



(19)中華民國智慧財產局

(12)發明說明書公開本

(11)公開編號：TW 201346325 A

(43)公開日：中華民國 102 (2013) 年 11 月 16 日

(21)申請案號：101116029

(22)申請日：中華民國 101 (2012) 年 05 月 04 日

(51)Int. Cl. :

G02B21/06 (2006.01)

G02B27/44 (2006.01)

(71)申請人：國立交通大學(中華民國) NATIONAL CHIAO TUNG UNIVERSITY (TW)

新竹市大學路 1001 號

(72)發明人：孫慶成 SUN, CHING CHERNG (TW)；余業緯 YU, YEH WEI (TW)；鄭智元

CHENG, CHIH YUAN (TW)

(74)代理人：邱珍元；劉正格

申請實體審查：有 申請專利範圍項數：20 項 圖式數：8 共 35 頁

(54)名稱

微型顯微鏡及其光學元件的製作方法

MINIATURE MICROSCOPE AND MANUFACTURING METHOD OF HOLOGRAPHIC OPTICAL ELEMENT THEREOF

(57)摘要

一種用於微型顯微鏡的光學元件的製作方法包括使一訊號光及一參考光入射至一光學材料；訊號光與參考光干涉使光學材料上形成複數光柵。本發明亦揭露一種微型顯微鏡。

S01：本發明之光學元件之製作方法的步驟

S02：本發明之光學元件之製作方法的步驟

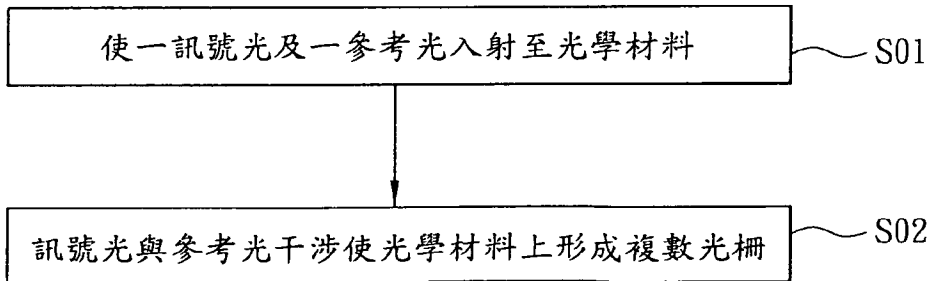


圖 2

# 發明專利說明書

(本說明書格式、順序，請勿任意更動，※記號部分請勿填寫)

※申請案號：101116029

G02B 21/06 (2006.01)

※申請日：101.5.04

※IPC分類：G02B 27/44 (2006.01)

## 一、發明名稱：(中文/英文)

微型顯微鏡及其光學元件的製作方法/MINIATURE

MICROSCOPE AND MANUFACTURING METHOD OF  
HOLOGRAPHIC OPTICAL ELEMENT THEREOF

## 二、中文發明摘要：

一種用於微型顯微鏡的光學元件的製作方法包括使一訊號光及一參考光入射至一光學材料；訊號光與參考光干涉使光學材料上形成複數光柵。本發明亦揭露一種微型顯微鏡。

## 三、英文發明摘要：

A manufacturing method of a holographic optical element used for a miniature microscope includes emitting a signal light and a reference light to an optical material, the signal light and the reference light interfere to form a plurality of gratings on the optical material. A miniature microscope is also disclosed.

四、指定代表圖：

(一)本案指定代表圖為：圖 2。

(二)本代表圖之元件符號簡單說明：

S01、S02：本發明之光學元件之製作方法的步驟

五、本案若有化學式時，請揭示最能顯示發明特徵的化學式：

無

## 六、發明說明：

### 【發明所屬之技術領域】

本發明係關於一種顯微鏡及其光學元件的製造方法，特別關於一種微型顯微鏡及其光學元件的製造方法。

### 【先前技術】

在現行技術中，為了擷取並保留影像，多會利用二維的相片或影片等方式來進行。然而，當三維的影像被轉換為二維的影像時，對於人眼來說，就會產生影像失真的問題。因此，為了能使擷取保留的影像更接近人眼實際看到的三維影像，三維全像技術也被發展了出來。

如圖 1 所示為習知之數位全像裝置 1 示意圖。數位全像裝置 1 例如具有一分光鏡 11 及一影像擷取元件 12。因此，當利用數位全像裝置 1 擷取一物體 O 的影像時，係先以一光源照射物體 O 產生一訊號光 L1，訊號光 L1 由分光鏡 11 的一側入光，同時藉由一參考光 L2 由分光鏡 11 的另一側射入，以與訊號光 L1 產生干涉條紋而射出分光鏡 11，之後，再藉由影像擷取元件 12 擷取干涉條紋以重建物體 O 影像的相位與強度分布。

然而，在習知的數位全像裝置 1 中，由於分光鏡 11 具有一定厚度，因此，物體 O 與影像擷取元件 12 間的距離無法更進一步地縮短，從而也會使得訊號光 L1 中的高頻部分在傳遞至影像擷取元件 12 前，由於影像擷取元件 12 為有限尺寸，故使得高頻繞射光無法被擷取。換言之，

影像擷取元件 12 無法擷取訊號光 L1 中的高頻部分，進而使得還原後的物體 O 影像，會產生影像失真的問題。

### 【發明內容】

有鑑於上述課題，本發明之目的為提供一種能用以縮短影像擷取元件與物體間距之光學元件的製作方法，以及應用上述光學元件而可更為精確地還原物體影像的微型顯微鏡。

為達上述目的，依據本發明之一種用於微型顯微鏡的光學元件的製作方法包括使一訊號光及一參考光入射至一光學材料；訊號光與參考光干涉使光學材料上形成複數光柵。

在一實施例中，製作方法更包括曝光顯影光學材料。

在一實施例中，訊號光及參考光分別為一平面波或一球面波。參考光與訊號光可呈一夾角，光學材料可具有一導角。

在一實施例中，參考光經過一導光元件入射至光學材料。

在一實施例中，製作方法更包括移動一光罩以調整訊號光照射光學材料的光強度。

在一實施例中，製作方法更包括藉由一漸變式減光板調整訊號光照射光學材料的光強度。

在一實施例中，訊號光可分為一正面訊號光及一背面訊號光。

為達上述目的，依據本發明之一種微型顯微鏡包括一第一光學元件、一影像擷取元件、一計算元件及一顯示元件。一物光及一參考光係穿過第一光學元件形成一干涉光場分布。影像擷取元件接收干涉光場分布產生一影像訊號。計算元件接收影像訊號計算後產生顯示訊號，顯示元件接收顯示訊號以顯示一物體影像。

在一實施例中，第一光學元件係以如前述之製作方法製成。

在一實施例中，第一光學元件的材質係為玻璃或高分子材料。而第一光學元件可具有一微結構，參考光穿過微結構。微型顯微鏡可更包括一光學元件，參考光穿過光學元件後，入射第一光學元件。

在一實施例中，微型顯微鏡更包括一光源產生一同調光，同調光照射一物體產生物光，光源並可產生參考光。微型顯微鏡可更包括一第二光學元件及一導光元件。物體設置於第一光學元件與第二光學元件之間，同調光經過導光元件。

在一實施例中，微型顯微鏡更包括一反射元件，物體設置於反射元件之上。

承上所述，本發明之光學元件的製作方法係藉由光學材料來形成較薄的光學元件，藉此可縮短物體與影像擷取元件之間的距離，使影像擷取元件可接收到訊號光中的高頻部分，以提昇還原後物體影像的解析度。再者，因還原後物體影像的解析度可獲得提昇，當擷取物體的影像時，

即可得到清晰的影像。且藉由本發明的光學元件可縮小裝置的體積，因此，可利用本發明的光學元件來製作微型顯微鏡。

### 【實施方式】

以下將參照相關圖示，說明依本發明較佳實施例之一種光學元件的製作方法及微型顯微鏡，其中相同元件以相同元件符號說明。

請同時參照圖 2 及圖 3A 所示，其中圖 2 為本發明較佳實施例之一種用於微型顯微鏡的光學元件之製作方法的流程步驟圖，圖 3A 為本實施例之光學元件的製作過程示意圖。本實施例之用於微型顯微鏡的光學元件之製作方法包括步驟 S01 及步驟 S02。步驟 S01 為使一訊號光 L1 及一參考光 L2 入射至一光學材料 9；步驟 S02 為訊號光 L1 與參考光 L2 干涉使光學材料 9 上形成複數光柵。需注意的是，因形成於光學材料 9 中的光柵為微型結構（microstructure），因此於以下圖示中皆未將光柵畫出。

光學材料 9 例如可為感光材料、光聚合物（photopolymer）或其他可由熔融態固化並記錄下干涉條紋的高分子聚合物材料。訊號光 L1 及參考光 L2 分別可為不限種類的波前，或者例如分別為一平面波或一球面波，球面波可為收斂球面波或發散球面波，依不同需求可應用不同波前的光，且訊號光 L1 及參考光 L2 可利用同一光源之相同或不同的波前。其中，訊號光 L1 為發散球面波較

佳。

因此，藉由訊號光 L1 及參考光 L2 在光學材料 9 內干涉產生干涉條紋，再由光學材料 9 記錄以形成光柵。值得一提的是，光學材料 9 的振幅穿透率（amplitude transmittance）或折射率變化與光聚合物吸收光總能量相關。再者，若光學材料 9 利用光聚合物，則本實施例的製作方法更包括一步驟：曝光顯影光學材料 9。因此，曝光完成後，光學材料 9 即會形成一光學元件。藉此，本實施例之所形成的光學元件的厚度即可比習知之分光鏡的厚度薄。

接著，請參考圖 3A 至圖 3I 所示，其分別為訊號光 L1 及參考光 L2 入射至光學材料 9、9a 的不同方式示意圖，以說明本發明之光學元件的不同製作方法。

如圖 3A 至圖 3D 所示，對應光學元件不同的應用及需求，製作光學元件時的訊號光 L1 與參考光 L2 可呈一夾角或平行，夾角係介於 0 度至 180 度之間。如圖 3A 所示，訊號光 L1 及參考光 L2 夾角例如可為 90 度，或者，如圖 3B 所示，訊號光 L1 及參考光 L2 夾角例如可小於 90 度。或者，如圖 3C 所示，光學材料 9a 可具有一導角 P，以使參考光 L2 經過導角 P 折射再與訊號光 L1 干涉產生複數光柵。另外，如圖 3D 所示，參考光 L2 可先經過一導光元件 G 折射或反射後再入射至光學材料 9，導光元件 G 例如為稜鏡、導光板或反射鏡。需注意的是，在圖 3C 及圖 3D 中，參考光 L2 的折射角度依不同需求可有不同的變化。



接著，如圖 3E 所示，訊號光 L1 及參考光 L2 例如可藉由一導光管（light pipe or light tube）7，其具有一彎折部（例如彎折的角度實質上呈 90 度）及二射出部，使訊號光 L1 及參考光 L2 分別由射出部 E 以不同角度入射至光學材料 9，其中射出部 E 可具有微結構，以讓光線出光。如圖 3F 所示，訊號光 L1 及參考光 L2 例如可藉由擺放於不同角度的二光纖 81、82（例如實質上呈 90 度），使訊號光 L1 及參考光 L2 分別以不同角度入射至光學材料 9。需注意的是，上述的導光管及光纖等導光元件為舉例性非限制性，參考光 L2 的入射角度依不同要求可有不同的變化。

又，如圖 3G 及圖 3H 所示，由於參考光 L2 在光學材料 9 內行進的距離越長，光強度越弱，換言之，對應到距離參考光 L2 入射表面越遠，繞射光強度越弱。因此，如圖 3G 所示，本實施例的製作方法更可包括一步驟：移動一光罩 M1 以調整訊號光 L1 照射光學材料 9 的光強度。藉由對應參考光 L2 入射距離，移動光罩 M1 來控制訊號光 L1 照射光學材料 9 的時間，藉此控制光學材料 9 完成曝光後的振幅穿透率分布，以產生均勻繞射光分布。換言之，對應參考光 L2 入射表面越遠，則訊號光 L1 的曝光照射時間越長。另外，如圖 3H 所示，除了利用移動式光罩，亦可藉由一漸變式減光板 M2 調整訊號光 L1 照射光學材料 9 的光強度，漸變式減光板 M2 於靠近參考光 L2 入射表面處有較小的穿透率，而於遠離參考光 L2 入射表面處有較大的穿透率。換言之，讓對應參考光 L2 入射表面越遠，則

漸變式減光板 M2 的透光率越高。

又，如圖 3I 所示，對應光學元件不同的應用及需求，訊號光亦可分為一正面訊號光 L11 及一背面訊號光 L12。因此，藉由正面訊號光 L11、背面訊號光 L12 及參考光 L2 可共同於光學材料 9 中產生干涉條紋，再由光學材料 9 記錄以形成光柵。需注意的是，要避免正面訊號光 L11、背面訊號光 L12 和參考光 L2 同時於光學材料 9 中干涉，以防止正面訊號光 L11 與背面訊號光 L12 形成的光柵干擾後續影像的產生。

因此，本發明係可對應光學元件不同的需求與應用，而利用不同的製作方法來完成光學元件的製作。其中，訊號光 L1 以發散球面波較佳，且球面波的光源位置附近可放置欲觀察之物體，藉此可較容易還原出較佳之物體影像。

請參照圖 4 所示，其為本發明較佳實施例之一種微型顯微鏡 2 示意圖。微型顯微鏡 2 包括一第一光學元件 21、一影像擷取元件 22、一計算元件 23 以及一顯示元件 24。

第一光學元件 21 例如應用如前述實施例中之製作方法，由光學材料 9、9a 所製作的光學元件，由於光學元件的特徵已於前述實施例中詳述，於此不再贅述。一物光 L1a 及一參考光 L2 係穿過第一光學元件 21，而參考光 L2 經由第一光學元件 21 繞射改變行進方向以與物光 L1a 成一干涉光場分布 L3。其中，物光 L1a 例如為光源照射物體 O 且經物體 O 反射、散射或穿透而產生的光線。

影像擷取元件 22 例如可為電荷耦合元件 (Charge-Coupled Device, CCD)，或其他感光元件。影像擷取元件 22 接收干涉光場分布 L3 產生一影像訊號 S1。計算元件 23 例如為各種形式的電腦或電腦叢集，計算元件 23 接收影像訊號 S1 計算後產生顯示訊號 S2，換言之，計算元件 23 選擇計算並且還原經由影像擷取元件 22 所得到之影像訊號 S1，再產生顯示訊號 S2。顯示元件 24 例如可為陰極射線管顯示器、液晶顯示器或其他可顯示影像的顯示器。顯示元件 24 接收顯示訊號 S2 以顯示一物體影像。

因此，藉由比習知分光鏡的厚度還要薄的第一光學元件 21 來取代分光鏡進行光線的反射，可縮短物體 O 與影像擷取元件 22 之間的距離，使影像擷取元件 22 可接收到訊號光 L1 中的高頻部分，以提昇還原後物體影像的解析度。再者，因還原後物體影像的解析度可獲得提昇，當擷取物體 O 的影像時，即可得到清晰的影像。且本實施例藉由較薄的第一光學元件 21 以及縮短物體 O 與影像擷取元件 22 之間的距離，即可縮小顯微鏡的體積以製作微型顯微鏡 2。

接著，請參照圖 5A 至圖 5D 所示，其為本實施例之微型顯微鏡的不同變化態樣示意圖。

如圖 5A 所示，微型顯微鏡 2a 更可包括一光源 6 及一導光元件。光源 6 例如可為雷射光源，產生一同調光。於本實施例中，導光元件例如為空心或實心的導光管 7，於此係以空心的導光管 7 為例，且導光管 7 例如具有兩個微

小開口 71、72，以讓由開口 71 射出的光線射到位於開口 71 附近物體 O 產生物光 L1a；另一開口 72 射出之光線則作為參考光 L2，而入射第一光學元件 21。

如圖 5B 所示，微型顯微鏡 2b 亦可利用導光元件例如為光纖 81、82，其中光纖 81、82 也可為捲曲狀以減少所需要的空間。需注意的是，上述的導光管及光纖等導光元件為舉例性非限制性。

如圖 5C 所示，微型顯微鏡 2c 包括一光源 6 及一反射元件 R，物體 O 設置於反射元件 R 之上。光源 6 產生的光經過第一光學元件 21 形成一繞射光 L4 照射在物體 O 上，經物體 O 散射及反射後形成物光 L1a，物光 L1a 經由第一光學元件 21 而與參考光 L2 形成干涉光場分布 L3 於影像擷取元件 22 上。其中，反射元件 R 可為一反射鏡，藉由反射元件 R 可增加光源 6 光線的利用率。如圖 5D 所示，微型顯微鏡 2d 亦可利同一光源 6a 分別照射物體 O 形成物光 L1a 及作為參考光 L2。

請參照圖 6A 及圖 6B 所示，其為本發明另一較佳實施例之微型顯微鏡 3、3a 的示意圖。微型顯微鏡 3、3a 與前述實施例的差異在於：係將前述實施例的第一光學元件 21 以玻璃片或高分子聚合物材料（例如 PMMA）來取代，第一光學元件 31 係設置於影像擷取元件 32 之前。於此，第一光學元件 31 係設置於影像擷取元件 32 相對於顯示元件 34 的一側，且物體 O 係設置於第一光學元件 31 上。

因此，光源 6 發出之同調光經由例如導光管 7（如圖

6A) 或光纖 8 (如圖 6B) 等末端的微小開口射出，並且入射至第一光學元件 31 內。欲觀察之物體 O 放置在第一光學元件 31 之上，因為導光管 7 (如圖 6A) 或光纖 8 (如圖 6B) 的開口非常微小，光波前形式為近似球面波，所以光線在第一光學元件 31 內的波前型式為發散球面波。部分發散球面波直接照射在影像擷取元件 32 上，此部分球面波作為參考光 L2。部分發散球面波照射在物體 O 上，經由照射物體 O 所產生之散射光及反射光作為物光 L1a。同樣的，藉由物光 L1a 和參考光 L2 干涉可產生干涉光場分布，而影像擷取元件 32 接收干涉光場分布產生影像訊號 S1，計算元件 23 接收影像訊號 S1 計算後產生顯示訊號 S2，顯示元件 34 則接收顯示訊號 S2 以顯示物體影像。

請參照圖 6C 所示，其為本實施例之微型顯微鏡 3b 的一變化態樣示意圖。第一光學元件 31a 的側面可具有一微結構 311，光源 6 的同調光穿過微結構 311。因此，光源 6 的同調光由第一光學元件 31a 側面 (即主要表面之一側) 的微結構 311 入射，經由微結構 311 後光線的波前型式可以是球面波或平面波。入射光線主要會被分成兩道，一道照射在影像擷取元件 32 上作為參考光 L2，另一道則照射第一光學元件 31a 上之欲觀察物體 O，照射物體 O 所產生之散射光及反射光作為物光 L1a。

請參照圖 7A 所示，其為本實施例之微型顯微鏡 4 的另一態樣示意圖。微型顯微鏡 4 與前述圖 6A 實施例的差異在於：物光 L1a 及參考光 L2 為平行入射。光源 6 的光

線可直接入射或經過一導光元件入射至第一光學元件 41，導光元件例如可為導光管 7a 或光纖，於此以導光管 7a 為例，且於導光管 7a 的同一側具有二個開口 71、72，當光源 6 的同調光經由導光管 7a 兩個開口 71、72 射出，因導光管 7a 的開口 71、72 非常微小，所以光線的波前形式為近似發散球面波。其中一開口 72 射出之光線作為參考光 L2，欲觀察之物體 O 位在另一開口 71 附近，照射 O 物體所產生之散射光及穿透光作為物光 L1a。參考光 L2 和物光 L1a 干涉產生干涉條紋，由影像擷取元件 42 擷取並記錄干涉條紋產生影像訊號 S1，其中影像擷取元件 42 可以盡量靠近物體。計算元件 43 接收影像訊號 S1 計算後產生顯示訊號 S2，顯示元件 44 則接收顯示訊號 S2 以顯示物體影像。

請參照圖 7B 及圖 7C 所示，其為本實施例之微型顯微鏡 4a、4b 的變化態樣示意圖。微型顯微鏡 4a、4b 與前述實施例的差異在於：參考光 L2 的入射處，第一光學元件 41 可具有一微結構 411（如圖 7B 所示），或者微型顯微鏡 4b 更可包括一光學元件 45（例如為透鏡，如圖 7C 所示）。因此，參考光 L2 會先穿過微結構 411（如圖 7B 所示）或光學元件 45（如圖 7C 所示）後，入射第一光學元件 41。藉此，可經由微結構 411（如圖 7B 所示）或如透鏡的光學元件 45（如圖 7C 所示），把球面波轉換成平面波，因此入射至影像擷取元件 42 的參考光 L2 波前型式為平面波。

請參照圖 8A 所示，其為本發明又一較佳實施例之微

型顯微鏡 5 的不同態樣示意圖。微型顯微鏡 5 與前述實施例圖 6A 的差異在於：微型顯微鏡 5 更包括一第二光學元件 56，物體 O 設置於第一光學元件 51 與第二光學元件 56 之間，光源 6 係由第二光學元件 56 相對於物體 O 之側入射第二光學元件 56。其中，第一光學元件 51 為玻璃片或高分子聚合物材料，第二光學元件 56 例如應用如圖 2 之實施例之製作方法所製作的光學元件。又，其中第二光學元件 56 可與一玻璃板 561 貼合或是利用其他模組固定，且第二光學元件 56 貼合於玻璃板 561 的上側或下側，或者第二光學元件 56 可夾置固定於兩玻璃板 561 之間，或者兩個第二光學元件 56 夾置一玻璃板 561。於此，以第二光學元件 56 貼合於玻璃板 561 的下側為例，其非限制性。

因此，第二光學元件 56 與玻璃板 561 貼合後，可使光源 6 的光線成為發散球面波，可作為擴散光束之用。直接照射在影像擷取元件 52 成為參考光 L2，另外一部分光線照射在物體 O 上，經由照射物體 O 所產生之散射光及透光作為物光 L1a。藉由物光 L1a 和參考光 L2 干涉可產生干涉光場分布，而影像擷取元件 52 接收干涉光場分布產生影像訊號 S1，計算元件 54 接收影像訊號 S1 計算後產生顯示訊號 S2，顯示元件 53 則接收顯示訊號 S2 以顯示物體影像。

請參照圖 8B 所示，其為本實施例之微型顯微鏡 5b 的另一變化態樣示意圖。微型顯微鏡 5b 與前述實施例微型顯微鏡 5 的差異在於：微型顯微鏡 5b 的第二光學元件係

為玻璃板 561，且玻璃板 561 的二個表面均具有微結構 562。其中，二微結構 562 可分別設置於玻璃板 561 的上下兩側，或者該些微結構 562 係設置於玻璃板 561 的同一側，例如為上側或下側其中之一。於此，以微結構 562 設置於玻璃板 561 的上下兩側為例，其非限制性。

因此，光源 6 入射至玻璃板 561，上側的微結構 562 使光線成為發散球面波，接著下側的微結構 562 使光線的波前形式為平面波。同樣地，光線入射至第一光學元件 51，一部分光線經過第一光學元件 51 直接照射在影像擷取元件 52 成為參考光 L2，另外一部分光線照射在物體 O 上，經由照射物體 O 所產生之散射光及穿透光作為物光 L1a。藉由物光 L1a 和參考光 L2 干涉可產生干涉光場分布，而影像擷取元件 52 接收干涉光場分布產生影像訊號 S1，計算元件 53 接收影像訊號 S1 計算後產生顯示訊號 S2，顯示元件 54 則接收顯示訊號 S2 以顯示物體影像。

綜上所述，本發明之光學元件的製作方法係藉由光學材料來形成較薄的光學元件，藉此可縮短物體與影像擷取元件之間的距離，使影像擷取元件可接收到訊號光中的高頻部分，以提昇還原後物體影像的解析度。再者，因還原後物體影像的解析度可獲得提昇，當擷取物體的影像時，即可得到清晰的影像。且藉由本發明的光學元件可縮小裝置的體積，因此，可利用本發明的光學元件來製作微型顯微鏡。

以上所述僅為舉例性，而非為限制性者。任何未脫離



本發明之精神與範疇，而對其進行之等效修改或變更，均應包含於後附之申請專利範圍中。

【圖式簡單說明】

圖 1 為習知之數位全像裝置示意圖；

圖 2 為本發明較佳實施例之一種用於微型顯微鏡的光學元件之製作方法的流程步驟圖；

圖 3A 至圖 3I 為本發明較佳實施例之光學元件之不同製作方法示意圖；

圖 4 為本發明較佳實施例之一種微型顯微鏡示意圖；

圖 5A 至圖 5D 為本發明較佳實施例之微型顯微鏡的不同變化態樣示意圖；

圖 6A 及圖 6B 為本發明較佳實施例之微型顯微鏡的不同態樣示意圖；

圖 6C 為本發明較佳實施例之微型顯微鏡的一變化態樣示意圖；

圖 7A 為本發明較佳實施例之微型顯微鏡的另一態樣示意圖；

圖 7B 及圖 7C 為本發明較佳實施例之微型顯微鏡的變化態樣示意圖；

圖 8A 為本發明較佳實施例之微型顯微鏡的不同態樣示意圖；以及

圖 8B 為本發明較佳實施例之微型顯微鏡的另一變化態樣示意圖。

【主要元件符號說明】

1：數位全像裝置

11：分光鏡

12、22、32、42、52：影像擷取元件

2、2a~2d、3、3a、3b、4、4a、4b、5、5b：微型顯微鏡

21、31、31a、41、51：第一光學元件

23、33、43、53：計算元件

24、34、44、54：顯示元件

311、411、562：微結構

45：光學元件

56：第二光學元件

561：玻璃板

6、6a：光源

7、7a：導光管

71、72：開口

8、81、82：光纖

9、9a：光學材料

E：射出部

G：導光元件

L1：訊號光

L1a：物光

L11：正面訊號光

L12：背面訊號光

L2：參考光

L3：干涉光場分布

L4：繞射光

M1：光罩

M2：漸變式減光板

O：物體

P：導角

R：反射元件

S1：影像訊號

S2：顯示訊號

S01、S02：本發明之光學元件之製作方法的步驟

七、申請專利範圍：

- 1、一種用於微型顯微鏡的光學元件的製作方法，包括：  
使一訊號光及一參考光入射至一光學材料；以及  
該訊號光與該參考光干涉使該光學材料上形成複數光  
柵。
- 2、如申請專利範圍第 1 項所述之製作方法，更包括：  
曝光顯影該光學材料。
- 3、如申請專利範圍第 1 項所述之製作方法，其中該訊號  
光及該參考光分別為一平面波或一球面波。
- 4、如申請專利範圍第 1 項所述之製作方法，其中該參考  
光與該訊號光呈一夾角。
- 5、如申請專利範圍第 1 項所述之製作方法，其中該光學  
材料具有一導角。
- 6、如申請專利範圍第 1 項所述之製作方法，其中該參考  
光經過一導光元件入射至該光學材料。
- 7、如申請專利範圍第 1 項所述之製作方法，更包括：  
移動一光罩以調整該訊號光照射該光學材料的光強  
度。
- 8、如申請專利範圍第 1 項所述之製作方法，更包括：  
藉由一漸變式減光板調整該訊號光照射該光學材料的  
光強度。
- 9、如申請專利範圍第 1 項所述之製作方法，其中該訊號  
光分為一正面訊號光及一背面訊號光。
- 10、一種微型顯微鏡，包括：

- 一第一光學元件，一物光及一參考光係穿過該第一光學元件形成一干涉光場分布；
  - 一影像擷取元件，接收該干涉光場分布產生一影像訊號；
  - 一計算元件，接收該影像訊號計算後產生一顯示訊號；以及
  - 一顯示元件，接收該顯示訊號以顯示一物體影像。
- 11、如申請專利範圍第 10 項所述之微型顯微鏡，其中該第一光學元件係以如申請專利範圍第 1 項至第 9 項其中任一項所述之製作方法製成。
  - 12、如申請專利範圍第 10 項所述之微型顯微鏡，其中該第一光學元件具有一微結構，該參考光穿過該微結構。
  - 13、如申請專利範圍第 10 項所述之微型顯微鏡，更包括：
    - 一光學元件，該參考光穿過該光學元件後，入射該第一光學元件。
  - 14、如申請專利範圍第 10 項所述之微型顯微鏡，更包括：
    - 一光源，係產生一同調光，該同調光照射一物體產生該物光。
  - 15、如申請專利範圍第 14 項所述之微型顯微鏡，其中該光源產生該參考光。
  - 16、如申請專利範圍第 14 項所述之微型顯微鏡，更包括：
    - 一第二光學元件，該物體設置於該第一光學元件與該第二光學元件之間。

- 17、如申請專利範圍第 14 項所述之微型顯微鏡，更包括：  
一導光元件，該同調光經過該導光元件。
- 18、如申請專利範圍第 14 項所述之微型顯微鏡，更包括：  
一反射元件，該物體設置於該反射元件之上。
- 19、如申請專利範圍第 10 項所述之微型顯微鏡，其中該  
參考光與該訊號光呈一夾角。
- 20、如申請專利範圍第 10 項所述之微型顯微鏡，其中該  
第一光學元件具有一導角。

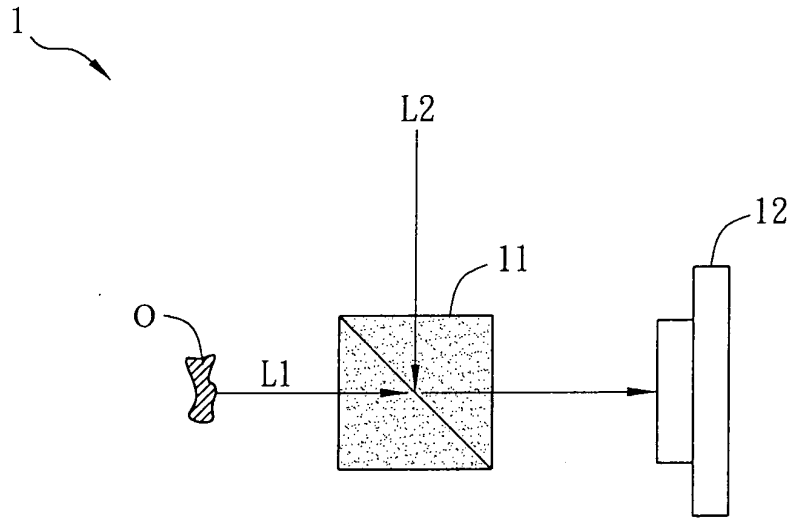


圖1

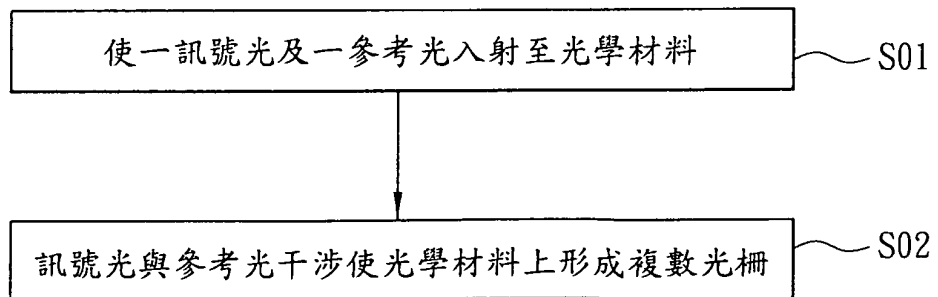


圖2

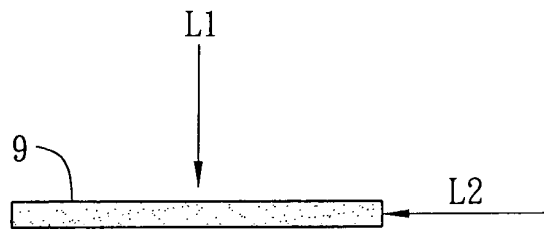


圖 3A

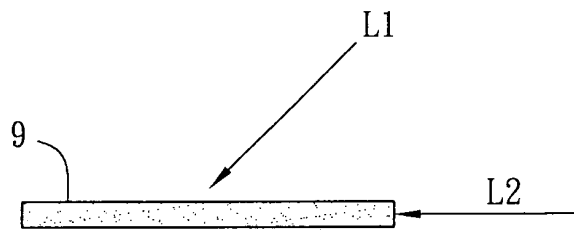


圖 3B

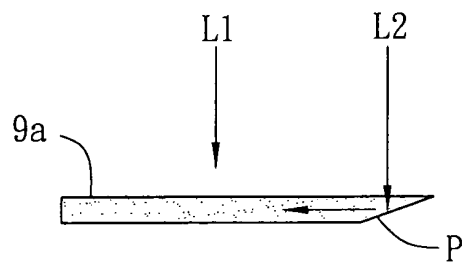


圖 3C



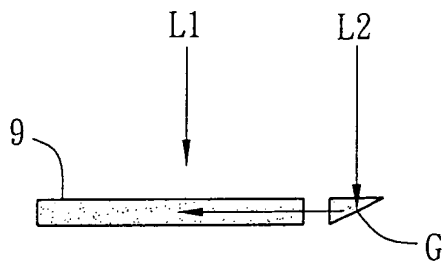


圖 3D

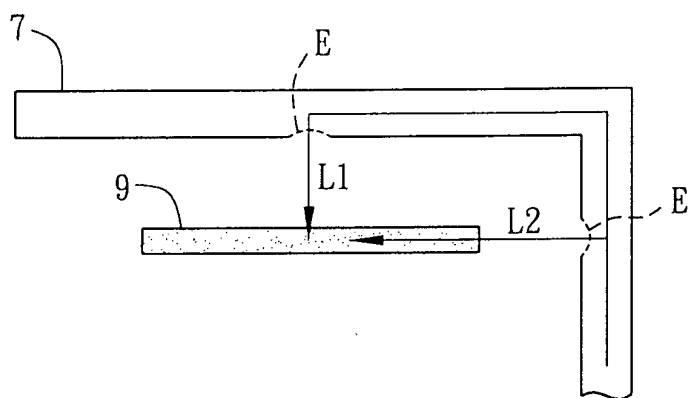


圖 3E

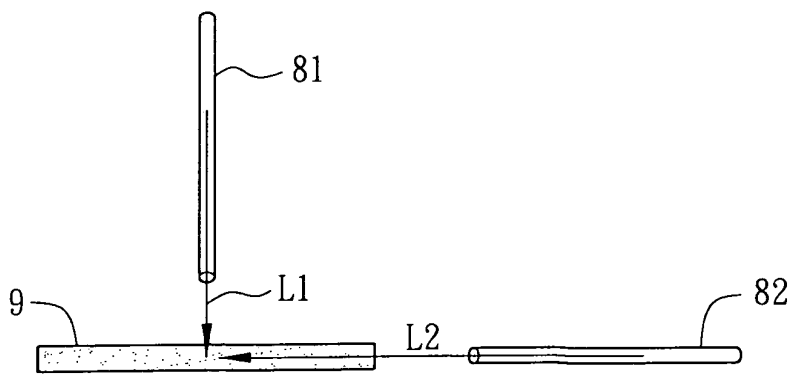


圖 3F

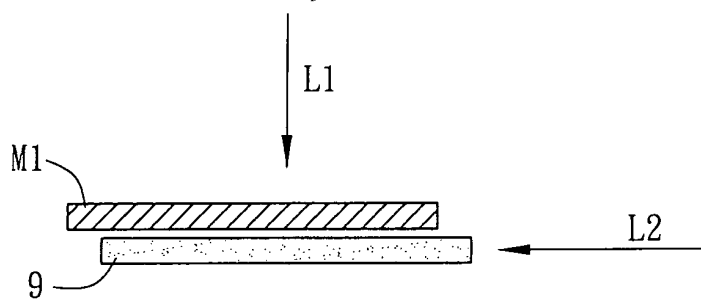


圖 3G

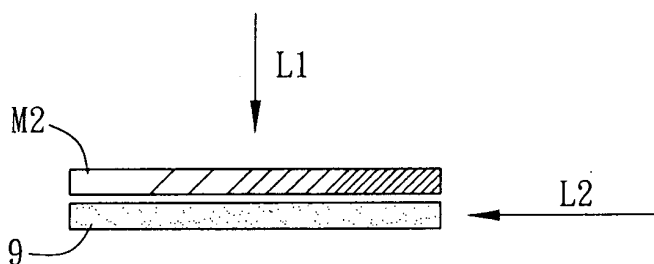


圖 3H

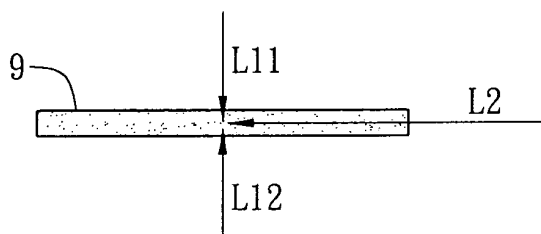


圖 3I

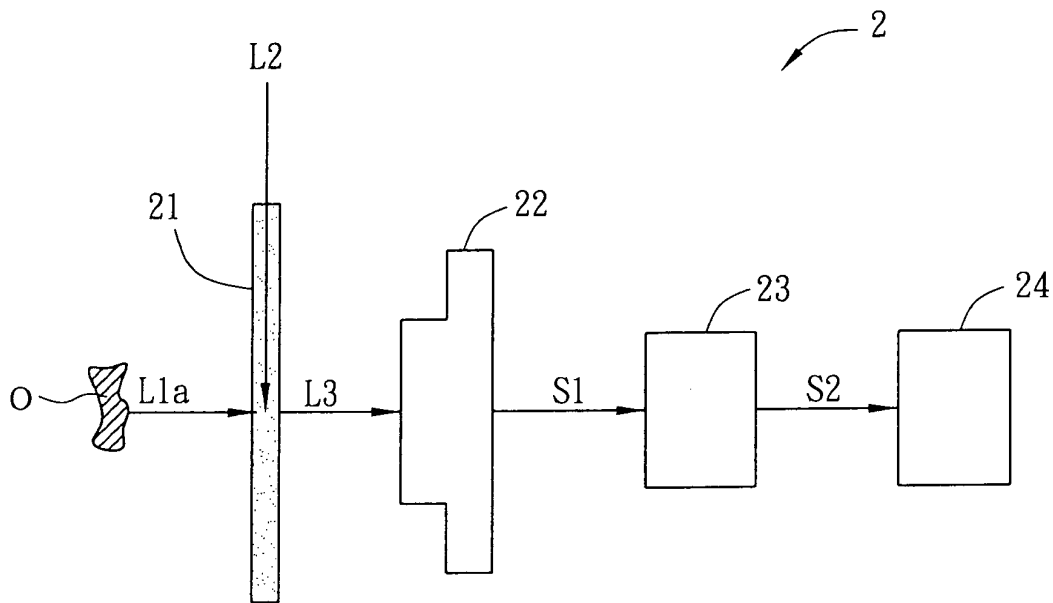


圖4

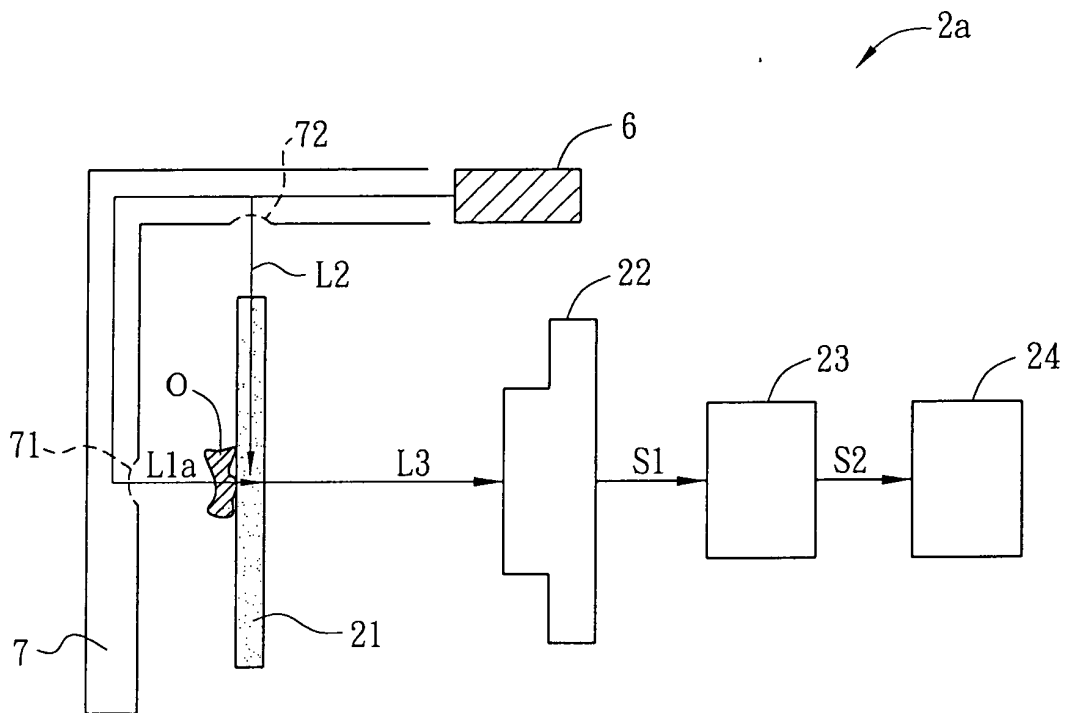


圖5A

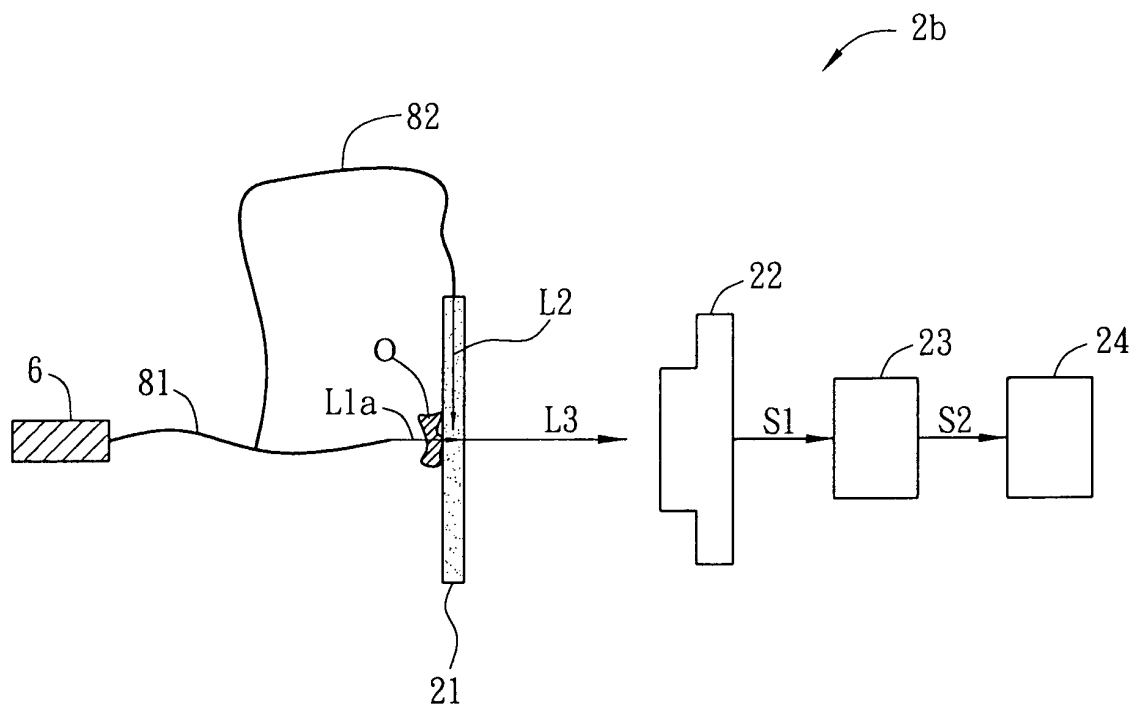


圖5B

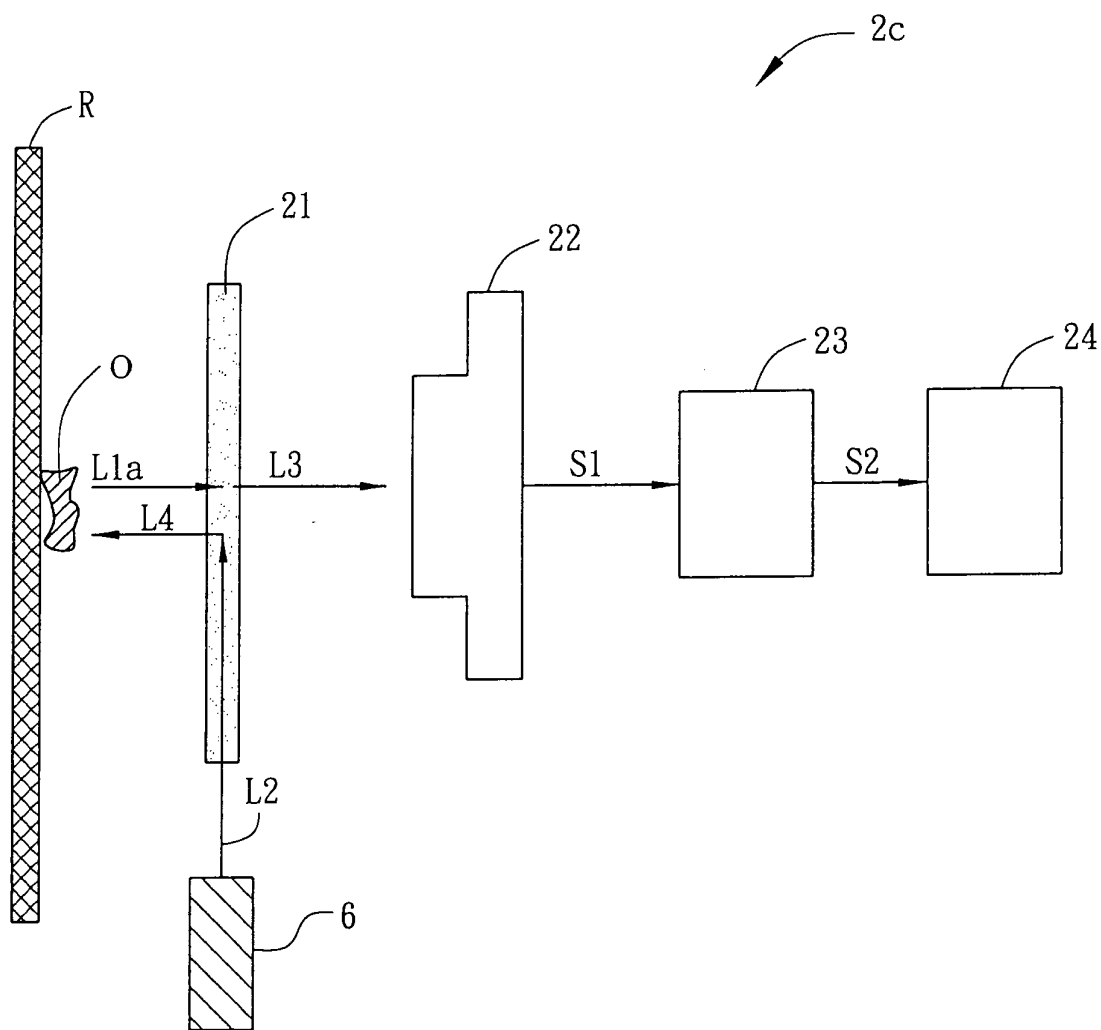


圖5C

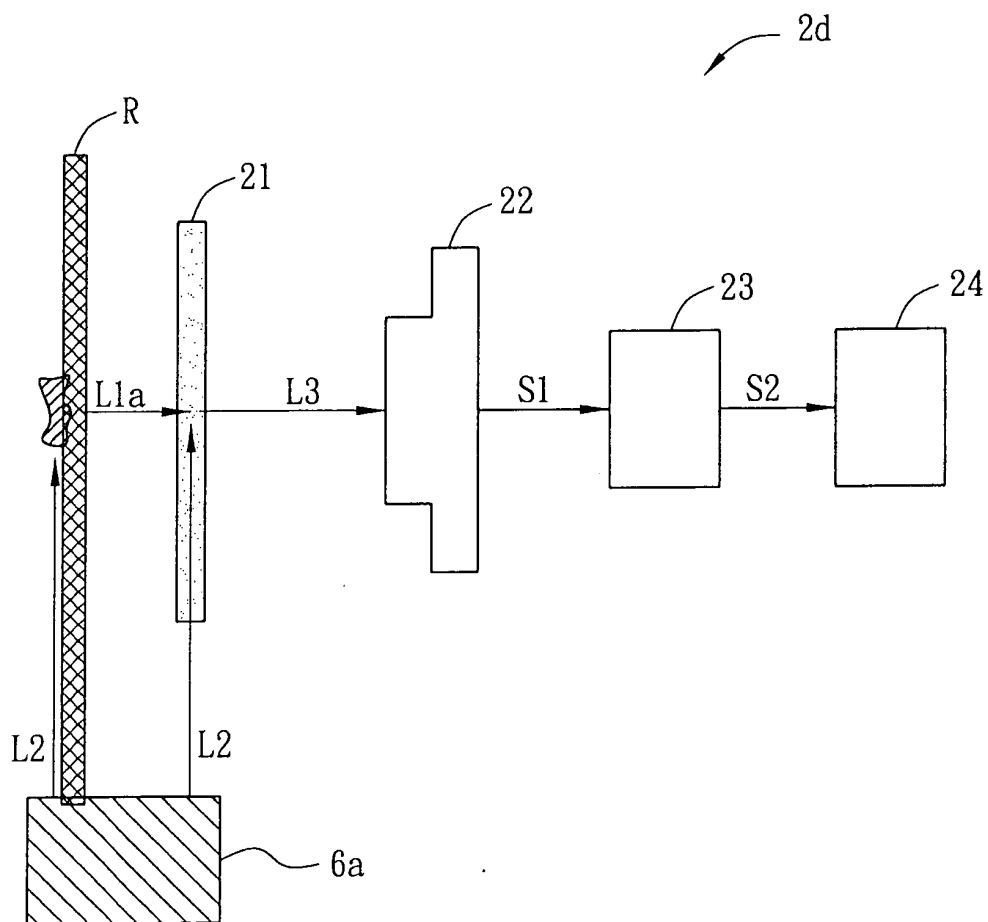


圖 5D

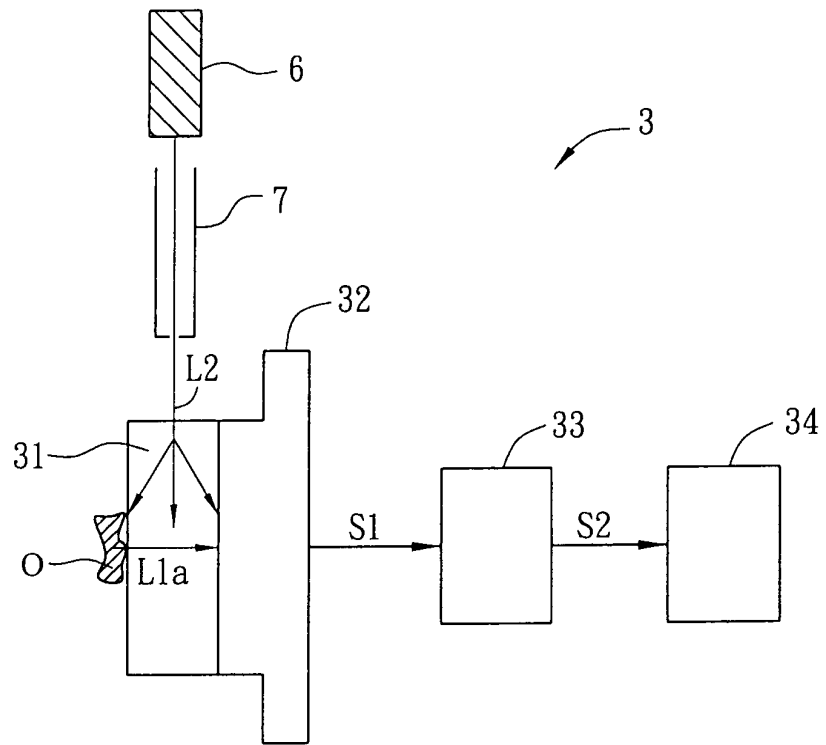


圖 6A

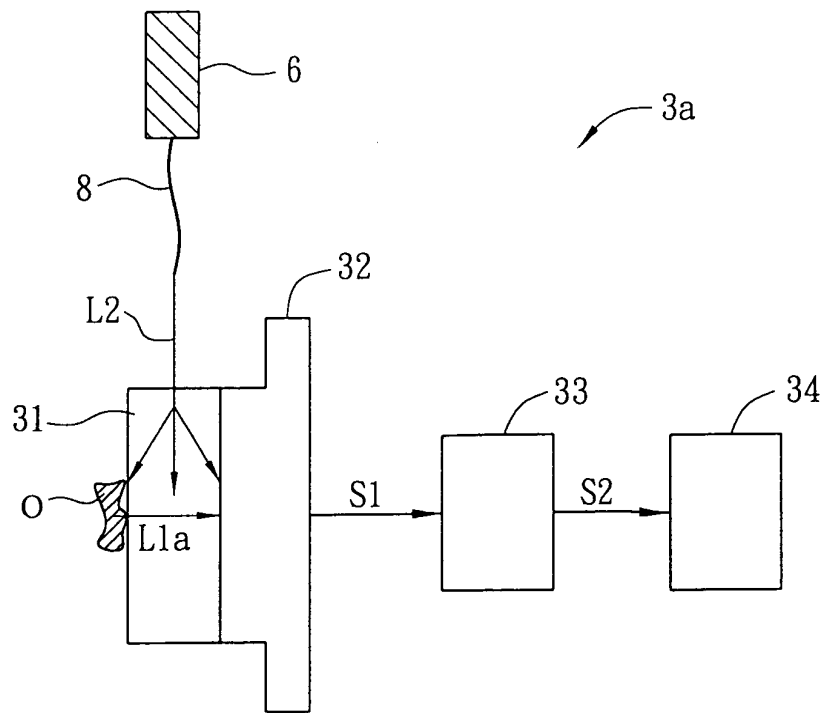


圖 6B

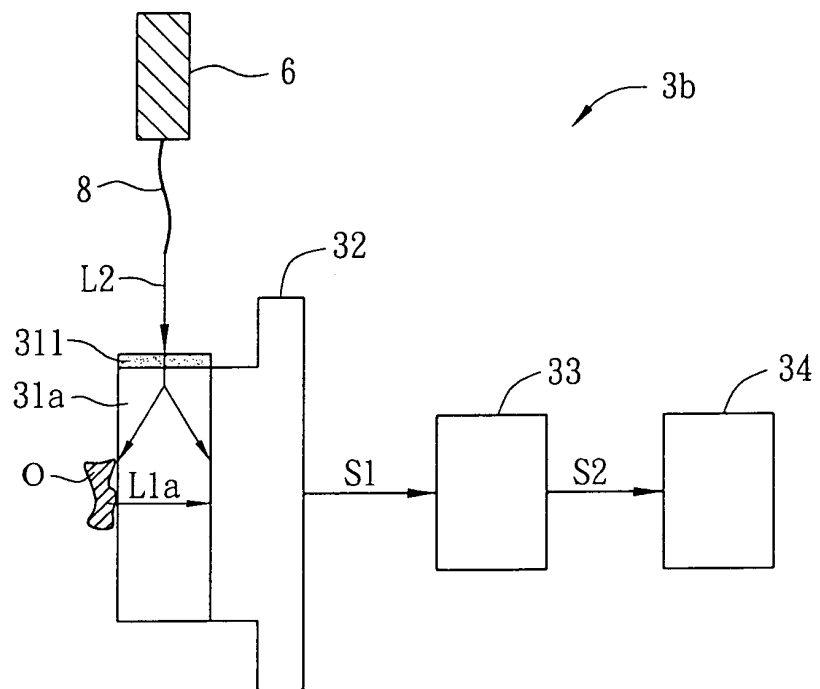


圖 6C



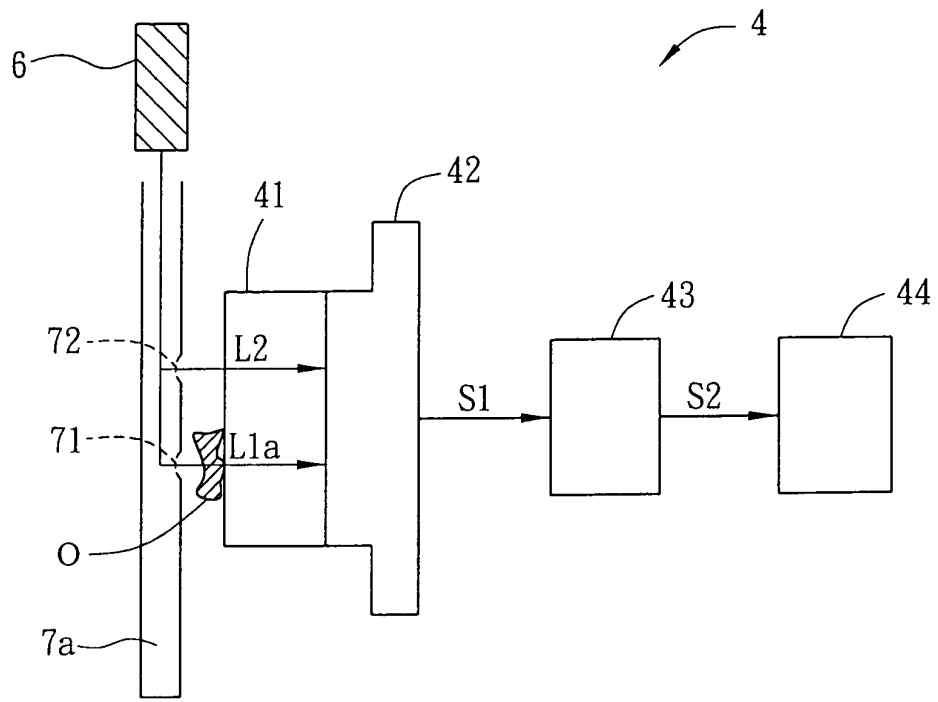


圖 7A

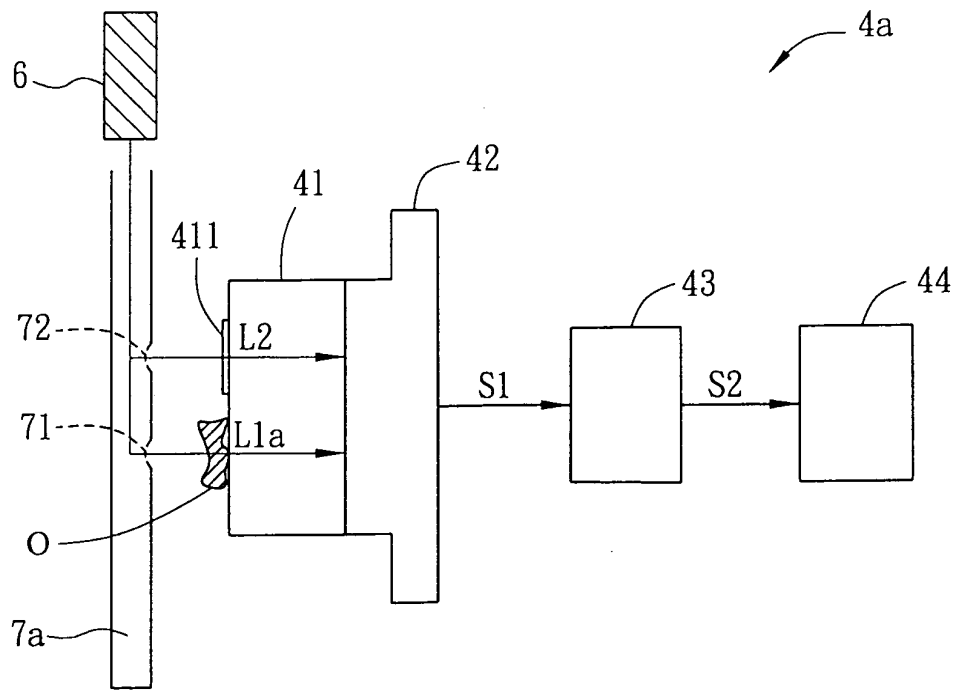


圖 7B

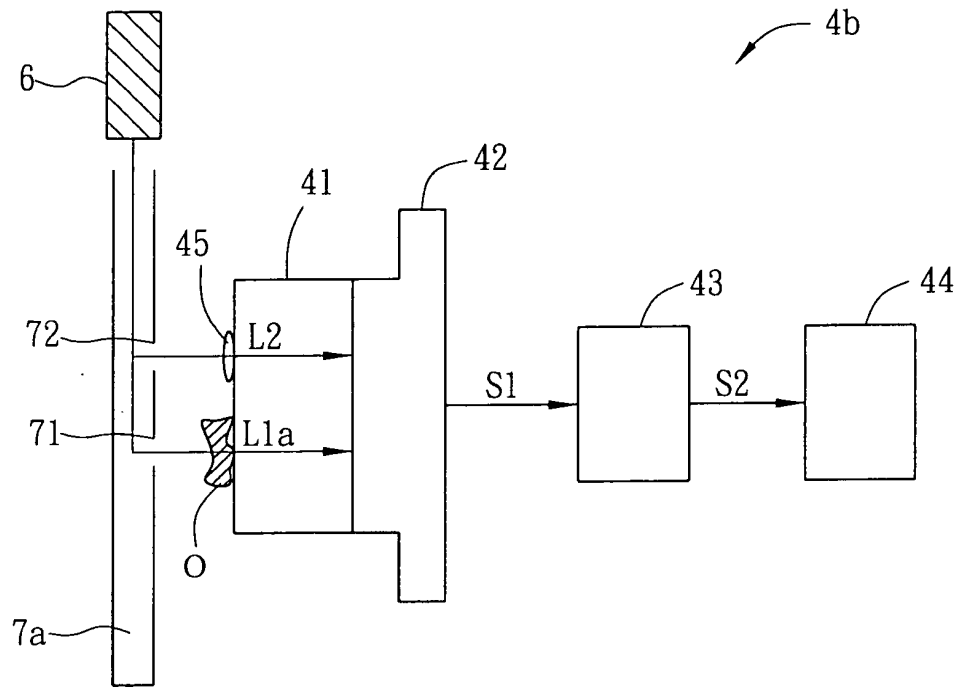


圖 7C

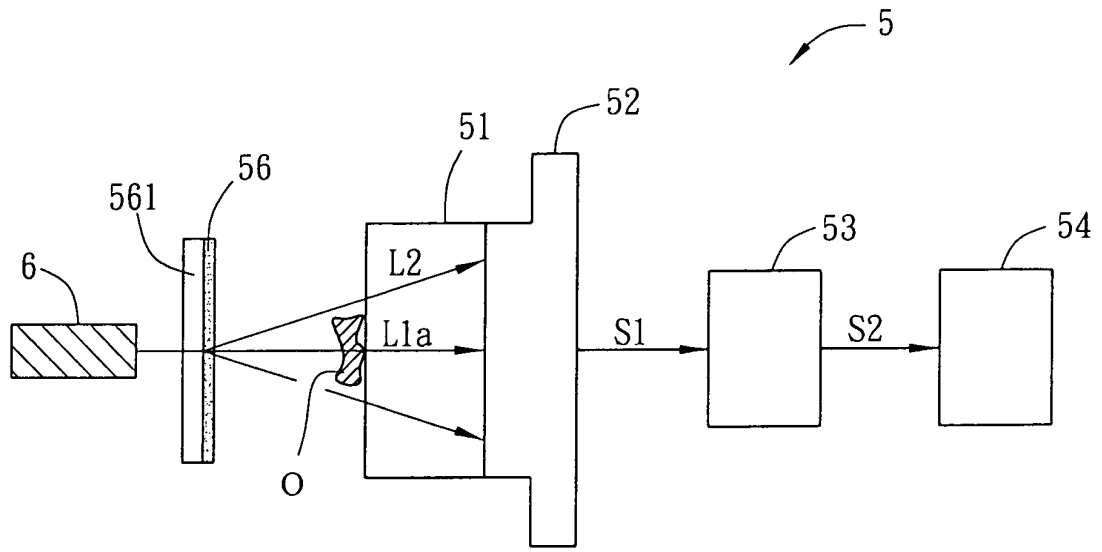


圖8A

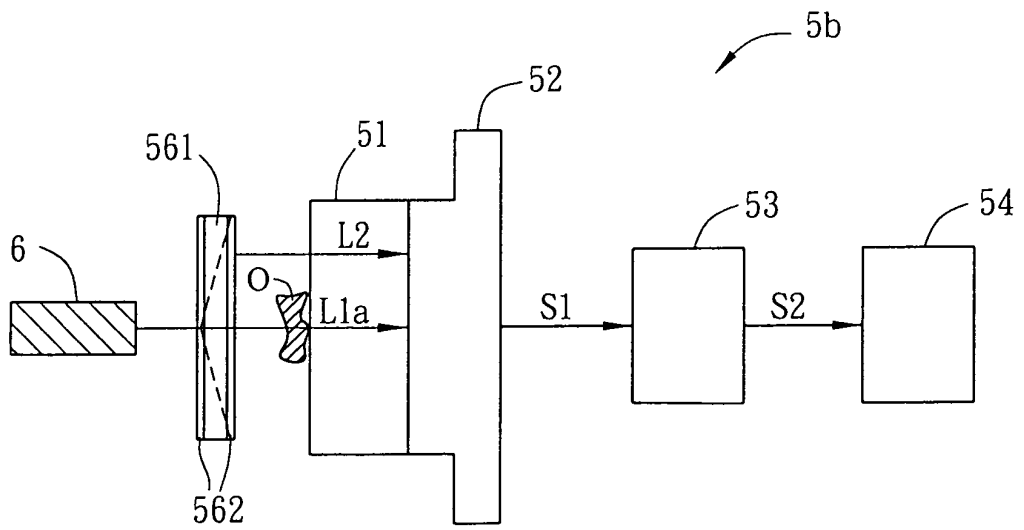


圖8B