



(19)中華民國智慧財產局

(12)發明說明書公開本

(11)公開編號：TW 201341908 A

(43)公開日：中華民國 102 (2013) 年 10 月 16 日

(21)申請案號：101112417

(22)申請日：中華民國 101 (2012) 年 04 月 09 日

(51)Int. Cl.：

G02F1/1337 (2006.01)

G09G3/36 (2006.01)

(71)申請人：中華映管股份有限公司 (中華民國) CHUNGHWA PICTURE TUBES, LTD. (TW)

桃園縣八德市和平路 1127 號

國立交通大學 (中華民國) NATIONAL CHIAO TUNG UNIVERSITY (TW)

新竹市大學路 1001 號

(72)發明人：陳玉仙 CHEN, YU HSIEN (TW)；陳皇銘 CHEN, HUANG MING (TW)；劉勝發

LIU, SHENG FA (TW)；江美昭 CHIANG, MEI TSAO (TW)；邱寶賢 CIOU, BAO

SIAN (TW)

(74)代理人：康清敬

申請實體審查：有 申請專利範圍項數：10 項 圖式數：8 共 21 頁

(54)名稱

膽固醇液晶顯示器及其驅動方法

CHOLESTERIC LIQUID CRYSTAL DISPLAY AND METHOD FOR DRIVING THE SAME

(57)摘要

一種膽固醇液晶顯示器包括：一第一基板，包括一第一配向層；一第二基板，包括一第二配向層；一膽固醇液晶層，配置於該第一及第二配向層之間；以及多個奈米級凸起物，其配置於該第一及第二配向層之其中一者的一表面，並位於該第一及第二配向層之其中該者與該膽固醇液晶層之間。

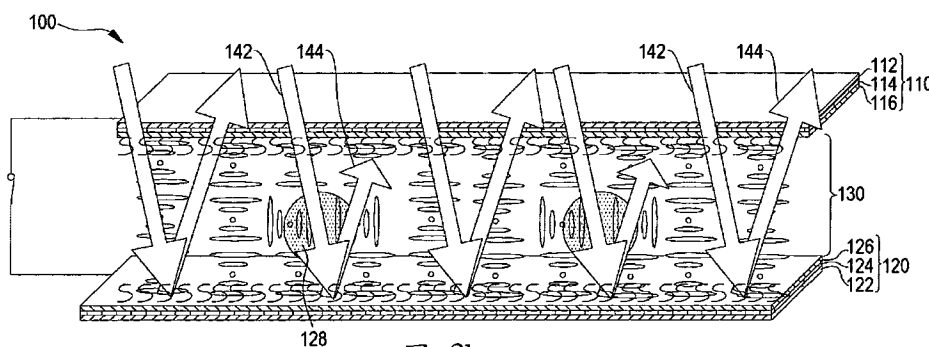


圖 3b

100：膽固醇液晶顯示器

110：第一基板

112：第一透明基板

114：透明共同電極

116：第一配向層

120：第二基板

122：第二透明基板

124：透明畫素電極

126：第二配向層

128：奈米級凸起物

130：膽固醇液晶層

142：外界光

144：反射光

發明專利說明書

(本說明書格式、順序，請勿任意更動，※記號部分請勿填寫)

※申請案號：101112417

G02F 1/337 (2006.01)

※申請日：101.4.19

※IPC 分類：

G09G 3/36 (2006.01)

一、發明名稱：(中文/英文)

膽固醇液晶顯示器及其驅動方法/

CHOLESTERIC LIQUID CRYSTAL DISPLAY AND
METHOD FOR DRIVING THE SAME

二、中文發明摘要：

一種膽固醇液晶顯示器包括：一第一基板，包括一第一配向層；一第二基板，包括一第二配向層；一膽固醇液晶層，配置於該第一及第二配向層之間；以及多個奈米級凸起物，其配置於該第一及第二配向層之其中一者之一表面，並位於該第一及第二配向層之其中該者與該膽固醇液晶層之間。

三、英文發明摘要：

A cholesteric liquid crystal display includes: a first substrate including a first alignment layer; a second substrate including a second alignment layer; a cholesteric liquid crystal layer disposed between the first and second alignment layers; and a plurality of nano particles disposed on a surface of one of the first and second alignment layers, and located between the one of the first and second alignment layers and the cholesteric liquid crystal layer.

四、指定代表圖：

(一)本案指定代表圖為：圖 3b。

(二)本代表圖之元件符號簡單說明：

100	膽固醇液晶顯示器	110	第一基板
112	第一透明基板	114	透明共同電極
116	第一配向層	120	第二基板
122	第二透明基板	124	透明畫素電極
126	第二配向層	128	奈米級凸起物
130	膽固醇液晶層	142	外界光
144	反射光		

五、本案若有化學式時，請揭示最能顯示發明特徵的化學式：

無

六、發明說明：

【發明所屬之技術領域】

本發明係有關於一種膽固醇液晶顯示器，特別是有關於一種膽固醇液晶顯示器，其在低電壓操作範圍內調整膽固醇液晶顯示器之灰階表現。

【先前技術】

參考圖 1，反射式膽固醇液晶顯示器 10(Reflective Cholesteric Texture Liquid Crystal Display)主要包括一透明玻璃 11、複數個液晶單元 12 及一吸光玻璃 13。當外加電壓時，則膽固醇液晶顯示器 10 內之液晶單元將依據外加電壓之信號排列，以顯示影像(如圖 1 之中間圖所示)。液晶單元之膽固醇液晶具有兩個穩定狀態：平面態(planar texture)及焦錐態(focal conic texture)。

平面態係為一亮態(bright state)，亦即該些液晶單元 12 係呈規則之平面扭轉排列(如圖 1 之左下圖所示)，使得外界光可經由透明玻璃 11 及液晶單元 12 與吸光玻璃 13，會有一半量的光反射。因此，反射式膽固醇液晶顯示器 10 通常運用於電子書等，不需時常切換畫面且無外加電壓時亦可利用外界光線顯現影像之應用，以節省能源。

焦錐態則為一暗態(dark state)，該些液晶單元 12 係呈不規則狀排列(如圖 1 之右下圖所示)，外界光則呈散射進入而被吸光玻璃 13 完全吸收。膽固醇液晶顯示器之穩定態係為平面態或焦錐態時，則由先前所外加電壓之信號而定。

參考圖 2，其為典型膽固醇液晶顯示器之反射率及電壓的關係圖(R-V curve)。膽固醇液晶可調灰階之驅動電壓為第一及第二電壓 V1-V2 及第三及第四電壓 V3-V4。然而，受限於膽固醇液晶特性，在灰階切換時必須將膽固醇液晶經一較高的重置(reset)電壓(亦即重置電壓大於第四電壓 V4)才能轉變至平面態(亮態)。換言之，每次灰階切換前都需要一較高的重置電壓 V_R ，才能將膽固醇液晶重置切換至初始狀態平面態(亮態)。

膽固醇液晶通常採用第三及第四電壓 V3-V4 之驅動電壓，並搭配重置作灰階之切換。然而，第三及第四電壓 V3-V4 之間的反射率斜率過陡，將導致灰階切換不易。

因此，便有需要提供一種膽固醇液晶顯示器，能夠解決前述的問題。

【發明內容】

本發明之一目的為利用低電壓操作範圍內的電壓大小，即可調整膽固醇液晶顯示器之灰階表現。

本發明提供一種膽固醇液晶顯示器包括：一第一基板，包括一第一配向層；一第二基板，包括一第二配向層；一膽固醇液晶層，配置於該第一及第二配向層之間；以及多個奈米級凸起物，其配置於該第一及第二配向層之其中一者之一表面，並位於該第一及第二配向層之其中該者與該膽固醇液晶層之間。

本發明更提供一種膽固醇液晶顯示器之驅動方法，包括下列步驟：提供該膽固醇液晶顯示器；以及施加一驅動

電壓於該膽固醇液晶層，其中：當該驅動電壓為一第一電壓時，該膽固醇液晶層為一第一狀態；當該驅動電壓由該第一電壓增加至一第二電壓時，該膽固醇液晶層為一第二狀態；當該驅動電壓該第二電壓減少至該第一電壓時，該膽固醇液晶會回到該第一狀態；以及在該第一及第二電壓之操作範圍內，藉由增加或減少驅動電壓之雙向操作，而使該第一及第二狀態之混參的比例不同，以形成該膽固醇液晶顯示器之灰階顯示。

本發明不需藉由重置電壓，只需利用第一及第二電壓之低電壓操作範圍內的電壓大小，即可調整膽固醇液晶顯示器之灰階表現。

為了讓本發明之上述和其他目的、特徵、和優點能更明顯，下文將配合所附圖示，作詳細說明如下。

【實施方式】

參考圖 3a 及 3b，其顯示本發明之一實施例之膽固醇液晶顯示器 100。該膽固醇液晶顯示器 100 包括一第一基板 110、一第二基板 120 及一膽固醇液晶層 130。該第一基板 110 包括一第一透明基板 112、一透明共同電極 114 及一第一配向層 116。該透明共同電極 114 配置於該第一透明基板 112 之表面，且該第一配向層 116 配置於該透明共同電極 114 之表面。

該第二基板 120 包括一第二透明基板 122、一透明畫素電極 124 及一第二配向層 126。該透明畫素電極 124 配置於該第二透明基板 122 之表面，且該第二配向層 126 配

置於該透明畫素電極 124 之表面。該第二基板 120 更包括控制該透明畫素電極 124 的電路元件，例如多個薄膜電晶體及電容(圖未示)。

該膽固醇液晶層 130 配置於該第一及第二配向層 116、126 之間。簡言之，在第一基板 110 上塗佈有聚醯亞胺(Polyimide；PI)，然後將聚醯亞胺進行配向製程，以作為第一配向層 116。在第二基板 120 上塗佈有聚醯亞胺(Polyimide；PI)，然後將聚醯亞胺進行配向製程，以作為第二配向層 126 進行配向製程。將第一基板 110 與第二基板 120 進行貼合，然後注入膽固醇液晶於該第一及第二配向層 116、126 之間，以形成一膽固醇液晶顯示器 100。該透明共同電極 114 與該透明畫素電極 124 之間電壓可決定該膽固醇液晶層 130 之驅動電壓。

參考圖 4，在本實施例中，該膽固醇液晶顯示器 100 更包括多個奈米級凸起物(nano particle)128，其配置於該第二配向層 126 之表面，並位於該第二配向層 126 與該膽固醇液晶層 130 之間。

參考圖 5，在另一實施例中，該膽固醇液晶顯示器 100 更包括多個奈米級凸起物 128，其配置於該第一配向層 116 之表面，並位於該第一配向層 116 與該膽固醇液晶層 130 之間。

參考圖 6，在又一實施例中，該膽固醇液晶顯示器 100 更包括多個奈米級凸起物 128，其配置於該第一及第二配向層 116、128 之表面，並位於該第一及第二配向層 116、

126 與該膽固醇液晶層 130 之間。

該些奈米級凸起物 128 可為二氧化矽(SiO_2)或奈米銀墨(nano silver ink)所製造。該些奈米級凸起物 128 可為球狀。該些奈米級凸起物 128 可藉由散佈方式或噴墨方式而均勻分佈於聚醯亞胺(Polyimide; PI)材料所製造之配向層上。為了使奈米級凸起物 128 能附著於配向層上，於散佈或噴墨完成後，可進行預烤之動作，使奈米級凸起物 128 附著於配向層上。預烤溫度可約介為 $120^\circ\text{C} \sim 180^\circ\text{C}$ ，且時間可約為 10min 至 40min。較佳地，該些奈米級凸起物 128 之一表層可為多丙烯酸樹脂(poly acrylic resin)材料所製造，經加熱後該些奈米級凸起物 128 即可附著於配向層上。

參考圖 7，其顯示本發明之一實施例之膽固醇液晶顯示器之驅動方法。在 S200 步驟中，提供一膽固醇液晶顯示器 100，其包括一第一基板 110、一第二基板 120、一膽固醇液晶層 130 及多個奈米級凸起物 128，其中該第一基板 110 包括一第一配向層 116，該第二基板 120 包括一第二配向層 126，該膽固醇液晶層 130 配置於該第一及第二配向層 116、126 之間，該些奈米級凸起物 128 配置於該第二配向層 126 之表面，且該些奈米級凸起物 128 位於該第二配向層 126 與該膽固醇液晶層 130 之間，如圖 3a 所示。

在 S202 步驟中，施加一驅動電壓於該膽固醇液晶層 130。當該驅動電壓為一第一電壓 V_1 時，該膽固醇液晶層 130 為一第一狀態。當該驅動電壓增加至一第二電壓 V_2 (第二電壓 V_2 大於第一電壓 V_1) 時，該膽固醇液晶層 130 為一

第二狀態。當該驅動電壓減少至該第一電壓 V_1 時，該膽固醇液晶又會回到原來初始之該第一狀態。該第一及第二狀態分別為一平面態 (planar texture) 及一焦錐態 (focal conic texture)，該平面態及焦錐態分別為亮態 (bright state) 及暗態 (dark state)。在第一及第二電壓 V_1 - V_2 之操作範圍內，可藉由增加或減少驅動電壓之雙向操作 (如雙向箭頭 152 所示)，而使該第一及第二狀態之混參的比例不同，以形成該膽固醇液晶顯示器 100 之灰階顯示，如圖 8 所示。此時，膽固醇液晶並不具有雙穩態之特性。

詳言之，當施加驅動電壓於膽固醇液晶時，膽固醇液晶會由奈米級突起物附近開始進行相態轉變；但當取消施加電壓時，膽固醇液晶便會回到原來初始狀態：平面態 (亮態)，此時驅動電壓之操作範圍為圖 8 之第一及第二電壓 V_1 - V_2 。因此，本發明可利用第一及第二電壓 V_1 - V_2 之操作範圍內的電壓大小，即可調整膽固醇液晶顯示器 100 之灰階表現。較佳地，在本實施例中，該些奈米級凸起物 128 配置於該第二配向層 126 之表面的分佈密度可為每微米平方有 1~100 個，該些奈米級凸起物 128 之尺寸可為 20~1000 奈米，以有效地阻止該第二配向層 126 對一部份之膽固醇液晶的影響。

再參考圖 3a，在未施加驅動電壓時，膽固醇液晶呈現平面態 (亮態)。100% 之外界光 142 入射至膽固醇液晶顯示器 100 後，由於受限於膽固醇液晶旋光性之影響，僅會有 50% 的入射光被膽固醇液晶反射。亦即，左旋膽固醇液晶

反射出左旋之反射光 144。此時，膽固醇液晶受配向層之配向力影響，呈現膽固醇液晶顯示器(亮態)之排列。

再參考圖 3b，施加驅動電壓後，在奈米級凸起物 128 周圍之膽固醇液晶將開始轉為至焦錐態(暗態)。此時，膽固醇液晶配向力僅能對遠離奈米級凸起物之旁邊處的膽固醇液晶有牽制作用。對於靠近奈米級凸起物之中心處的膽固醇液晶則為隨著電壓大小，而隨之轉變為焦錐態(暗態)，膽固醇液晶轉態影響範圍將取決於電壓大小。

本發明不需藉由重置電壓，只需利用第一及第二電壓之低電壓操作範圍內的電壓大小，即可調整膽固醇液晶顯示器之灰階表現。

綜上所述，乃僅記載本發明為呈現解決問題所採用的技術手段之實施方式或實施例而已，並非用來限定本發明專利實施之範圍。即凡與本發明專利申請範圍文義相符，或依本發明專利範圍所做的均等變化與修飾，皆為本發明專利範圍所涵蓋。

【圖式簡單說明】

圖 1 為習知膽固醇液晶顯示器之部份立體示意圖，其顯示具有平面態及焦錐態，並依據外加電壓之信號排列，以顯示影像；

圖 2 為習知膽固醇液晶顯示器之反射率及電壓的關係圖；

圖 3a 及 3b 為本發明之一實施例之膽固醇液晶顯示器之部份立體示意圖；

圖 4 為本發明之一實施例之膽固醇液晶顯示器之膽固醇液晶層及第一及第二配向層之剖面示意圖；

圖 5 為本發明之另一實施例之膽固醇液晶顯示器之膽固醇液晶層及第一及第二配向層之剖面示意圖；

圖 6 為本發明之又一實施例之膽固醇液晶顯示器之膽固醇液晶層及第一及第二配向層之剖面示意圖；

圖 7 為本發明之一實施例之膽固醇液晶顯示器之驅動方法的流程圖；以及

圖 8 為本發明之一實施例之膽固醇液晶顯示器之反射率及電壓的關係圖。

【主要元件符號說明】

10	膽固醇液晶顯示器	11	透明玻璃
12	液晶單元	13	吸光玻璃
100	膽固醇液晶顯示器	110	第一基板
112	第一透明基板	114	透明共同電極
116	第一配向層	120	第二基板
122	第二透明基板	124	透明畫素電極
126	第二配向層	128	奈米級凸起物
130	膽固醇液晶層	142	外界光
144	反射光	152	雙向箭頭
S200	步驟	S202	步驟
V1	第一電壓	V2	第二電壓
V3	第三電壓	V4	第四電壓
V _R	重置電壓		

七、申請專利範圍：

1. 一種膽固醇液晶顯示器，包括：
 - 一第一基板，包括一第一配向層；
 - 一第二基板，包括一第二配向層；
 - 一膽固醇液晶層，配置於該第一及第二配向層之間；以及
 - 多個奈米級凸起物，其配置於該第一及第二配向層之其中一者的一表面，並位於該第一及第二配向層之其中該者與該膽固醇液晶層之間。
2. 如申請專利範圍第 1 項所述之膽固醇液晶顯示器，其中該些奈米級凸起物配置於該第一及第二配向層之其中另一者的一表面，並位於該第一及第二配向層之其中該另一者與該膽固醇液晶層之間。
3. 如申請專利範圍第 1 項所述之膽固醇液晶顯示器，其中該些奈米級凸起物配置於該第二配向層之該表面的分佈密度為每微米平方有 1~100 個。
4. 如申請專利範圍第 1 項所述之膽固醇液晶顯示器，其中該些奈米級凸起物之尺寸為 20~1000 奈米。
5. 如申請專利範圍第 1 項所述之膽固醇液晶顯示器，其中該些奈米級凸起物為球狀。
6. 如申請專利範圍第 1 項所述之膽固醇液晶顯示器，其中該些奈米級凸起物為二氧化矽或奈米銀墨所製造。
7. 如申請專利範圍第 1 項所述之膽固醇液晶顯示器，其中該些奈米級凸起物之一表層為多丙烯酸樹脂材料所製

造。

8. 一種膽固醇液晶顯示器之驅動方法，包括下列步驟：

提供一膽固醇液晶顯示器，其包括一第一基板、一第二基板、一膽固醇液晶層及多個奈米級凸起物，其中該第一基板包括一第一配向層，該第二基板包括一第二配向層，該膽固醇液晶層配置於該第一及第二配向層之間，該些奈米級凸起物位於該第一配向層與該膽固醇液晶層之間或/及該第二配向層與該膽固醇液晶層之間；以及

施加一驅動電壓於該膽固醇液晶層，其中：

當該驅動電壓為一第一電壓時，該膽固醇液晶層為一第一狀態；

當該驅動電壓由該第一電壓增加至一第二電壓時，該膽固醇液晶層為一第二狀態；

當該驅動電壓該第二電壓減少至該第一電壓時，該膽固醇液晶會回到該第一狀態；以及

在該第一及第二電壓之操作範圍內，藉由增加或減少驅動電壓之雙向操作，而使該第一及第二狀態之混參的比例不同，以形成該膽固醇液晶顯示器之灰階顯示。

9. 如申請專利範圍第 8 項所述之膽固醇液晶顯示器之驅動方法，其中該第一及第二狀態分別為一平面態及一焦錐態，該平面態及焦錐態分別為亮態及暗態。

10. 如申請專利範圍第 8 項所述之膽固醇液晶顯示器之驅動

方法，其中該些奈米級凸起物配置於該第二配向層之該表面的分佈密度為每微米平方有 1~100 個，且該些奈米級凸起物之尺寸為 20~1000 奈米。

八、圖式：

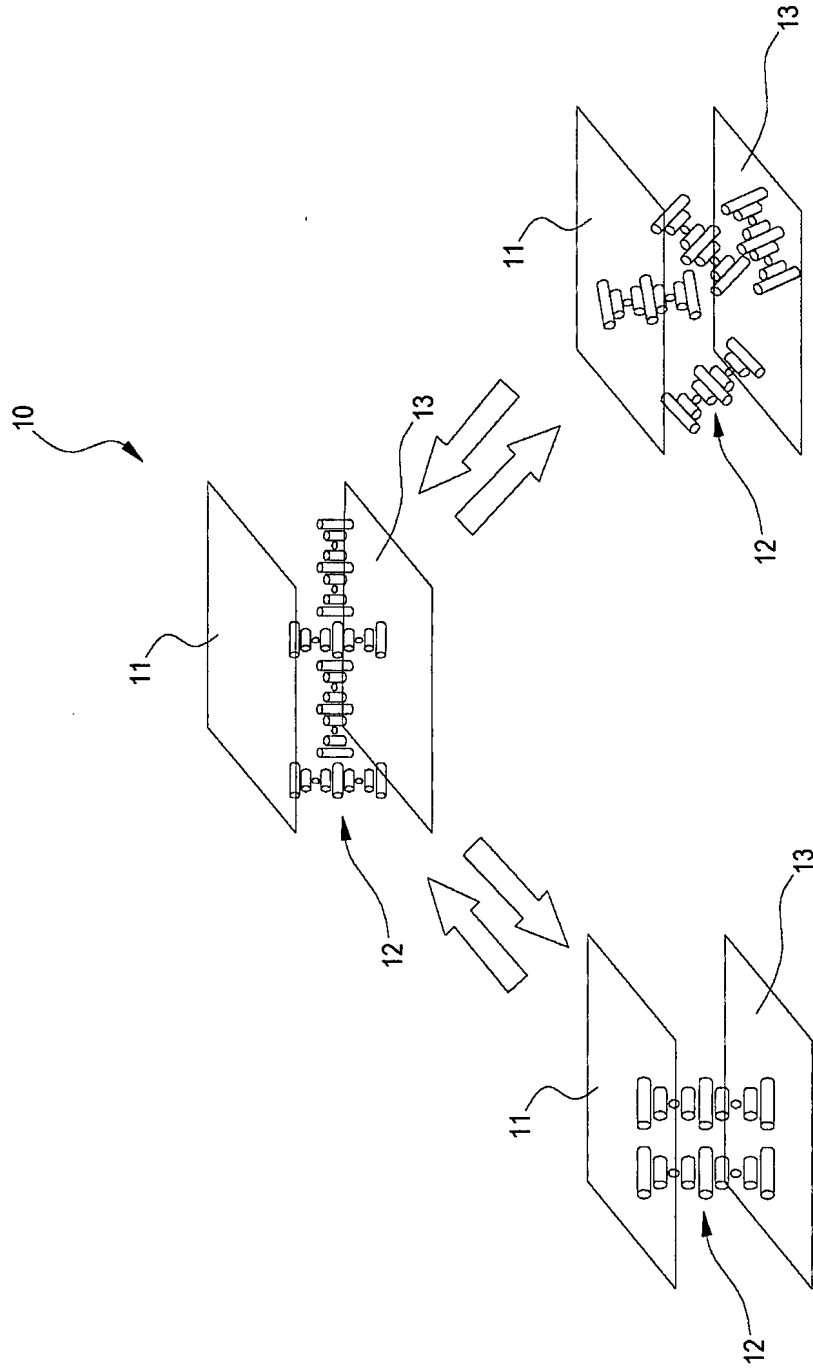


圖 1

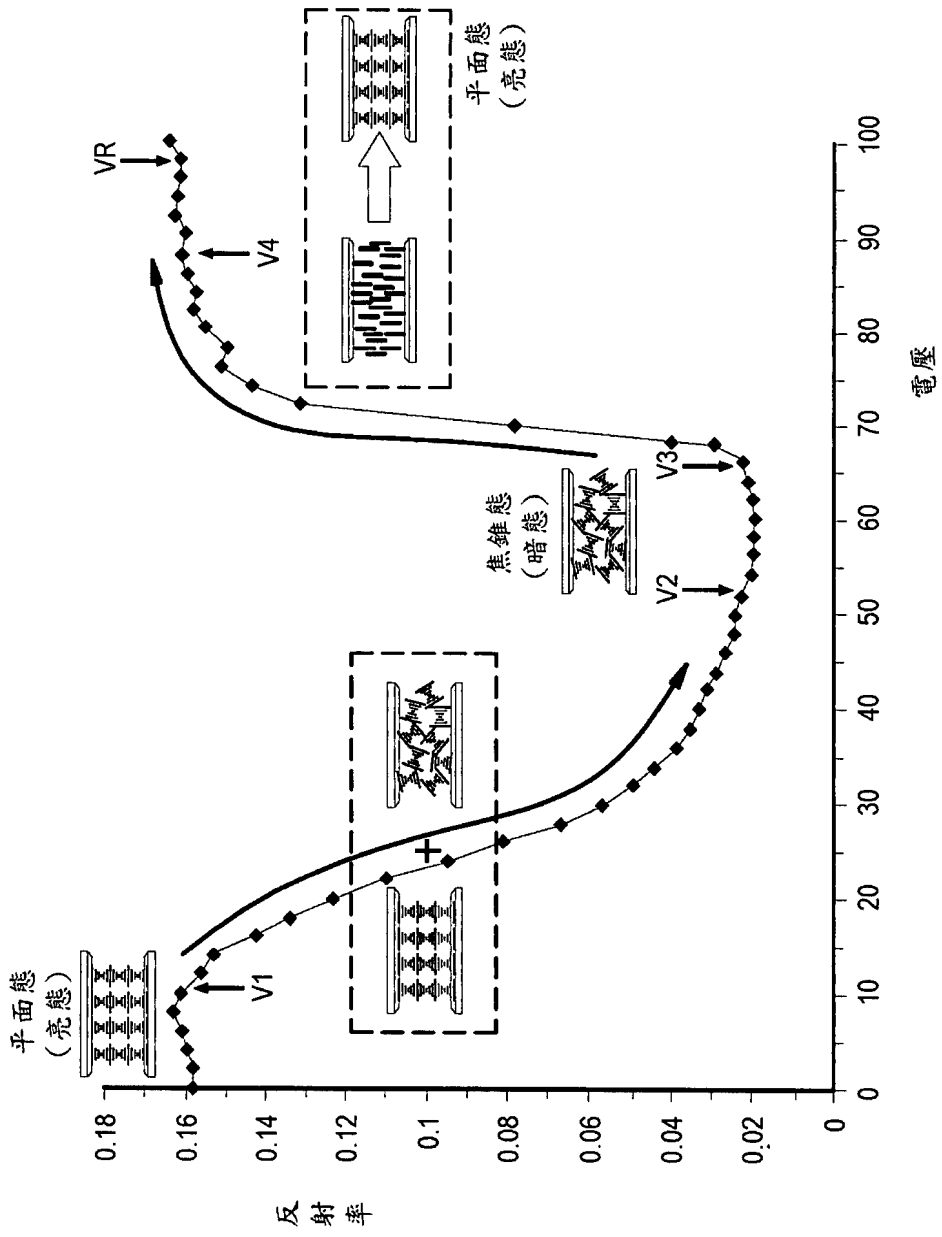


圖 2

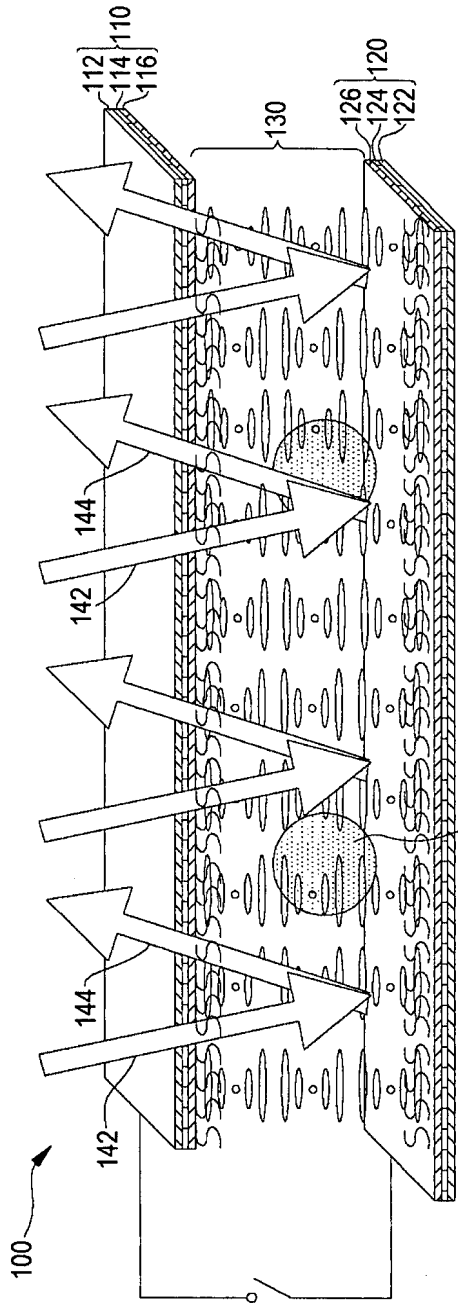


圖 3a

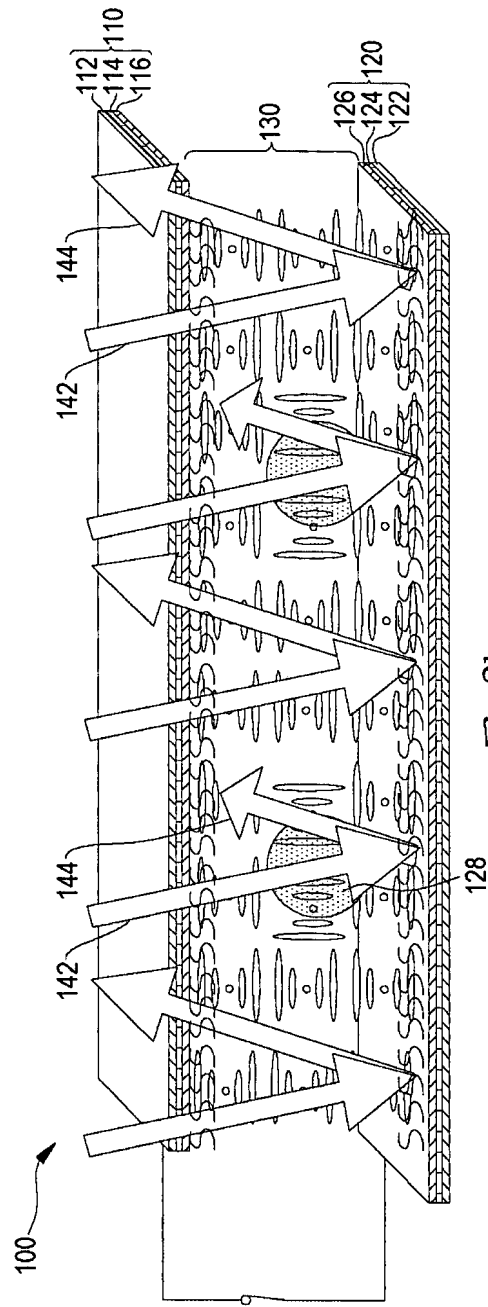


圖 3b

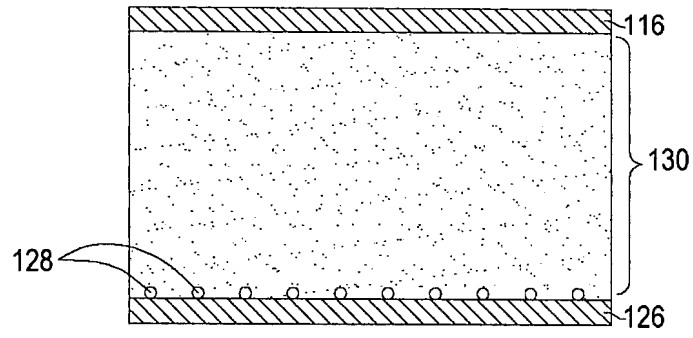


圖 4

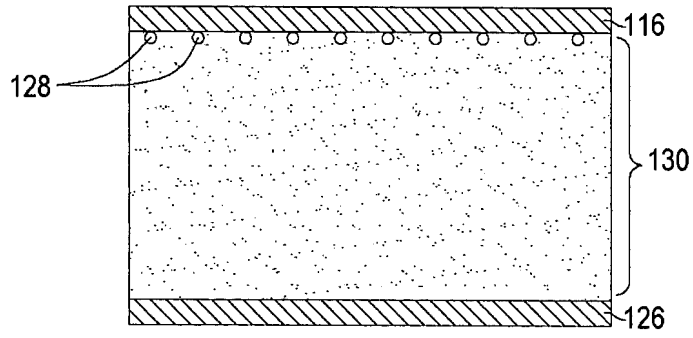


圖 5

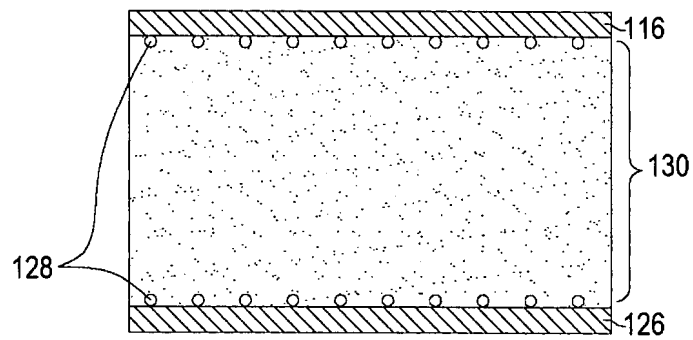


圖 6

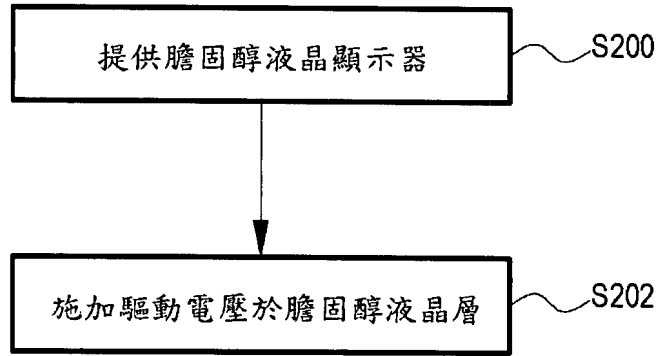


圖 7

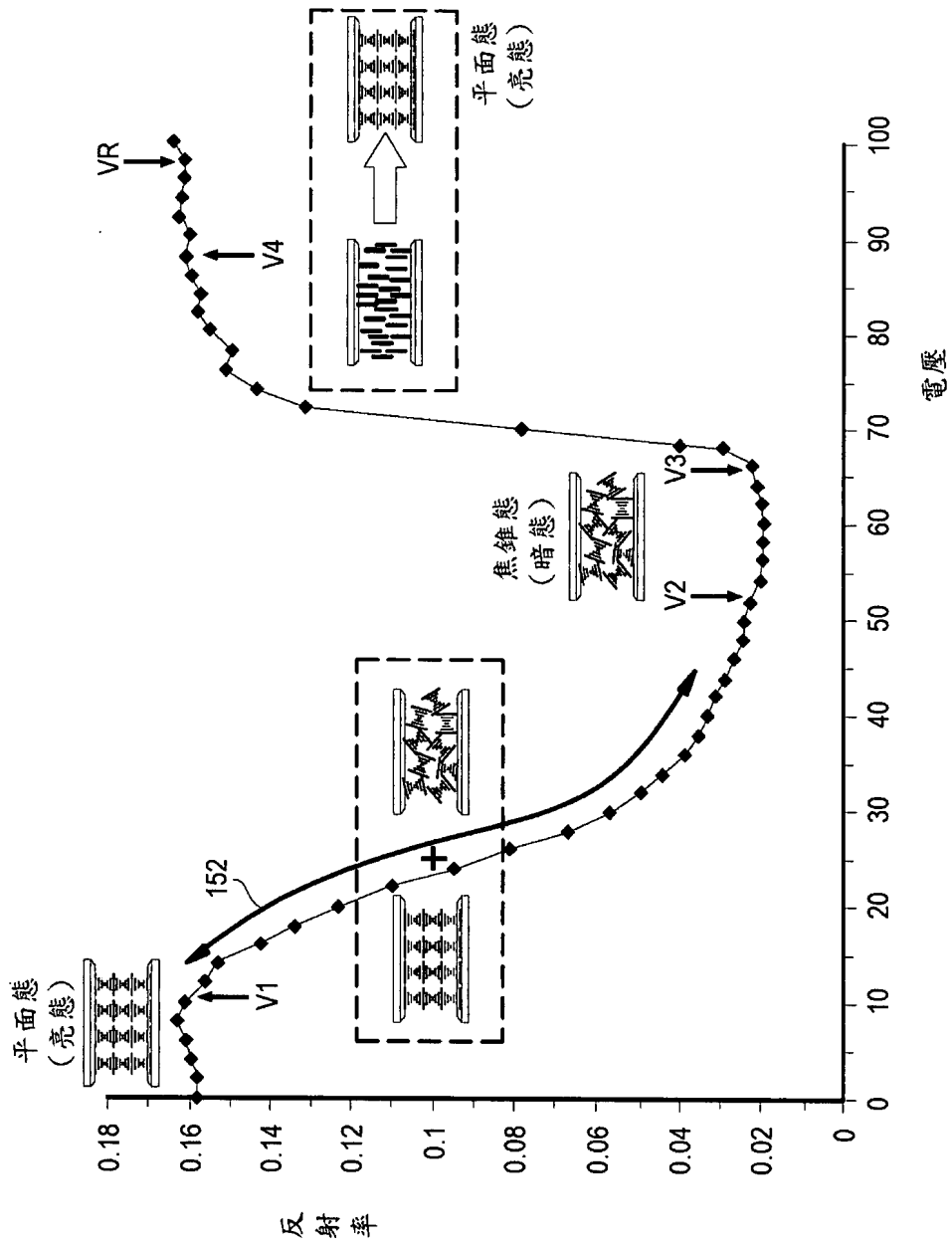


圖 8