



(19)中華民國智慧財產局

(12)發明說明書公開本

(11)公開編號：TW 201328651 A1

(43)公開日：中華民國 102 (2013) 年 07 月 16 日

(21)申請案號：101101303

(22)申請日：中華民國 101 (2012) 年 01 月 12 日

(51)Int. Cl. : **A61B17/04 (2006.01)**

(71)申請人：國立交通大學(中華民國) NATIONAL CHIAO TUNG UNIVERSITY (TW)
新竹市大學路 1001 號

(72)發明人：徐文祥 HSU, WENSYANG (TW)；潘政宏 PAN, CHENG HUNG (TW)

(74)代理人：蔡清福

申請實體審查：有 申請專利範圍項數：10 項 圖式數：8 共 29 頁

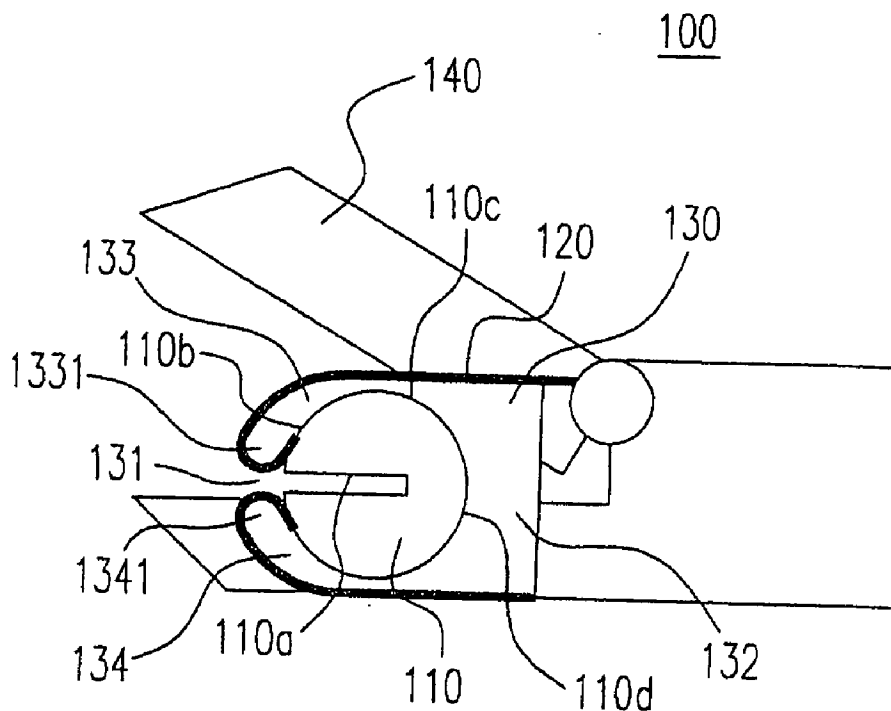
(54)名稱

打結裝置

KNOT-TYING DEVICE

(57)摘要

一種打結裝置，包含固定結構、槽夾結構及傳動元件。其中該槽夾結構係配置於該固定結構之中，該傳動元件係部分地設置於該固定結構和該槽夾結構之間，並響應一作用力而轉動該槽夾結構，以執行一打結操作。



100：打結裝置

110：槽夾結構

110a：前段外表面

110b：中段外表面

110c：後段外表面

110d：後端外表面

120：傳動元件

130：固定結構

131：開口

132：基部

133：臂部

134：臂部

140：夾爪

1331：端部

1341：端部

發明專利說明書

(本說明書格式、順序，請勿任意更動，※記號部分請勿填寫)

※申請案號：101161303

※申請日：101. 1. 12 ※IPC 分類：A61B17/64(2006.01)

一、發明名稱：(中文/英文)

打結裝置

KNOT-TYING DEVICE

二、中文發明摘要：

○ 一種打結裝置，包含固定結構、槽夾結構及傳動元件。其中該槽夾結構係配置於該固定結構之中，該傳動元件係部分地設置於該固定結構和該槽夾結構之間，並響應一作用力而轉動該槽夾結構，以執行一打結操作。

三、英文發明摘要：

○ A knot-tying device includes a fix structure, a clamping structure and a transmission component, wherein the clamping structure is disposed in the hole structure and the transmission component is partly disposed between the hole structure and the clamping structure. The transmission component rotates the clamping structure to response to a force, and executes a knot-tying operation.

四、指定代表圖：

(一)本案指定代表圖為：第(1a)圖。

(二)本代表圖之元件符號簡單說明：

100：打結裝置	110：槽夾結構
110a：前段外表面	110b：中段外表面
110c：後段外表面	110d：後端外表面
120：傳動元件	130：固定結構
131：開口	132：基部
133：臂部	133：臂部
134：臂部	140：夾爪
1331：端部	1341：端部

五、本案若有化學式時，請揭示最能顯示發明特徵的化學式：

六、發明說明：

【發明所屬之技術領域】

本發明是有關於一種打結裝置，且特別是有關於應用在微創手術上之打結裝置。

【先前技術】

近年來微創手術發展迅速，因其具有傷口美觀，病人快速復原等優點，已逐漸成為各外科領域中之主流手術。在進行微創手術的過程中，常需要不斷地打結以縫合切口。然而，在體內進行縫合時，因為體內的操作空間狹小、長器械的低靈敏度和螢幕缺乏立體深度等問題，使得醫師慣用的打結手法不易施展，打結變得耗費精神。

為了降低打結的難度，各種新型的打結器械和技巧被提出，其中 Endo Stitch 產品係一款具有兩持針臂，配合專用縫合針之縫合器，透過其特殊的打結機構使得縫合針可輕易地來回於兩持針臂，因而免除了穿刺組織與穿過結後需重新夾持的步驟，簡化了打結的困難。然而，此類的夾針機構限制了縫合針的長度和形狀，無法通用到所有的縫合操作上。

除此之外，一種轉盤打結器被提出，此轉盤打結器利用傘齒輪驅動轉盤轉動，透過簡單的轉動動作，挾帶兩端縫線進行打結。但由於此轉盤打結器需固定縫線之一端於轉盤上，不僅在完成打結後需要藉由外力來分離縫線與轉盤，且需要將轉盤拿到體外重新裝上縫線，才能進行下一次的打結，故此轉盤打結器無法滿足連續縫合的需求。

因此，需要提供一種可在體內進行連續縫合，且不受限於縫合針長度和形狀的打結裝置，以解決上述問題。

【發明內容】

本發明之一目的就是在提供一種可進行連續縫合的打結裝置，藉以簡化微創手術之打結操作。

本發明之另一目的就是在提供一種可連續縫合的打結方法，藉以降低微創手術之打結難度。

根據本發明之一實施例，提供一種打結裝置，包含固定結構、槽夾結構及傳動元件，其中該槽夾結構係配置於該固定結構之中，該傳動元件部分地設置於該固定結構和該槽夾結構之間，並響應一作用力而轉動該槽夾結構，以執行一打結操作。

根據本發明之另一實施例，提供一種打結方法，包含下列步驟：提供工作線和夾件，其中工作線具有第一端部和第二端部。接著，使該夾件夾緊該第一端部且定位該第二端部於其上一特定位置，然後再轉動該夾件來使該工作線形成一結。

根據本發明之又一實施例，提供一種打結裝置，包含槽夾結構及傳動元件，其中該槽夾結構具前段外表面、中段外表面、後段外表面及後端外表面，而傳動元件至少沿該槽夾結構之該後段外表面及該後端外表面設置，並響應一作用力而轉動該槽夾結構，以執行打結操作。

由本發明之實施例可知，本發明之打結裝置可有效地克服習知之轉盤打結器無法進行連續縫合的缺點，並具有

操作簡便及適用於各種微創手術的優點。

【實施方式】

以下詳細討論本發明之實施例的製作與使用。然而，應該理解的是，這些實施例提供許多可應用的創新概念，其可在各種特定背景中加以體現。所討論之特定的實施例僅係用以舉例說明，並非用以限制本發明之範圍。

請參照第 1 圖，第 1 圖係繪示本發明之一實施例之打結裝置 100 之示意圖，打結裝置 100 包含槽夾結構 110 和傳動元件 120。如第 1 圖所示，槽夾結構 110 具有前段外表面 110a、中段外表面 110b、後段外表面 110c 及後端外表面 110d，而傳動元件 120 至少沿槽夾結構 110 之後段外表面 110c 及後端外表面 110d 設置。亦即，傳動元件 120 部分環繞槽夾結構 110。例如，前段外表面 110a 耦合於中段外表面 110b，中段外表面 110b 耦合於後段外表面 110c，且後段外表面 110c 耦合於後端外表面 110d。當傳動元件 120 接收一作用力時，根據作用力之施力方向，傳動元件 120 轉動或夾緊槽夾結構 110，以執行打結之操作。

在一實施例中，打結裝置 100 包含固定結構 130，固定結構 130 周圍具有溝槽(未繪示)，槽夾結構 110 周圍亦具有溝槽(未繪示)，而傳動元件 120 設置在槽夾結構 110 之溝槽上，環繞槽夾結構 110，並沿著固定結構 130 之溝槽(未繪示)延伸到後方，形成傳動元件 120 的一驅動配置(關於傳動元件 120 之驅動配置，請參照第 2(a)圖及第 2(b)圖)。該驅動配置採用皮帶式驅動或繩索式驅動。此外，藉著固

定結構 130 和傳動元件 120 環繞槽夾結構 110 的配置方式，將此槽夾結構 110 固定在固定結構 130 之中，以保護槽夾結構 110 在轉動及夾緊過程中不會偏移離開傳動元件 120。

例如，槽夾結構 110 和固定結構 130 形成一軸孔配合結構。固定結構 130 包含開口 131、基部 132、和延伸自基部 132 的臂部 133 與臂部 134。臂部 133 具有與基部 132 分開的一端部 1331，且臂部 134 具有與基部 132 分開的一端部 1341。開口 131 形成於端部 1331 和端部 1341 之間，且傳動元件 120 穿過開口 131。

在另一實施例中，打結裝置 100 更包含一夾爪 140，夾爪 140 包含絞鏈 1401 和耦合於絞鏈 1401 的爪部 1402，且爪部 1402 相對於絞鏈 1401 而在不同的時段中閉合和打開。當夾爪 140 受配置閉合時，爪部 1402 是閉合的，且夾爪 140 包覆固定結構 130。當夾爪 140 受配置打開時，爪部 1402 是打開的，且固定結構 130 的開口 131 露出。當一結已形成且需要拉緊該結的時候，夾爪 140 受配置閉合來提供額外的夾持力，以便執行將該結拉緊的操作，如第 1(b)圖所示。

請同時參照第 2(a)圖和第 2(b)圖，第 2(a)圖係繪示本發明之一實施例之打結裝置的槽夾結構在轉動狀態中之受力剖面圖，而第 2(b)圖係繪示本發明之一實施例之打結裝置的槽夾結構在夾緊狀態中之受力剖面圖。在第 2(a)圖和第 2(b)圖中，打結裝置 200 是打結裝置 100 的一實施配置，且包含固定結構 230、槽夾結構 210 和傳動元件 220。如第

2(a)圖所示，固定結構 230 具有外表面 230a，傳動元件 220 具有第一部分 220a 和延伸自第一部分 220a 的第二部分 220b，其中傳動元件 220 之第一部分 220a 設置於圍繞槽夾結構 210 之溝槽(未繪示)上，而傳動元件 220 之第二部分 220b 設置於外表面 230a 上，以接收作用力。在一實施例中，固定結構 230 具有一孔。

傳動元件 220 接收一作用力，該作用力在一第一時段中具有一第一向量結構，且在一第二時段中具有一第二向量結構。該第一向量結構使傳動元件 220 在該第一時段中轉動槽夾結構 210，如第 2(a)圖所示。而該第二向量結構使傳動元件 220 在該第二時段中夾緊槽夾結構 210 之槽夾 210a，如第 2(b)圖所示。在一實施例中，傳動元件 220 係一繩索。在另一實施例中，傳動元件係一皮帶繩。在又一實施例中，此槽夾結構 210 包含可撓曲結構，使此槽夾結構 210 具有撓性。

如第 3(a)圖所示，第 3(a)圖係繪示本發明之一實施例之打結裝置之槽夾結構 300 之結構示意圖。槽夾結構 300 是槽夾結構 110 或槽夾結構 210 的一實施配置，且包含槽口 310 與耦合於槽口 310 的槽夾 320，其中槽口 310 與固定結構 130 的開口 131 對應，且具有第一端部 310a 與第二端部 310b。第一端部 310a 係臨近於固定結構 130 之開口 131，槽夾 320 耦合於槽口 310 之第二端部 310b(請參照第 2(a)圖)。此外，槽口 310 具有第一寬度 $D1$ ，而槽夾 320 具有第二寬度 $D2$ ，其中第一寬度 $D1$ 大於第二寬度 $D2$ 。

在一實施例中，當傳動元件 220 接收到該作用力的一

第一子力(Sub-force)時，槽夾結構之槽夾 320 受到傳動元件之壓力而夾緊，此時，槽夾結構之槽口 310 尚具有第一寬度 D1 減第二寬度 D2 之第三寬度 D3，如第 3(b)圖所示，第 3(b)圖係繪示本發明之一實施例之打結裝置之槽夾結構 300 之受力變形圖。當第 3(a)圖之槽夾結構 300 受到傳動元件所產生的壓力時，槽夾結構 300 響應該壓力而變形為第 3(b)圖。當傳動元件 220 響應該作用力的一第二子力而放鬆後，槽夾結構之槽夾 320 因本身材料之剛性而打開，恢復到原本未受力時的狀態。

在一實施例中，傳動元件 220 響應該第二向量結構而對槽夾結構 300 施加一壓力，以減小第一寬度 D1 或將第一寬度 D1 調整為第三寬度 D3，其中第三寬度 D3 小於第一寬度 D1，以使槽夾 320 夾緊一工作線(未繪示)。例如，該作用力在一第三時段中更具有一第三向量結構，傳動元件 220 響應該第三向量結構而放鬆，以增加第三寬度 D3 或將第三寬度 D3 恢復為第一寬度 D1。在一實施例中，槽口 310 具有一特定位置 310P。特定位置 310P 位於第一端部 310a 和第二端部 310b 之間，且該工作線的一端部在一特定時段中被定位到特定位置 310P。例如，槽口 310 更具有表面 3101 和表面 3102，且特定位置 310P 位於表面 3101 上。

使用本發明之一實施例之打結裝置來打結，包含下列步驟，請參照第 4(a)圖至第 4(f)圖，第 4(a)圖至第 4(f)圖係繪示本發明之一實施例之打結裝置的打結步驟。首先，提供一工作線 420 來進行縫合組織的工作，接著，將工作線

420 穿過欲縫合之組織，使得工作線 420 之第一端部 420a 與第二端部 420b 分別位於欲縫合組織之二側。然後，使用夾持工具 430 將工作線 420 之第一端部 420a 從第一方向放入至夾件 410 中，如第 4(a)圖所示。接著，施力使夾件 410 夾緊工作線 420 之第一端部 420a，如第 4(b)圖所示。例如，夾件 410 包含在第 3(a)圖中的槽夾結構 300 或者是槽夾結構 300。工作線 420 具有一線徑 $D7$ ，線徑 $D7$ 和第二寬度 $D2$ 之間具有一配合關係，以使槽夾 320 夾緊工作線 420 之第一端部 420a。此時，夾件 410 之槽夾 320 係夾緊狀態，而槽口 310 係尚有具有第一寬度 $D1$ 減第二寬度 $D2$ 之第三寬度 $D3$ (請參照第 3(b)圖)，以供工作線 420 之第二端部 420b 放入。

接著，使用夾持工具 430 將工作線 420 之第二端部 420b 從第二方向放入至夾件 410 中，定位第二端部 420b 於夾件 410 之槽口上一特定位置 310P，此特定位置 310P 介於槽口 310 之第一端部 310a 與第二端部 310b 之間，如第 4(c)圖所示，其中第二方向係相對於第一方向。然後，轉動夾件 410 一圈，使得夾件 410 中之工作線 420 之第一端部 420a 纏繞在第二端部 420b 上，如第 4(d)圖所示。若需要較多圈的纏繞，則轉動夾件 410 轉動相對應之圈數即可。接著，使用夾持工具 430 來將工作線 420 之第二端部 420b 拉出夾件 410 外，同時帶出已成形之半結，如第 4(e)圖所示。最後，闔上夾爪 440 以夾住工作線 420 之第一端部 420a，使用夾爪 440 與夾持工具 430 來拉緊繩結以完成一半結。

一般傳統上外科手術常用標準結作為外科結，外科結

屬於平結的一種，由兩個半結形成。使用本發明之一實施例之打結裝置來打一個平結，在執行第 4(a)圖至第 4(f)圖之步驟打一半結後，只需要重覆第 4(c)圖至第 4(f)圖之步驟再打一個半結，就可以完成一個平結。在完成一個完整的平結前，夾件皆不需放開工作線 420 之第一端部 420a。完成打結後，夾件 410 可自行放開工作線 420 之第一端部 420a，即可移至另一處再進行打結之動作。

以下描述如何利用本發明之打結裝置來完成連續縫合，請參照第 5(a)圖至第 5(d)圖，第 5(a)圖至第 5(d)圖係繪示使用本發明之一實施例之打結裝置 500 進行連續縫合之步驟。如第 5(a)圖所示，使用打結裝置 500 夾取工作線 520 之第一端部 520a，並打一個半結。接著，不需放開第一端部，打結裝置 500 繼續打第二個半結完成平結，如第 5(b)圖所示。然後，打結裝置 500 再放開第一端部，工作線 520 開始進行縫合組織之動作，在組織的另一端做出新的第一端部縫線，如第 5(c)圖所示。最後，打結裝置 500 再夾取新的第一端部，並重覆第 5(a)圖至第 5(b)圖之步驟打一個平結，完成連續縫合。

在一實施例中，一打結裝置 600 包含一操作系統 601，請參照第 6 圖，第 6 圖係繪示本發明之一實施例之打結裝置 600 之操作系統 601 示意圖。如第 6 圖所示，打結裝置 600 包含操作系統 601 和耦合於操作系統 601 的打結單元 602。打結單元 602 包含槽夾結構 610、傳動元件 670 和夾爪 640。例如，打結單元 602 更包含在第 1 圖中的固定結構 130。

此操作系統 601 主要包含第一部分和第二部分，該第一部分包含控制槽夾結構 610 的上手把 620 與轉鈕 630，該第二部分包含控制夾爪 640 的板機 650，其中上手把 620 樞接於轉鈕 630，板機 650 樞接於下手把 680，如第 6 圖所示。當用拇指轉動轉鈕 630 時，藉由摩擦力帶動傳動元件 670 進而轉動槽夾結構 610。而當用手掌壓下上手把 620 時，固定在上手把 620 的轉鈕 630 繞著第一樞鈕 660 轉動，進而拉動傳動元件 670 之兩端，使得槽夾結構 610 之槽夾夾緊。例如，板機 650 控制夾爪 640 的閉合和打開。板機 650 位於下手把 680 之下方，使用食指拉動板機 650 可以拉動夾爪 640，使得夾爪 640 閉合，以提供額外的夾持力道來拉緊繩結。

請參照第 7 圖，第 7 圖係繪示本發明之一實施例之打結裝置之操作系統 700 之 3D 模型截面圖。操作系統 700 中之轉鈕 730 用來控制槽夾結構轉動，上手把 720 用來控制槽夾結構之槽夾夾緊，而板機 750 用來控制夾爪之開關。

請參照第 8 圖，第 8 圖係繪示本發明之另一實施例之打結裝置 800。此打結裝置 800 包含槽夾結構 810、固定結構 820、夾爪 830 與連接機構 840。固定結構 820 部分環繞槽夾結構 810，以固定並保護槽夾結構 810 在轉動或夾緊過程中不會偏移離開打結裝置 800。使用者透過連接機構 840 來連接操作系統 700 與打結裝置 800，且使用者利用操作系統 700 來轉動或夾緊槽夾結構 810，以完成打結操作，而夾爪 830 在打結過程中提供額外的夾持力道來拉緊繩結。而在一實施例中，此打結裝置包含一關節，增加前端

的自由度，使打結裝置在微創手術中能更靈活的運作。

實施例

1. 一種打結裝置，包含：

一固定結構；

一槽夾結構，配置於該固定結構中；以及

一傳動元件，部分地設置於該固定結構和該槽夾結構之間，並響應一作用力而轉動該槽夾結構，以執行一打結操作。

2. 根據實施例 1 所述的裝置，其中該固定結構具有一外表面和一孔。

3. 根據上述實施例中任意一個實施例所述的裝置，其中該傳動元件具有一第一部分和延伸自該第一部分的一第二部分，且該第一部分設置於該固定結構和該槽夾結構之間，該第二部分設置於該外表面上，接收該作用力。

4. 根據上述實施例中任意一個實施例所述的裝置，其中該槽夾結構包含一槽口和一槽夾，該槽口具有一第一端部、一第二端部、及一第一寬度，且該第一端部臨近於該固定結構之開口，該槽夾臨近於該槽口之該第二端部，該槽夾具有一第二寬度，其中該第一寬度大於該第二寬度。

5. 一種打結方法，包含下列步驟：

提供一工作線和一夾件，其中該工作線具有一第一端部和一第二端部；

使該夾件夾緊該第一端部且定位該第二端部於其上一特定位置；以及

轉動該夾件來使該工作線形成一結。

6. 根據實施例 5 所述的方法，其中該工作線之該第一端部從一第一方向放入該夾件，而該第二端部從相對於該第一方向之一第二方向放入該夾件。

7. 根據實施例 5-6 所述的方法，其中該夾件為一槽夾結構。

8. 一種打結裝置，包含：

一槽夾結構，具一前段外表面、一中段外表面、一後段外表面及一後端外表面；以及

一傳動元件，至少沿該槽夾結構之該後段外表面及該後端外表面設置，並響應一作用力而轉動該槽夾結構，以執行一打結操作。

9. 根據實施例 8 所述的裝置，其中該槽夾結構包含一槽口和一槽夾，該槽口具有一第一寬度，而該槽夾具有一第二寬度，其中該第一寬度大於該第二寬度。

10. 根據實施例 8-9 所述的裝置，其中該傳動元件部分環繞該槽夾結構，且該槽夾結構包含一撓曲結構。

由上述本發明之實施方式可知，本發明之打結裝置可克服習知之轉盤打結器無法進行連續縫合的缺點，並具有操作簡便及適用於各種微創手術的優點。

雖然本發明已以實施方式揭露如上，然其並非用以限定本發明，任何熟習此技藝者，在不脫離本發明之精神和範圍內，當可作各種之更動與潤飾，因此本發明之保護範圍當視後附之申請專利範圍所界定者為準。

【圖式簡單說明】

讓本發明之上述和其他目的、特徵、優點與實施例能更明顯易懂，所附圖式之說明如下。其中附圖中之各種特徵並未依比例繪示，可任意地放大或縮小各種特徵之尺寸。

第 1(a)圖係繪示本發明之一實施例之打結裝置之示意圖。

第 1(b)圖係繪示本發明之另一實施例之打結裝置之示意圖。

第 2(a)圖係繪示本發明之一實施例之打結裝置的槽夾結構在轉動狀態中之受力剖面圖。

第 2(b)圖係繪示本發明之一實施例之打結裝置的槽夾結構在夾緊狀態中之受力剖面圖。

第 3(a)圖係繪示本發明之一實施例之打結裝置之槽夾結構之示意圖。

第 3(b)圖係繪示本發明之一實施例之打結裝置之槽夾結構之受力變形圖。

第 4(a)圖至第 4(f)圖係繪示本發明之一實施例之打結裝置之打結步驟。

第 5(a)圖至第 5(d)圖係繪示使用本發明之一實施例之打結裝置進行連續縫合之步驟。

第 6 圖係繪示本發明之一實施例之打結裝置之操作系統示意圖。

第 7 圖係繪示本發明之一實施例之打結裝置之操作系統之 3D 模型截面圖。

第 8 圖係繪示本發明之另一實施例之打結裝置。

【主要元件符號說明】

100：打結裝置	110：槽夾結構
110a：前段外表面	110b：中段外表面
110c：後段外表面	110d：後端外表面
120：傳動元件	130：固定結構
131：開口	132：基部
133：臂部	134：臂部
140：夾爪	200：打結裝置
210：槽夾結構	210a：槽夾
220：傳動元件	220a：第一部分
220b：第二部分	230：固定結構
230a：外表面	300：槽夾結構
310：槽口	310a：第一端部
310b：第二端部	310P：特定位置
320：槽夾	410：夾件
420：工作線	420a：第一端部
420b：第二端部	430：夾持工具
440：夾爪	500：打結裝置
520：工作線	520a：第一端部
600：打結裝置	601：操作系統
602：打結單元	610：槽夾結構

620：上手把

640：夾爪

660：第一樞鈕

680：下手把

720：上手把

750：板機

810：槽夾結構

830：夾爪

1331：端部

3101：表面

1401：絞鏈

D1：第一寬度

D3：第三寬度

630：轉鈕

650：板機

670：傳動元件

700：操作系統

730：轉鈕

800：打結裝置

820：固定結構

840：連接機構

1341：端部

3102：表面

1402：爪部

D2：第二寬度

D7：線徑

七、申請專利範圍：

1. 一種打結裝置，包含：

一固定結構；

一槽夾結構，配置於該固定結構中；以及

一傳動元件，部分地設置於該固定結構和該槽夾結構之間，並響應一作用力而轉動該槽夾結構，以執行一打結操作。

2. 如申請專利範圍第 1 項所述之裝置，其中該固定結構具有一外表面和一孔。

3. 如申請專利範圍第 1 項所述之裝置，其中該傳動元件具有一第一部分和延伸自該第一部分的一第二部分，且該第一部分設置於該固定結構和該槽夾結構之間，該第二部分設置於該外表面上，接收該作用力。

4. 如申請專利範圍第 1 項所述之裝置，其中該槽夾結構包含一槽口和一槽夾，該槽口具有一第一端部、一第二端部、及一第一寬度，且該第一端部臨近於該固定結構之開口，該槽夾臨近於該槽口之該第二端部，該槽夾具有一第二寬度，其中該第一寬度大於該第二寬度。

5. 一種打結方法，包含下列步驟：

提供一工作線和一夾件，其中該工作線具有一第一端部和一第二端部；

使該夾件夾緊該第一端部且定位該第二端部於其上一特定位置；以及

轉動該夾件來使該工作線形成一結。

6. 如申請專利範圍第 5 項所述之方法，其中該工作線之該第一端部從一第一方向放入該夾件，而該第二端部從相對於該第一方向之一第二方向放入該夾件。

7. 如申請專利範圍第 5 項所述之方法，其中該夾件為一槽夾結構。

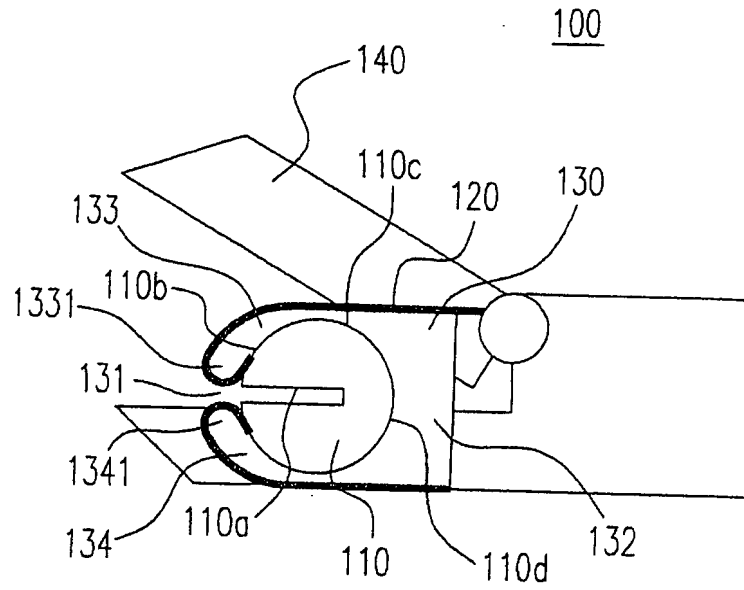
8. 一種打結裝置，包含：

一槽夾結構，具一前段外表面、一中段外表面、一後段外表面及一後端外表面；以及

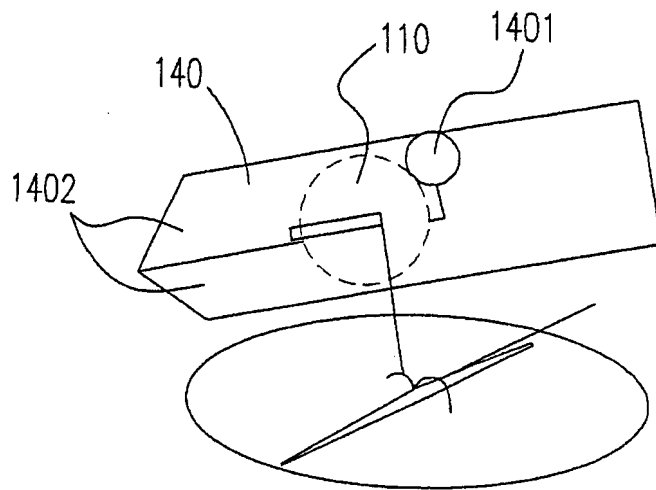
一傳動元件，至少沿該槽夾結構之該後段外表面及該後端外表面設置，並響應一作用力而轉動該槽夾結構，以執行一打結操作。

9. 如申請專利範圍第 8 項所述之裝置，其中該槽夾結構包含一槽口和一槽夾，該槽口具有一第一寬度，而該槽夾具有一第二寬度，其中該第一寬度大於該第二寬度。

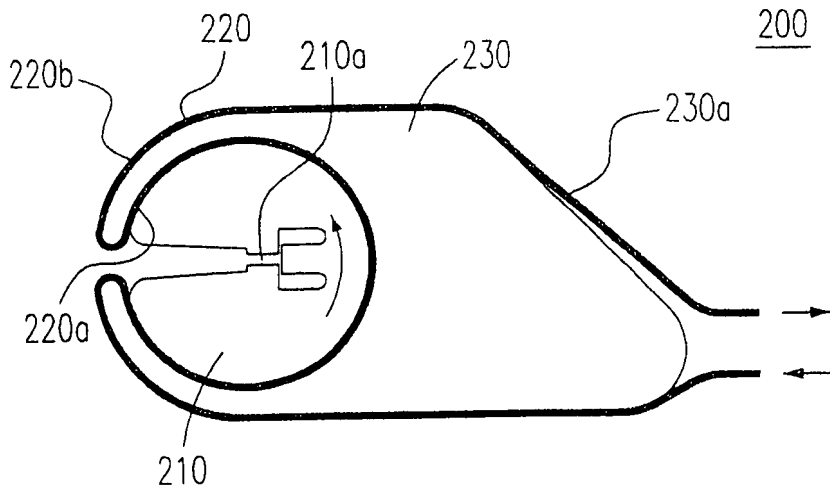
10. 如申請專利範圍第 8 項所述之裝置，其中該傳動元件部分環繞該槽夾結構，且該槽夾結構包含一撓曲結構。



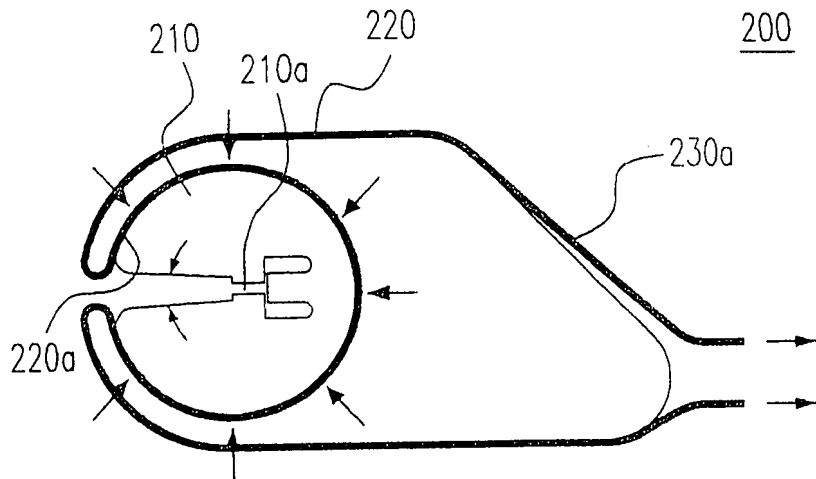
第1圖(a)



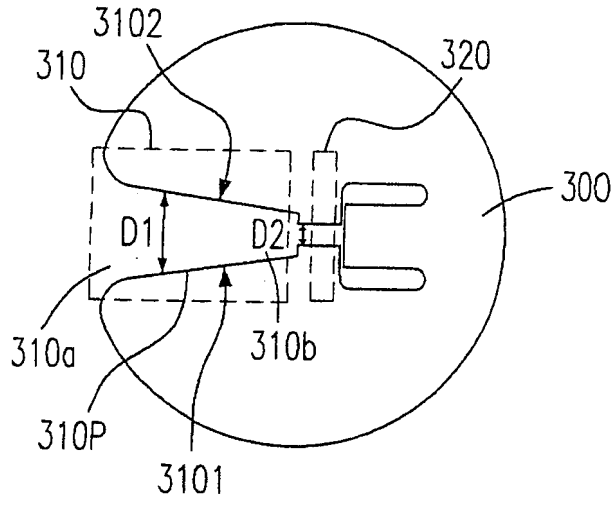
第1圖(b)



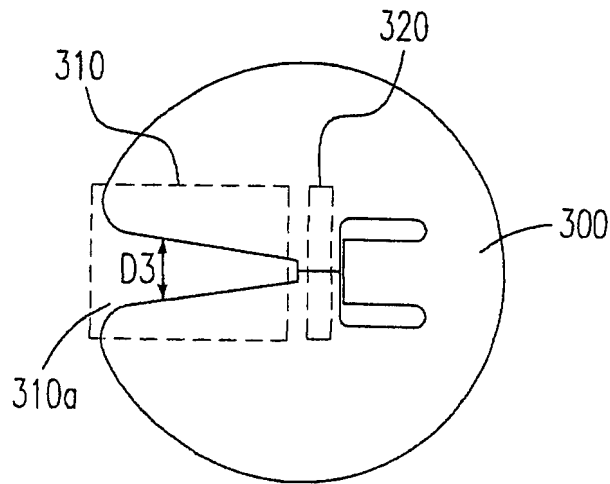
第 2 圖(a)



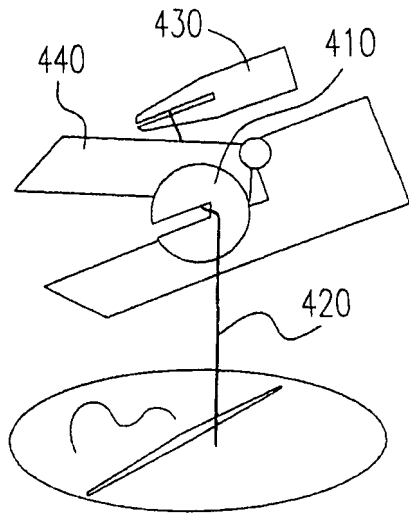
第 2 圖(b)



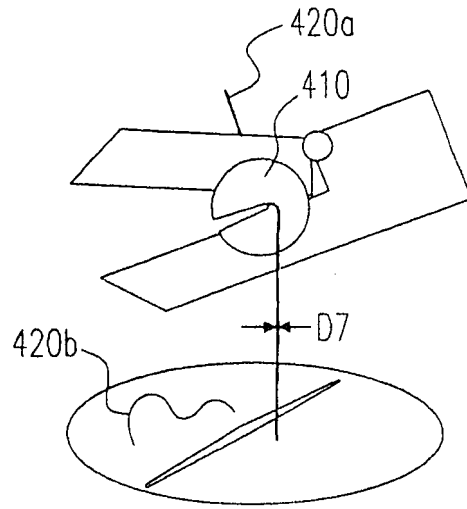
第3圖(a)



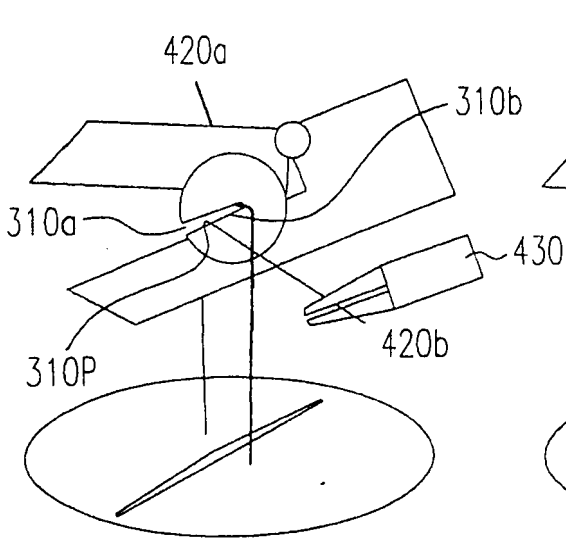
第3圖(b)



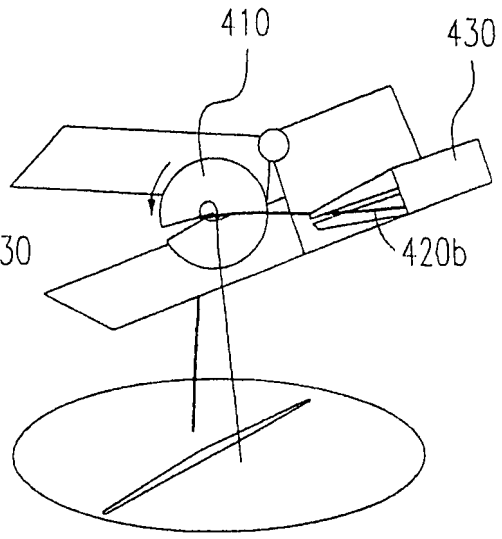
第4圖(a)



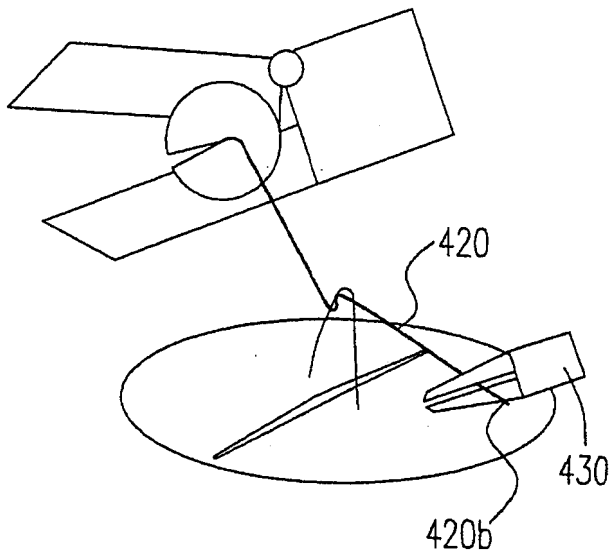
第4圖(b)



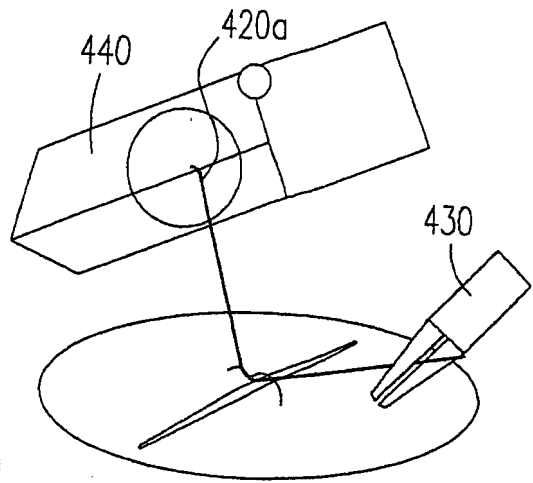
第4圖(c)



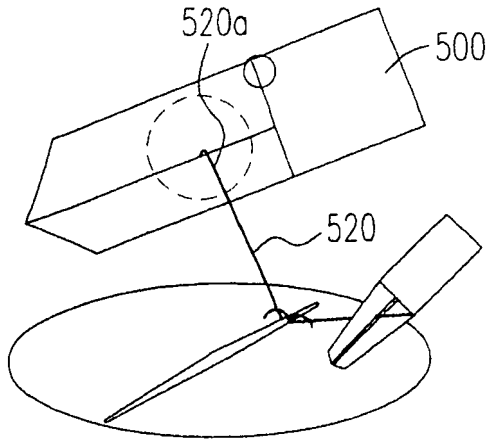
第4圖(d)



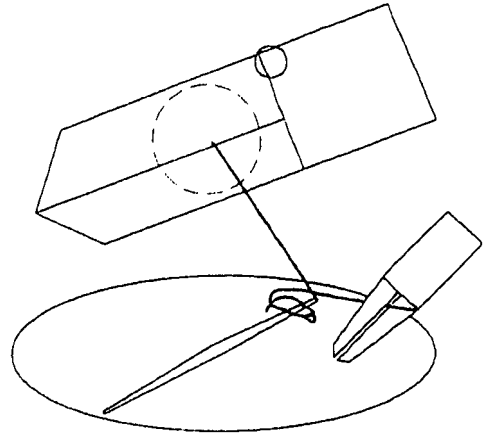
第4圖(e)



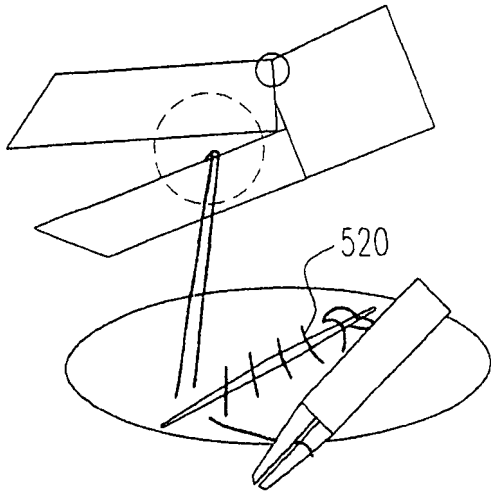
第4圖(f)



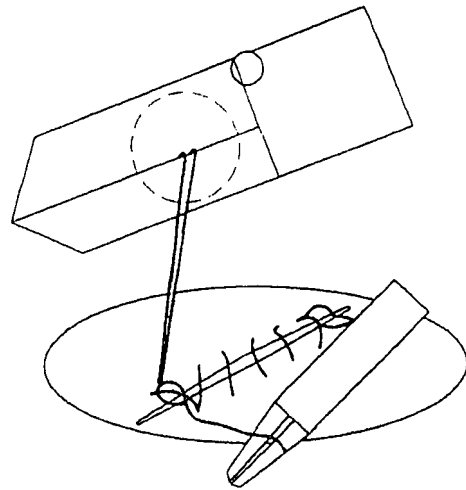
第 5 圖(a)



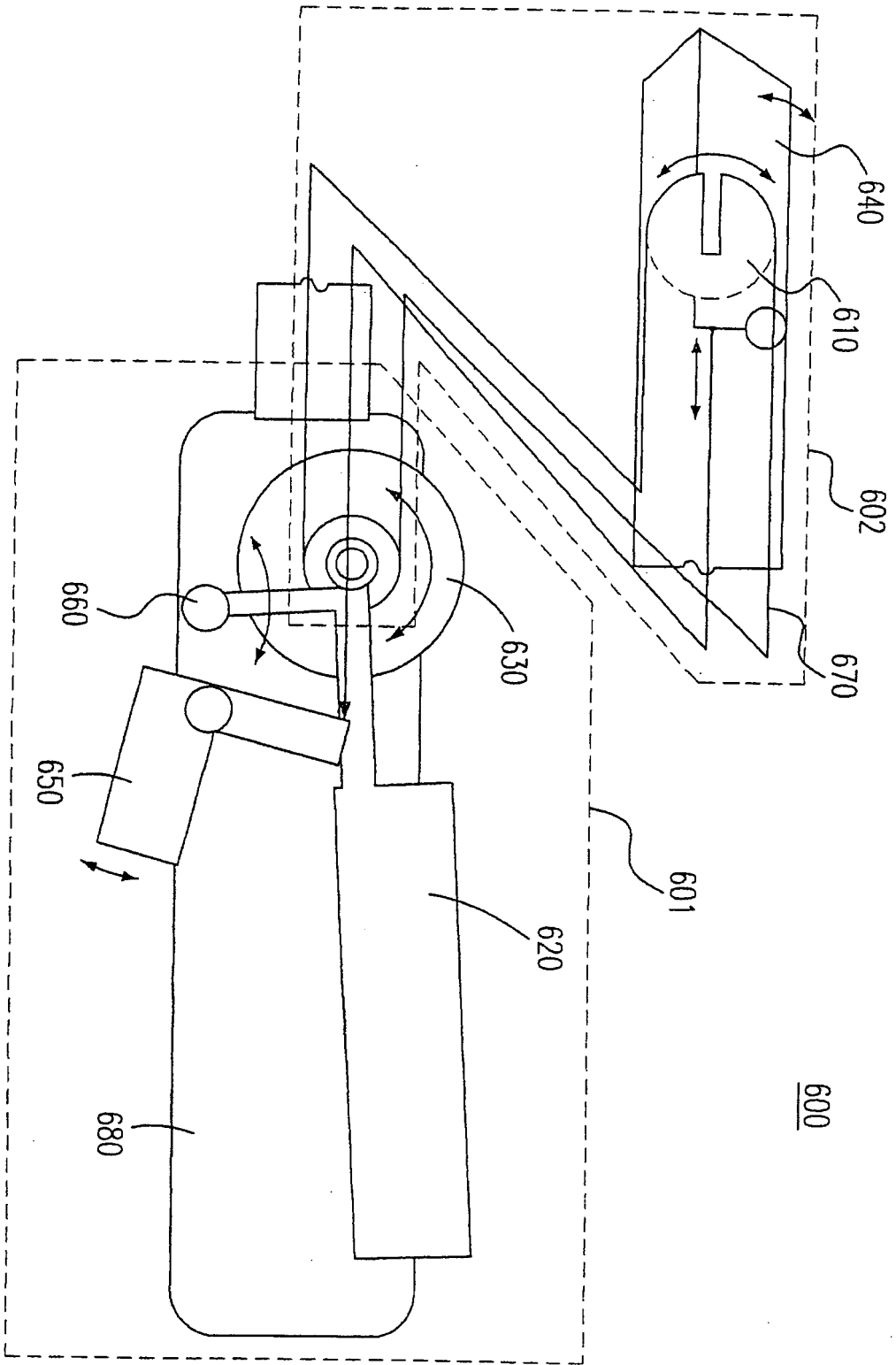
第 5 圖(b)



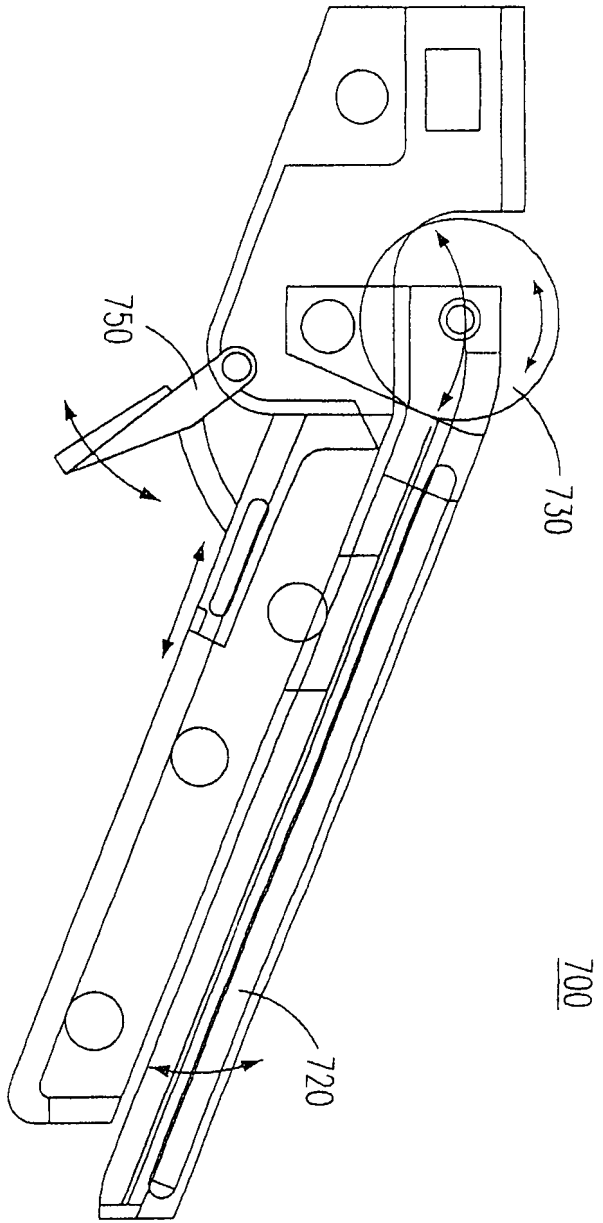
第 5 圖(c)



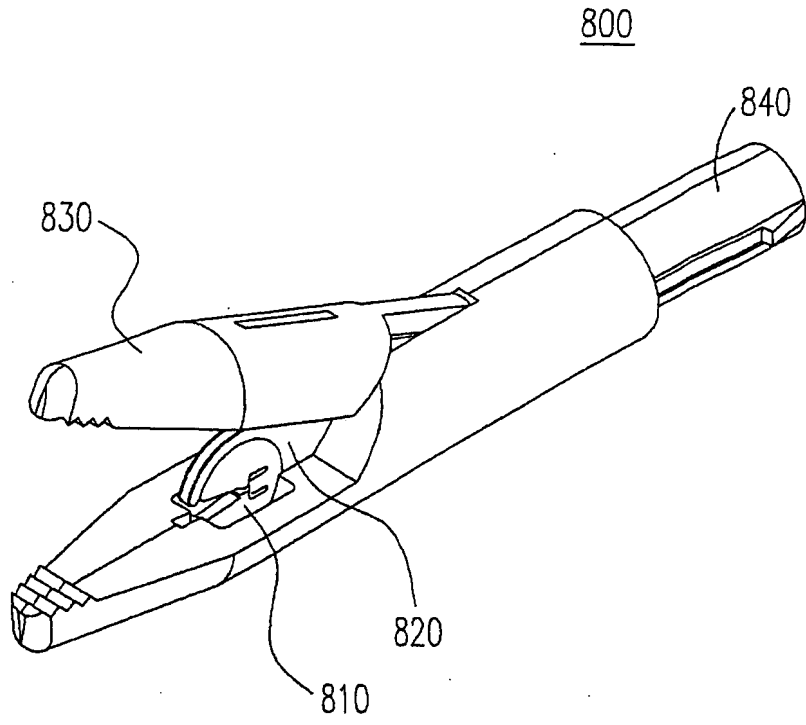
第 5 圖(d)



第6圖



第7圖



第 8 圖