



(19) 中華民國智慧財產局

(12) 發明說明書公開本

(11) 公開編號：TW 201321246 A1

(43) 公開日：中華民國 102 (2013) 年 06 月 01 日

(21) 申請案號：100143301

(22) 申請日：中華民國 100 (2011) 年 11 月 25 日

(51) Int. Cl.：

**B60W50/08 (2012.01)**

**B60W40/00 (2006.01)**

**B60W30/00 (2006.01)**

(71) 申請人：國立交通大學 (中華民國) NATIONAL CHIAO TUNG UNIVERSITY (TW)

新竹市大學路 1001 號

(72) 發明人：吳炳飛 WU, BING FEI (TW)；陳昭榮 CHEN, CHAO JUNG (TW)；陳盈翰 CHEN, YING HAN (TW)；葉仲軒 YEH, CHUNG HSUAN (TW)

(74) 代理人：賴安國；李政憲；王立成

申請實體審查：有 申請專利範圍項數：29 項 圖式數：6 共 30 頁

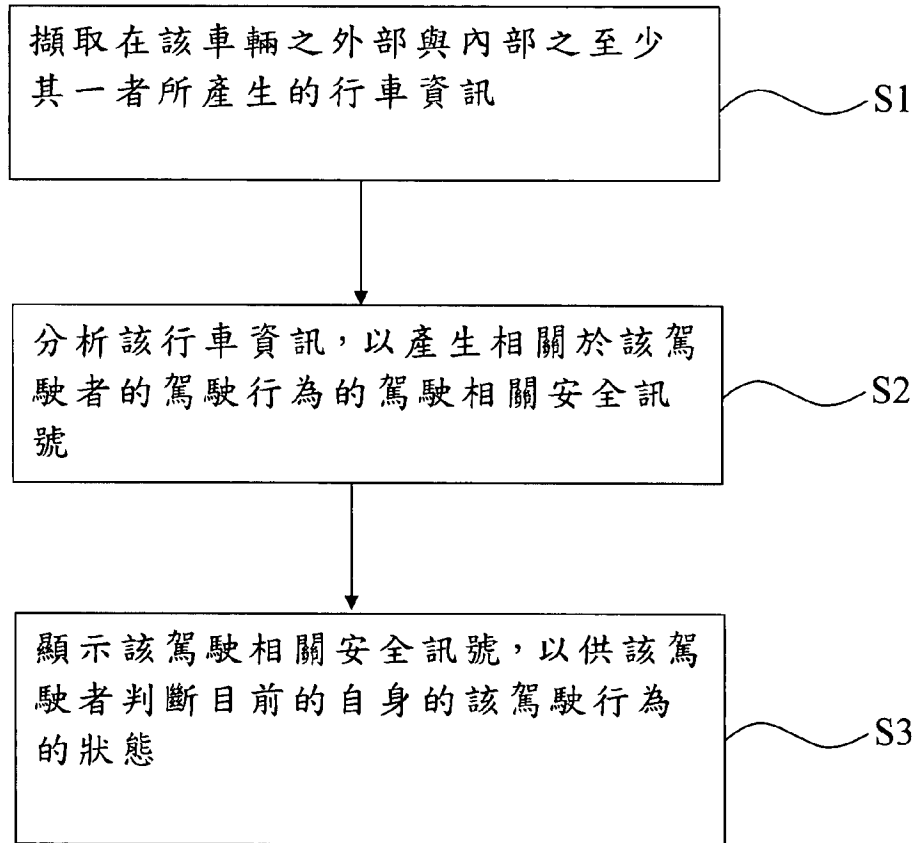
(54) 名稱

駕駛行為分析警示系統與方法

DRIVING BEHAVIOR ANALYSIS AND WARNING SYSTEM AND METHOD THEREOF

(57) 摘要

一種駕駛行為分析警示系統係用於在車輛的行駛過程中，可用於偵測駕駛者的駕駛行為並且提供相對應於該駕駛行為的警示訊號。其中，該分析警示系統係可藉由資訊收集單元擷取該車輛之外部及/或內部的行車資訊，以透過內嵌設置有演算法的分析模組進行分析演算，並產生駕駛安全訊號，並使得該駕駛者可透過輸出單元判斷該駕駛者自身的該駕駛行為是否屬於正常駕駛或非正常駕駛的狀態，用以達到避免因危險駕駛所造成的傷害。此外，本發明同時提出一種駕駛行為分析警示方法。



發明專利說明書

(本說明書格式、順序，請勿任意更動，※記號部分請勿填寫)

※申請案號：10014330/

※申請日：100.11.25

※IPC 分類：

B60W 50/08 2006.01

B60W 40/00 2006.01

B60W 30/00 2006.01

一、發明名稱：(中文/英文)

駕駛行為分析警示系統與方法/ DRIVING BEHAVIOR  
ANALYSIS AND WARNING SYSTEM AND METHOD  
THEREOF

## 二、中文發明摘要：

一種駕駛行為分析警示系統係用於在車輛的行駛過程中，可用於偵測駕駛者的駕駛行為並且提供相對應於該駕駛行為的警示訊號。其中，該分析警示系統係可藉由資訊收集單元擷取該車輛之外部及/或內部的行車資訊，以透過內嵌設置有演算法的分析模組進行分析演算，並產生駕駛安全訊號，並使得該駕駛者可透過輸出單元判斷該駕駛者自身的該駕駛行為是否屬於正常駕駛或非正常駕駛的狀態，用以達到避免因危險駕駛所造成的傷害。此外，本發明同時提出一種駕駛行為分析警示方法。

## 三、英文發明摘要：

A driving behavior analysis and warning system is adapted to detect the driving behavior of a driver driving an automobile and to provide a warning signal corresponding to the driving behavior. The

analysis and warning system receives drive information captured by an external and/or an internal drive system via an information collection unit, and analysis module integrated with a algorithm is then used to analyze the drive information to produce drive safety signals, enabling the driver to determine whether driver driving behavior is normal or not through an output unit, so as to prevent injury caused by dangerous driving. Moreover, this invention also provides a method for analyzing and warning driving behavior.

四、指定代表圖：

(一) 本案指定代表圖為：第(6)圖。

(二) 本代表圖之元件符號簡單說明：

S1~S3 方法步驟

五、本案若有化學式時，請揭示最能顯示發明特徵的化學式：

無。

## 六、發明說明：

### 【發明所屬之技術領域】

本發明係關於一種駕駛行為分析警示系統與方法，特別是藉由分析該車輛在外部及/或內部所擷取的行車資訊以獲得可提供駕駛者可自行判斷自身駕駛行為的系統與方法。

### 【先前技術】

傳統上，在智慧型運輸系統的技術領域，各國皆有大型計劃進行相關的研究。其中，特別是藉由分析駕駛者的駕駛行為而實現行車安全的議題，而該行車安全係源自於駕駛者的正常駕駛行為與非正常駕駛行為。目前市面上已開始販售有關於偵測駕駛者的駕駛行為偵測系統，其偵測的方法係包括分析駕駛者的生理訊號(例如頭部移動、心跳的變動、方向盤的移動軌跡、眼部移動等)。

從分析駕駛行為狀態的相關研究文獻中，大致可從分析訊號來源來做進一步的分類，其可區分為兩大類，其一類係利用駕駛人生理訊號以及其衍生的生理狀態的生理訊號分析法，另一類係利用駕駛人的行車表現做分析訊號的行車表現分析法，其分別敘述如下。

上述該生理訊號分析法，係依據駕駛人的行為狀態直接地反映在生理訊號之上，例如以駕駛疲勞為例，當駕駛人出現打瞌睡的徵兆，則在腦部會產生也會出現腦波(electroencephalogram, EEG)變化。此外，當駕駛人出現分

心狀態，如使用導航裝置時，視線就會往導航裝置移動，而不會注意前方路況，在這種情形下，可透過使用影像辨識技術，進一步分析人眼視線就能辨別駕駛人目前為分心狀態。然而，要實現上述的辨識技術係十分困難的。以腦波測試法為例，駕駛人並不會願意帶著腦波量測儀器開車，而影像辨識技術也有其困難點。又在相關文獻中，常出現以人臉以及以人眼、表情、嘴唇辨識與追蹤辨識技術，係會依隨著人臉在白天行車時因光影變化複雜的環境，演算法的強健程度受到很大的考驗。再者，以人眼視線辨識為基礎的系統，當駕駛人因強光戴上墨鏡後便無法作用。雖然該生理訊號分析法具有測量精準等的優點，但該種量測方式係並不易實現在現實生活中。

再者，上述中的該行車表現分析法係以駕駛人狀態所產生的駕駛行為以作為行車分析的依據。換言之，係以間接的方式判斷該駕駛者的該駕駛狀態。以駕駛疲勞為例，通常反映在駕駛表現上就是反應時間增加，以及對方向盤控制不靈敏等反應。然而，該種分析訊號的缺點係為該駕駛者的駕駛行為通常都是定性的描述，少有定量的分析，難以去界定供該駕駛者判斷。

故有必要藉由本發明所提供的系統與方法，用以解決習知技術中的缺失。

### 【發明內容】

本發明之一目的係提供一種駕駛行為分析警示系統，

係在車輛的行駛過程中分析駕駛者的駕駛行為，用以達到警示該駕駛者當前該駕駛行為的目的。

本發明之另一目的係提供一種駕駛行為分析警示方法，係藉由分析該駕駛者的該駕駛行為，用以供該駕駛者可自行判斷自身駕駛行為的目的。

為達到上述目的及其它目的，本發明係提供一種駕駛行為分析警示系統，係用於在車輛的行駛過程中偵測駕駛者的駕駛行為，其包含資訊擷取單元、分析模組與輸出單元。該資訊擷取單元係供設置於該車輛，且該資訊擷取單元係擷取在該車輛之外部與內部之至少其一者相關的行車資訊；該分析模組係連接該資訊擷取單元，該分析模組係根據該行車資訊產生駕駛安全訊號，且該駕駛安全訊號係相關於該駕駛者的該駕駛行為；以及，該輸出單元係與該分析模組連接，該輸出單元輸出該駕駛安全訊號用以供該駕駛者判斷自身的該駕駛行為。

為達到上述目的及其它目的，本發明係提供一種駕駛行為分析警示方法，係用於在車輛的行駛過程中偵測駕駛者的駕駛行為並提供相對應於該駕駛行為的警示訊號，其包含步驟係(a)擷取在該車輛之外部與內部之至少其一者所產生的行車資訊；接著步驟(b)係分析該行車資訊，以產生相關於該駕駛行為的駕駛安全訊號；以及揭著步驟(c)係顯示的該駕駛安全訊號，以供該駕駛者判斷目前自身的該駕駛行為的狀態。

與習知技術相較，本發明之駕駛行為分析警示系統與



方法係接收外部的行車資訊(例如該行車資訊係來自於車道偏移系統(Lane Departure Warning Systems, LDWS)、前車偵測系統(Forward Collision Warning, FCW)、重力感測系統(accelerometer 或 gravity(G)-sensor)與其它行車系統)亦或是內部的行車資訊(例如油門使用資訊、行車速度資訊、煞車資訊、油耗、轉彎資訊與燈號資訊等等)所擷取的相關行車資訊,並經過分析模組分析該行車資訊,並且從該行車資訊取出該車道偏移系統接收車道的寬度、該車輛的側緣與車道線之間的距離、該車輛越過右方該車道的次數、該車輛的側向速度變化量與該車輛越過該車道線的超出量、該車輛與該車輛之前方車輛間的距離與該駕駛者為維持該車輛與該前方車輛間距離的反應時間與該車輛的行車速度變化量等相關的資訊,再透過內嵌於該分析模組中具有演算法(例如模糊演算法(Fuzzy theory))的決策單元分析上述該行車資訊,以產生駕駛安全訊號,而該駕駛安全訊號係提供駕駛者可了解到自身的駕駛行為是否屬於正常駕駛。

於一實施例中,本發明所輸出的該駕駛安全訊號係再經由量化的方式並透過複數警示區間,以快速地、直接地且明確地警示駕駛者注意目前的駕駛狀態(例如安全駕駛、疲勞駕駛、分心駕駛、與酒醉駕駛等狀態),用以避免危險駕駛所造成自身或者与其它駕駛者的行車安全危害。

### 【實施方式】

為充分瞭解本發明之目的、特徵及功效，茲藉由下述具體之實施例，並配合所附之圖式，對本發明做一詳細說明，說明如後：

參考第 1 圖，係本發明一實施例之駕駛行為分析警示系統的方塊示意圖。於第 1 圖中，駕駛行為分析警示系統 10 係用於在車輛的行駛過程中偵測駕駛者的駕駛行為並提供相對應於該駕駛行為的警示訊號 WS，例如該駕駛行為係可為安全駕駛、疲勞駕駛、分心駕駛與酒醉駕駛。於此，係將該疲勞駕駛、該分心駕駛與該酒醉駕駛定義為非正常駕駛(亦稱為危險駕駛)；以及，該安全駕駛係定義為正常駕駛。值得注意的是，於此所定義的該正常駕駛與該非正常駕駛係僅事例說明，實質上該駕駛行為應泛指經由該駕駛者所衍伸的所有相關駕駛行為。

再者，該駕駛行為分析警示系統 10 係更包含資訊擷取單元 12、記憶單元 14、分析模組 16 與輸出單元 18。其中，該資訊擷取單元 12 係供與外部及/或內部的，該資訊收集單元 12 係供設置於該車輛，且該資訊擷取單元 12 係擷取在該車輛之外部及/或內部相關的行車資訊 DI，例如該行車資訊 DI 係擷取產生自車道偏移系統 (Lane Departure Warning Systems, LDWS) 的車道偏移資訊 122、前車偵測系統 (Forward Collision Warning, FCW) 的前車偵測資訊 124、重力感測系統 (accelerometer 或 G-sensor) 的重力資訊 126 或其它感測系統的行車資訊 128；以及，該行車資訊 DI 係擷取該車輛之內部所擷取的油門使用資訊 130、行車

速度資訊 132、煞車資訊 134、油耗 136、轉彎資訊 138 與燈號資訊 140。再者，該等行車資訊 DI 係分別地說明如下。

一併參考第 2 圖，該車道偏移系統的該車道偏移資訊 122 係提供該車輛 C 所行駛有關車道 LANE 與車道線 LL 的參數。其中，該車道線 LL 係用於形成該車道 LANE。該車道偏移系統係可偵測該車道 LANE 的寬度 WD、該車輛 C 的側緣 CL 與該車道線 LL 之間的距離 d1、該車輛 C 越過右方車道 LANE' 的次數、該車輛 C 的側向速度變化量與該車輛 C 越過該車道線 LL 的超出量的該車道偏移資訊 122。故該資訊擷取單元 12 係可透過該車道偏移系統獲得有關該車道 LANE 與該車道線 LL 的相關該車道偏移資訊 122。

一併參考第 3 圖，該前車偵測系統之該前車偵測資訊 124 係用於提供測量與前面車輛 C' 之間距離 d2 等的相關資訊，且可藉由該前車偵測系統判斷該駕駛者的疲勞駕駛行為。其中，該疲勞駕駛行為係關於該駕駛者為了維持安全的距離所做出的反應時間。再者，該反應時間係因該車輛 C 與該前面車輛 C' 之距離過近迫使該駕駛人急踩煞車所導致該車輛速度減緩所需反應的時間。故該資訊擷取單元 12 係透過該前車偵測系統接收該車輛 C 與該車輛 C 之前方車輛 C' 間的距離，以及該駕駛者為維持該車輛 C 與該前方車輛 C' 間距離的反應時間的該行車資訊 DI。

一併參考第 4 圖，該重力感測系統之該重力感測訊號 126 係用於感測該車輛 C 的加速度 a 狀態。一般而言，根據該駕駛者的駕駛行為態樣，根據該重力感測訊號 126 係

區分為幾種駕駛方式，分別為直線行進駕駛(如第 4 圖(a)所示)、迂迴行進駕駛(如第 4 圖(b)所示)、正常轉彎駕駛(如第 4 圖(c)所示)與非正常轉彎駕駛(如第 4 圖(d)所示)。當該駕駛者操作該車輛 C 進行該直線行進駕駛時，該重力感測系統 26 係呈現穩定狀態；當進行駕駛者操作該車輛 C 進行該迂迴行進駕駛時，該重力感測系統的係呈現一類似來回對稱的振盪變化；當該駕駛者操作該車輛進行該正常轉彎駕駛時，該重力感測系統係呈現穩定的變化；以及，當該駕駛者操作該車輛進行該非正常轉彎駕駛時，該重力感測系統係呈現劇烈的變化。故於該資訊擷取單元 12 係可透過該重力感測系統接收該車輛 C 的行車速度變化量的該行車資訊 DI，且根據該行車速度變化量判斷該車輛 C 的駕駛行為係為直線行進駕駛、迂迴行進駕駛、正常轉彎駕駛與非正常轉彎駕駛。

回到第 1 圖，該記憶單元 14 係與該資訊擷取單元 12 連接，用於儲存該行車資訊 DI 並形成前次行車資訊 PDI。值得注意的是，該記憶單元 14 係可為選擇的項目，例如當該警示系統 10 係作動態的即時分析時，該記憶單元 14 非為必要的選項。

一般而言，由於非正常駕駛的行為係非為瞬間所發生的狀態，而是一段時間的漸變過程。故為了提供後續該分析模組 16 的分析，於本實施例中，係提供該記憶單元 14 用以記憶前次或每一次的該行車資訊 DI，而儲存在該記憶單元 14 的該行車資訊 DI 係由於為已發生過的行車資訊，

於此，係定義為前次行車資訊 PDI。

該分析模組 16 係連接該資訊擷取單元 12，且根據該行車資訊 DI 產生駕駛安全訊號 DSS，且該駕駛安全訊號 DSS 係相關於該駕駛者的該駕駛行為。

於另一實施例中，該分析模組 16 係可同時連接該資訊擷取單元 12 與該記憶單元 14，且使得在該行車資訊 DI 與該前次行車資訊 PDI 進行分析之後產生駕駛安全訊號 DSS。其中，該駕駛安全訊號 DSS 係與該駕駛者的駕駛安全行為相關。此外，根據上述來自於該資訊收集單元 12 所收集的該行車資訊 DI，係藉由演算法分析該行車資訊 DI 的各項內容參數，使得該行車資訊 DI 係可形成該駕駛安全訊號 DSS。

再者，於另一實施例中，該分析模組 16 係又更進一步包含資訊分析單元 162 與決策單元 164，如第 5 圖所示。其中，該資訊分析單元 162 係用於分析該行車資訊 DI 與該前次行車資訊 PDI。換言之，透過該資訊分析單元 162 係可解析該行車資訊 DI 與該前次行車資訊 PDI 中的有關於車道 LANE 的寬度 WD、該車輛 C 的側緣 CL 與該車道線 LL 之間的距離、該車輛 C 越過右方車道 LANE' 的次數、該車輛 C 的側向速度變化量與該車輛 C 越過該車道線 LL 的超出量、該車輛 C 與該車輛 C 之前方車輛 C' 間的距離、該駕駛者為維持該車輛 C 與該前方車輛 C' 間距離的反應時間、該車輛 C 的行車速度變化量、油門使用資訊、行車速度資訊、煞車資訊、油耗、轉彎資訊與燈號資訊的該行車資訊 DI。

又經解析完後的該行車資訊 DI，係又透過內嵌具有演算法的該決策單元 162，用於形成該駕駛安全訊號 DSS。其中，該演算法係可為模糊演算法。

此外，該駕駛安全訊號 DSS 係更可表示為安全駕駛、疲勞駕駛、分心駕駛、與酒醉駕駛等。於此，係以安全駕駛、疲勞駕駛、分心駕駛、與酒醉駕駛為例說明。

再者，上述的該駕駛安全訊號 DSS 係又可透過該決策單元 162 的量化(亦或非量化)的方式以區分為複數警示區間 WA，用以在該輸出單元 18 輸出對應該駕駛安全訊號 DSS 的該警示訊號 WS。於此，係將該駕駛安全訊號 DSS 量化舉例為量化後的該駕駛相關訊 DSS 號係為 80%以下時，則該等警示區間 WA 係表示該不正常駕駛；當量化後的該駕駛安全訊號 DSS 係介於 50%與 80%之間時，則該等警示區間 WA 係表示該警告駕駛；以及，當量化後的該駕駛安全訊號 DSS 係為 50%以下時，則該等警示區間 WA 係表示該危險駕駛的三個區間。於另一實施例中，該駕駛行為分析警示系統 10 係更可包含顯示單元 20，係與該輸出單元 18 連接，用於顯示上述的該等警示區間 WA。

於另一實施例中，該顯示單元 20 係可由複數個燈號 202、204、206 所組成，使得當該等警示區間 WA 係表示該正常駕駛時，該等燈號之綠燈燈號 202 係以恆亮、暗滅或閃爍的方式警示該駕駛者；當該等警示區間 WA 係表示該警告駕駛時，該等燈號之黃燈燈號 204 係以恆亮、暗滅或閃爍的方式警示該駕駛者；以及，當該等警示區間 WA 係

表示該危險駕駛時，該等燈號之紅燈燈號 206 係以恆亮、暗滅或閃爍的方式警示該駕駛者。故該駕駛者係可透過該等燈號的表示方式達到警示的功效。

參考第 6 圖，係本發明一實施例之駕駛行為分析警示方法的方法流程圖。於本實施例中，該駕駛行為分析警示方法係用於在車輛的行駛過程中，進行分析駕駛者的駕駛行為並且提供相對應於該駕駛行為的警示訊號，其方法步驟係起始於步驟 S1，係擷取在該車輛之外部與內部之至少其一者所產生的行車資訊，例如該行車資訊係可用於測量與計算車道的寬度、該車輛的側緣與車道線之間的距離、該車輛越過右方該車道的次數、該車輛的側向速度變化量、該車輛越過該車道線的超出量的該行車資訊、該前車偵測系統接收該車輛與該車輛之前方車輛間的距離、該駕駛者為維持該車輛與該前方車輛間距離的反應時間、該車輛的行車速度變化量、油門使用資訊、行車速度資訊、煞車資訊、油耗、轉彎資訊以及燈號資訊的該行車資訊。其中，該車道線係用於形成該車道。再者，上述中所提及關於該行車速度變化量的偵測，係可用於判斷該車輛係為直線行進駕駛、迂迴行進駕駛、正常轉彎駕駛與非正常轉彎駕駛。

接著步驟 S2，係分析該行車資訊，以產生相關於該駕駛行為的駕駛安全訊號，例如該駕駛安全訊號係為安全駕駛、疲勞駕駛、分心駕駛、與酒醉駕駛。於一實施例中，可藉由演算法將該行車資訊分析以演算出該駕駛安全訊

號，且以量化或非量化的方式定義該駕駛安全訊號以供警示該駕駛者使用。又在另一實施例中，更可根據不同的該行車資訊乘上不同的權重，以供該演算法演算該駕駛安全訊號。舉例而言，在該駕駛行為分析警示方法更可包含建立權重對應表，用以設定相對於每一該行車資訊的該權重，使得不同的該行車資訊係可透過該權重對應表選擇相對應的該權重。

接著步驟 S3，係顯示的該駕駛安全訊號，以供該駕駛者判斷目前自身的該駕駛行為的狀態。於一實施例中，該駕駛行為分析警示方法係更可包含設定複數警示區間，以分別地對該駕駛安全訊號進行分類，用於供該駕駛者進行該駕駛行為的判斷。其中，該等警示區間係表示為不正常駕駛與正常駕駛，例如該不正常駕駛係表示該駕駛者係處在酒醉駕駛、疲勞駕駛與分心駕駛；以及，該不正常駕駛係依照該酒醉駕駛、該疲勞駕駛與該分心駕駛更進一步區分為危險駕駛與警告駕駛。

再者，於一實施例中，可設定當量化後的該駕駛安全訊號係為 80%以下時，則該等警示區間係表示該不正常駕駛；當量化後的該駕駛安全訊號係介於 50%與 80%之間時，則該等警示區間係表示該警告駕駛；以及，當量化後的該駕駛安全訊號係為 50%以下時，則該等警示區間係表示該危險駕駛。然而，值得注意的是，該警示區間的數目以及該量化數值係可進一步增加或減少，以設計出符合該駕駛者使用的警示態樣。



故本發明之駕駛行為分析警示系統與方法係接收外部的行車資訊(例如該行車資訊係來自於車道偏移系統(Lane Departure Warning Systems, LDWS)、前車偵測系統(Forward Collision Warning, FCW)、重力感測系統(accelerometer 或 gravity(G)-sensor)與其它行車系統)亦或是內部的行車資訊(例如油門使用資訊、行車速度資訊、煞車資訊、油耗、轉彎資訊與燈號資訊等等)所擷取的相關行車資訊，並經過分析模組分析分析該行車資訊，並且從該行車資訊取出該車道偏移系統接收車道的寬度、該車輛的側緣與車道線之間的距離、該車輛越過右方該車道的次數、該車輛的側向速度變化量與該車輛越過該車道線的超出量、該車輛與該車輛之前方車輛間的距離與該駕駛者為維持該車輛與該前方車輛間距離的反應時間與該車輛的行車速度變化量等相關的資訊，再透過內嵌於該分析模組中具有演算法(例如模糊演算法(Fuzzy theory))的決策單元分析上述該行車資訊，以產生駕駛安全訊號，而該駕駛安全訊號係提供駕駛者可了解到自身的駕駛行為是否屬於正常駕駛。

本發明在上文中已以較佳實施例揭露，然熟習本項技術者應理解的是，該實施例僅用於描繪本發明，而不應解讀為限制本發明之範圍。應注意的是，舉凡與該實施例等效之變化與置換，均應設為涵蓋於本發明之範疇內。因此，本發明之保護範圍當以申請專利範圍所界定者為準。

### 【圖式簡單說明】

第 1 圖係本發明一實施例之駕駛行為分析警示系統的方塊圖；

第 2 圖係說明第 1 圖中一行車資訊的狀態示意圖；

第 3 圖係說明第 1 圖中另一行車資訊的狀態示意圖；

第 4 圖係說明第 1 圖中又一行車資訊的狀態示意圖；

第 5 圖係說明第 1 圖中另一實施例之駕駛行為分析警示系統的方塊圖；以及

第 6 圖，係本發明一實施例之駕駛行為分析警示方法的方法流程圖。

#### 【主要元件符號說明】

10	駕駛行為分析警示系統
12	資訊收集單元
122	車道偏移資訊
124	前車偵測資訊
126	重力感測資訊
128	感測資訊
130	油門使用資訊
132	行車速度資訊
134	煞車資訊
136	油耗
138	轉彎資訊
140	燈號資訊
14	記憶單元

16、16'	分析模組
18	輸出單元
WS	警示訊號
LANE、LANE'	車道
LL	車道線
WD	寬度
CL	側緣
d1、d2	距離
DI	行車資訊
PDI	前次行車資訊
C、C'	車輛
a	加速度
DSS	駕駛安全訊號
WA	警示區間

## 七、申請專利範圍：

1. 一種駕駛行為分析警示系統，係用於在車輛的行駛過程中偵測駕駛者的駕駛行為，其包含：

資訊擷取單元，係供設置於該車輛，且該資訊擷取單元係擷取在該車輛之外部與內部之至少其一者相關的行車資訊；

分析模組，係連接該資訊擷取單元，該分析模組係根據該行車資訊產生駕駛安全訊號，且該駕駛安全訊號係相關於該駕駛者的該駕駛行為；以及

輸出單元，係與該分析模組連接，該輸出單元輸出該駕駛安全訊號用以供該駕駛者判斷自身的該駕駛行為。

2. 如申請專利範圍第 1 項所述之駕駛行為分析警示系統，更包含記憶單元係與該資訊擷取單元連接，且該記憶單元儲存該行車資訊以形成行車參考資訊。
3. 如申請專利範圍第 1 項所述之駕駛行為分析警示系統，其中該行車資訊係包含車道偏移資訊、前車偵測資訊與重力感測資訊、油門使用資訊、行車速度資訊、煞車資訊、油耗、轉彎資訊與燈號資訊之至少其一者。
4. 如申請專利範圍第 3 項所述之駕駛行為分析警示系統，其中該資訊擷取單元係藉由該車道偏移資訊收集車道的寬度、該車輛的側緣與車道線之間的距離、該車輛越過右方該車道的次數、該車輛的側向速度變化量與該車輛越過該車道線的超出量之至少其一者的該行車資訊，其中該車道線係用於形成該車道。

5. 如申請專利範圍第 3 項所述之駕駛行為分析警示系統，其中該資訊收集單元係藉由該前車偵測資訊收集該車輛與該車輛之前方車輛間的距離，以及該駕駛者為維持該車輛與前方的該車輛之間距離所產生的反應時間之至少其一者的該行車資訊。
6. 如申請專利範圍第 3 項所述之駕駛行為分析警示系統，其中該資訊收集單元係藉由該重力感測系統收集該車輛的行車速度的變化量，且根據該變化量判斷該車輛係為直線行進駕駛、迂迴行進駕駛、正常轉彎駕駛與非正常轉彎駕駛之至少其一者的該行車資訊。
7. 如申請專利範圍第 2 項所述之駕駛行為分析警示系統，其中該分析模組係更包含資訊分析單元，用於分析目前的該行車資訊與該行車參考資訊。
8. 如申請專利範圍第 7 項所述之駕駛行為分析警示系統，其中該分析模組係更包含內嵌具有演算法的決策單元，用於演算目前的該行車資訊與該行車參考資訊以形成該駕駛安全訊號。
9. 如申請專利範圍第 8 項所述之駕駛行為分析警示系統，其中該演算法係模糊理論演算法。
10. 如申請專利範圍第 7 項所述之駕駛行為分析警示系統，其中該駕駛安全訊號係透過該決策單元的量化以區分為複數警示區間，用以在輸出對應該駕駛安全訊號的一警示訊號。
11. 如申請專利範圍第 9 項所述之駕駛行為分析警示系統，

更包含顯示單元與該輸出單元連接，該顯示單元係用以顯示該等警示區間。

12. 如申請專利範圍第 1 項所述之駕駛行為分析警示系統，其中該駕駛安全訊號係為安全駕駛、疲勞駕駛、分心駕駛與酒醉駕駛。
13. 一種駕駛行為分析警示方法，係用於在車輛的行駛過程中偵測駕駛者的駕駛行為並提供相對應於該駕駛行為的警示訊號，其包含：
  - 擷取在該車輛之外部與內部之至少其一者所產生的行車資訊；
  - 分析該行車資訊，以產生相關於該駕駛行為的駕駛安全訊號；以及
  - 顯示的該駕駛安全訊號，以供該駕駛者判斷目前自身的該駕駛行為的狀態。
14. 如申請專利範圍第 13 項所述之駕駛行為分析警示方法，更包含儲存該行車資訊，以形成行車參考資訊。
15. 如申請專利範圍第 13 項所述之駕駛行為分析警示方法，其中分析該行車資訊係比較目前的該行車資訊與該行車參考資訊。
16. 如申請專利範圍第 13 項所述之駕駛行為分析警示方法，更包含係擷取得該車輛與在該車輛外部的車道的寬度、該車輛的側緣與車道線之間的距離、該車輛越過右方該車道的次數、該車輛的側向速度變化量與該車輛越過該車道線的超出量的該行車資訊，其中該車道線係用於形

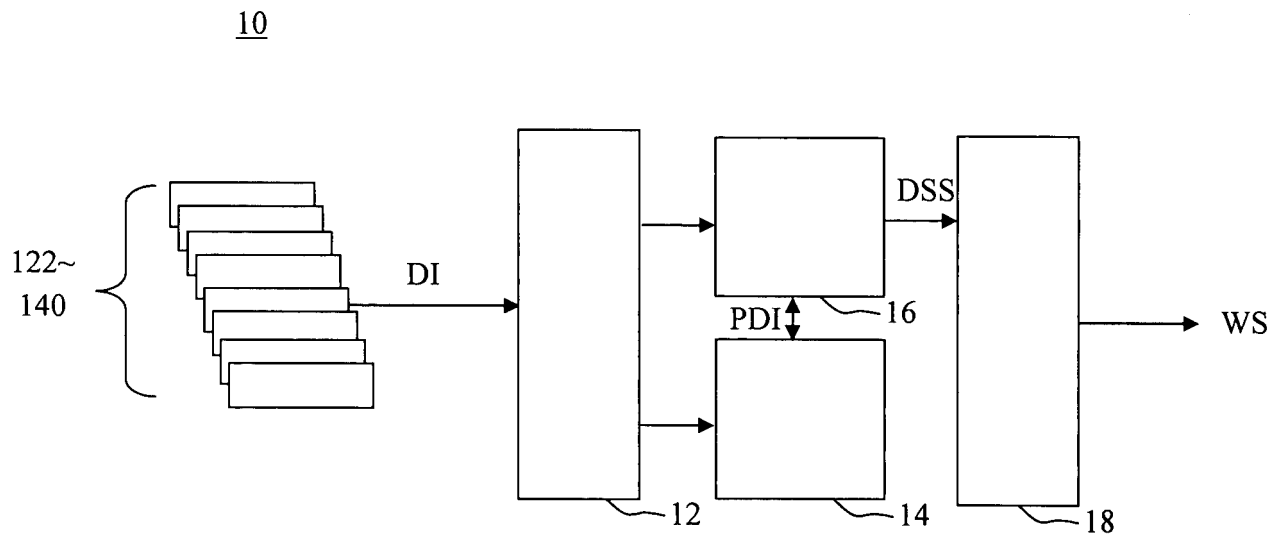
成該車道。

17. 如申請專利範圍第 13 項所述之駕駛行為分析警示方法，更包含擷取該車輛與前方車輛之間的距離與該駕駛者為維持該車輛與該前方車輛間距離的反應時間的該行車資訊。
18. 如申請專利範圍第 13 項所述之駕駛行為分析警示方法，更包含擷取該車輛的行車速度變化量的該行車資訊，且根據該行車速度變化量判斷該車輛係為直線行進駕駛、迂迴行進駕駛、正常轉彎駕駛與非正常轉彎駕駛。
19. 如申請專利範圍第 13 項所述之駕駛行為分析警示方法，更包含擷取該車輛的油門使用資訊、行車速度資訊、煞車資訊、油耗、轉彎資訊與燈號資訊之至少其一者。
20. 如申請專利範圍第 13 項所述之駕駛行為分析警示方法，更包含藉由演算法將該行車資訊演算出該駕駛安全訊號。
21. 如申請專利範圍第 20 項所述之駕駛行為分析警示方法，該演算法係包含根據不同的該行車資訊提供不同的權重，以供產生該駕駛安全訊號。
22. 如申請專利範圍第 21 項所述之駕駛行為分析警示方法，更包含建立權重對應表，以設定相對於該行車資訊的該權重。
23. 如申請專利範圍第 20 項所述之駕駛行為分析警示方法，更包含根據該駕駛安全訊號設定複數警示區間，以供該駕駛者進行該駕駛行為的判斷。

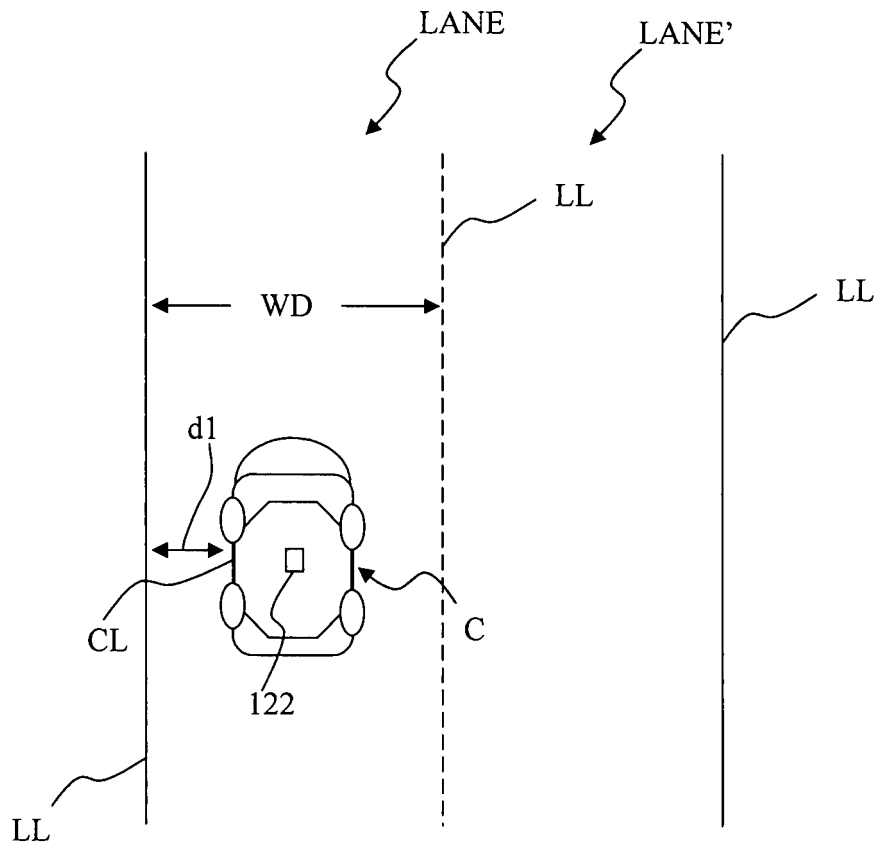
24. 如申請專利範圍第 23 項所述之駕駛行為分析警示方法，其中該等警示區間係表示為不正常駕駛與正常駕駛。
25. 如申請專利範圍第 24 項所述之駕駛行為分析警示方法，其中該不正常駕駛係表示該駕駛者係處在酒醉駕駛、疲勞駕駛與分心駕駛。
26. 如申請專利範圍第 24 項所述之駕駛行為分析警示方法，其中該不正常駕駛係更進一步區分為危險駕駛與警告駕駛。
27. 如申請專利範圍第 24 項所述之駕駛行為分析警示方法，其中量化後的該駕駛安全訊號係為 80%以下時，則該等警示區間係表示該不正常駕駛。
28. 如申請專利範圍第 27 項所述之駕駛行為分析警示方法，其中量化後的該駕駛安全訊號係介於 50%與 80%之間時，則該等警示區間係表示該警告駕駛。
29. 如申請專利範圍第 28 項所述之駕駛行為分析警示方法，其中量化後的該駕駛安全訊號係為 50%以下時，則該等警示區間係表示該危險駕駛。



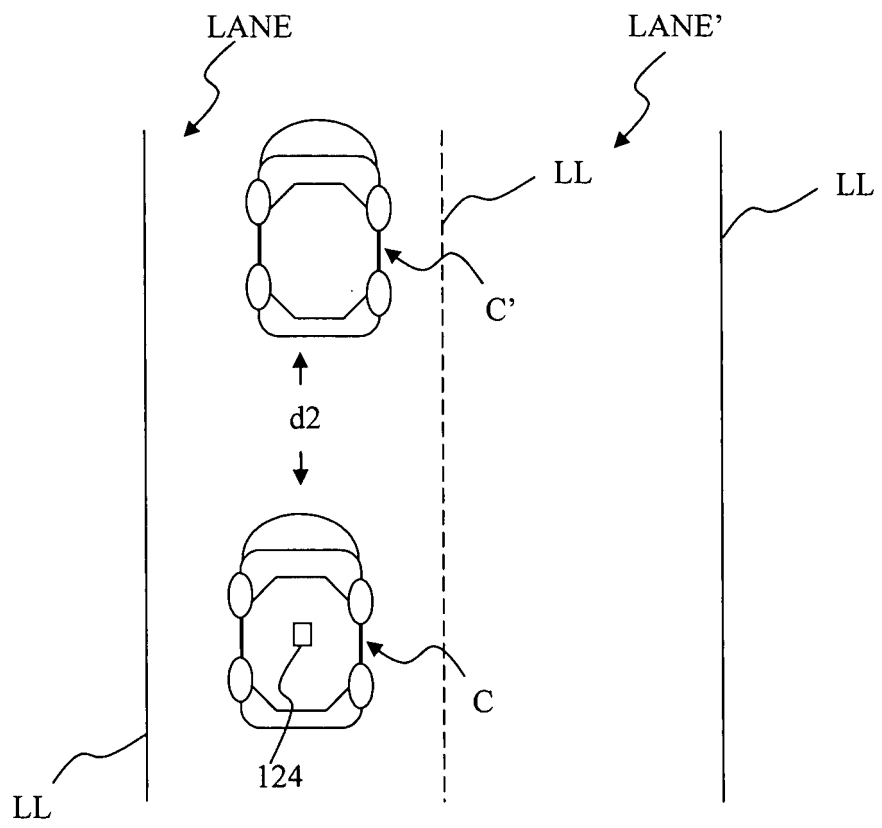
八、圖式：



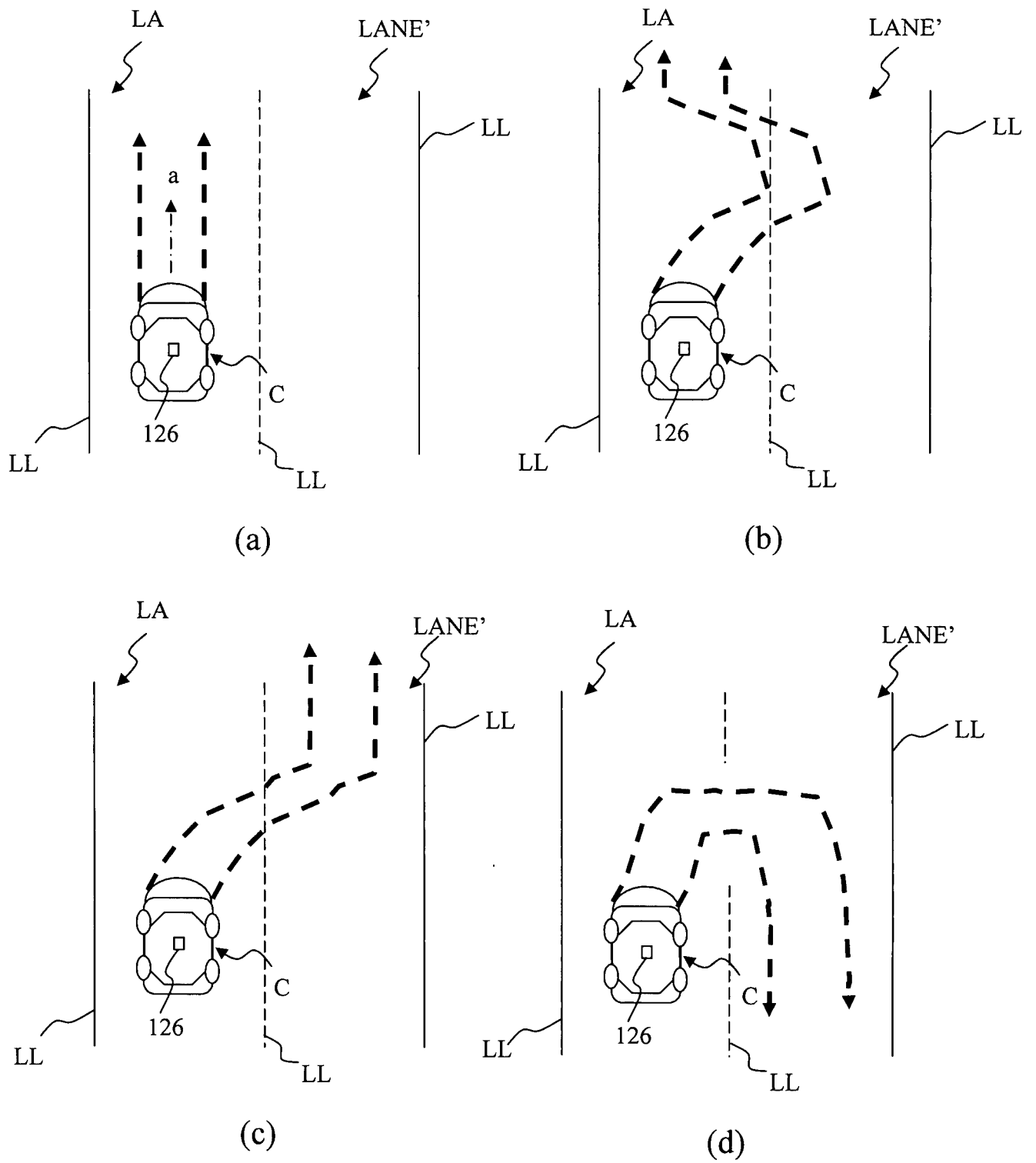
第 1 圖



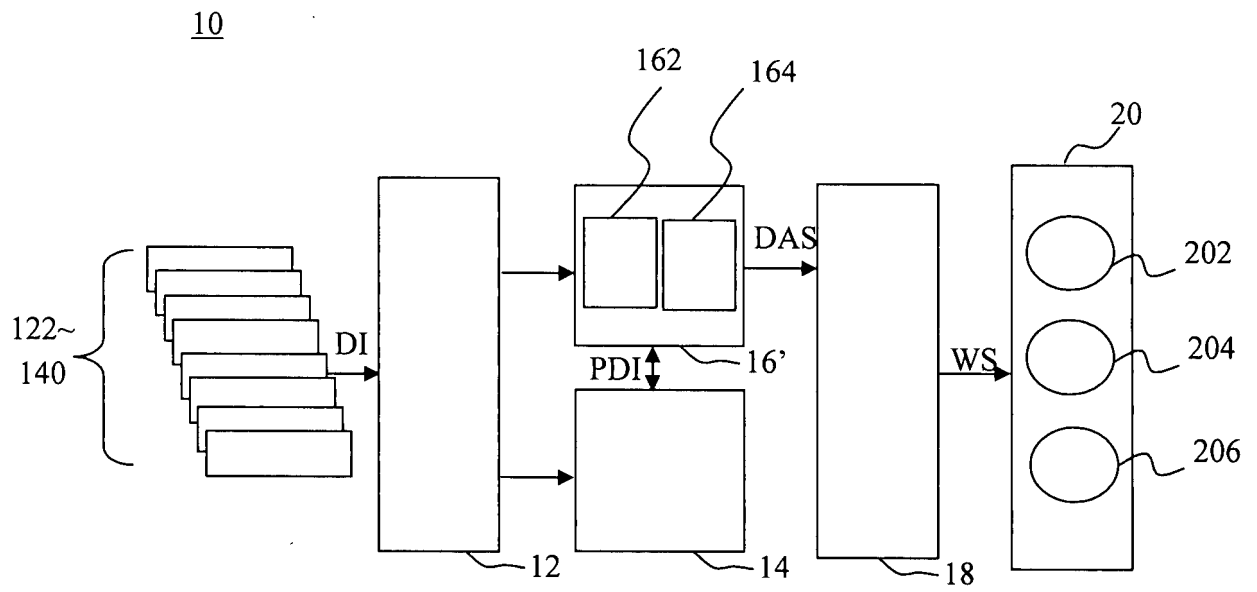
第 2 圖



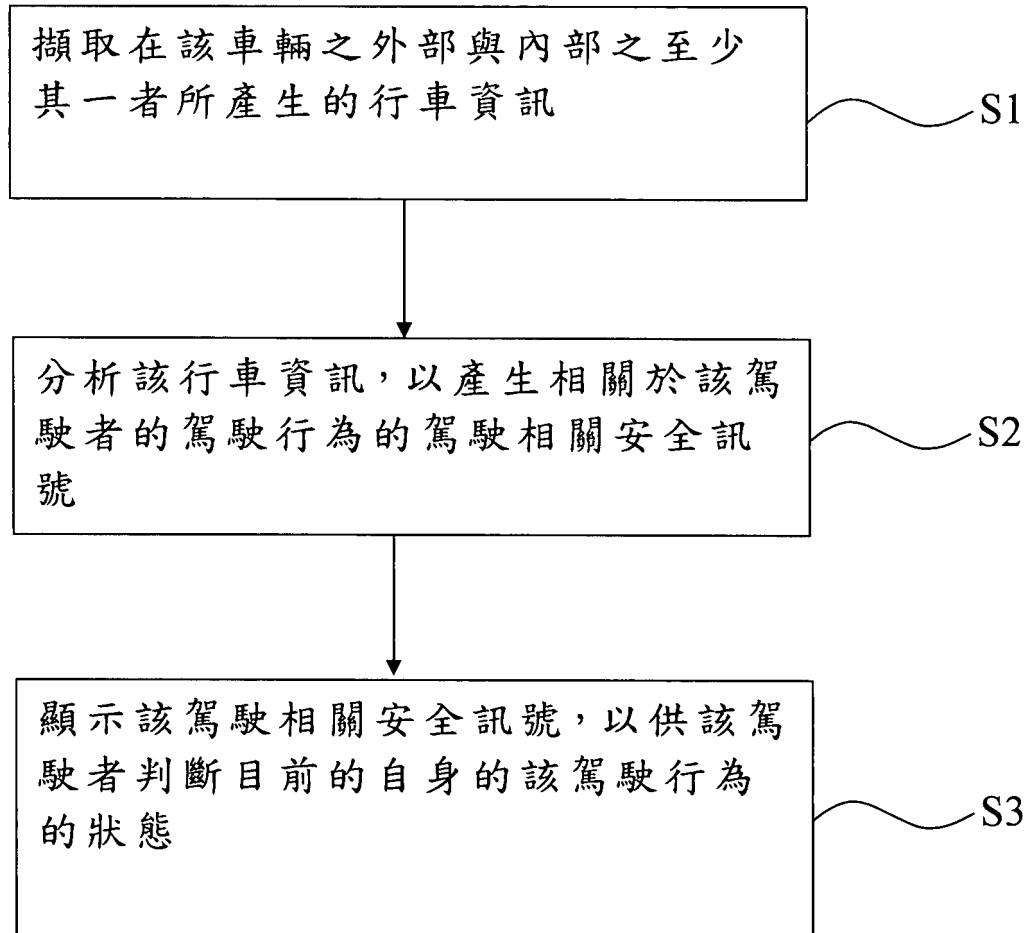
第 3 圖



第 4 圖



第 5 圖



第 6 圖

16、16'	分析模組
18	輸出單元
WS	警示訊號
LANE、LANE'	車道
LL	車道線
WD	寬度
CL	側緣
d1、d2	距離
DI	行車資訊
PDI	前次行車資訊
C、C'	車輛
a	加速度
DSS	駕駛安全訊號
WA	警示區間

## 七、申請專利範圍：

1. 一種駕駛行為分析警示系統，係用於在車輛的行駛過程中偵測駕駛者的駕駛行為，其包含：

資訊擷取單元，係供設置於該車輛，且該資訊擷取單元係擷取在該車輛之外部與內部之至少其一者相關的行車資訊；

分析模組，係連接該資訊擷取單元，該分析模組係根據該行車資訊產生駕駛安全訊號，且該駕駛安全訊號係相關於該駕駛者的該駕駛行為；以及

輸出單元，係與該分析模組連接，該輸出單元輸出該駕駛安全訊號用以供該駕駛者判斷自身的該駕駛行為。

2. 如申請專利範圍第 1 項所述之駕駛行為分析警示系統，更包含記憶單元係與該資訊擷取單元連接，且該記憶單元儲存該行車資訊以形成前次行車資訊。
3. 如申請專利範圍第 1 項所述之駕駛行為分析警示系統，其中該行車資訊係包含車道偏移資訊、前車偵測資訊與重力感測資訊、油門使用資訊、行車速度資訊、煞車資訊、油耗、轉彎資訊與燈號資訊之至少其一者。
4. 如申請專利範圍第 3 項所述之駕駛行為分析警示系統，其中該資訊擷取單元係藉由該車道偏移資訊收集車道的寬度、該車輛的側緣與車道線之間的距離、該車輛越過右方該車道的次數、該車輛的側向速度變化量與該車輛越過該車道線的超出量之至少其一者的該行車資訊，其中該車道線係用於形成該車道。



5. 如申請專利範圍第 3 項所述之駕駛行為分析警示系統，其中該資訊收集單元係藉由該前車偵測資訊收集該車輛與該車輛之前方車輛間的距離，以及該駕駛者為維持該車輛與前方的該車輛之間距離所產生的反應時間之至少其一者的該行車資訊。
6. 如申請專利範圍第 3 項所述之駕駛行為分析警示系統，其中該資訊收集單元係藉由該重力感測系統收集該車輛的行車速度的變化量，且根據該變化量判斷該車輛係為直線行進駕駛、迂迴行進駕駛、正常轉彎駕駛與非正常轉彎駕駛之至少其一者的該行車資訊。
7. 如申請專利範圍第 2 項所述之駕駛行為分析警示系統，其中該分析模組係更包含資訊分析單元，用於分析目前的該行車資訊與該前次行車資訊。
8. 如申請專利範圍第 7 項所述之駕駛行為分析警示系統，其中該分析模組係更包含內嵌具有演算法的決策單元，用於演算目前的該行車資訊與該前次行車資訊以形成該駕駛安全訊號。
9. 如申請專利範圍第 8 項所述之駕駛行為分析警示系統，其中該演算法係模糊理論演算法。
10. 如申請專利範圍第 7 項所述之駕駛行為分析警示系統，其中該駕駛安全訊號係透過該決策單元的量化以區分為複數警示區間，用以在輸出對應該駕駛安全訊號的一警示訊號。
11. 如申請專利範圍第 10 項所述之駕駛行為分析警示系統，

更包含顯示單元與該輸出單元連接，該顯示單元係用以顯示該等警示區間。

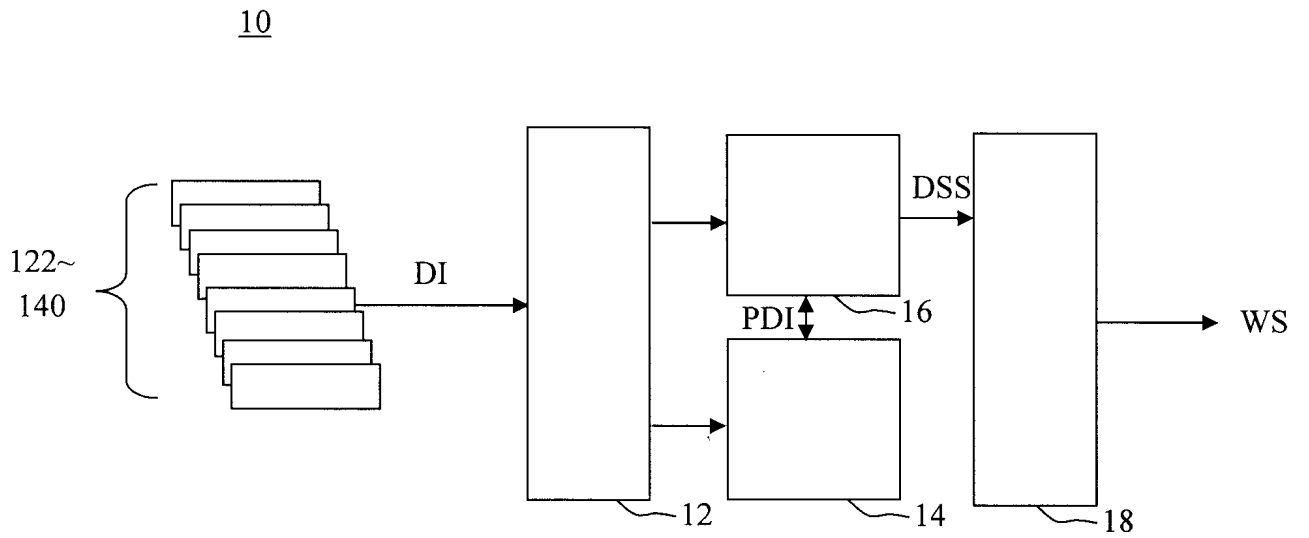
12. 如申請專利範圍第 1 項所述之駕駛行為分析警示系統，其中該駕駛安全訊號係為安全駕駛、疲勞駕駛、分心駕駛與酒醉駕駛。
13. 一種駕駛行為分析警示方法，係用於在車輛的行駛過程中偵測駕駛者的駕駛行為並提供相對應於該駕駛行為的警示訊號，其包含：
  - 擷取在該車輛之外部與內部之至少其一者所產生的行車資訊；
  - 分析該行車資訊，以產生相關於該駕駛行為的駕駛安全訊號；以及
  - 顯示的該駕駛安全訊號，以供該駕駛者判斷目前自身的該駕駛行為的狀態。
14. 如申請專利範圍第 13 項所述之駕駛行為分析警示方法，更包含儲存該行車資訊，以形成前次行車資訊。
15. 如申請專利範圍第 14 項所述之駕駛行為分析警示方法，其中分析該行車資訊係比較目前的該行車資訊與該前次行車資訊。
16. 如申請專利範圍第 13 項所述之駕駛行為分析警示方法，更包含係擷取得該車輛與在該車輛外部的車道的寬度、該車輛的側緣與車道線之間的距離、該車輛越過右方該車道的次數、該車輛的側向速度變化量與該車輛越過該車道線的超出量的該行車資訊，其中該車道線係用於形

成該車道。

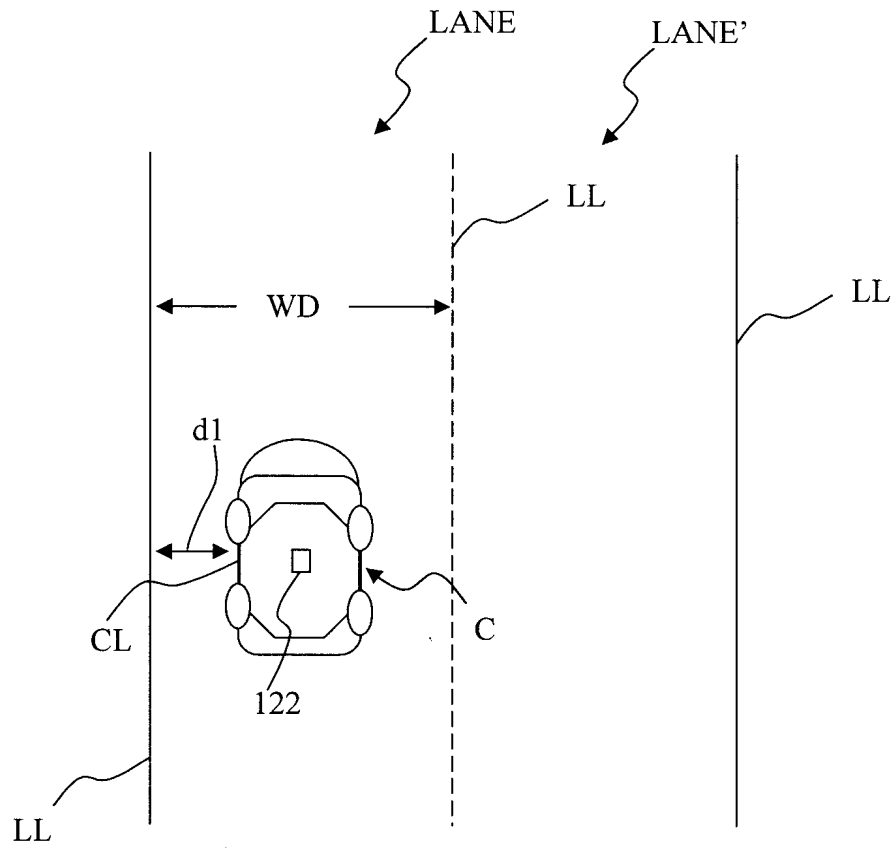
17. 如申請專利範圍第 13 項所述之駕駛行為分析警示方法，更包含擷取該車輛與前方車輛之間的距離與該駕駛者為維持該車輛與該前方車輛間距離的反應時間的該行車資訊。
18. 如申請專利範圍第 13 項所述之駕駛行為分析警示方法，更包含擷取該車輛的行車速度變化量的該行車資訊，且根據該行車速度變化量判斷該車輛係為直線行進駕駛、迂迴行進駕駛、正常轉彎駕駛與非正常轉彎駕駛。
19. 如申請專利範圍第 13 項所述之駕駛行為分析警示方法，更包含擷取該車輛的油門使用資訊、行車速度資訊、煞車資訊、油耗、轉彎資訊與燈號資訊之至少其一者。
20. 如申請專利範圍第 13 項所述之駕駛行為分析警示方法，更包含藉由演算法將該行車資訊演算出該駕駛安全訊號。
21. 如申請專利範圍第 20 項所述之駕駛行為分析警示方法，該演算法係包含根據不同的該行車資訊提供不同的權重，以供產生該駕駛安全訊號。
22. 如申請專利範圍第 21 項所述之駕駛行為分析警示方法，更包含建立權重對應表，以設定相對於該行車資訊的該權重。
23. 如申請專利範圍第 20 項所述之駕駛行為分析警示方法，更包含根據該駕駛安全訊號設定複數警示區間，以供該駕駛者進行該駕駛行為的判斷。

24. 如申請專利範圍第 23 項所述之駕駛行為分析警示方法，其中該等警示區間係表示為不正常駕駛與正常駕駛。
25. 如申請專利範圍第 24 項所述之駕駛行為分析警示方法，其中該不正常駕駛係表示該駕駛者係處在酒醉駕駛、疲勞駕駛與分心駕駛。
26. 如申請專利範圍第 24 項所述之駕駛行為分析警示方法，其中該不正常駕駛係更進一步區分為危險駕駛與警告駕駛。
27. 如申請專利範圍第 24 項所述之駕駛行為分析警示方法，其中量化後的該駕駛安全訊號係為 80%以下時，則該等警示區間係表示該不正常駕駛。
28. 如申請專利範圍第 26 項所述之駕駛行為分析警示方法，其中量化後的該駕駛安全訊號係介於 50%與 80%之間時，則該等警示區間係表示該警告駕駛。
29. 如申請專利範圍第 26 項所述之駕駛行為分析警示方法，其中量化後的該駕駛安全訊號係為 50%以下時，則該等警示區間係表示該危險駕駛。

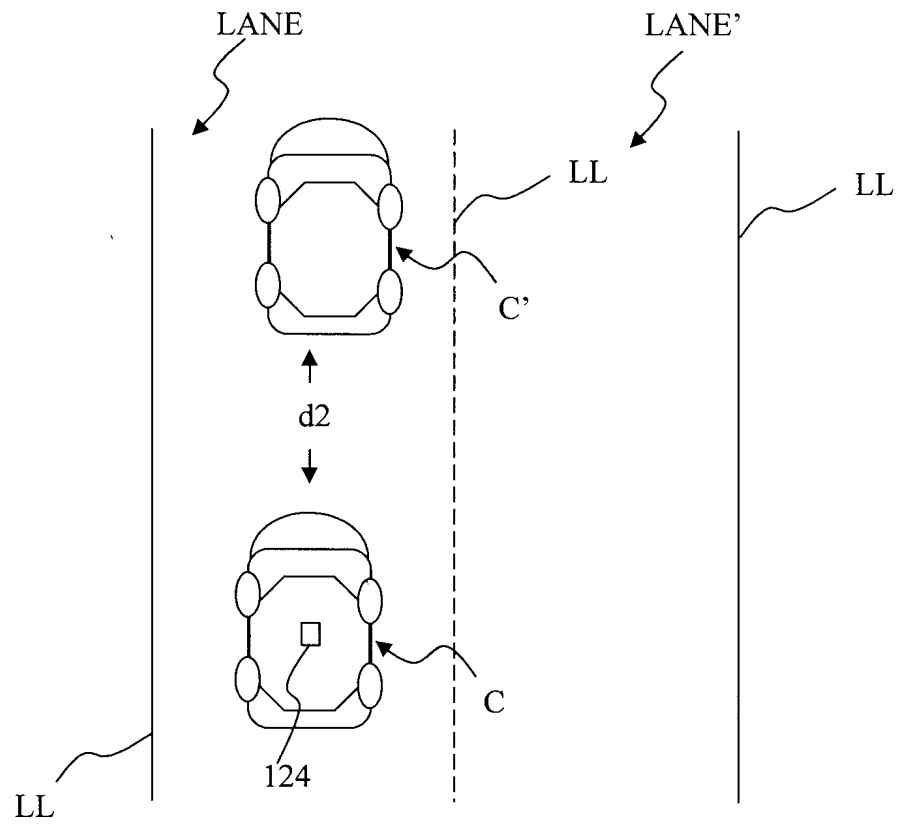
八、圖式：



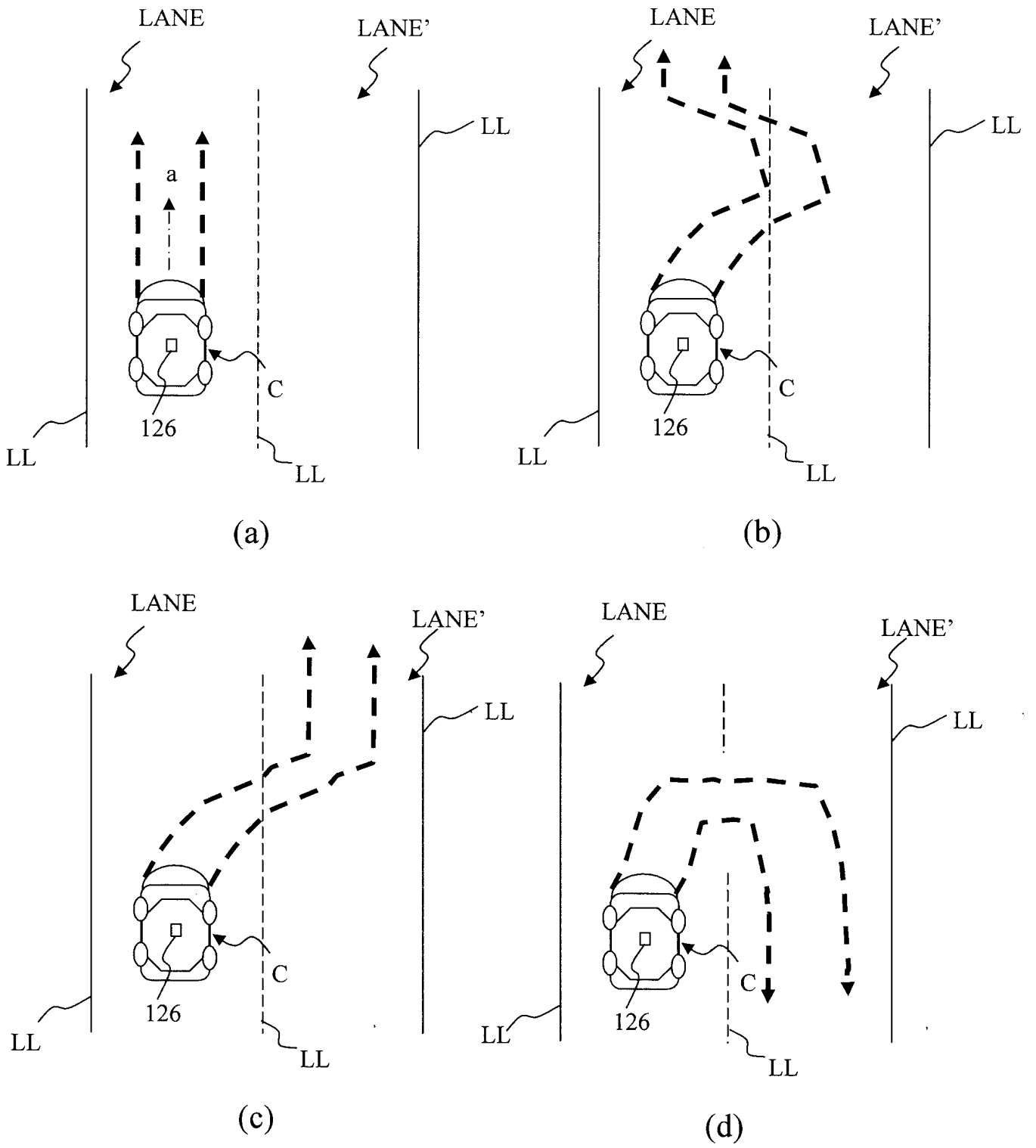
第 1 圖



第 2 圖

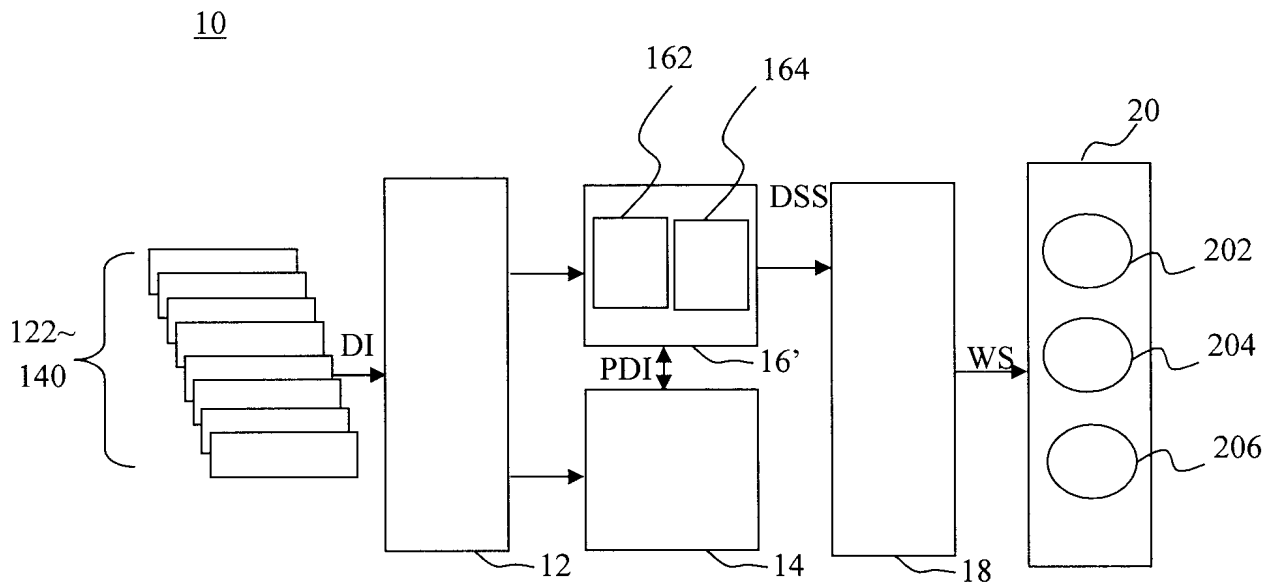


第 3 圖

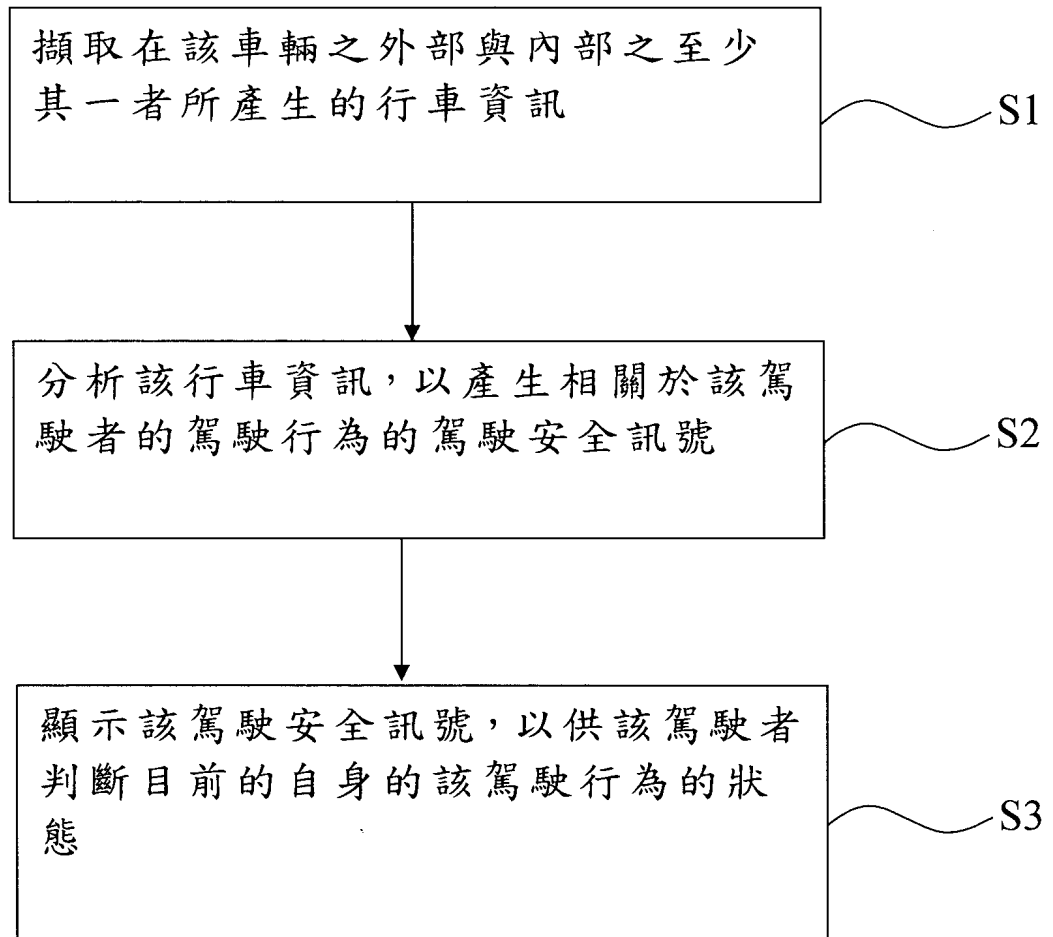


第 4 圖





第 5 圖



第 6 圖