



(19)中華民國智慧財產局

(12)發明說明書公開本

(11)公開編號：TW 201301799 A1

(43)公開日：中華民國 102 (2013) 年 01 月 01 日

(21)申請案號：100121014

(22)申請日：中華民國 100 (2011) 年 06 月 16 日

(51)Int. Cl.：

H04B7/04 (2006.01)

H04L27/34 (2006.01)

(71)申請人：國立交通大學(中華民國) NATIONAL CHIAO TUNG UNIVERSITY (TW)

新竹市大學路 1001 號

(72)發明人：許騰尹 HSU, TERNG YIN (TW)；陳柏丞 CHEN, POCHEN (TW)；鄭紹余 CHENG, SHAU YU (TW)

(74)代理人：陳昭誠

申請實體審查：有 申請專利範圍項數：10 項 圖式數：4 共 27 頁

(54)名稱

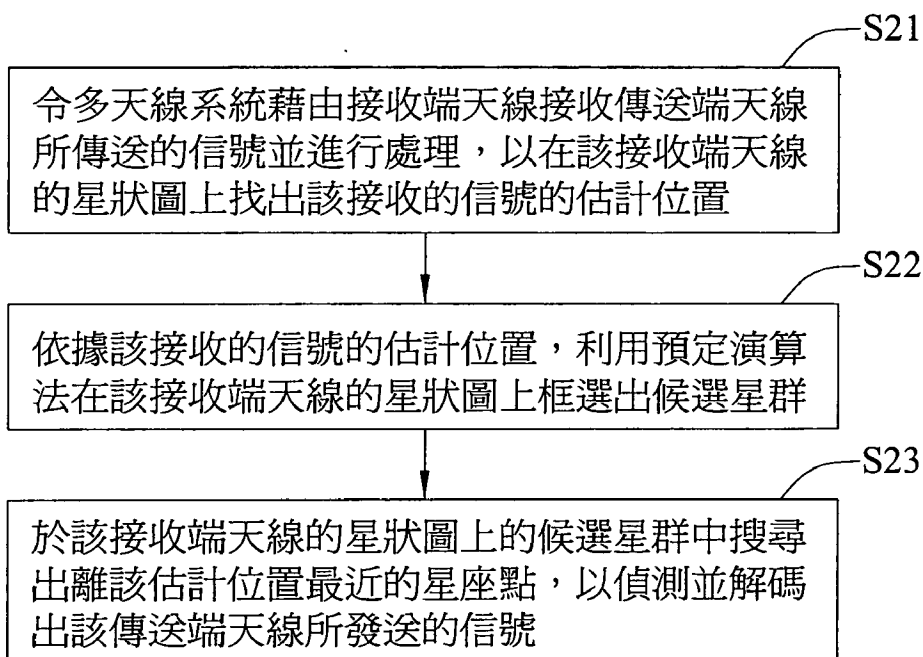
多輸入多輸出偵測方法

METHOD FOR MULTI-INPUT MULTI-OUTPUT DETECTION

(57)摘要

一種多輸入多輸出偵測方法，應用於具有複數個傳送端天線及複數個接收端天線之多天線系統。首先，傳送端天線各自發送信號以由接收端接收信號並進行處理，以在接收端天線的星狀圖上找出所接收的信號之估計位置。接著依據該接收的信號的估計位置利用預定演算法在接收端天線的星狀圖上框選出範圍可調整的候選星群，其中，各接收端天線每一次所接收的信號在其星狀圖上的估計位置的候選星群的範圍係可重疊。最後於接收端天線的星狀圖上的候選星群中搜尋出離該估計位置最近的星座點，以偵測並解碼出傳送端天線所發送的信號。據此，本發明之多輸入多輸出偵測方法可將訊號偵測的總計算量減少，大幅降低計算時間及硬體複雜度。

S21~S23：步驟



發明專利說明書

(本說明書格式、順序，請勿任意更動，※記號部分請勿填寫)

※ 申請案號： 100121014

※ 申請日：

※IPC 分類：H04B 9/04 (2006.01)

H04L 27/34 (2006.01)

一、發明名稱：(中文/英文)
100. 6. 16

多輸入多輸出偵測方法

METHOD FOR MULTI-INPUT MULTI-OUTPUT DETECTION

二、中文發明摘要：

一種多輸入多輸出偵測方法，應用於具有複數個傳送端天線及複數個接收端天線之多天線系統。首先，傳送端天線各自發送信號以由接收端接收信號並進行處理，以在接收端天線的星狀圖上找出所接收的信號之估計位置。接著依據該接收的信號的估計位置利用預定演算法在接收端天線的星狀圖上框選出範圍可調整的候選星群，其中，各接收端天線每一次所接收的信號在其星狀圖上的估計位置的候選星群的範圍係可重疊。最後於接收端天線的星狀圖上的候選星群中搜尋出離該估計位置最近的星座點，以偵測並解碼出傳送端天線所發送的信號。據此，本發明之多輸入多輸出偵測方法可將訊號偵測的總計算量減少，大幅降低計算時間及硬體複雜度。

三、英文發明摘要：

Disclosed is a method for multi-input multi-output detection applicable to a multi-antenna system having multiple transmission antennas and reception antennas. The method includes transmitting signals by each of the transmission antennas for allowing reception antennas to receive and process the signals and to locate estimated positions on an constellation diagram; selecting a candidate cluster on the constellation diagram using a predetermined algorithm according to estimated positions of the received signals, wherein the range of the candidate cluster is adjustable or overlaped; and finally searching out a constellation point to detect and decode the signals, thereby decreasing the counting sum of signal detection to reduce the counting time and the hardware complexity significantly.

四、指定代表圖：

(一)本案指定代表圖為：第 (2B) 圖。

(二)本代表圖之元件符號簡單說明：

S21~S23 步驟

五、本案若有化學式時，請揭示最能顯示發明特徵的化學式：

本案無化學式。

六、發明說明：

【發明所屬之技術領域】

本發明係關於一種無線通訊方法，詳而言之，係涉及一種應用於多天線系統之多輸入多輸出偵測方法。

【先前技術】

多輸入多輸出(Multi input Multi output, MIMO)為一種描述多天線無線通訊的數學模型，其架構為傳送端和接收端分別具有複數個天線。傳送端的多個天線各自獨立地發送信號，接收端利用其多個天線接收不同傳送端天線傳送的信號，以解碼並偵測出所傳送的信號。請參閱第 1A 圖，傳送端具有 N 個天線，接收端具有 M 個天線， h_{NM} 表示特定傳送和接收端天線間的通道狀態，接收端所接收到的信號可以數學式 $y_m(t) = \sum_{n=1}^N h_{mn} x_n(t)$ 表示，即接收端所接收到的信號會受到通道狀態之干擾，此外，接收端亦會受到雜訊的干擾，因而數學式可以 $y(t) = Hx(t) + \text{noise}$ 表示之。

目前存在的 MIMO 偵測方法有迫零(Zero-Forcing, ZF)、最小均方誤差(Minimum Mean-Square Error, MMSE)、最大相似(Maximum Likelihood, ML)、球體解碼(Sphere Decode, SD)演算法等，其中，最大相似法為較佳的演算法，如第 1B 圖所示。請參閱第 1B 圖，在表示正交振幅調變(Quadrature Amplitude Modulation, QAM)信號之星狀圖上，標示有傳送端天線所傳送的信號，其中，該傳送端天線所傳送的信號包括 16 個星座點(constellation

points/lattice points)，故此圖為 16QAM 星狀圖，而最大相似法係在接收端天線的星狀圖上計算所接收到的信號的估計位置 11 與各個星座點的距離，以找出與接收端天線所接收到的信號距離最短的星座點 12，即解碼並偵測出所傳送的信號。此方法雖可達到最佳的訊號正確度，但其複雜度卻隨著發射天線個數的增加而增加。此外，球體解碼演算法雖將搜尋空間縮小為球體的半徑，請參閱第 1C 圖，但仍需計算信號的估計位置 11' 和球體半徑中所有點的距離才能求出距離最近的星座點 12'。

另外，美國第 7308047 號專利案提供一種在多輸入多輸出系統中的符碼解映射方法 (symbol de-mapping methods in multiple-input multiple-output systems)，利用頂層階層架構 (Top-Level Hierarchical Structure) 將 64QAM 星狀圖分為四個 16QAM，此 16QAM 再分為四個相位偏移調變 (Quadrature Phase Shift Keying, QPSK)，換言之，在 64QAM 星狀圖上決定候選的同相正交 (in phase quadrature, IQ) 資料 (等同於星座點) 時先進行兩次的 QPSK 分群，再依據留下來的 IQ 資料進行球體解碼演算，以解碼並偵測出傳送端天線所發射的信號。

然而，上述專利案需進行兩次 QPSK 分群，再加上最後一次的 SD 算法，總共需執行三次 $\arg \min_{x \in \Omega} \|y - Hx\|$ ，雖可減少候選的 IQ 資料個數，但整體複雜度相較於球體解碼演算法增加約二至三倍。再者，運算量的提昇更會導致硬體的

複雜度和面積的增加。

【發明內容】

鑒於上述缺點，本發明提供一種多輸入輸出偵測方法，得以降低計算的複雜度並減少計算所需的時間。

本發明之多輸入多輸出偵測方法，係應用於包含複數個傳送端天線及複數個接收端天線之多天線系統，該多輸入多輸出偵測方法包括：(1)令該多天線系統藉由該複數個接收端天線自該複數個傳送端天線接收信號並進行處理，以在各該接收端天線的星狀圖上找出其所接收的信號的估計位置；(2)令各該接收端天線依據其所接收的信號的估計位置，利用預定演算法在各自的星狀圖上框選出範圍可調整的候選星群，其中，各該接收端天線每一次所接收的信號在其星狀圖上的估計位置的候選星群的範圍係可重疊；及(3)於各該接收端天線的星狀圖上的候選星群中搜尋出離該估計位置最近的星座點，以偵測並解碼出各該傳送端天線所發送的信號。

上述之步驟(1)復可包括依據該複數個接收端天線所接收的信號的強度決定其排序，並依據該排序處理該接收的信號。

上述之步驟(2)復包括令各該接收端天線依據其所接收的信號的估計位置及該候選星群的範圍預設值，在各該接收端天線的星狀圖上框選出候選星群。或者於一實施形態中，步驟(2)復可包括依據各該傳送端天線和各該接收端天線之間的通道增益資訊及資訊預設值，調整所框選出的

候選星群之範圍。

上述之步驟(3)復包括以下步驟：(3-1)計算該接收的信號的估計位置至該候選星群中的各星座點的距離；(3-2)將所計算出的距離進行排序；及(3-3)依據該排序的結果利用寬度優先搜尋法搜尋出離該估計位置最近的星座點，以偵測並解碼出該傳送端天線所發送的信號。

相較於習知技術，本發明之多輸入多輸出偵測方法先求出所接收的信號的估計位置，接著依據該估計位置在星狀圖上框選出範圍可變動的候選星群，最後在該候選星群中，藉由寬度優先搜尋法找出該接收的信號的較佳解，以解碼並偵測出該傳送端天線所傳送的信號。因此，本發明可大幅減輕硬體數量，進而降低多輸入多輸出系統的電路複雜度。

【實施方式】

以下係藉由具體的實施形態說明本發明之實施方式，熟悉此技術之人士可由本說明書所揭示之內容輕易地了解本發明之其他優點與功效，亦可藉由其他不同的具體實施例加以施行或應用。以下之實施型態係進一步詳細說明本發明之觀點，但並非以任何觀點限制本發明之範疇。

本發明之多輸入多輸出偵測方法係應用於包括傳送端及接收端之多天線系統。請參閱第 2A 圖，傳送端包含複數個用以各自獨立傳送信號的傳送端天線 x_1 、 x_2 、 x_3 、 x_4 ，接收端包含用以接收複數個傳送端天線 x_1 、 x_2 、 x_3 、 x_4 所傳送的信號之接收端天線 y_1 、 y_2 、 y_3 、 y_4 。接收端收

到不同天線所傳送的載波後，會將原本傳送的信號解碼並偵測出來。以下配合第 2A 圖的示意圖參閱第 2B 圖的流程圖。

於步驟 S21 中，接收端對自傳送端所接收的信號進行處理，以在星狀圖上找出該接收的信號的估計位置 204、202、201、203。在接收端進行信號處理之前，可先依據接收端天線 y_1 、 y_2 、 y_3 、 y_4 所接收的信號的強度決定其排序，以依據該排序處理該接收的信號。需說明的是，在步驟 S21 之前的排序為選擇性步驟。如第 2A 圖所示，接收端天線 y_1 、 y_2 、 y_3 、 y_4 所接收的信號的強度的排序為 y_4 、 y_2 、 y_1 、 y_3 ，因而依此順序進行信號處理。於第 2A 圖中，係以一 64QAM 星狀圖表示一根天線，並將所接收的信號的估計位置 204、202、201、203 顯示於星狀圖上。此外，接收端能以前置處理之方法，此前置處理包含任一利用通道頻率響應的資訊進行訊號偵測的方法，譬如 ZF 或 MMSE 演算法，對該接收的信號進行處理，其中，ZF 演算法係對傳送端天線 x_1 、 x_2 、 x_3 、 x_4 與接收端天線 y_4 、 y_2 、 y_1 、 y_3 之間的通道狀態資訊作反矩陣，即可快速在星狀圖上的找出該接收的信號的估計位置 204、202、201、203。接著進至步驟 S22。

於步驟 S22 中，依據該接收的信號的估計位置 204、202、201、203，利用預定演算法在各接收端天線 y_4 、 y_2 、 y_1 、 y_3 的星狀圖上框選出候選星群，其中，該候選星群的範圍 224、222、221、223 為可調整或可重疊。如第 2A 圖

所示，在接收端天線 y_4 、 y_2 、 y_1 、 y_3 的星狀圖上，依據所接收的信號的估計位置 204、202、201、203，框選出候選星群的範圍 224、222、221、223。此外，該預定演算法可為叢集法，包括重疊叢集法(overlap cluster)及可變叢集法(dynamic cluster)。

重疊叢集法如第 3A 圖所示，依據該接收的信號的估計位置，依據範圍預設值在各接收端天線 y_4 、 y_2 、 y_1 、 y_3 的星狀圖上框選出候選星群。如第 3A 圖所示，依據各接收端天線 y_4 、 y_2 、 y_1 、 y_3 每一次所接收的信號可在其星狀圖上估計出不同的估計位置，而根據不同的估計位置可框選出不同的候選星群，如範圍 31 或 32，不同的候選星群間的範圍為可重疊。重疊叢集法的數學式為 $\omega = \{C_i^1, C_i^2, \dots, C_i^k | x_1 < x' < x_2\}$ ，其中， x' 為所接收的信號的估計值且 $x_1 \dots x_n$ 為範圍預設值， ω 表示候選星群的範圍。

於第 3A 圖中，能以數學式表示重疊叢集法所框選的候選星群的範圍，例如， $\omega = \{+5, +7 | 6.5 < x'\}$ (1)， $\omega = \{+3, +5, +7 | 5 < x' < 6.5\}$ (2)， $\omega = \{+1, +3, +5, +7 | 3.5 \leq x' < 5\}$ (3)， $\omega = \{-3, -1, +1, +3, +5 | 0 \leq x' < 3.5\}$ (4)。詳言之，當所接收的信號的估計位置的 x 值 x' 大於範圍預設值 6.5 時，範圍橫跨 +5 和 +7，如式(1)所示；當所接收的信號的估計位置的 x 值 x' 大於範圍預設值大於 5 且小於 6.5 時，範圍橫跨 +3、+5 和 +7，如式(1)所示，以此類推，其中，範圍預設值的設定為數據分析的結果。因此，一次接收的信號可分別在星狀圖的 x 軸和 y 軸上繪出一邊界，複數次接收的信號可分別在星狀

圖的 X 軸和 Y 軸上繪出多個邊界，如第 3A 圖之箭頭所示，該些邊界可組成多個可能相互重疊的框，即形成候選星群的範圍 31、32。由於估計位置位於邊界區域容易產生失誤，此法依不同邊界而框選出的不同候選星群且彼此間具有重疊星座點，藉此在叢集上有更好的準確性。

可變叢集法如第 3B 圖所示，依據傳送端天線 x_1 、 x_2 、 x_3 、 x_4 和接收端天線 y_4 、 y_2 、 y_1 、 y_3 之間的通道增益資訊及資訊預設值，調整所框選出的候選星群之範圍。詳言之，由於接收端天線 y_4 、 y_2 、 y_1 、 y_3 所接收到的信號越強者其信號越準確，越弱者其信號越不準確，因而在決策候選星群時，可利用通道增益(channel gain)資訊來調整候選星群的範圍大小，係使低通道衰減的天線有低量的候選星群，高通道衰減的天線有較多數量的候選星群，藉此擴大或縮小所框選出的候選星群的範圍，即通道增益大於資訊預設值時縮小候選星群的範圍，通道增益小於資訊預設值時擴大候選星群的範圍。

可變叢集法的數學式為 $\omega = \{C_i^1, C_i^2, \dots, C_i^k | 0 < h' < h_1\}$ ，其中， h' 為通道增益資訊且 $h_1 \dots h_n$ 為邊界值，候選星群的範圍以數學式 $\omega = \{C_i^2, C_i^3, \dots, C_i^{k-1} | h_1 < h' < h_2\}$ 表示。於第 3B 圖中，當通道增益資訊 h' 大於資訊預設值 25 時，能將候選星群的範圍縮小為範圍 34，數學式為 $\omega = \{+3, +5 | 25 < h'\}$ ，當通道增益資訊 h' 小於資訊預設值 25 時，能將候選星群的範圍擴大為範圍 33，數學式為 $\omega = \{+1, +3, +5, +7 | 0 \leq h' < 25\}$ ，其中，資訊預設值的設定不限於此。

於一較佳實施形態中，步驟 S22 可依序利用前述重疊叢集法和可變叢集法在各天線的星狀圖上框選出候選星群，或次序可相反，甚而可僅利用其中一者來決定候選星群。再者，重疊叢集法和可變叢集法的數學式乃例示性質，並非用以限制本發明。接著進至步驟 S23。

於步驟 S23 中，於各接收端天線 y_4 、 y_2 、 y_1 、 y_3 的星狀圖上的候選星群中搜尋出離該估計位置最近的星座點，以偵測出各傳送端天線 x_4 、 x_2 、 x_1 、 x_3 的信號。步驟 S23 包括先計算該接收的信號的估計位置 204、202、201、203 至該候選星群中的各星座點的距離，再排序所計算出的距離，最後依據排序結果利用寬度優先搜尋法(Breadth First Search, BFS)搜尋出離該估計位置最近的星座點，以偵測出該傳送端天線的信號之步驟。

詳言之，於各接收端天線 y_4 、 y_2 、 y_1 、 y_3 的星狀圖上的候選星群中，可藉由 MMSE-SQRD 計算該接收的信號的估計位置 204、202、201、203 至候選星群中的星座點之距離(partial Euclidean distance)並排序，以將計算過程調整為樹狀結構，且以寬度優先搜尋法搜尋出較佳解，請參閱第 3C 圖。如第 3C 圖所示，所接收的信號強度順序為最強的天線之 64QAM 星狀圖 4 上標示有信號的估計位置 41，依據樹狀結構 6 進行寬度優先搜尋法，接著再計算信號強度順序為次之的天線所接收的信號，其所接收的信號的估計位置 51 在其 64QAM 星狀圖 5 上位於第二象限，將信號強度為最強的天線所計算出的結果遞交給信號強度為次之的

天線，以依據樹狀結構 7 進行寬度優先搜尋法接續進行計算。於第 3C 圖中，依序計算所接收的信號的估計位置 41 與星狀圖 4 中的橫軸、縱軸的星座點的距離並排序分解，此計算係對應於樹狀結構 6 的第一層、第二層；接著計算信號的估計位置 51 與星狀圖 5 的橫軸、縱軸的星座點的距離並排序分解，此計算係對應於樹狀結構 7 的第一層、第二層。

因此，由上述說明可知，本發明之多輸入多輸出偵測方法於信號偵測前先利用前置處理之方法，此前置處理包含任一利用通道頻率響應的資訊進行信號偵測的方法，例如利用 ZF 或 MMSE2 等化器，在星狀圖上找出估計位置，再以重疊叢集法及/或可變叢集法在星狀圖上決策出候選星群並調整該候選星群的範圍，最後再利用 MMSE-SQRD 配合 BFS 以解出較佳解，進而偵測出傳送端天線所傳送的信號。實際應用上係實作於 IEEE802.11n 通訊平台上。此外，本發明由於候選星群的範圍係可調整或可重疊，故相較於習知技術無須計算星狀圖上每一星座點至所接收的信號的估計位置之距離，即可在維持效能的情況下大幅降低運算量。

請參閱第 4A 及 4B 圖，係以封包錯誤率(packet error rate, PER)和信號雜訊(signal noise ratio, SNR)比來表示所接收的信號之效能曲線，其分別為 4 根傳送端天線和 4 根接收端天線(4T4R)之系統中信號在 64QAM 星狀圖和 256QAM 之效能曲線圖。

請參閱第 4A 圖，在維持 PER 在 0.08 的 SNR Loss 0.5dB 以內，相較於傳統 K best 方法(即先前技術所言之球體分解法)，以相同的 K(寬度優先搜尋法下，保持 K 個最佳的星座點)下，其運算複雜度可減少 40~70%。另請參閱第 4B 圖，同樣與 K best 方法比較，以約略相同的複雜度下，SNR Loss 可減少 0.1~0.3dB。故，當從 4T4R 或 64QAM 提升至 8T8R 或 256QAM 等高天線數或高星狀圖之系統時，其硬體和運算的複雜度會大幅提昇，因而以適度的信號效能折扣來換取更低複雜度的方法，無論在學術界或產業界皆是可以被接收的。

綜上所述，本發明之多輸入多輸出偵測方法利用線性方法預先處理而求出信號的估計位置，接著執行重疊叢集法和可變叢集法來決策出該估計位置的候選星群的範圍，最後在該候選星群中，藉由 MMSE-SQRD 演算法結合寬度優先搜尋法找出較佳解，以偵測出該傳送端天線所傳送的信號。

因此，本發明可大幅減輕硬體數量，包括排序個數、乘法器個數等，得以降低多輸入多輸出偵測在高天線數和高星狀圖解碼器的電路複雜度。

上述實施形態僅例示性說明本發明之原理及功效，而非用於限制本發明。任何熟習此項技術之人士均可在不違背本發明之精神及範疇下，對上述實施例進行修飾與改變。因此，本發明之權利保護範圍，應如後述之申請專利範圍所列。

【圖式簡單說明】

第 1A 圖係表示習知多輸入多輸出系統的數學模型；

第 1B 圖係表示習知利用最大相似演算法偵測原傳送的信號之 16QAM 星狀圖；

第 1C 圖係表示習知利用球體解碼演算法偵測原傳送的信號之 16QAM 星狀圖；

第 2A 圖係為本發明之多輸入多輸出偵測方法之示意圖；

第 2B 圖係為本發明之多輸入多輸出偵測方法之流程圖；

第 3A 圖係為本發明之多輸入多輸出偵測方法之重疊叢集法之 64QAM 星狀圖；

第 3B 圖係為本發明之多輸入多輸出偵測方法之可變叢集法之 64QAM 星狀圖；

第 3C 圖係為本發明之多輸入多輸出偵測方法之寬度優先搜尋法之說明圖；

第 4A 圖係繪示本發明之多輸入多輸出偵測方法之 64QAM 的效能曲線；及

第 4B 圖係繪示本發明之多輸入多輸出偵測方法之 256QAM 的效能曲線。

【主要元件符號說明】

11、11'、204、202、201、203、41、51 估計位置

12、12' 星座點

224、222、221、223、31、32、33、34 範圍

4、5

6、7

$X_1 \sim X_4$

$Y_1 \sim Y_4$

S21~S23

星狀圖

樹狀結構

傳送端天線

接收端天線

步驟

七、申請專利範圍：

1. 一種多輸入多輸出偵測方法，係應用於包含複數個傳送端天線及複數個接收端天線之多天線系統，該多輸入多輸出偵測方法包括：
 - (1) 令該多天線系統藉由該複數個接收端天線接收該複數個傳送端天線所傳送的信號並進行處理，以在各該接收端天線的星狀圖上找出其所接收的信號的估計位置；
 - (2) 令各該接收端天線依據其所接收的信號的估計位置，利用預定演算法在各自的星狀圖上框選出範圍可調整的候選星群，其中，各該接收端天線每一次所接收的信號在其星狀圖上的估計位置的候選星群的範圍為可重疊；及
 - (3) 於各該接收端天線的星狀圖上的候選星群中搜尋出離該估計位置最近的星座點，以偵測並解碼出各該傳送端天線所發送的信號。
2. 如申請專利範圍第 1 項所述之多輸入多輸出偵測方法，其中，步驟(1)復包括依據該複數個接收端天線所接收的信號的強度決定其排序，以依據該排序處理該接收的信號。
3. 如申請專利範圍第 1 或 2 項所述之多輸入多輸出偵測方法，其中，步驟(1)復包括利用前置處理方法對該接收的信號進行處理，該前置處理方法包含任一利用通道頻率響應的資訊進行訊號處理之方式。

4. 如申請專利範圍第 1 或 2 項所述之多輸入多輸出偵測方法，其中，步驟(2)復包括令各該接收端天線依據其所接收的信號的估計位置及該候選星群的範圍預設值，在各該接收端天線的星狀圖上框選出該候選星群。
5. 如申請專利範圍第 4 項所述之多輸入多輸出偵測方法，其中，步驟(2)之框選出該候選星群之步驟復包括：根據該接收的信號的估計位置及該候選星群的範圍預設值，在各該接收端天線的星狀圖上標示出複數個邊界，再由該複數個邊界組成該候選星群，且其中，依據各該接收端天線不同次所接收的信號的估計位置而框選的候選星群的範圍係為可重疊。
6. 如申請專利範圍第 4 項所述之多輸入多輸出偵測方法，其中，於步驟(2)之框選出該候選星群的步驟後，復包括依據各該傳送端天線和各該接收端天線之間的通道增益資訊及資訊預設值，調整所框選出的候選星群之範圍。
7. 如申請專利範圍第 1 或 2 項所述之多輸入多輸出偵測方法，其中，步驟(2)復包括依據各該傳送端天線和各該接收端天線之間的通道增益資訊及資訊預設值，調整所框選出的候選星群之範圍。
8. 如申請專利範圍第 7 項所述之多輸入多輸出偵測方法，其中，於步驟(2)之調整所框選出的候選星群之範圍後，復包括令各該接收端天線依據其所接收的信號的估計位置及該候選星群的範圍預設值，在各該接收端天

線的星狀圖上框選出該候選星群。

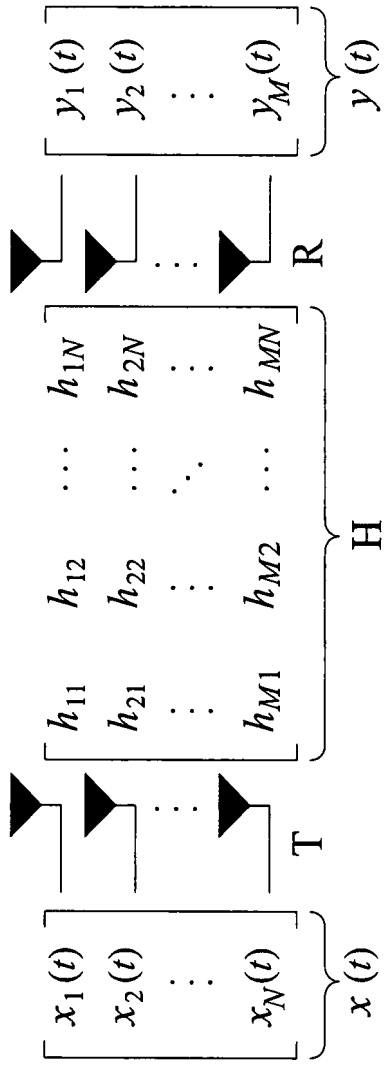
9. 如申請專利範圍第 1 或 2 項所述之多輸入多輸出偵測方法，其中，步驟(3)復包括以下步驟：

- (3-1)計算該接收的信號的估計位置至該候選星群中的各星座點的距離；

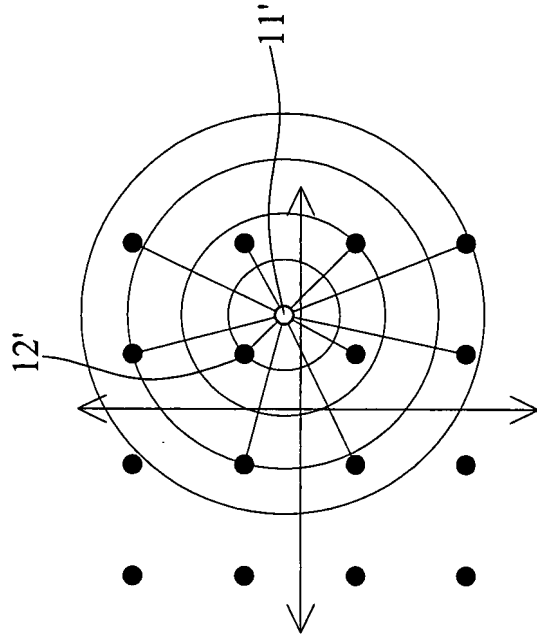
- (3-2)將所計算出的距離進行排序；及

- (3-3)依據該排序的結果利用寬度優先搜尋法搜尋出離該估計位置最近的星座點，以偵測並解碼出該傳送端天線所發送的信號。

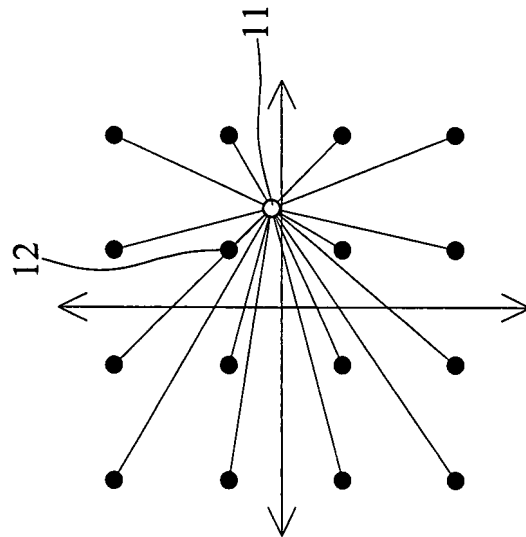
10. 如申請專利範圍第 1 項所述之多輸入多輸出偵測方法，其中，多輸入多輸出偵測方法係實作於 IEEE802.11n 通訊平台上。



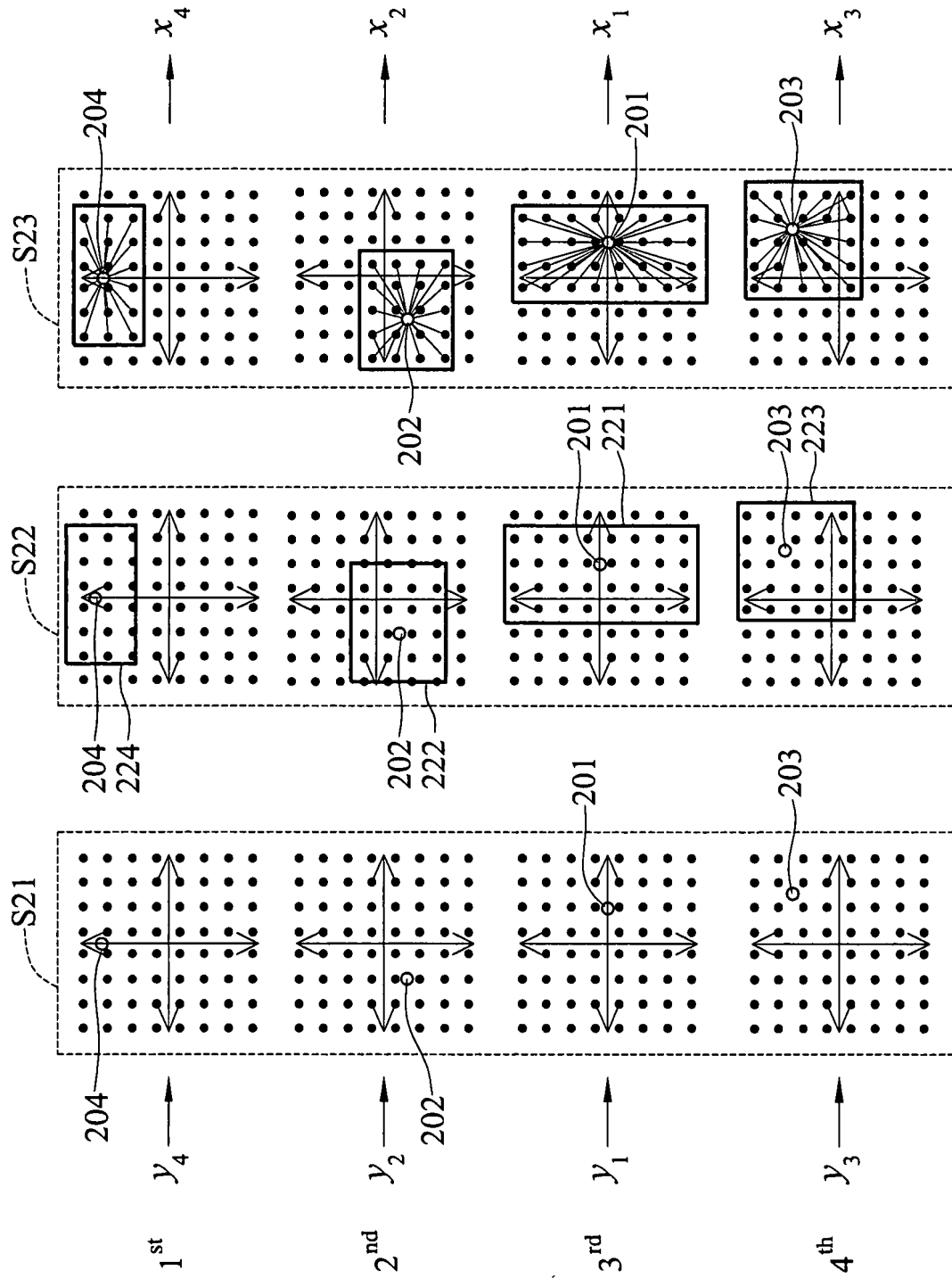
第1A圖



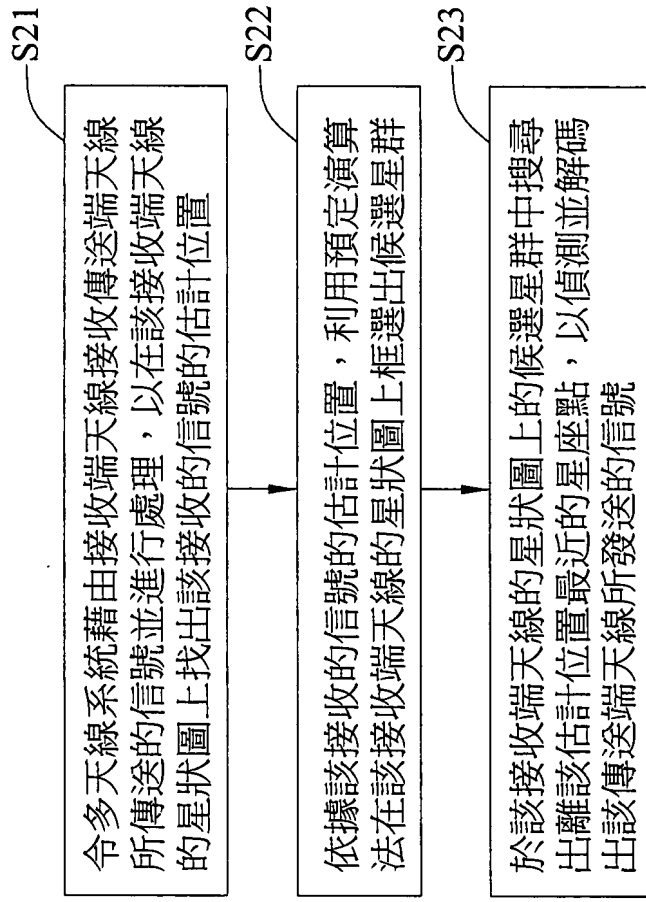
第1C圖



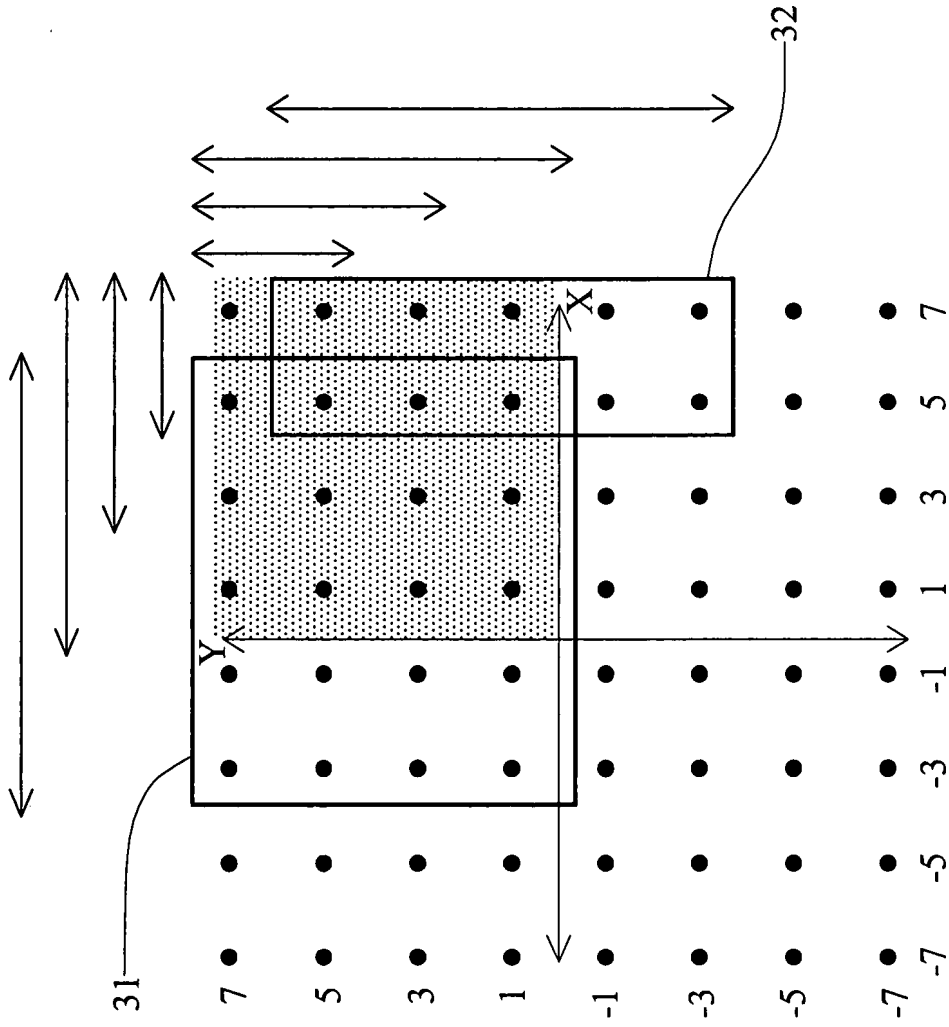
第1B圖



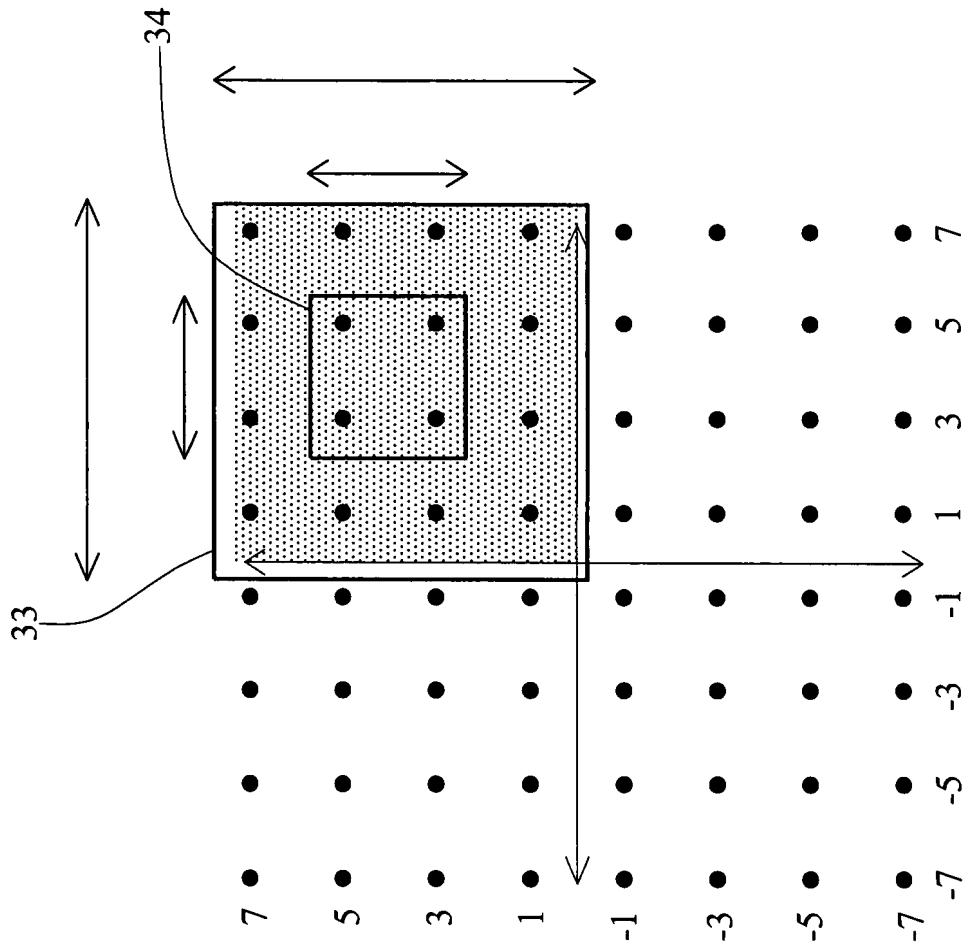
第2A圖



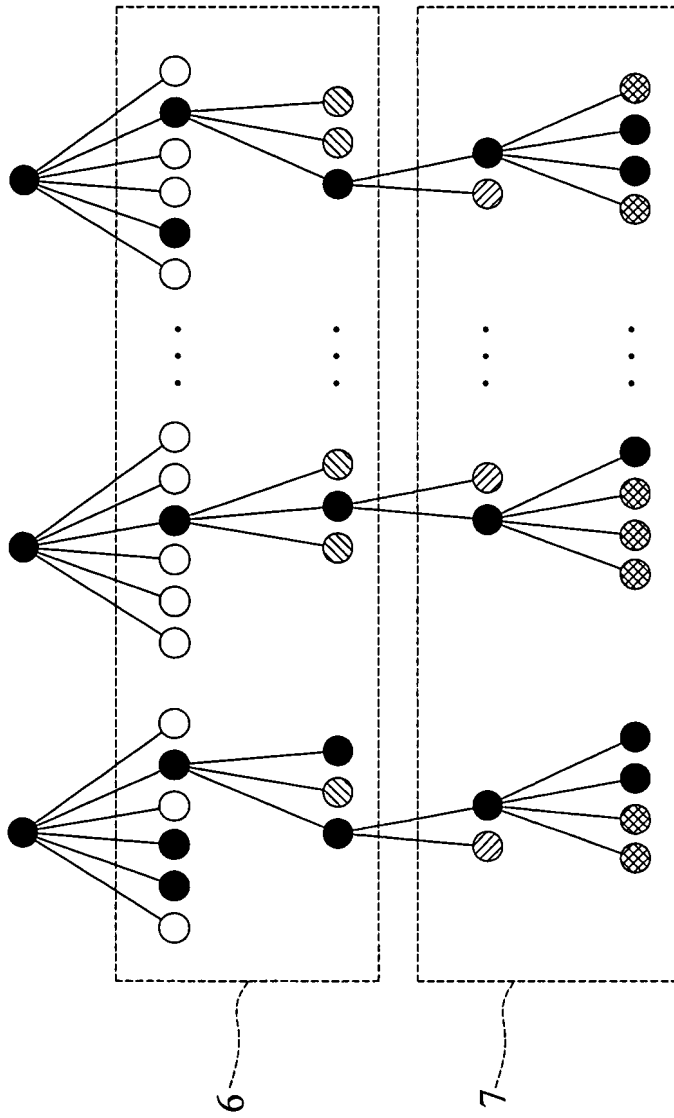
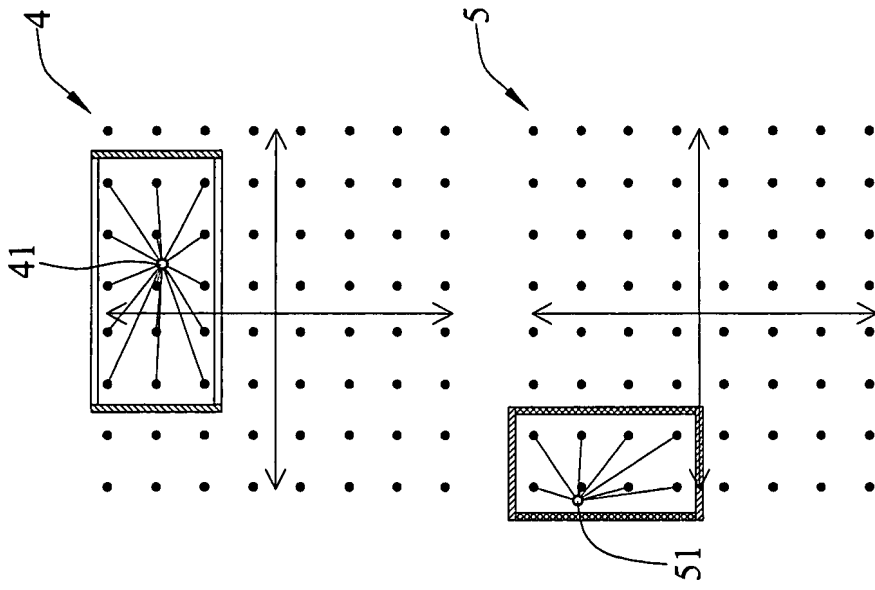
第2B圖



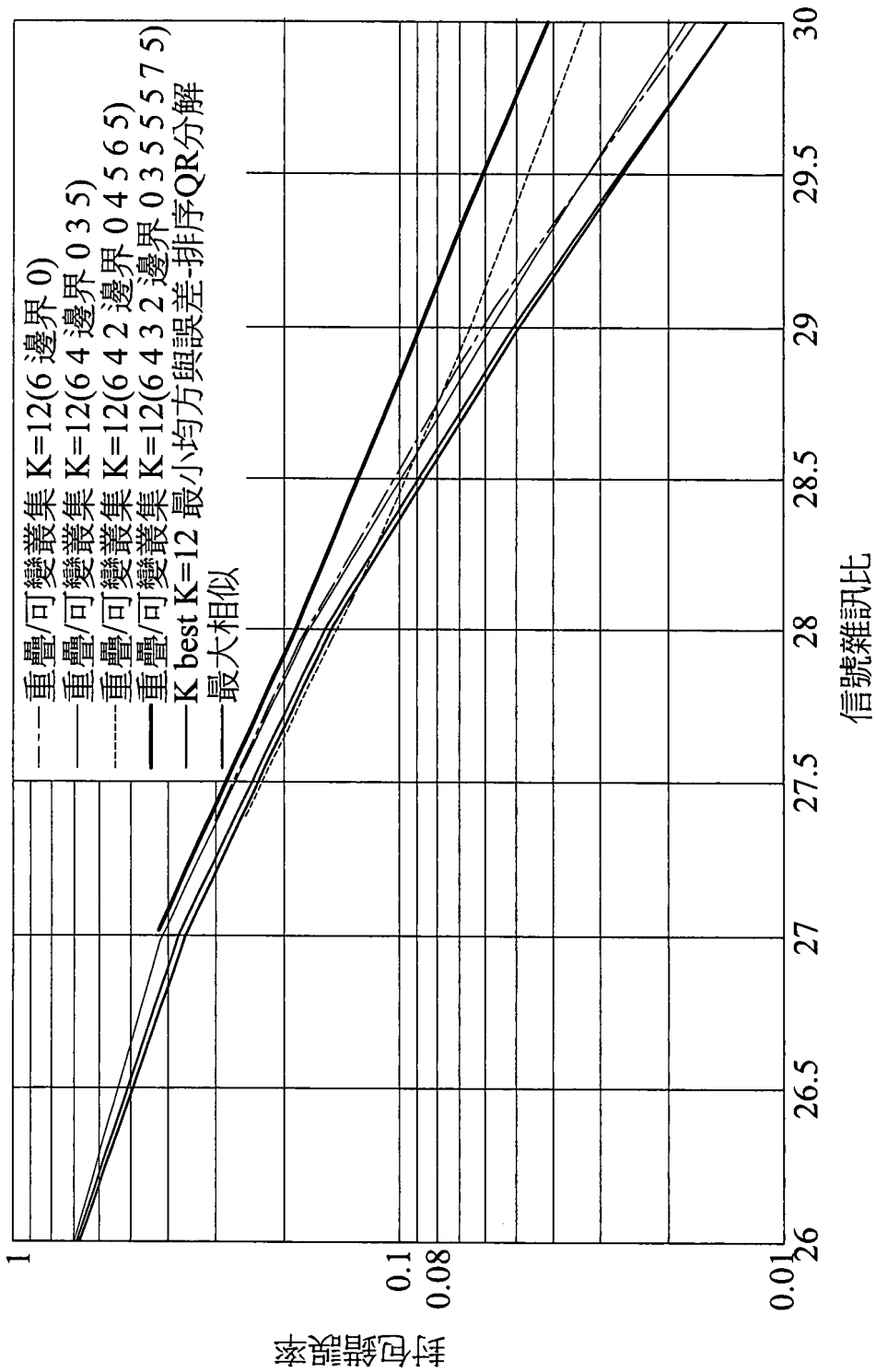
第3A圖



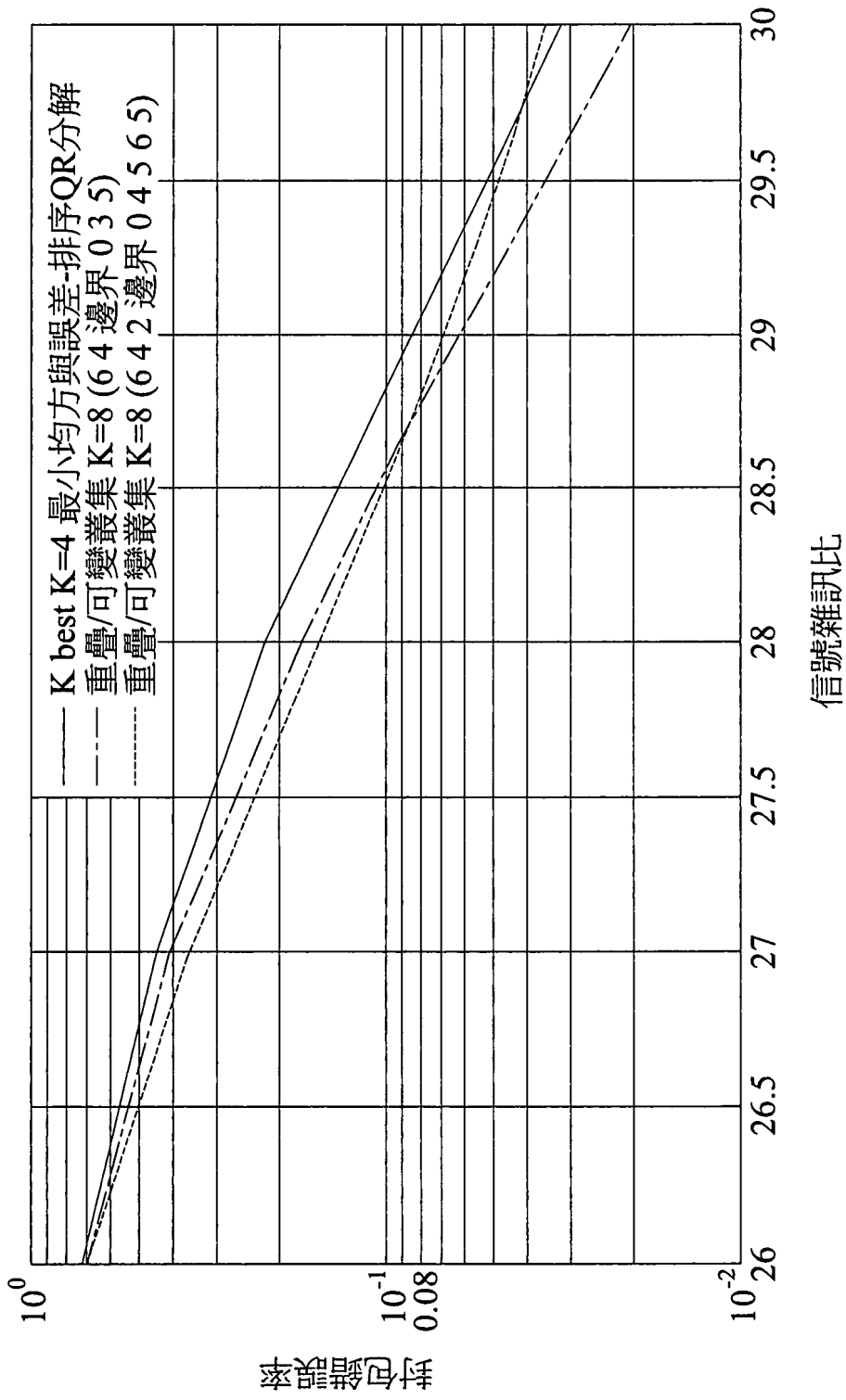
第3B圖



第3C圖



第4A圖



第4B圖