



(19) 中華民國智慧財產局

(12) 發明說明書公告本

(11) 證書號數：TW I442685 B

(45) 公告日：中華民國 103 (2014) 年 06 月 21 日

(21) 申請案號：100113248

(22) 申請日：中華民國 100 (2011) 年 04 月 15 日

(51) Int. Cl. : **H02M3/07 (2006.01)**

(71) 申請人：國立交通大學 (中華民國) NATIONAL CHIAO TUNG UNIVERSITY (TW)

新竹市大學路 1001 號

(72) 發明人：邵啟意 SHAO, CHI YI (TW)；趙昌博 CHAO, PAUL C. P. (TW)

(74) 代理人：林火泉

(56) 參考文獻：

US 6285241B1

US 7394673B2

US 7417488B2

US 7592857B2

審查人員：崔久豪

申請專利範圍項數：11 項 圖式數：7 共 0 頁

(54) 名稱

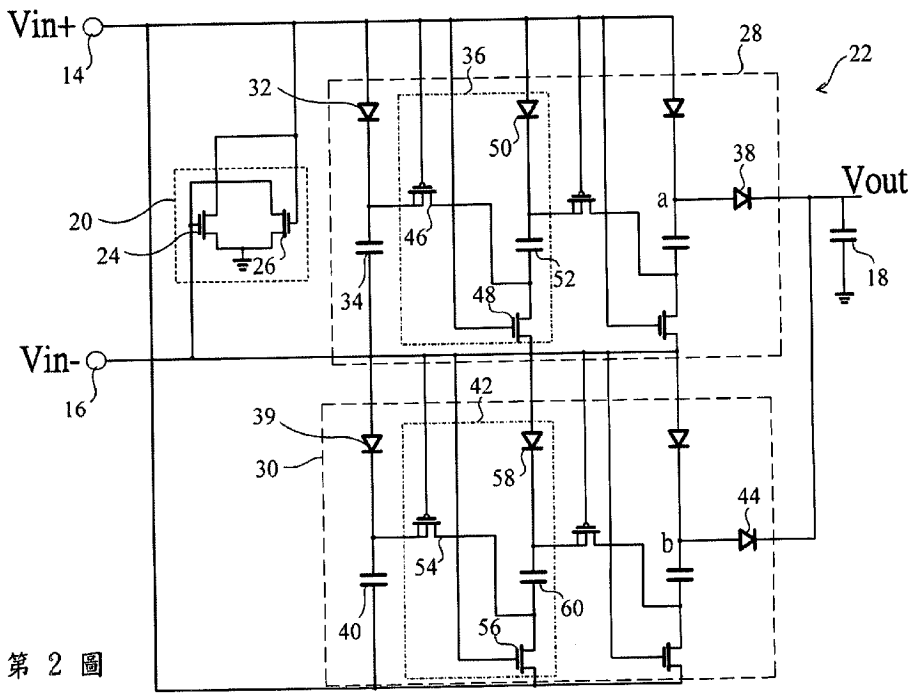
電荷幫浦裝置

CHARGE PUMP DEVICE

(57) 摘要

本發明係揭露一種電荷幫浦裝置，其係連接接收一交流訊號之一第一、第二輸入端，並包含一電子開關組，開關組連接第一、第二輸入端與一地端，以根據交流訊號切換開關狀態。第一、第二輸入端與電子開關組連接相互連接之二電壓提升電路，每一電壓提升電路根據開關狀態接收交流訊號，以分別於交流訊號之正、負半週提升交流訊號之電壓，並交替輸出至少二倍之交流訊號之峰值電壓，供負載使用。本發明不但能在一個週期內提升數倍輸出電壓，更可以利用雙相位輸出，降低連波電壓。

A charge pump device is disclosed. The charge pump device is coupled to first and second input terminals receiving an AC signal and comprises an electric switch set, which is coupled to the first and second input terminals and ground to switch the conduction state thereof by the AC signal. The first and second input terminals and the electric switch set are coupled to two voltage boost circuits coupled with each other. Each boost circuit receives the AC signal by the conduction state thereof, boosts the voltage in a positive semi-period and a negative semi-period of the AC signal, and alternatively outputs the voltage, which is at least two times the peak voltage of the AC signal, to a load. The present invention can not only boost many times output voltage within a period but reduce the output ripple with dual phase outputs.



第 2 圖

- 14 . . . 第一輸入端
- 16 . . . 第二輸入端
- 18 . . . 負載
- 20 . . . 電子開關組
- 22 . . . 電壓提升電路
- 24 . . . 第一電子開關
- 26 . . . 第二電子開關
- 28 . . . 第一電壓提升電路
- 30 . . . 第二電壓提升電路
- 32 . . . 二極體
- 34 . . . 第一電容
- 36 . . . 第一昇壓子電路
- 38 . . . 第一二極體
- 39 . . . 二極體
- 40 . . . 第二電容
- 42 . . . 第二昇壓子電路
- 44 . . . 第二二極體
- 46 . . . 第三電子開關
- 48 . . . 第四電子開關
- 50 . . . 二極體
- 52 . . . 第三電容
- 54 . . . 第五電子開關
- 56 . . . 第六電子開關
- 58 . . . 二極體
- 60 . . . 第四電容

發明專利說明書

(本說明書格式、順序，請勿任意更動，※記號部分請勿填寫)

※申請案號：100113248

※申請日：100.4.15.

※IPC分類：H02M^{3/07} (2006.01)

一、發明名稱：(中文/英文)

電荷幫浦裝置 / charge pump device

二、中文發明摘要：

本發明係揭露一種電荷幫浦裝置，其係連接接收一交流訊號之一第一、第二輸入端，並包含一電子開關組，開關組連接第一、第二輸入端與一地端，以根據交流訊號切換開關狀態。第一、第二輸入端與電子開關組連接相互連接之二電壓提升電路，每一電壓提升電路根據開關狀態接收交流訊號，以分別於交流訊號之正、負半週提升交流訊號之電壓，並交替輸出至少二倍之交流訊號之峰值電壓，供負載使用。本發明不但能在一個週期內提升數倍輸出電壓，更可以利用雙相位輸出，降低連波電壓。

三、英文發明摘要：

A charge pump device is disclosed. The charge pump device is coupled to first and second input terminals receiving an AC signal and comprises an electric switch set, which is coupled to the first and second input terminals and ground to switch the conduction state thereof by the AC signal. The first and second input terminals and the electric switch set are coupled to two voltage boost circuits coupled with each other. Each boost circuit receives the AC signal by the conduction state thereof, boosts the voltage in a positive semi-period and a negative semi-period of the AC signal, and alternatively outputs the voltage, which is at least two times the peak voltage of the AC signal, to a load. The present invention can not only boost many times output voltage within a period but reduce the output ripple with dual phase outputs.

四、指定代表圖：

(一)本案指定代表圖為：第(2)圖。

(二)本代表圖之元件符號簡單說明：

14	第一輸入端	16	第二輸入端
18	負載	20	電子開關組
22	電壓提升電路	24	第一電子開關
26	第二電子開關	28	第一電壓提升電路
30	第二電壓提升電路	32	二極體
34	第一電容	36	第一昇壓子電路
38	第一二極體	39	二極體
40	第二電容		
42	第二昇壓子電路	44	第二二極體
46	第三電子開關	48	第四電子開關
50	二極體	52	第三電容
54	第五電子開關	56	第六電子開
58	二極體	60	第四電容

五、本案若有化學式時，請揭示最能顯示發明特徵的化學式：

六、發明說明：

【發明所屬之技術領域】

本發明係有關一種幫浦裝置，特別是關於一種電荷幫浦裝置。

【先前技術】

在電子裝置中，往往需要各種不同準位的電源電壓(source voltage)，因此常配置電荷幫浦電路以便利用現有的電源電壓來產生各種不同準位的電源電壓。例如，快閃記憶體的記憶單元(cell)在讀出、寫入(或程式化)及抹除時所需要的偏壓的典型值。由於省電的需求，目前一般電子裝置外部所供應的電源電壓為 3.3 伏特(V)或更低，因此在快閃記憶體中，其所需偏壓如 5 V、7 V、9 V 及 10 V，則明顯需要利用電荷幫浦電路來拉升電壓。

一般電荷幫浦電路如第 1 圖所示，係由複數二極體 10 與複數電容 12 所組成，以作為升壓電路或者是倍壓電路。此電路之原理乃是利用一組相反時序之訊號進行操作，利用電荷對電容 12 充放電而達到低電壓轉高電壓動作，若電容 12 數量有 N 個，則電荷幫浦電路需要 N 個週期，才能將電壓提升 N 倍。換言之，此種電路之昇壓時間相當長。再者，此電路因為需要一組相反時序之訊號進行操作開關，因此在訊號的設計上必須要相當的精確，否則由低準位(Low level)轉高準位(High level)時當中有一段區域上升或下降時間會造成電路不穩定。

因此，本發明係在針對上述之困擾，提出一種電荷幫浦裝置，以解決習知所產生的問題。

【發明內容】

本發明之主要目的，在於提供一種電荷幫浦裝置，其係利用兩個相同

昇壓電路在一個週期內交替輸出訊號，以大幅提昇電壓，同時降低輸出電壓鏈波。

本發明之另一目的，在於提供一種電荷幫浦裝置，其只需單一訊號，不需一組相反時序之訊號，以解決操作控制時序的問題。

為達上述目的，本發明提供一種電荷幫浦裝置，其係連接一第一、第二輸入端與一負載，第一、第二輸入端接收一交流訊號，電荷幫浦裝置包含一電子開關組，此開關組連接第一、第二輸入端與一地端，以根據交流訊號切換開關狀態。另有二相互連接之電壓提升電路，其係連接第一、第二輸入端、電子開關組與負載，每一電壓提升電路根據開關組之開關狀態接收交流訊號，以分別於交流訊號之正、負半週提升交流訊號之電壓，並交替輸出至少二倍之交流訊號之峰值電壓，供負載使用。

茲為使 貴審查委員對本發明之結構特徵及所達成之功效更有進一步之瞭解與認識，謹佐以較佳之實施例圖及配合詳細之說明，說明如後：

【實施方式】

以下請參閱第 2 圖，介紹本發明之第一實施例。本發明之電荷幫浦裝置連接一第一、第二輸入端 14、16 與一負載 18，第一、第二輸入端 14、16 同時接收一交流訊號。電荷幫浦裝置包含一電子開關組 20，其係連接第一、第二輸入端 14、16 與一地端，以根據交流訊號切換開關狀態。另有二相互連接之二電壓提升電路 22，其連接第一、第二輸入端 14、16、電子開關組 20 與負載 18，每一電壓提升電路 22 根據開關組 20 之開關狀態接收交流訊號，以分別於交流訊號之正、負半週提升交流訊號之電壓，並交替輸出至少二倍之交流訊號之峰值電壓，供負載 18 使用。

電子開關組 20 係由一第一、第二電子開關 24、26 所組成，第一電子開關 24 連接第一、第二輸入端 14、16、地端、電壓提升電路 22，並接收交流訊號，以分別在其正、負半週時，切換為關閉、導通狀態。在此例中，第一電子開關 24 係以第一 N 型場效電晶體為例，其閘極連接第二電子開關 26、電壓提升電路 22 與第二輸入端 16，汲極連接電壓提升電路 22、第二電子開關 26 與第一輸入端 14，源極連接地端，第一 N 型場效電晶體接收交流訊號，以分別在其正、負半週時，切換為關閉、導通狀態。

另第二電子開關 26 連接第一、第二輸入端 14、16、地端、二電壓提升電路 22，並接收交流訊號，以分別在其正、負半週時，切換為導通、關閉狀態。同理，第二電子開關 26 在此係以第二 N 型場效電晶體為例，其閘極連接第一電子開關 24、電壓提升電路 22 與第一輸入端 14，汲極連接電壓提升電路 22、第一電子開關 24 與第二輸入端 16，源極連接地端，第二 N 型場效電晶體接收交流訊號，以分別在其正、負半週時，切換為導通、關閉狀態。

此外，二電壓提升電路 22 更分為一第一、第二電壓提升電路 28、30，以下介紹其詳細電路。

第一電壓提升電路 28 包含一第一逆流防止元件，在此以二極體 32 為例，其係連接第一、第二電子開關 24、26 與第一輸入端 14。另有一第一電容 34，其具一第一、第二電極端，第一電極端連接二極體 32，第二電極端連接第二輸入端 16、第一、第二電子開關 24、26，在交流訊號之正半週時，第一電容 34 根據電子開關組 20 之開關狀態透過二極體 32 接收交流訊號，以充電至峰值電壓。第一電極端與二極體 32 連接至少一第一昇壓子電路

36，第一昇壓子電路 36 更連接第一、第二輸入端 14、16、一第一二極體 38 之正極與第一、第二電子開關 24、26，且第一二極體 38 之負極連接負載 18。第一昇壓子電路 36 根據電子開關組 20 之開關狀態接收交流訊號，以於其正半週時，提升交流訊號之電壓，於負半週時，第一昇壓子電路 36 與第一電容 34 透過第一二極體 38 輸出至少三倍之交流訊號之峰值電壓，供負載 18 使用。

第二電壓提升電路 30 包含一第二逆流防止元件，在此以二極體 39 為例，其係連接第一、第二電子開關 24、26、第二電極端與第二輸入端 16。另有一第二電容 40，其具一第三、第四電極端，第三電極端連接二極體 39，第四電極端連接第一輸入端 14、第一、第二電子開關 24、26 與二極體 32，在交流訊號之負半週時，第二電容 40 根據電子開關組 20 之開關狀態透過二極體 39 接收交流訊號，以充電至峰值電壓。第三電極端與二極體 39 連接至少一第二昇壓子電路 42 更連接第一、第二輸入端 14、16、第一昇壓子電路 36、一第二二極體 44 之正極與第一、第二電子開關 24、26，且第二二極體 44 之負極連接負載 18。第二昇壓子電路 42 根據電子開關組 20 之開關狀態接收交流訊號，以於其負半週時，提升交流訊號之電壓，於正半週時，第二昇壓子電路 42 與第二電容 40 透過第二二極體 44 輸出至少三倍之交流訊號之峰值電壓，供負載 18 使用。

以下介紹第一、第二昇壓子電路 36、42 之詳細電路。

第一昇壓子電路 36 更包含一第三電子開關 46，其連接第一輸入端 14、第一電極端、二極體 32 與第一、第二電子開關 24、26，以接收交流訊號，並據此切換開關狀態。第一、第二輸入端 14、16 與第一、第二電子開關 24、

26 更連接一第四電子開關 48，以接收交流訊號，並據此切換開關狀態。另有一第三逆流防止元件，在此以二極體 50 為例，其係連接第一輸入端 14、第一二極體 38 之正極與第一、第二電子開關 24、26。最後，第一昇壓子電路 36 包含之元件為一第三電容 52，其具一第五、第六電極端，第五電極端連接二極體 50 與第一二極體 38 之正極，第六電極端連接第三、第四電子開關 46、48。在交流訊號之正半週時，第三、第四電子開關 46、48 分別呈現關閉、導通狀態，且第三電容 52 透過二極體 50 接收交流訊號以充電至峰值電壓；在交流訊號之負半週時，第三、第四電子開關 46、48 分別呈現導通、關閉狀態，且第三電容 52 透過第一二極體 38 放電，並與第一電容 34 及交流訊號產生三倍之交流訊號之峰值電壓，以供負載 18 使用。

第二昇壓子電路 42 更包含一第五電子開關 54，其連接第二輸入端 16、第三電極端、二極體 38 與第一、第二電子開關 24、26，以接收交流訊號，並據此切換開關狀態。第一、第二輸入端 14、16 與第一、第二電子開關 24、26 更連接一第六電子開關 56，以接收交流訊號，並據此切換開關狀態。另有一第四逆流防止元件，在此以二極體 58 為例，其係連接第二輸入端 16、第二二極體 44 之正極、第四電子開關 48 與第一、第二電子開關 24、26。最後，第二昇壓子電路 42 包含之元件為一第四電容 60，其具一第七、第八電極端，第七電極端連接二極體 58 與第二二極體 44 之正極，第八電極端連接第五、第六電子開關 54、56。在交流訊號之正半週時，第五、第六電子開關 54、56 則分別呈現導通、關閉狀態，且第四電容 60 透過第二二極體 44 放電，並與第二電容 40 及交流訊號產生三倍之交流訊號之峰值電壓，以供負載 18 使用；在交流訊號之負半週時，第五、第六電子開關 54、56

則分別呈現關閉、導通狀態，且第四電容 60 透過二極體 58 接收交流訊號以充電至峰值電壓。

由於第一實施例之第一、第二昇壓子電路 36、42 之數量皆以二為例，因此，當第一昇壓子電路 36 之數量為二以上時，第一昇壓子電路 36 以相同方式相互串聯，並連接於第一電容 34 之第一電極端與第一二極體 38 之間，相鄰二第一昇壓子電路 36 之其中之一的第三電子開關 46，係連接另一第一昇壓子電路 36 的第三電容 52 之第五電極端；當第二昇壓子電路 42 之數量為二以上時，第二昇壓子電路 42 以相同方式相互串聯，並連接於第二電容 40 之第三電極端與第二二極體 44 之間，相鄰二第二昇壓子電路 42 之其中之一的第五電子開關 54，係連接另一第二昇壓子電路 42 的第四電容 60 之第七電極端。

以下介紹本發明之運作過程，請同時參閱第 2 圖與第 3 圖。當第一輸入端 14 之電壓減去第二輸入端 16 之電壓為高準位電壓時，即為交流訊號之正半週，此時，第一、第二、第三、第四、第五、第六電子開關 24、26、46、48、54、56 分別呈現關閉、導通、關閉、導通、導通、關閉狀態，因此第二輸入端 16 連接地端，且交流訊號透過二極體 32、50 分別對第一、第三電容 34、48 進行並聯充電，直到峰值電壓。而第二、第四電容 40、60 則利用導通之第五電子開關 54 進行串聯放電，由於第二、第四電容 40、60 皆有累積上一週期的峰值電壓，此些電壓可再加上原有的交流訊號電壓，因此第二、第四電容 40、60 與交流訊號可透過第二二極體 44 提供至少三倍之交流訊號之峰值電壓給負載 18。

相反地，請同時參閱第 2 圖與第 4 圖。當第一輸入端 14 之電壓減去第

二輸入端 16 之電壓為低準位電壓時，即為交流訊號之負半週，此時，第一、第二、第三、第四、第五、第六電子開關 24、26、46、48、54、56 分別呈現導通、關閉、導通、關閉、關閉、導通狀態，因此第一輸入端 14 連接地端，且交流訊號透過二極體 39、58 分別對第二、第四電容 40、60 進行並聯充電，直到峰值電壓。而第一、第三電容 34、52 則利用導通之第三電子開關 46 進行串聯放電，由於第一、第三電容 34、52 皆有累積上一週期的峰值電壓，此些電壓可再加上原有的交流訊號電壓，因此第一、第三電容 34、52 與交流訊號可透過第一二極體 38 提供至少三倍之交流訊號之峰值電壓給負載 18。

但若缺少第一、第二昇壓子電路 36、42 之設計，第一二極體 38 直接連接二極體 32 與第一電容 34，且第二二極體 44 直接連接二極體 39 與第二電容 40，則僅能提供二倍之交流訊號之峰值電壓給負載 18。

本發明之昇壓原理為，將所有電能儲存在電容內，且利用所有電容進行昇壓動作，所以其消耗功率最小，昇壓效率最佳。再者，因為僅需要一個操作訊號，所以電路簡單實現，且體積較小，無操作控制時序的問題，又同時具有整流與昇壓的效果，可應用於獵能電路之設計上。

由上述可知，若第一、第三電容 34、52 之總數量設計 N 個，則其升壓倍數為 $(N+1)$ 倍，相較於一般充電泵之設計，相同階數下，其升壓倍數較高。而由上述電路原理，可知輸入之控制訊號只需單一訊號，不需一組相反時序之訊號，此外，更僅利用兩個相同電壓提昇電路交替輸出訊號，具雙向輸出，且此充電泵之充電升壓動作僅在一個週期內即可完成，達成高速升壓目的。若將本發明應用於快閃記憶體中，則能大幅縮短其讀出與寫入的

時間，對於其效能提昇有很大的幫助。

由以上步驟即可以了解其電路運作原理，故當由一開始經過一個週期之後，輸出電壓將由零提升至所設計之電壓，達成高速升壓目的，其電路利用模擬驗證波形，請同時參閱第 2 圖及第 5 圖，輸入訊號為一方波交流訊號，另外亦有節點 a、b 之輸出訊號波形，由圖中可知，節點 a、b 之輸出電壓不但有得到提升，且以互補的形式輸出，能降低漣波電壓。

另外，本發明之電荷幫浦設計，兼具有整流以及升壓之功能，因此可應用於微發電機之能量轉換電路設計，減少整流電路元件的使用，其模擬驗證波形如第 6 圖所示，並請同時參閱第 2 圖，輸入訊號為一弦波交流訊號，模擬交流發電機之輸出電壓，另外為對應輸入訊號，亦顯示節點 a、b 之輸出訊號波形，及負載 18 之端電壓 V_{out} ，由圖中可知端電壓 V_{out} 得到大幅的提升。由以上可以了解本發明設計之電荷幫浦裝置，除了可應用在高速升壓系統上之外，還可應用在能量轉換電路上或無線射頻辨識(RFID)之電荷幫浦電路，故可利用此裝置進行 N 階(N+1)倍升壓設計。

在第一實施例中，第一、第二、第三、第四逆流防止元件係用於控制輸入訊號的正向充電而防止控制訊號的逆向漏電，因此以二極體 32、39、50、58 來實現。但亦可以閘極與源極相接之 P 型場效電晶體或閘極與汲極相接之 N 型場效電晶體來實現，如第 7 圖之第二實施例所示，第一、第二、第三、第四逆流防止元件係以閘極與源極相接之 P 型場效電晶體來實現。

另外，第二實施例的電路運作過程與第一實施例相同，於此不再贅述。

綜上所述，本發明利用兩個相同電路交替輸出訊號，具雙向輸出，以降低輸出電壓漣波，更可在一個週期內就可以大幅提昇電壓，減少功率消

耗，以應用於光電、通訊、消費電子與能源產業。

以上所述者，僅為本發明一較佳實施例而已，並非用來限定本發明實施之範圍，故舉凡依本發明申請專利範圍所述之形狀、構造、特徵及精神所為之均等變化與修飾，均應包括於本發明之申請專利範圍內。

【圖式簡單說明】

第 1 圖為先前技術之電荷幫浦裝置電路示意圖。

第 2 圖為本發明之第一實施例之電路圖。

第 3 圖為本發明之於交流訊號之正半週之等效電路圖。

第 4 圖為本發明之於交流訊號之負半週之等效電路圖。

第 5 圖為本發明之於方波輸入之輸出波形圖。

第 6 圖為本發明之於弦波輸入之輸出波形圖。

第 7 圖為本發明之第二實施例之電路圖。

【主要元件符號說明】

10 二極體	12 電容
14 第一輸入端	16 第二輸入端
18 負載	20 電子開關組
22 電壓提升電路	24 第一電子開關
26 第二電子開關	28 第一電壓提升電路
30 第二電壓提升電路	32 二極體
34 第一電容	36 第一昇壓子電路
38 第一二極體	39 二極體
40 第二電容	

42 第二昇壓子電路
46 第三電子開關
50 二極體
54 第五電子開關
58 二極體
62 P型場效電晶體

44 第二二極體
48 第四電子開關
52 第三電容
56 第六電子開關
60 第四電容

七、申請專利範圍：

1. 一種電荷幫浦裝置，其係連接一第一、第二輸入端與一負載，該第一、第二輸入端接收一交流訊號，該電荷幫浦裝置包含：
一第一電子開關，連接該第一、第二輸入端與一地端，並接收該交流訊號，以分別在該交流訊號之正、負半週時，切換為關閉、導通狀態；
一第二電子開關，連接該第一、第二輸入端與該地端，並接收該交流訊號，以分別在該正、負半週時，切換為導通、關閉狀態；以及
二電壓提升電路，其係相互連接，並連接該第一、第二輸入端、該第一電子開關、該第二電子開關與該負載，每一該電壓提升電路根據該第一電子開關與該第二電子開關之開關狀態接收該交流訊號，以分別於該交流訊號之該正、負半週提升該交流訊號之電壓，並交替輸出至少二倍之該交流訊號之峰值電壓，供該負載使用。
2. 如申請專利範圍第 1 項所述之電荷幫浦裝置，其中該第一電子開關為第一 N 型場效電晶體，其閘極連接該第二電子開關、該些電壓提升電路與該第二輸入端，汲極連接該些電壓提升電路、該第二電子開關與該第一輸入端，源極連接該地端，該第一 N 型場效電晶體接收該交流訊號，以分別在該正、負半週時，切換為關閉、導通狀態。
3. 如申請專利範圍第 1 項所述之電荷幫浦裝置，其中該第二電子開關為第二 N 型場效電晶體，其閘極連接該第一電子開關、該些電壓提升電路與該第一輸入端，汲極連接該些電壓提升電路、該第一電子開關與該第二輸入端，源極連接該地端，該第二 N 型場效電晶體接收該交流訊號，以分別在該正、負半週時，切換為導通、關閉狀態。

4. 如申請專利範圍第 1 項所述之電荷幫浦裝置，其中該些電壓提升電路更包含一第一、第二電壓提升電路，該第一電壓提升電路更包含：

一第一逆流防止元件，連接該第一電子開關、該第二電子開關與該第一輸入端；

一第一電容，具一第一、第二電極端，該第一電極端連接該第一逆流防止元件，該第二電極端連接該第二輸入端、該第一電子開關、該第二電子開關，在該正半週時，該第一電容根據該開關狀態透過該第一逆流防止元件接收該交流訊號，以充電至該峰值電壓；以及

一第一二極體，其正極連接該第一電極端，負極連接該負載，在該負半週時，該第一電容透過該第一二極體放電，並與該交流訊號產生二倍該峰值電壓，以供該負載使用；以及

該第二電壓提升電路更包含：

一第二逆流防止元件，連接該第一電子開關、該第二電子開關、該第二電極端與該第二輸入端；

一第二電容，具一第三、第四電極端，該第三電極端連接該第二逆流防止元件，該第四電極端連接該第一輸入端、該第一電子開關、該第二電子開關與該第一逆流防止元件，在該負半週時，該第二電容根據該開關狀態透過該第二逆流防止元件接收該交流訊號，以充電至該峰值電壓；以及

一第二二極體，其正極連接該第三電極端，負極連接該負載，在該正半週時，該第三電容透過該第二二極體放電，並與該交流訊號產生二倍該峰值電壓，以供該負載使用。

5. 如申請專利範圍第 4 項所述之電荷幫浦裝置，其中該第一、第二逆流防止元件為二極體、閘極與源極相接之 P 型場效電晶體或閘極與汲極相接之 N 型場效電晶體。
6. 如申請專利範圍第 4 項所述之電荷幫浦裝置，其中該第一電壓提升電路更包含至少一第一昇壓子電路，其係連接該第一電極端、該第一逆流防止元件、該第一、第二輸入端、該第一二極體、該第一電子開關與該第二電子開關，並根據該開關狀態接收該交流訊號，以於該正半週時，提升該交流訊號之電壓，於該負半週時，該第一昇壓子電路與該第一電容透過該第一二極體輸出至少三倍之該峰值電壓，供該負載使用；以及該第二電壓提升電路更包含至少一第二昇壓子電路，其係連接該第三電極端、該第二逆流防止元件、該第一、第二輸入端、該第一昇壓子電路、該第二二極體、該第一電子開關與該第二電子開關，並根據該開關狀態接收該交流訊號，以於該負半週時，提升該交流訊號之電壓，於該正半週時，該第二昇壓子電路與該第二電容透過該第二二極體輸出至少三倍之該峰值電壓，供該負載使用。
7. 如申請專利範圍第 6 項所述之電荷幫浦裝置，其中該第一昇壓子電路更包含：
 - 一第三電子開關，連接該第一輸入端、該第一電極端、該第一逆流防止元件、該第一電子開關與該第二電子開關，以接收該交流訊號，並據此切換開關狀態；
 - 一第四電子開關，連接該第一、第二輸入端、該第一電子開關與該第二電子開關，以接收該交流訊號，並據此切換開關狀態；

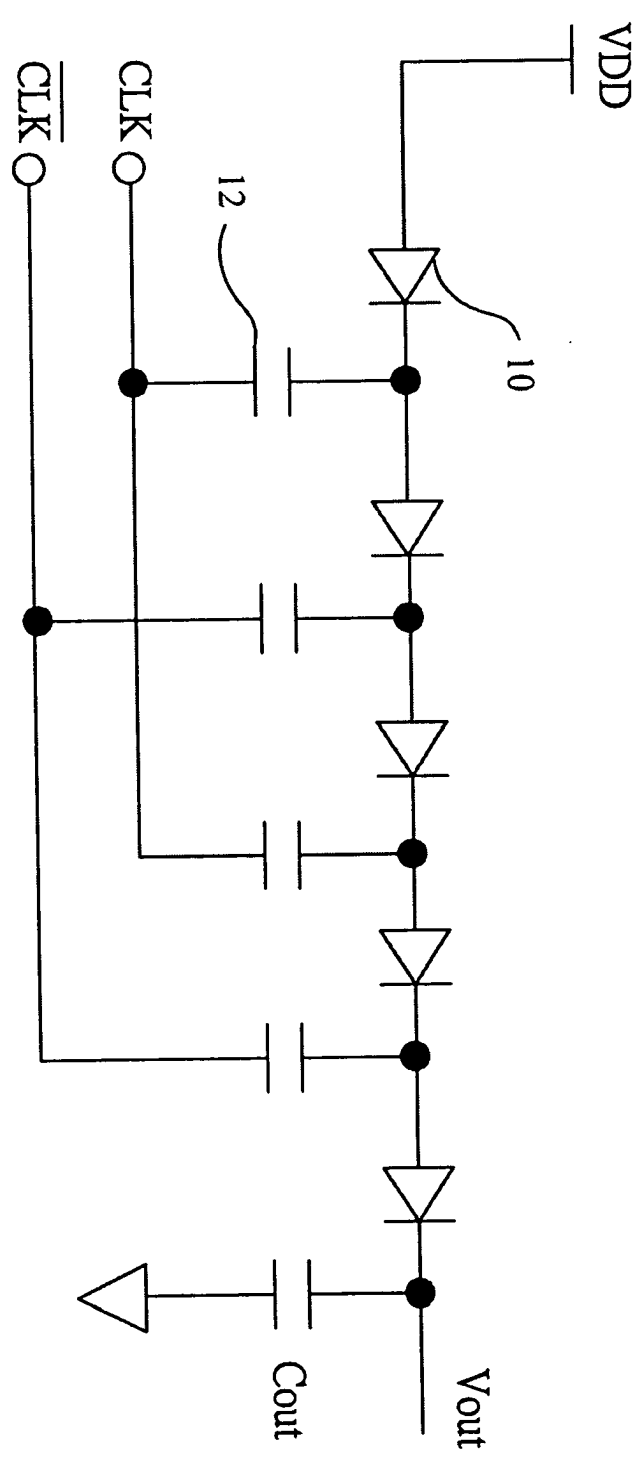
- 一 第三逆流防止元件，連接該第一輸入端、該第一二極體之正極、該第一電子開關與該第二電子開關；以及
- 一 第三電容，具一第五、第六電極端，該第五電極端連接該第三逆流防止元件與該第一二極體之正極，第六電極端連接該第三、第四電子開關，該第三電容根據該第三、第四電子開關，透過該第三逆流防止元件接收該交流訊號以充電至該峰值電壓，或透過該第一二極體放電，並與該第一電容及該交流訊號產生三倍該峰值電壓，以供該負載使用；以及

該第二昇壓子電路更包含：

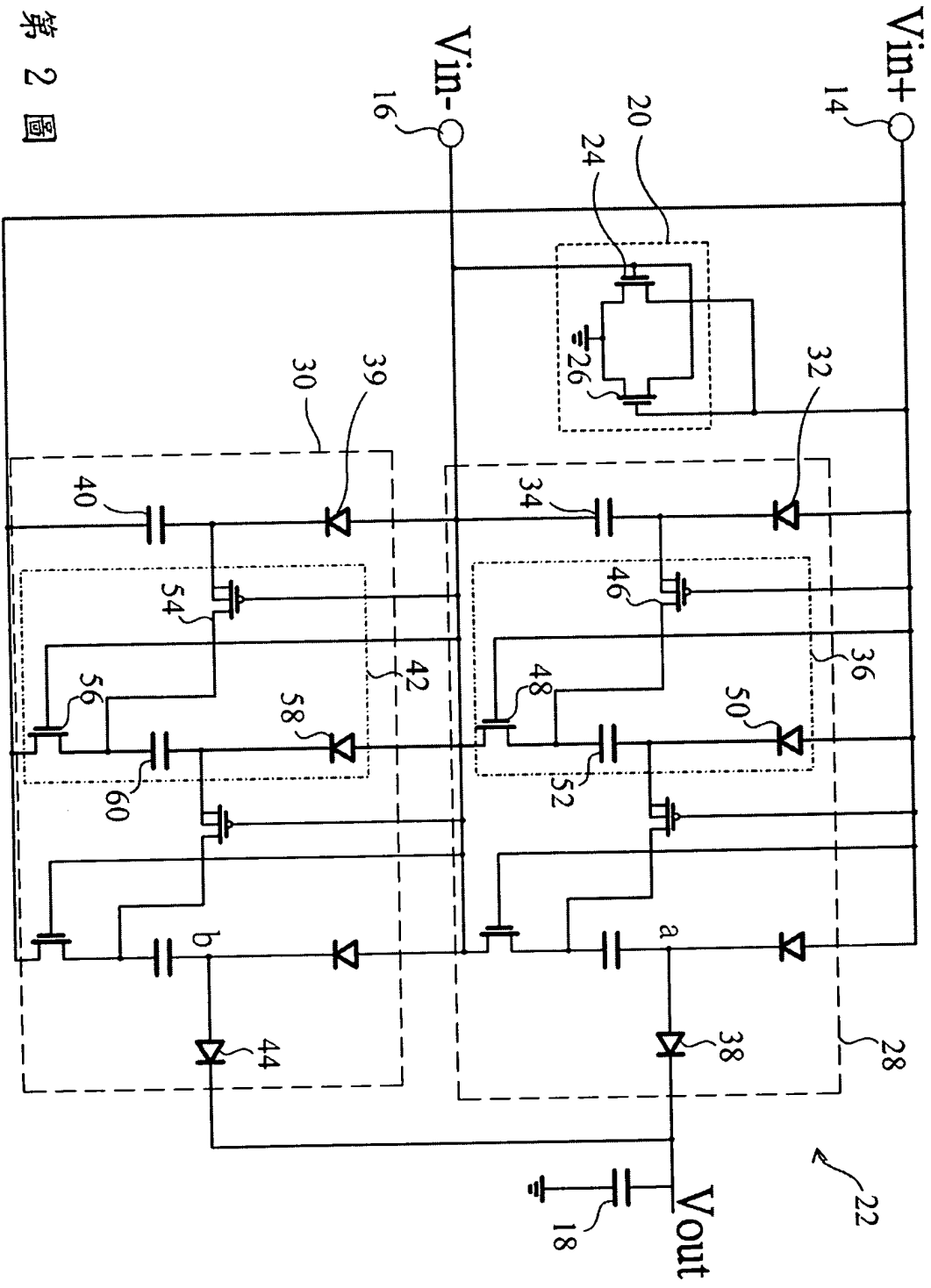
- 一 第五電子開關，連接該第二輸入端、該第三電極端、該第二逆流防止元件、該第一電子開關與該第二電子開關，以接收該交流訊號，並據此切換開關狀態；
- 一 第六電子開關，連接該第一、第二輸入端、該第一電子開關與該第二電子開關，以接收該交流訊號，並據此切換開關狀態；
- 一 第四逆流防止元件，連接該第二輸入端、該第二二極體之正極、該第四電子開關、該第一電子開關與該第二電子開關；以及
- 一 第四電容，具一第七、第八電極端，該第七電極端連接該第四逆流防止元件與該第二二極體之正極，第八電極端連接該第五、第六電子開關，該第四電容根據該第五、第六電子開關，透過該第四逆流防止元件接收該交流訊號以充電至該峰值電壓，或透過該第二二極體放電，並與該第二電容及該交流訊號產生三倍該峰值電壓，以供該負載使用。

8. 如申請專利範圍第 7 項所述之電荷幫浦裝置，其中該第三、第四電子開關於該正半週時，分別呈現關閉、導通狀態，且該第三電容透過該第三逆流防止元件接收該交流訊號以充電至該峰值電壓，該第五、第六電子開關則分別呈現導通、關閉狀態，且該第四電容透過該第二二極體放電，並與該第二電容及該交流訊號產生三倍該峰值電壓，以供該負載使用。
9. 如申請專利範圍第 7 項所述之電荷幫浦裝置，其中該第三、第四電子開關於該負半週時，分別呈現導通、關閉狀態，且該第三電容透過該第一二極體放電，並與該第一電容及該交流訊號產生三倍該峰值電壓，以供該負載使用，該第五、第六電子開關則分別呈現關閉、導通狀態，且該第四電容透過該第四逆流防止元件接收該交流訊號以充電至該峰值電壓。
10. 如申請專利範圍第 7 項所述之電荷幫浦裝置，其中該第一昇壓子電路之數量為二以上時，該些第一昇壓子電路以相同方式相互串聯，並連接於該第一電極端與該第一二極體之間，相鄰二該第一昇壓子電路之其中之一的該第三電子開關，係連接另一該第一昇壓子電路的該第五電極端；以及該第二昇壓子電路之數量為二以上時，該些第二昇壓子電路以相同方式相互串聯，並連接於該第三電極端與該第二二極體之間，相鄰二該第二昇壓子電路之其中之一的該第五電子開關，係連接另一該第二昇壓子電路的該第七電極端。
11. 如申請專利範圍第 7 項所述之電荷幫浦裝置，其中該第三、第四逆流防止元件為二極體、閘極與源極相接之 P 型場效電晶體或閘極與汲極相接之 N 型場效電晶體。

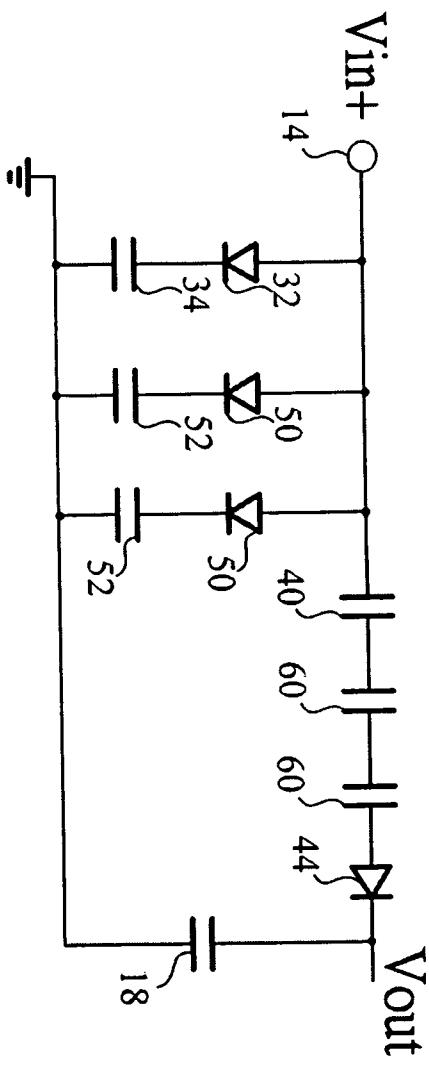
八、圖式：



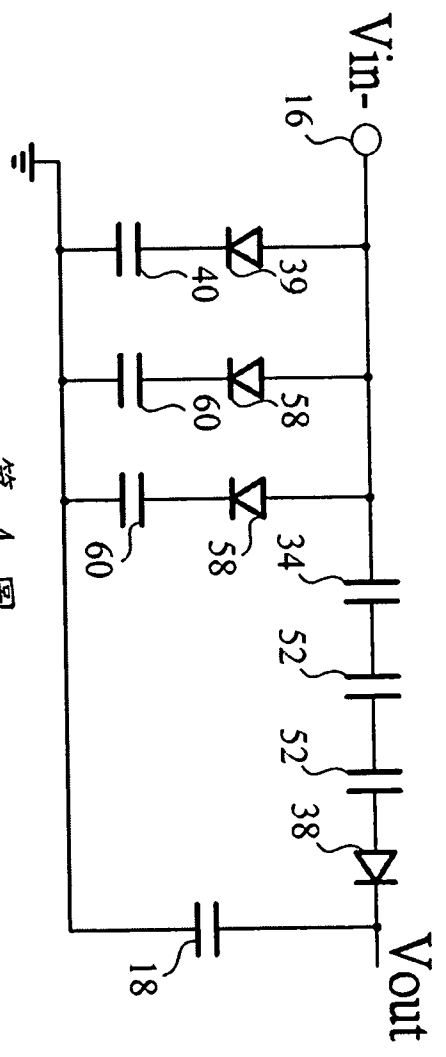
第 1 圖



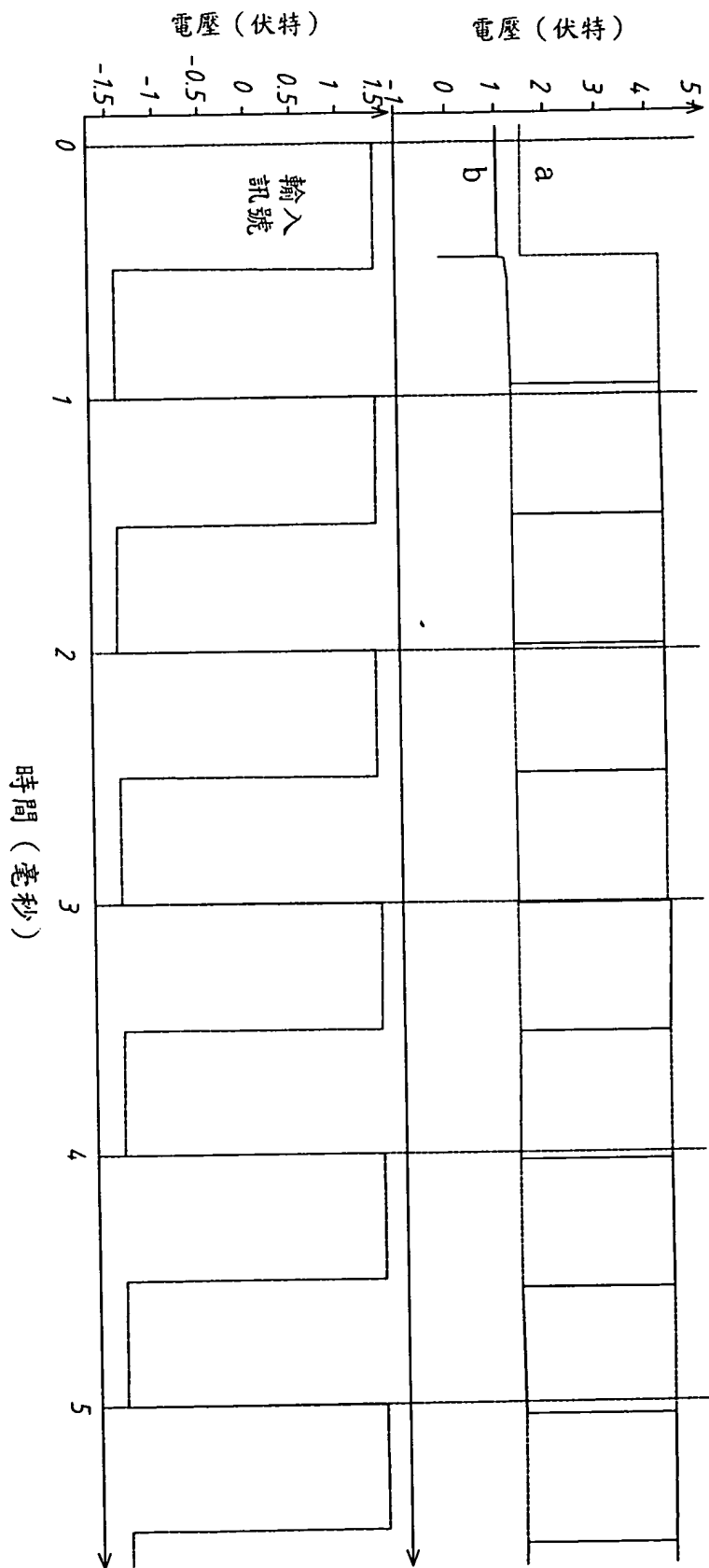
第 2 圖



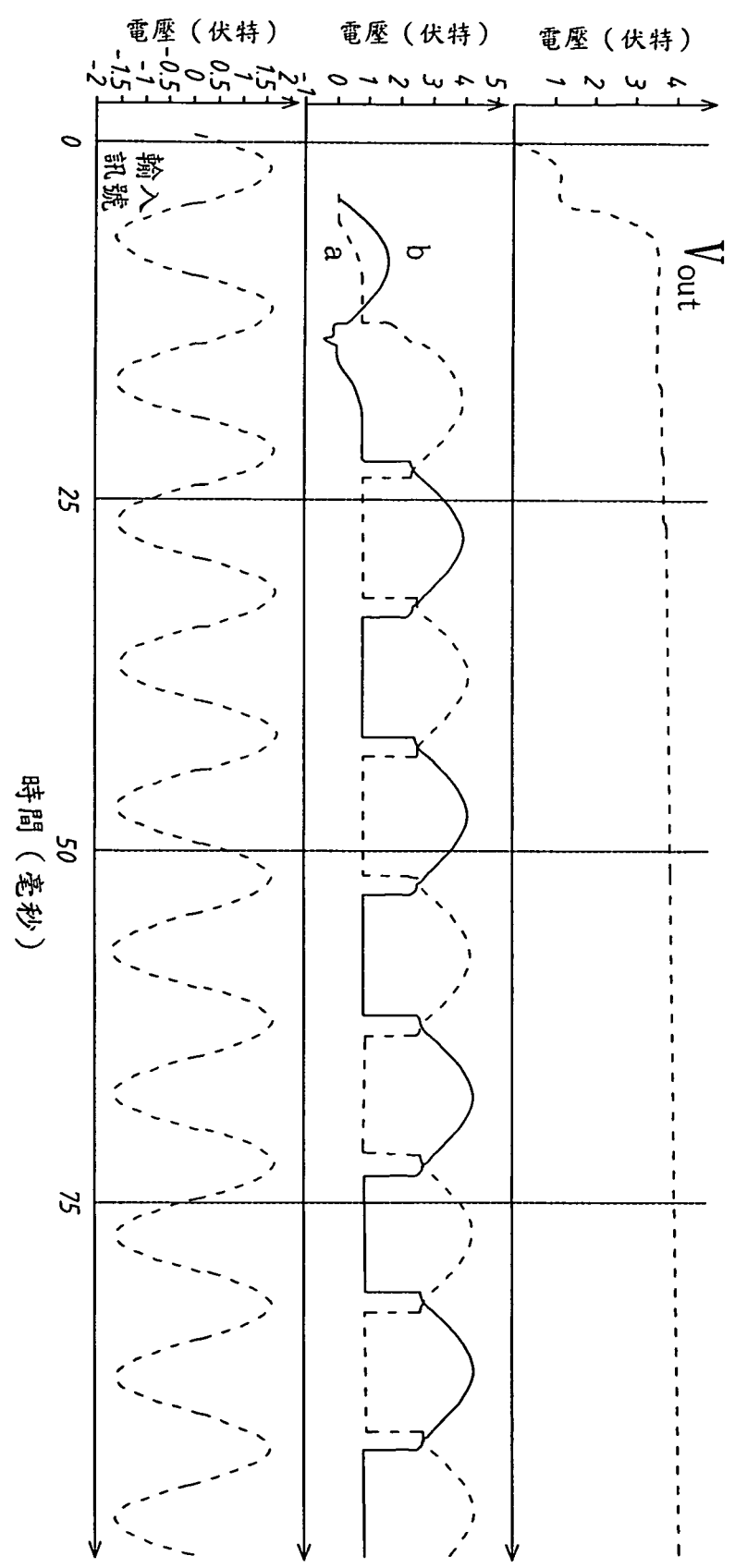
第 3 圖



第 4 圖



第 5 圖



第 6 圖

第 7 圖

