



(19)中華民國智慧財產局

(12)發明說明書公告本

(11)證書號數：TW I442132 B

(45)公告日：中華民國 103 (2014) 年 06 月 21 日

(21)申請案號：099130566

(22)申請日：中華民國 99 (2010) 年 09 月 09 日

(51)Int. Cl. : G02F1/1333 (2006.01)

G02F1/137 (2006.01)

G02B27/22 (2006.01)

G02B3/14 (2006.01)

G02F1/13357(2006.01)

(71)申請人：群創光電股份有限公司 (中華民國) INNOLUX DISPLAY CORPORATION (TW)

苗栗縣竹南鎮新竹科學工業園區科學路 160 號

國立交通大學 (中華民國) NATIONAL CHIAO TUNG UNIVERSITY (TW)

新竹市大學路 1001 號

(72)發明人：林怡欣 LIN, YI HSIN (TW)；徐旭寬 HSU, HSU KUAN (TW)；陳政巖 CHEN, CHENG JUNG (TW)

(74)代理人：祁明輝；林素華

(56)參考文獻：

TW M368088

US 7724335B2

審查人員：林信宏

申請專利範圍項數：12 項 圖式數：17 共 0 頁

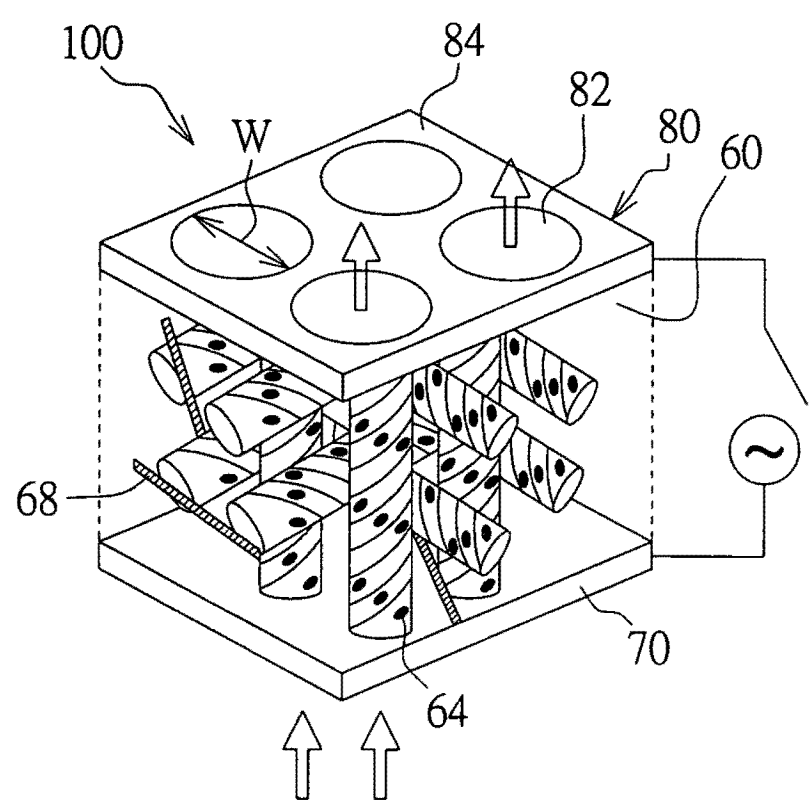
(54)名稱

相位調變元件、可切換 2 D / 3 D 的顯示裝置、微透鏡陣列、3 D 顯示裝置與背光模組
 PHASE MODULATOR ELEMENT, 2D/3D SWITCHABLE DISPLAY DEVICE, MICRO-LENS
 ARRAY, 3D DISPLAY DEVICE AND BACKLIGHT MODULE

(57)摘要

相位調變元件、可切換 2D/3D 的顯示裝置、微透鏡陣列、3D 顯示裝置與背光模組。相位調變元件包括第一電極板、第二電極板與液晶混合物。第一電極板與第二電極板係可透光的並相對的。液晶混合物包括藍相液晶並設置在第一電極板與第二電極板之間。在操作相位調變元件的過程中，係調控第一電極板與第二電極板之間的偏壓，以對穿過第一電極板與第二電極板之間的液晶混合物的光線產生相位差。

A phase modulator element, a 2D/3D switchable display device, a micro-lens array, a 3D display device, and a backlight module. The phase modulator element includes a first electrode plate, a second electrode plate and a liquid crystal composition. The first electrode plate and the second electrode plate are transparent and opposite. The liquid crystal composition includes a blue phase liquid crystal and is disposed between the first electrode plate and the second electrode plate. During operating the phase modulator element, a bias voltage is applied between the first electrode plate and the second electrode plate to generate a phase difference of a light passing through the liquid crystal composition between the first electrode plate and the second electrode plate.



- 60 . . . 液晶混合物
- 64 . . . 藍相液晶
- 70 . . . 電極板
- 68 . . . 聚合物
- 80 . . . 基材
- 82 . . . 非電極部分
- 84 . . . 電極部分
- 100 . . . 微透鏡陣列
- W . . . 直徑

第 6 圖

發明專利說明書

(本說明書格式、順序，請勿任意更動，※記號部分請勿填寫)

※申請案號：99130466 G02F 1/333 (2006.01)

※申請日： G02F 1/37 (2006.01)

※IPC 分類： G02B 2/22 (2006.01)

一、發明名稱：(中文/英文) G02B 3/14 (2006.01)

相位調變元件、可切換 2D/3D 的顯示裝置、微透鏡陣列、3D 顯示裝置與背光模組 / PHASE MODULATOR ELEMENT, 2D/3D SWITCHABLE DISPLAY DEVICE, MICRO-LENS ARRAY, 3D DISPLAY DEVICE AND BACKLIGHT MODULE G02F 1/335 (2006.01)

二、中文發明摘要：

相位調變元件、可切換 2D/3D 的顯示裝置、微透鏡陣列、3D 顯示裝置與背光模組。相位調變元件包括第一電極板、第二電極板與液晶混合物。第一電極板與第二電極板係可透光的並相對的。液晶混合物包括藍相液晶並設置在第一電極板與第二電極板之間。在操作相位調變元件的過程中，係調控第一電極板與第二電極板之間的偏壓，以對穿過第一電極板與第二電極板之間的液晶混合物的光線產生相位差。

三、英文發明摘要：

A phase modulator element, a 2D/3D switchable display device, a micro-lens array, a 3D display device, and a backlight module. The phase modulator element includes a first electrode plate, a second electrode plate and a liquid crystal composition. The first electrode plate and the second electrode plate are transparent and opposite. The

TW6363PA

liquid crystal composition includes a blue phase liquid crystal and is disposed between the first electrode plate and the second electrode plate. During operating the phase modulator element, a bias voltage is applied between the first electrode plate and the second electrode plate to generate a phase difference of a light passing through the liquid crystal composition between the first electrode plate and the second electrode plate.

四、指定代表圖：

(一)本案指定代表圖為：第 (6) 圖。

(二)本代表圖之元件符號簡單說明：

60：液晶混合物

64：藍相液晶

70：電極板

68：聚合物

80：基材

82：非電極部分

84：電極部分

100：微透鏡陣列

W：直徑

五、本案若有化學式時，請揭示最能顯示發明特徵的化學式：

無

TW6363PA

liquid crystal composition includes a blue phase liquid crystal and is disposed between the first electrode plate and the second electrode plate. During operating the phase modulator element, a bias voltage is applied between the first electrode plate and the second electrode plate to generate a phase difference of a light passing through the liquid crystal composition between the first electrode plate and the second electrode plate.

四、指定代表圖：

(一)本案指定代表圖為：第(6)圖。

(二)本代表圖之元件符號簡單說明：

60：液晶混合物

64：藍相液晶

70：電極板

68：聚合物

80：基材

82：非電極部分

84：電極部分

100：微透鏡陣列

W：直徑

五、本案若有化學式時，請揭示最能顯示發明特徵的化學式：

無

六、發明說明：

【發明所屬之技術領域】

本發明係有關於相位調變元件與微透鏡陣列，且特別係有關於可切換 2D/3D 的顯示裝置、3D 顯示裝置與背光模組。

【先前技術】

液晶顯示器主要包括液晶顯示面板與背光模組。背光模組係設置在液晶顯示面板的下方，以提供液晶顯示面板所需之面光源，如此液晶顯示器才能顯示出影像。

液晶顯示器的一個發展方向是為了提高液晶顯示器的顯示效果，會在其中配置與畫素對應的微透鏡陣列以提高各個畫素顯示光線的集中度與亮度。一般微透鏡陣列的製造方法係將模型的形狀轉印至基材，使基材成為具有多數個突出面之設計而折射係數分佈的透鏡結構而製得，製程牽涉製作模型的與塑形基材等繁雜的步驟。由於微透鏡陣列中的透鏡結構須對準畫素，因此製程需要非常精準。隨著液晶顯示器之高精細化與小型化之發展，畫素尺寸也持續微縮化。然而，一般微透鏡陣列受限於製程極限而難以精確地對準畫素，造成液晶顯示器難達到理想的顯示效果。

液晶顯示器的另一個方向係將一般顯示二維影像顯示畫面之液晶顯示器(也可稱為 2D 液晶顯示器)發展成能顯示三維影像顯示畫面(也可稱為 3D 液晶顯示器)。3D 顯示技術主要係將提供至左眼及右眼的影像光線分離。一種

方法是將液晶顯示面板的縱向畫素分割成提供左眼及右眼訊號的兩種部分，並貼附不同光軸方向的相位延遲膜，使出射光的相位有差異，再搭配左右眼偏振方向不同的眼鏡，便可收視 3D 影像。然而，相位延遲膜的技術困難且成本高，且使用與光偏振方向有關的相位延遲膜會降低液晶顯示器的光效率與解析度，此外，相位延遲膜貼附在液晶顯示面板上後便無法取下，使得液晶顯示器無法任意地切換顯示 2D/3D 影像顯示畫面，因此使用上容易造成限制。

雖然目前也有發展取代相位延遲膜的其他技術，例如不需使用偏光片的雙層型相位調變元件與剩餘型相位調變元件，然而，雙層型相位調變元件有不容易製作的缺點，而剩餘型相位調變元件對光線的相位調變量太小的缺點。若要增加相位調變量，則必須增液晶單位格(unit cell)的厚度，然這會造成反應時間變慢的問題。

【發明內容】

根據本發明之第一實施例，提供一種相位調變元件。相位調變元件包括第一電極板、第二基材與液晶混合物。相位調變元件包括第一電極板、第二電極板與液晶混合物。第一電極板與第二電極板係可透光的並相對的。液晶混合物包括藍相液晶並設置在第一電極板與第二電極板之間。在操作相位調變元件的過程中，係調控第一電極板與第二電極板之間的偏壓，以對穿過第一電極板與第二電極板之間的液晶混合物的光線產生相位差。

根據本發明之第二實施例，提供一種微透鏡陣列。微透鏡陣列包括電極板、基材與液晶混合物。電極板係可透光的。基材相對於電極板。基材包括一電極部分與多數個非電極部分。非電極部分係可透光的並藉由電極部分彼此分開。液晶混合物包括藍相液晶並設置在電極板與基材之間。在操作微透鏡陣列的過程中，係調控電極板與電極部分之間具有一偏壓，以偏折穿過電極板與基材之間之液晶混合物的光線的方向。

根據本發明之第三實施例，提供一種可切換 2D/3D 的顯示裝置。可切換 2D/3D 的顯示裝置包括 2D 液晶顯示器、偏光板與相位調變元件。2D 液晶顯示器包括液晶顯示面板。偏光板設置於液晶顯示面板上。相位調變元件設置於液晶顯示面板上。相位調變元件至少包括第一電極板、第二電極板、第三電極板、第四電極板與液晶混合物。第一電極板、第二電極板、第三電極板與第四電極板係可透光的。第一電極板相對於第二電極板。第三電極板相對於第四電極板。第一電極板、第二電極板、第三電極板與第四電極板係設置在同一平面上且係互相平行。液晶混合物包括藍相液晶並設置在第一電極板與第二電極板之間以及第三電極板與第四電極板之間。在操作可切換 2D/3D 的顯示裝置的過程中，相位調變元件係調控成第一電極板與第二電極板之間具有一第一偏壓，第三電極板與第四電極板之間具有一第二偏壓，從液晶顯示面板射出之光線會在穿過第一電極板與第二電極板以及第三電極板與第四電極板之間的液晶混合物之後射出顯示裝置。

根據本發明之第四實施例，提供一種 3D 顯示裝置。3D 顯示裝置包括液晶顯示器與微透鏡陣列。微透鏡陣列設置於液晶顯示器上。微透鏡陣列包括電極板、基材與液晶混合物。電極板係可透光的。基材相對於電極板。基材包括一電極部分與多數個非電極部分。非電極部分係可透光的並藉由電極部分彼此分開。液晶混合物包括藍相液晶並設置在電極板與基材之間。在操作 3D 顯示裝置的過程中，係調控電極板與電極部分之間具有一偏壓，以偏折穿過電極板與基材之間之液晶混合物的光線的方向。

根據本發明之第五實施例，提供一種背光模組。背光模組包括微透鏡陣列與不同次畫素之一紅色發光二極體、一綠色發光二極體與一藍色發光二極體。微透鏡陣列包括電極板、基材與液晶混合物。電極板係可透光的。基材相對於電極板。基材至少包括電極部分、第一非電極部分、第二非電極部分與第三非電極部分。第一非電極部分、第二非電極部分與第三非電極部分係可透光的、藉由電極部分彼此分開並分別對應於紅色發光二極體、綠色發光二極體與藍色發光二極體。液晶混合物包括藍相液晶並設置在電極板與基材之間。在操作背光模組的過程中，係調控電極板與電極部分之間具有一偏壓，以偏折分別從紅色發光二極體、綠色發光二極體與藍色發光二極體射出並穿過電極板與基材之間之液晶混合物的紅色光線、綠色光線與藍色光線的方向。

以下將說明並顯現本發明額外的特徵與優點，或者可藉由實行本發明習得上述特徵與優點。本發明之特徵與優

點將藉由附加之申請專利範圍中特別指出之元件及組合的方法實現並獲得。

要了解前述籠統的說明及以下詳細的說明僅為用來解釋本發明的示例，所申請之發明並不受其限制。

【實施方式】

以下是透過各種圖示說明本發明之實施例。在本發明各種實施例和圖示中，相同的符號代表相同或類似的元件。應注意圖示係顯示非常簡化之型式，而非精確之尺寸。

第一實施例 相位調變元件

第 1 圖與第 2 圖顯示根據本發明第一實施例之相位調變元件的立體透視示意圖。第 3A 至第 3C 圖為相位調變元件之等效折射率橢球(effective optical index-ellipsoid)示意圖。第 4 圖顯示相位調變元件在未貼附偏光片與貼附不同角度之偏光片的情況下測試光線相位移的結果。第 5A 圖與第 5B 圖顯示測試相位調變元件反應時間的結果。

請參考第 1 圖與第 2 圖，相位調變元件 50 包括液晶混合物 10、電極板 20 與電極板 30。液晶混合物 10 配置在電極板 20 與電極板 30 之間。液晶混合物 10 包括藍相液晶 14。於較佳實施例中，藍相液晶 14 為聚合物穩定藍相液晶，此時藍相液晶 14 具有較大的藍相存在溫度範圍。換言之，為了使藍相液晶 14 具有較大的藍相存在溫度範圍，液晶混合物 10 可更包括能穩定藍相液晶 14 的聚合物 18。電極板 20 與電極板 30 可為氧化銦錫(ITO)。

相位調變元件 50 能藉由調控電極板 20 與電極板 30 之間的偏壓來決定是否對穿過液晶混合物 10 的光線產生相位差。

請參考第 1 圖，舉例來說，在未對電極板 20 與電極板 30 之間施加偏壓(或偏壓為零)的情況下，藍相液晶 14 的分佈係分子長軸沿著二維方向週期性螺旋排列，而組成三維的晶格排列結構(可以圖中的虛擬圓柱 12 的螺旋紋了解藍相液晶 14 的分佈)，且藍相液晶 14 同時具有雙旋轉(double twist)的排列結構。此時藍相液晶 14 具有光學等向性，如第 3A 圖所示，等效折射率橢球係球體。此時相位調變元件 50 對穿過液晶混合物 10 的光線不會產生相位差。

而當在電極板 20 與電極板 30 之間施加不為零的偏壓時，藍相液晶 14 的分子長軸方向會轉變成平行於由偏壓造成之電場的方向。請參考第 2 圖，舉例來說，當在電極板 20 與電極板 30 之間施加偏壓而造成方向垂直於電極板 20 與電極板 30(或平行於電極板 20 與電極板 30 的法線方向)的電場時，藍相液晶 14 的分子長軸方向會隨著電場偏轉垂直於電極板 20 與電極板 30 而變得不等向，使得藍相液晶 14 之等效折射率橢球也不等向，如第 3B 圖與第 3C 圖所示，垂直(或 Z 軸)方向的軸長度大於水平(或 X 軸、Y 軸)方向的軸長度，因此藍相液晶 14 具有雙折射性質，不同方向的藍相液晶 14 對光線的折射效果不同，此即克爾效應，此時相位調變元件 50 對穿過液晶混合物 10 的光線會產生相位差。此外，隨著偏壓愈大(第 3C 圖的偏壓 V_2

大於第 3B 圖的偏壓 V_1)，等效折射率橢球垂直方向之軸長度與水平方向之軸長度之間的差異也愈大，也就是雙折射的程度愈大，此時相位調變元件 50 能對穿過液晶混合物 10 的光線產生更大程度的相位差。於一實施例中，相位調變元件 50 除了對垂直方向之光線產生相位差之外，也能對斜向之光線產生相位差而有補償效果。

請參照第 4 圖，使用 Mach-Zehnder 干涉儀(非偏振之紅光 He-Ne 雷射， $\lambda=633\text{nm}$)對相位調變元件進行測試，得到在施加 160 Vrms 之偏壓時，飽和相位移約為 1π ，且相位差與偏振無關。此外，相位調變元件的反應速度快。如第 5A 圖與第 5B 圖所示，在外加偏壓為 160Vrms, 1k Hz 的方波之下，上升時間約為 $90\mu\text{s}$ ，下降時間約為 2.3ms。實驗也發現，單位格的厚度並不會影響相位調變元件的響應速度(未顯示)。

相較於一般的相位延遲膜，本發明之實施例的相位調變元件的結構與製造方法簡單且成本低。相位調變元件不需使用配向層、反應速度快，且與偏振無關，因此光效率佳。此外，相位調變元件能夠以增加厚度及改善材料的方式增加對光線的相位調變量，而不會對響應速度造成負面影響。

第二實施例 微透鏡陣列

請參照第 6 圖顯示微透鏡陣列在未施加偏壓之情況下的立體透視示意圖。第 7 圖為微透鏡陣列在施加偏壓之情況下的等效折射率橢球分佈示意圖。第 8A 圖與第 8B 圖顯

示以電荷耦合裝置(CCD)量側未施加偏壓之微透鏡陣列的結果。第 9A 圖與第 9B 圖顯示以電荷耦合裝置量側施加偏壓之微透鏡陣列的結果。

請參照第 6 圖，微透鏡陣列 100 包括液晶混合物 60、電極板 70 與基材 80。液晶混合物 60 設置在電極板 70 與基材 80 之間。液晶混合物 60 包括藍相液晶 64。於較佳實施例中，液晶混合物 60 可更包括能穩定藍相液晶 64 的聚合物 68。電極板 70 係可透光的。基材 80 包括電極部分 84 與非電極部分 82。非電極部分 82 係可透光的。電極部分 84 可為可透光的或不透光的。非電極部分 82 可為由不具導電性質的材料構成，或為由電極部分 84 所定義的開口。例如參考第 7 圖，非電極部分 82 係由電極部分 84 所定義出的開口。

於較佳實施例中，非電極部分 82 係圓形，並具有直徑 W ，如第 6 圖與第 7 圖所示。於一實施例中，非電極部分 82 的直徑 W 約為 $250\ \mu\text{m}$ ，厚度約為 $20\ \mu\text{m}$ 。然非電極部分 82 並不限於圓形，其也可包括其他的形狀，例如橢圓形、三角形、矩形等。基材 80 與電極板 70 也可分別設置在基板 94 與基板 92 上，如第 7 圖所示。基板 94 與基板 92 較佳為不具導電性的透明基板。

於一具體實施例中，係將適當比例之正型液晶(nematic liquid crystal)、旋性物質(chiral dopant)與液晶聚合物單體(liquid crystalline monomer)混合後注入由液晶單元格(unit cell)當中。液晶單元格的上方具有鋁電極板，下方具有氧化銦錫(ITO)電極板。鋁電極板具有圓形開口。然

後將單元格的溫度下降至藍相液晶晶格穩定時，此時液晶混合物具有藍相，接著照射紫外光進行聚合。然後將液晶聚合單體分離後即得到微透鏡陣列，其特性相關的分析結果顯示在第 8A 圖、第 8B 圖、第 9A 圖與第 9B 圖。

請參照第 6 圖，在未對電極板 70 與電極部分 84 之間施加偏壓(或偏壓為零)的情況下，藍相液晶 64 具有光學等向性，因此液晶混合物 60 對穿過其中的光線來說具有相同的折射率。請參照第 7 圖，當在電極部分 84 與電極板 70 之間施加偏壓後，由於液晶混合物 60 中的電場分佈不均勻，會造成等效折射率橢球的軸長分佈也不均勻，因此能偏折光線的方向。於一實施例中，光線能偏折成聚焦於非電極部分 82。舉例詳細地說，當在電極部分 84 與電極板 70 之間施加方向垂直的偏壓後，由於電場在垂直(Z)方向相對於水平(X、Y)方向的強度(密度)比係從非電極部分 82 之中心至電極部分 84 之邊緣的方向逐漸變強($V_3 < V_4 < V_5$)，因此對以例如垂直(Z)方向射入之光線造成的雙折射效果係從非電極部分 82 之中心至電極部分 84 之邊緣的方向逐漸變強而能夠偏折光線的方向，並較佳地於非電極部分 82 產生聚焦的效果，使得從非電極部分 82 射出之光線的強度變大(可參考第 8A 圖、第 8B 圖、第 9A 圖及第 9B 圖)。由於微透鏡陣列 100 與偏振無關，因此光效率佳。

相較於一般的微透鏡陣列，本發明之實施例的微透鏡陣列的結構與製造方法簡單且成本低。此外，微透鏡陣列可以增加厚度或改善材料以增加對光線的聚焦程度。因此

能提高顯示效果。

第三實施例 可切換 2D/3D 的顯示裝置

第 10 圖顯示根據本發明第三實施例之可切換 2D/3D 的顯示裝置的立體示意圖。請參照第 10 圖，2D 液晶顯示器 200 之液晶顯示面板 202 的上方設置有相位調變元件 150，相位調變元件 150 可例如包括液晶混合物 110、電極板 120A、電極板 120B、電極板 120C、電極板 120D、電極板 130A、電極板 130B、電極板 130C、電極板 130D、基板 205 與基板 207。

請參照第 10 圖，液晶混合物 110、相似於如第 1 圖與第 2 圖所述之相位調變元件 50 的液晶混合物 10。電極板 120A、電極板 120B、電極板 120C、與電極板 120D、電極板 130A、電極板 130B、電極板 130C 與電極板 130D 相似於如第 1 圖與第 2 圖所述之相位調變元件 50 的電極板 20 與電極板 30。因此，重複的部分在此不贅述。基板 205 與基板 207 可例如包括透明的非導電性材料。於一實施例中，電極板 120A、電極板 120B、電極板 120C、電極板 120D、電極板 130A、電極板 130B、電極板 130C 與電極板 130D 的長軸方向與偏光板 204 方向的夾角係 ± 45 度。

請參照第 10 圖，舉例來說，電極板 120A 與電極板 130A、電極板 120B 與電極板 130B、電極板 120C 與電極板 130C、以及電極板 120D 與電極板 130D 之間的偏壓可個別調變，因此可控制相位調變元件 150 之不同區域對光線的作用以達到預期的顯示效果。舉例來說，於一實施例

中，係控制電極板 120A 與電極板 130A 之間以及電極板 120C 與電極板 130C 之間具有一相同的偏壓，而電極板 120B 與電極板 130B 之間以及電極板 120D 與電極板 130D 之間具有另一相同的偏壓，使相位調變元件 150 能對液晶顯示面板 202 之不同區域射出的光線產生不同的相位差，而達到顯示三維影像顯示畫面的效果。當不施加偏壓(或偏壓為零)至相位調變元件 150 時，則直接顯示 2D 液晶顯示器 200 的二維影像顯示畫面。

● 相位調變元件的製程可與 2D 液晶顯示器分開，因此相位調變元件可視需求任意地設置在 2D 液晶顯示器上，或從 2D 液晶顯示器上移除，因此在使用上具有便利的優點。

第四實施例 3D 顯示裝置

● 請參考第 11 圖，其顯示根據本發明第四實施例之 3D 顯示裝置的剖面圖。請參照第 11 圖，舉例來說，微透鏡陣列 100A 設置在例如 2D 液晶顯示器 400 之液晶顯示面板 402 上，微透鏡陣列 100A 例如包括液晶混合物 60A、電極板 70A 與基材 80A。基材 80A 包括電極部分 84A、非電極部分 82A、非電極部分 82B 與非電極部分 82C。液晶混合物 60A 相似於如第 6 圖或第 7 圖所述之液晶混合物 60。電極板 70A 相似於如第 6 圖或第 7 圖所述之電極板 70。基材 80A(電極部分 84A、非電極部分 82A、非電極部分 82B 與非電極部分 82C)相似於如第 6 圖或第 7 圖所述之基材 80(電極部分 84 與非電極部分 82)。因此，重複的部分

在此不贅述。

請參照第 11 圖，微透鏡陣列 100A 能藉由調控 100A 能藉由調控電極板 70A 與電極部分 84A 之間的偏壓，來偏折從液晶顯示面板 402 射出之光線。於一實施例中，係在液晶顯示面板 402 上設置多數個偏壓各自獨立調控的微透鏡陣列 100A，以偏折從液晶顯示面板 402 之不同區域射出的光線分別往觀賞者之左、右眼的方向進行，而達到顯示 3D 影像的效果。

第五實施例 背光模組

請參考第 12 圖，其顯示根據本發明第五實施例之背光模組的剖面圖。在第 12 圖中，微透鏡陣列 100B 設置在液晶顯示器之發光源 300 上。由於微透鏡陣列 100B 相似於如第 11 圖所示之微透鏡陣列 100A，因此不再贅述。舉例來說，發光源 300 包括對應至一畫素中之不同次畫素的紅色發光二極體 302A、一綠色發光二極體 302B 與一藍色發光二極體 302C。由於微透鏡陣列 100B 具有多數個非電極部分 82D、82E、82F，其分別對應紅色發光二極體 302A、綠色發光二極體 302B 與藍色發光二極體 302C，因此微透鏡陣列 100B 能分別對從紅色發光二極體 302A、綠色發光二極體 302B 與藍色發光二極體 302C 射出的光線產生聚焦的作用而提高光效率。

相較於一般的微透鏡陣列，本發明之實施例的微透鏡陣列的結構與製造方法簡單且成本低。此外，微透鏡陣列可以增加厚度或改善材料以增加對光線的聚焦程度。因此有極大的潛力應用在更小畫素的顯示裝置中，精確地對準

畫素單元，提高顯示效果。

雖然本發明已以較佳實施例揭露如上，然其並非用以限定本發明，任何熟悉此項技藝者，在不脫離本發明之精神和範圍內，當可做些許更動與潤飾，因此本發明之保護範圍當視後附之申請專利範圍所界定者為準。

【圖式簡單說明】

第 1 圖與第 2 圖顯示根據本發明第一實施例之相位調變元件的立體透視示意圖。

第 3A 至第 3C 圖為根據本發明第一實施例之相位調變元件的等效折射率橢球示意圖。

第 4 圖顯示相位調變元件在未貼附偏光片與貼附不同角度之偏光片的情況下測試光線相位移的結果。

第 5A 圖與第 5B 圖顯示測試相位調變元件反應時間的結果。

請參照第 6 圖顯示根據本發明第二實施例之微透鏡陣列在未施加偏壓之情況下的立體透視示意圖。

第 7 圖為根據本發明第二實施例之微透鏡陣列在施加偏壓之情況下的等效折射率橢球分佈示意圖。

第 8A 圖與第 8B 圖顯示以電荷耦合裝置量側未施加偏壓之微透鏡陣列的結果。

第 9A 圖與第 9B 圖顯示以電荷耦合裝置量側施加偏壓之微透鏡陣列的結果。

第 10 圖顯示根據本發明第三實施例之可切換 2D/3D 的顯示裝置的立體示意圖。

第 11 圖顯示根據本發明第四實施例之 3D 顯示裝置的

剖面圖。

第 12 圖顯示根據本發明第五實施例之背光模組的剖面圖。

【主要元件符號說明】

10、60、60A、110：液晶混合物

12：虛擬圓柱

14、64：藍相液晶

18：聚合物

20、30、70、70A、120、120A、120B、120C、120D、

130A、130B、130C、130D：電極板

50、150：相位調變元件

68：聚合物

80、80A：基材

82、82A、82B、82C、82D、82E、82F：非電極部分

84、84A：電極部分

92、94、205、207：基板

100、100A、100B：微透鏡陣列

200、400：2D 液晶顯示器

202、402：液晶顯示面板

204：偏光板

300：發光源

302A：紅色發光二極體

302B：綠色發光二極體

302C：藍色發光二極體

W：直徑

七、申請專利範圍：

1. 一種相位調變元件，包括：

- 一第一電極板，其係可透光的；
- 一第二電極板，其係可透光的，並相對於該第一電極板；
- 一第三電極板，其係可透光的；
- 一第四電極板，其係可透光的，並相對於該第三電極板，該第一電極板、該第二電極板、該第三電極板與該第四電極板係設置在同一平面上且係互相平行；以及
- 一液晶混合物，包括一藍相液晶，其中該液晶混合物設置在該第一電極板與該第二電極板之間以及該第三電極板與該第四電極板之間；

在操作該相位調變元件的過程中，係調控該第一電極板與該第二電極板之間具有一第一偏壓，該第三電極板與該第四電極板之間具有一第二偏壓，從該液晶顯示面板射出之光線會在穿過該第一電極板與該第二電極板以及該第三電極板與該第四電極板之間的該液晶混合物之後射出該顯示裝置。

2. 一種可切換 2D/3D 的顯示裝置，包括：

- 一 2D 液晶顯示器，包括一液晶顯示面板；
- 一偏光板，設置於該液晶顯示面板上；以及
- 一相位調變元件，設置於該液晶顯示面板上，該相位調變元件至少包括：
 - 一第一電極板，其係可透光的；
 - 一第二電極板，其係可透光的，並相對於該第一

電極板；

一 第三電極板，其係可透光的；

一 第四電極板，其係可透光的，並相對於該第三電極板，該第一電極板、該第二電極板、該第三電極板與該第四電極板係設置在同一平面上且係互相平行；以及

一 液晶混合物，包括一藍相液晶，該液晶混合物設置在該第一電極板與該第二電極板之間以及該第三電極板與該第四電極板之間；

在操作該可切換 2D/3D 的顯示裝置的過程中，該相位調變元件係調控成該第一電極板與該第二電極板之間具有一第一偏壓，該第三電極板與該第四電極板之間具有一第二偏壓，從該液晶顯示面板射出之光線會在穿過該第一電極板與該第二電極板以及該第三電極板與該第四電極板之間的該液晶混合物之後射出該顯示裝置。

3. 如申請專利範圍第 2 項所述之可切換 2D/3D 的顯示裝置，其中該第一電極板、該第二電極板、該第三電極板與該第四電極板的長軸方向不同於該偏光板的方向。

4. 如申請專利範圍第 2 項所述之可切換 2D/3D 的顯示裝置，其中在操作該可切換 2D/3D 的顯示裝置的過程中，當該第一偏壓與該第二偏壓係調控成相同時，該可切換 2D/3D 的顯示裝置係顯示一二維影像顯示畫面。

5. 如申請專利範圍第 4 項所述之可切換 2D/3D 的顯示裝置，其中該第一偏壓與該第二偏壓皆為零。

6. 如申請專利範圍第 2 項所述之可切換 2D/3D 的顯

示裝置，其中在操作該可切換 2D/3D 的顯示裝置的過程中，當該第一偏壓與該第二偏壓係調控成不同時，該可切換 2D/3D 的顯示裝置係顯示一三維影像顯示畫面。

7. 一種相位調變元件，包括：

一第一電極板，係可透光的；

一基材，相對於該第一電極板，該基材包括一第二電極板，該第二電極板包括一電極部分與多數個非電極部分，該些非電極部分係可透光的並藉由該電極部分彼此分開；以及

一液晶混合物，包括一藍相液晶，該液晶混合物設置在該電極板與該基材之間；

其中該第一電極板、該第二電極板、和該液晶混合物構成一微透鏡陣列，

在操作該微透鏡陣列的過程中，係調控該電極板與該電極部分之間具有一偏壓，以偏折穿過該電極板與該基材之間之該液晶混合物的光線的方向。

8. 如申請專利範圍第 7 項所述之相位調變元件，其中該非電極部分的形狀包括圓形、橢圓形、三角形或矩形。

9. 如申請專利範圍第 7 項所述之相位調變元件，其中該光線聚焦於該非電極部分。

10. 一種 3D 顯示裝置，包括：

一液晶顯示器；以及

如申請專利範圍第 7 項所述之相位調變元件，設置於該液晶顯示器上，

在操作該 3D 顯示裝置的過程中，係調控該第一電極

板與該第二電極板之間具有一偏壓，以偏折穿過該第一電極板與該第二電極板之間之該液晶混合物的光線的方向。

11. 一種背光模組，包括：

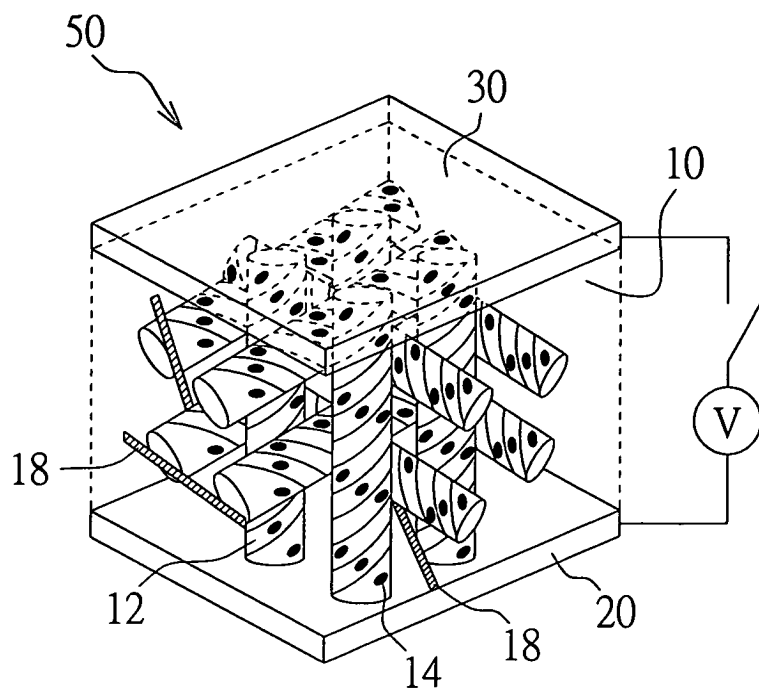
不同次畫素之一紅色發光二極體、一綠色發光二極體與一藍色發光二極體；以及

如申請專利範圍第7項所述之相位調變元件，

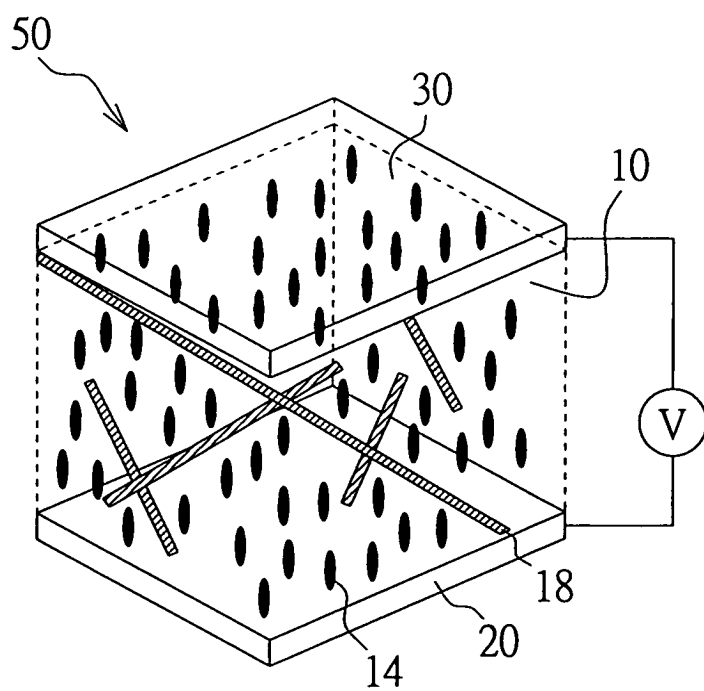
其中該多數個非電極部分包括：一第一非電極部分、一第二非電極部分與一第三非電極部分，該第一非電極部分、該第二非電極部分與該第三非電極部分係可透光的、藉由該電極部分彼此分開並分別對應於該紅色發光二極體、該綠色發光二極體與該藍色發光二極體，

在操作該背光模組的過程中，係調控該第一電極板與該第二電極板之間具有一偏壓，以偏折分別從該紅色發光二極體、該綠色發光二極體與該藍色發光二極體射出並穿過該第一電極板與該第二電極板之間之該液晶混合物的紅色光線、綠色光線與藍色光線的方向。

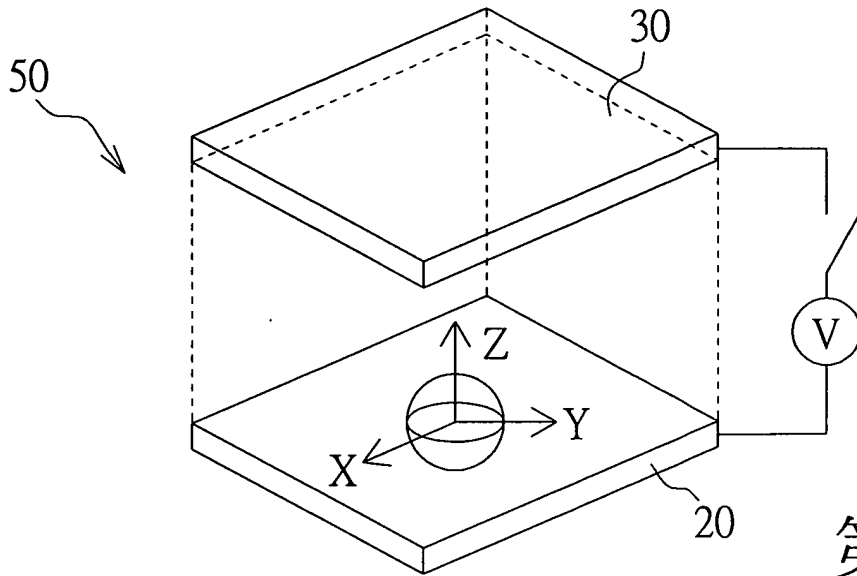
12. 如申請專利範圍第11項所述之背光模組，其中在操作該背光模組的過程中，該紅色光線、該綠色光線與該藍色光線係分別聚焦於該第一非電極部分、該第二非電極部分與該第三非電極部分。



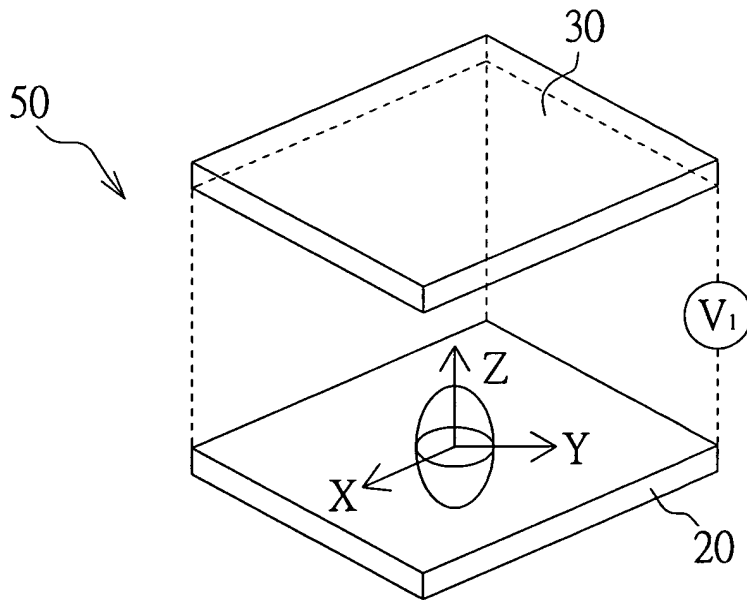
第 1 圖



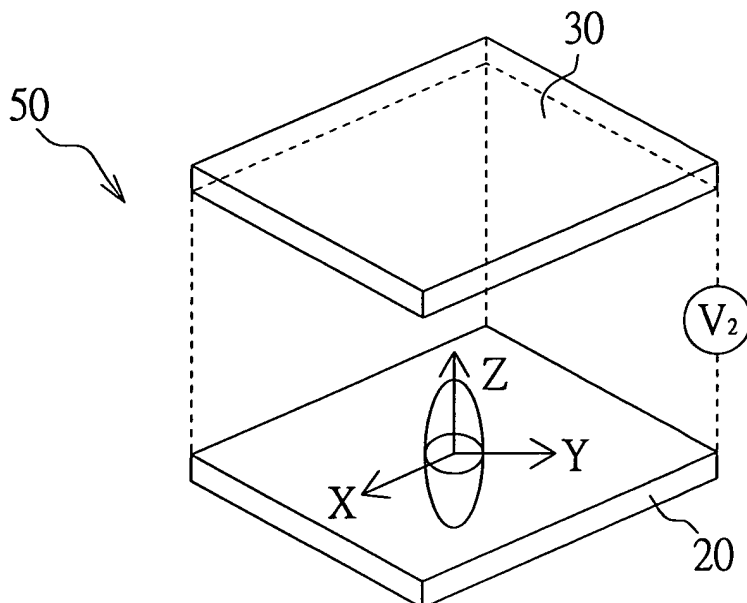
第 2 圖



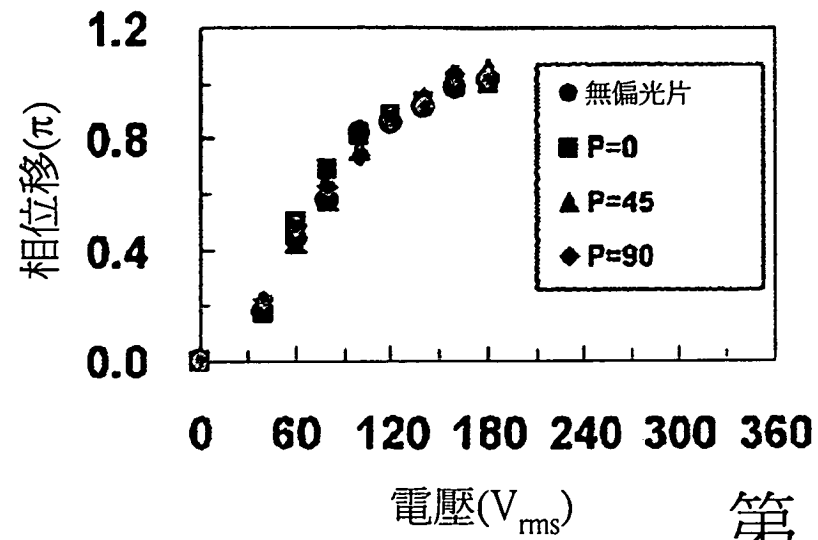
第 3A 圖



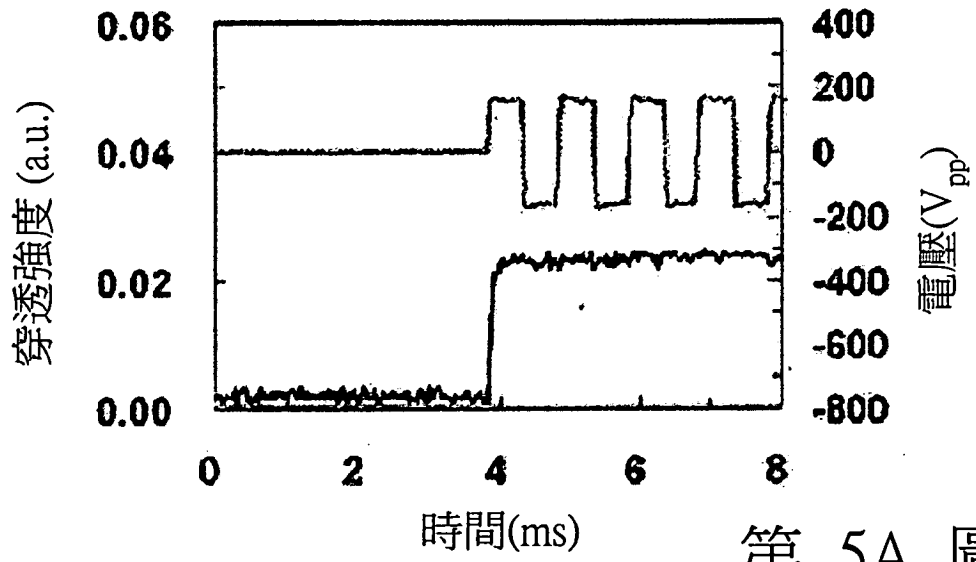
第 3B 圖



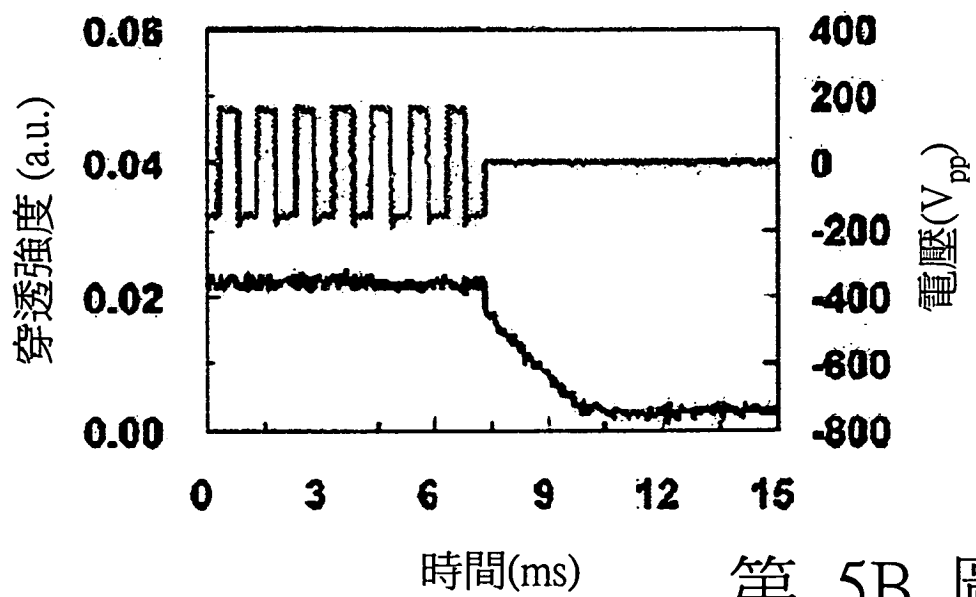
第 3C 圖



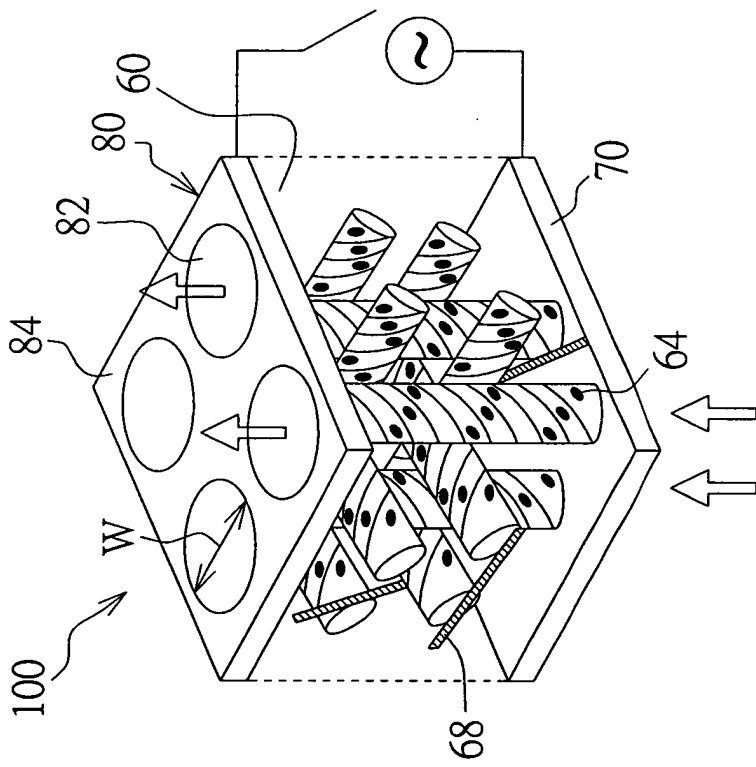
第 4 圖



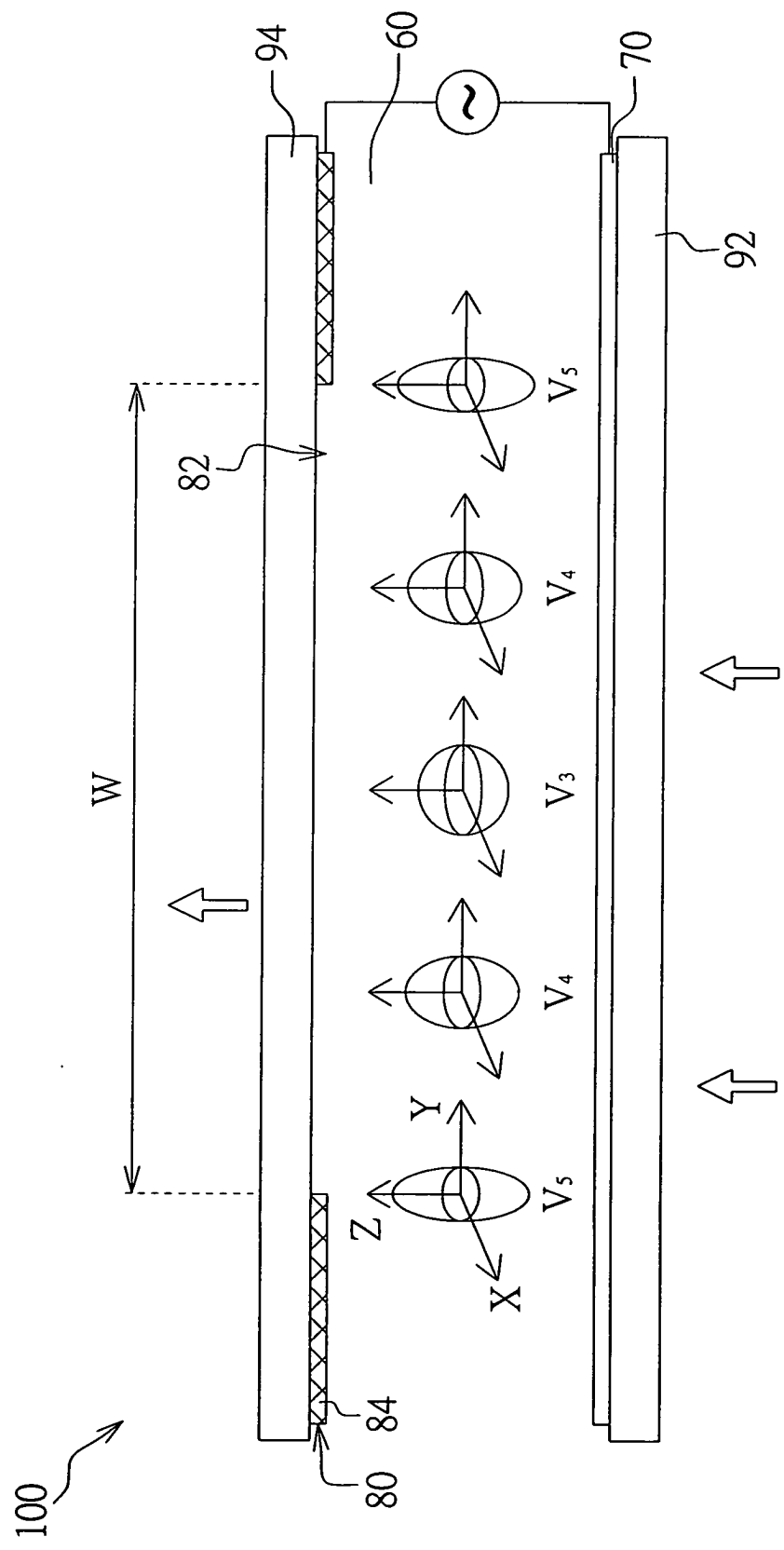
第 5A 圖



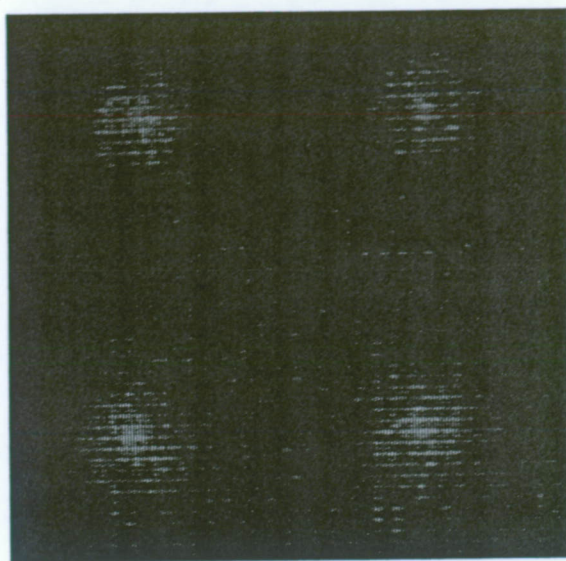
第 5B 圖



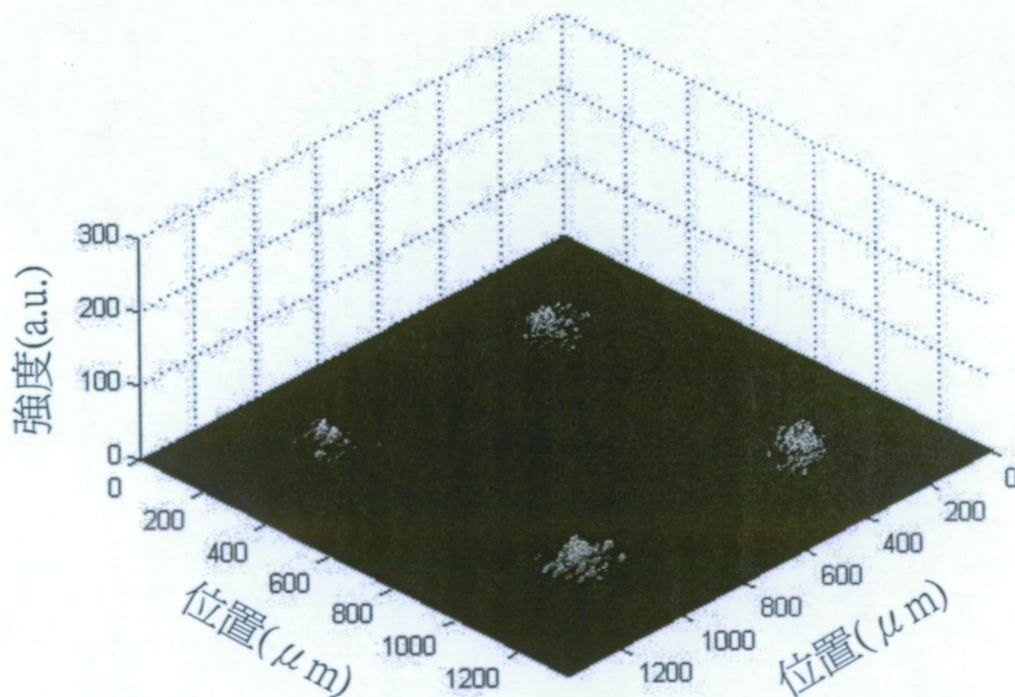
第6圖



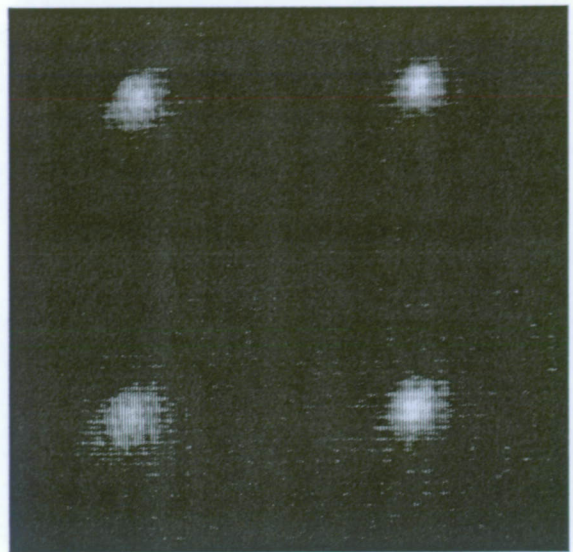
第7圖



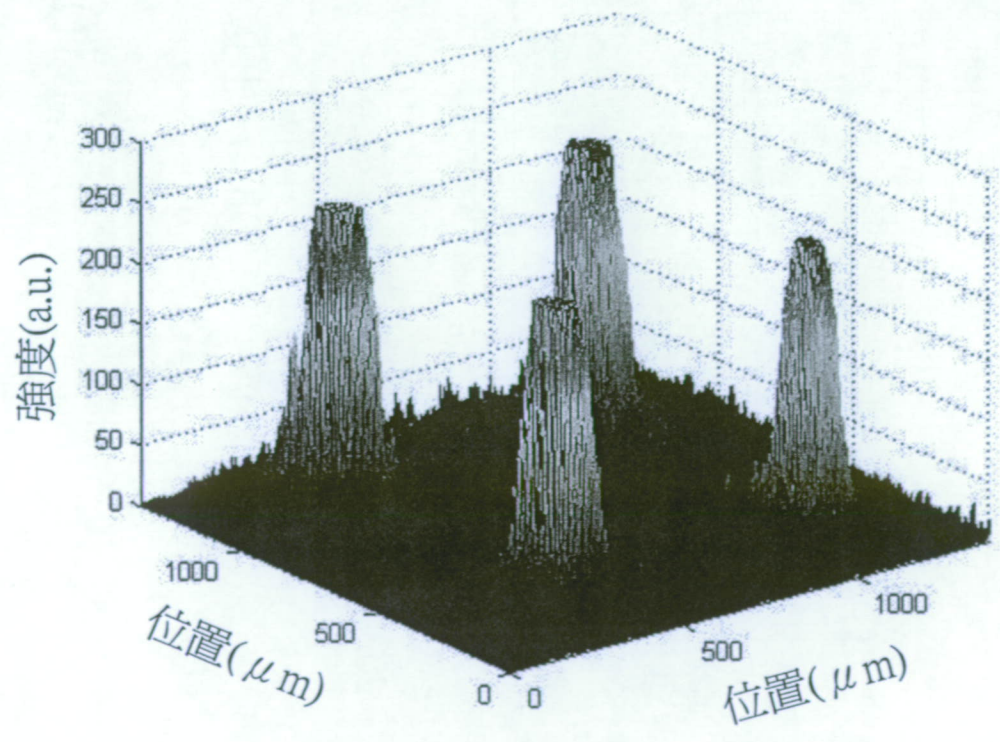
第 8A 圖



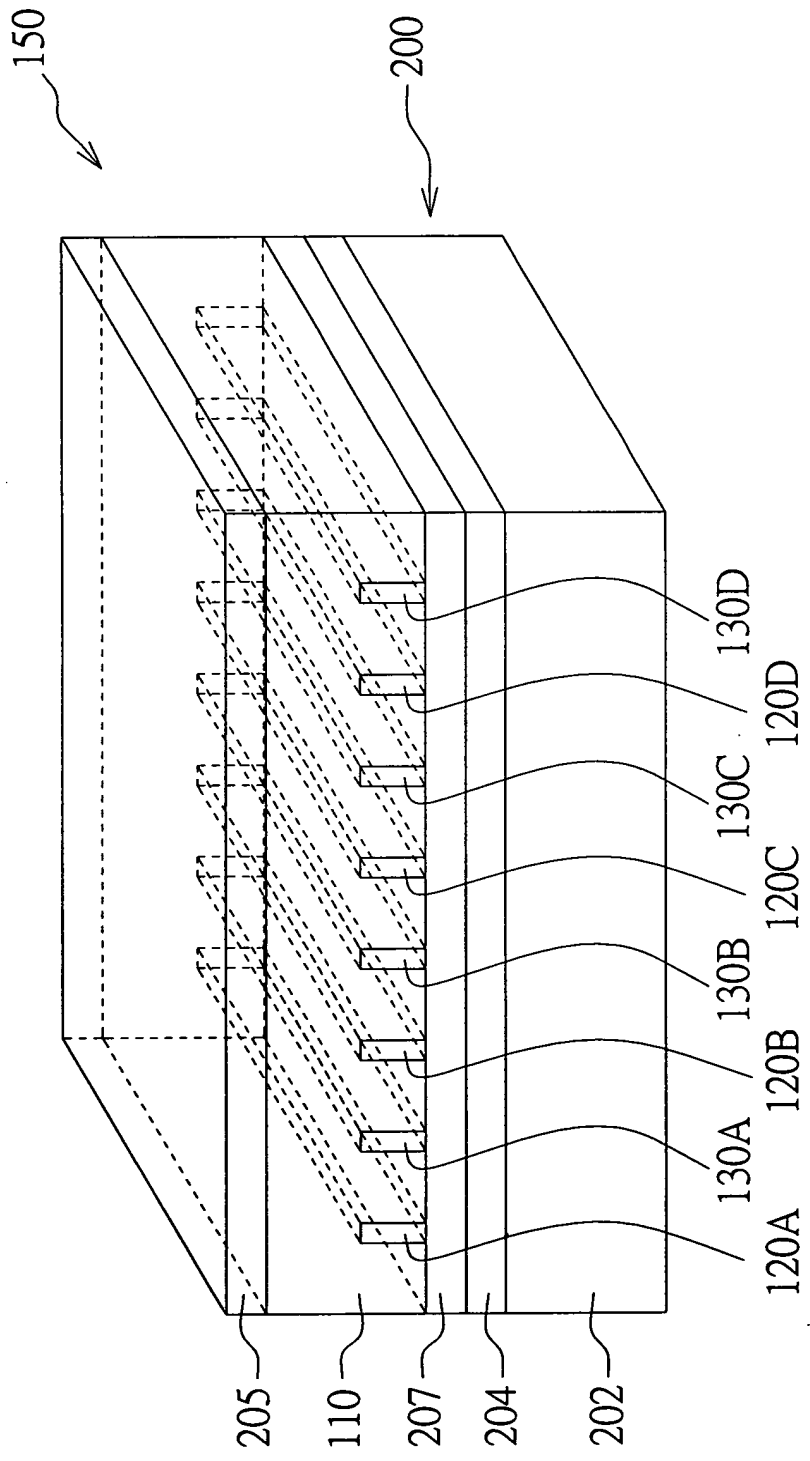
第 8B 圖



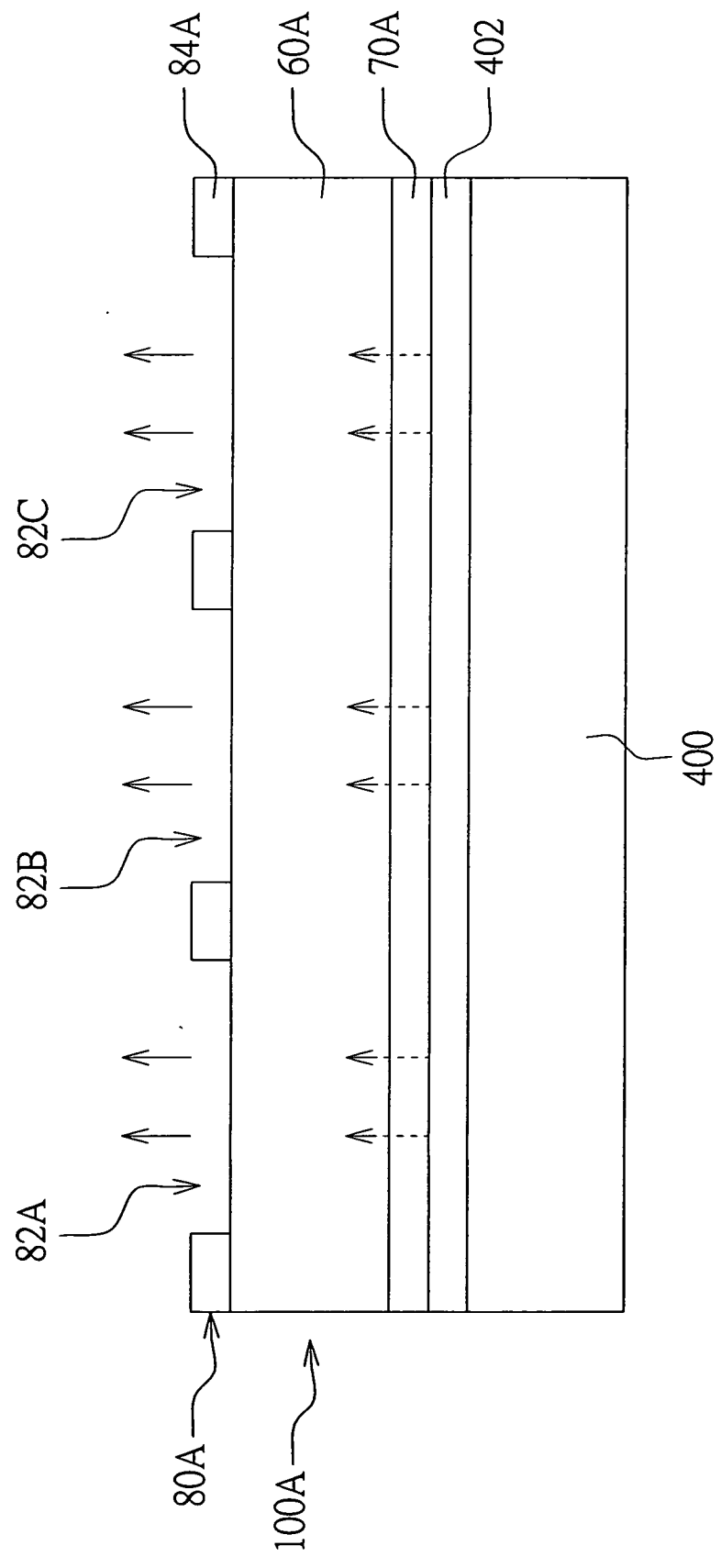
第 9A 圖



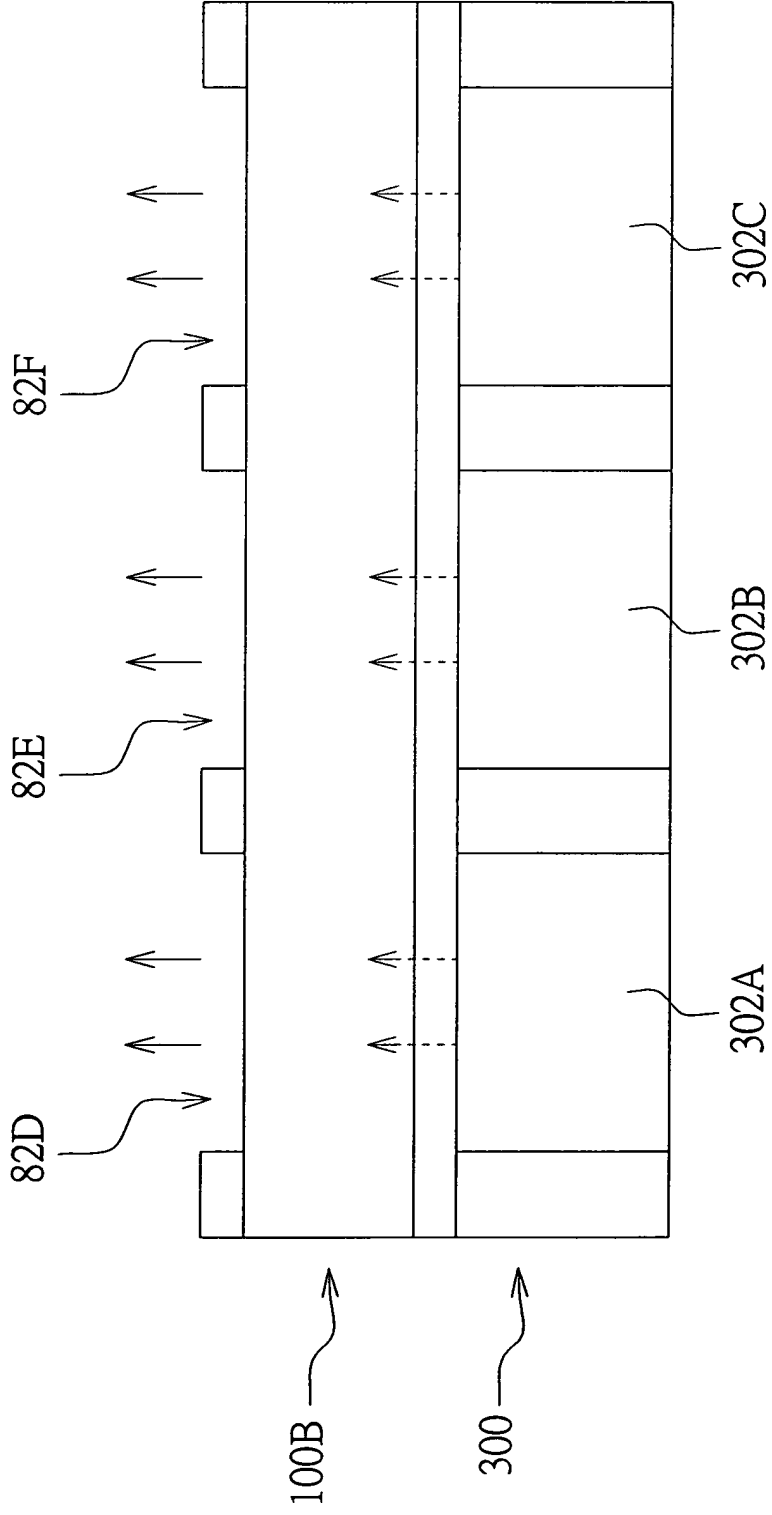
第 9B 圖



第 10 圖



第 11 圖



第12圖