



(19)中華民國智慧財產局

(12)發明說明書公開本

(11)公開編號：TW 201241410 A1

(43)公開日：中華民國 101 (2012) 年 10 月 16 日

(21)申請案號：100112213

(22)申請日：中華民國 100 (2011) 年 04 月 08 日

(51)Int. Cl. :

G01F23/284 (2006.01)

G01C13/00 (2006.01)

(71)申請人：國立交通大學(中華民國) NATIONAL CHIAO TUNG UNIVERSITY (TW)

新竹市大學路 1001 號

內政部(中華民國) MINISTRY OF INTERIOR (TW)

臺北市中正區徐州路 5 號

(72)發明人：林志平 LIN, CHIH PING (TW)；鐘志忠 CHUNG, CHIH CHUNG (TW)

(74)代理人：林火泉

申請實體審查：有 申請專利範圍項數：17 項 圖式數：5 共 24 頁

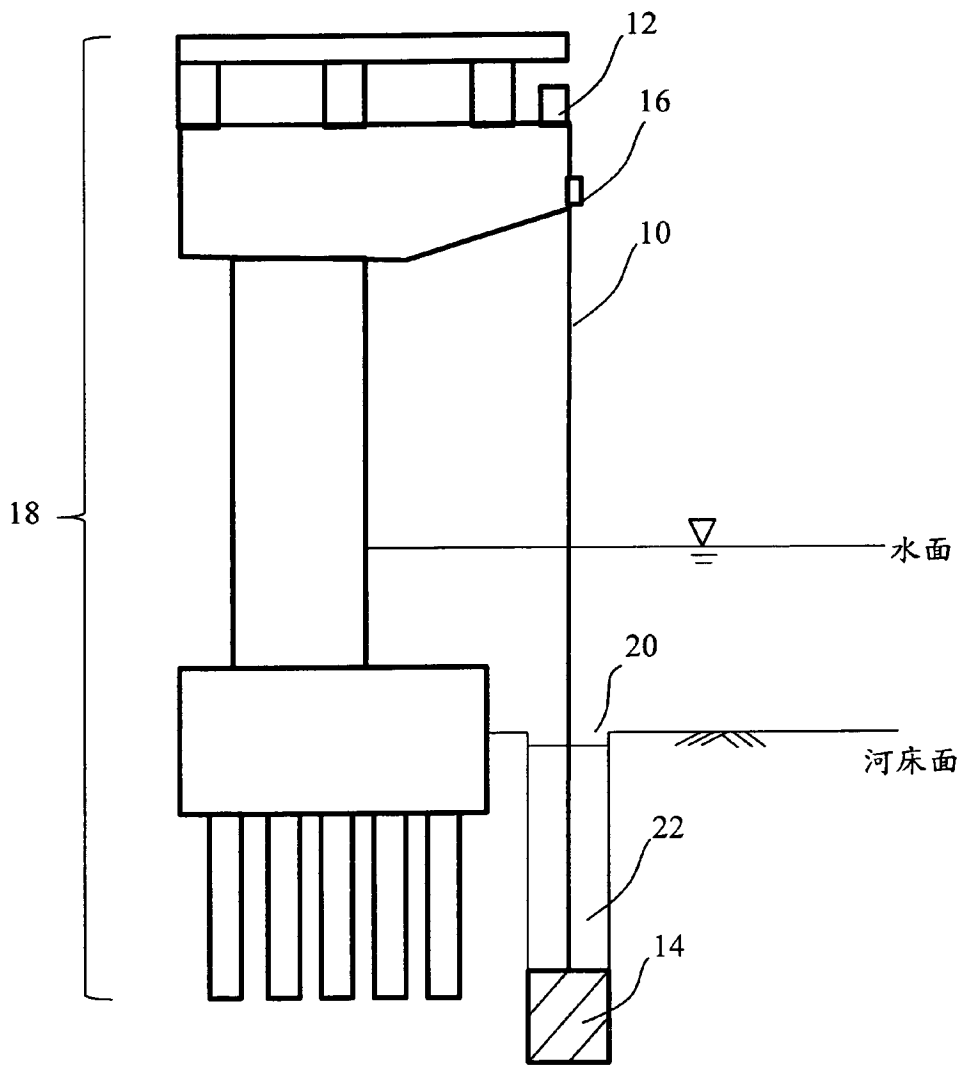
(54)名稱

時域反射式液面與刷深量測裝置及其方法

TDR APPARATUS AND METHOD FOR LIQUID LEVEL AND SCOUR MEASUREMENTS

(57)摘要

本發明係關於一種時域反射式液面與刷深量測裝置及其方法，特別是一種利用時域反射裝置與方法者，藉以同時監測液面與沖刷深度變化。本發明首先在時域反射導波器設計方面，採用結合類似地錨鋼索的導波器設計，提出符合安裝實務的設計，並考慮導體絕緣處理，解決訊號衰減問題；在量測液面與沖刷深度的量測方法，基於不同介質之電磁波速不同，本發明結合反射訊號辨識與波傳速度標定與分析流程，提出較可靠的訊號分析方法。



- 10：時域反射式金屬感測導波器
- 12：TDR 擷取系統
- 14：錨定器
- 16：固定器
- 18：橋樑
- 20：孔洞
- 22：回填料

發明專利說明書

(本說明書格式、順序，請勿任意更動，※記號部分請勿填寫)

※ 申請案號： 100112213 G01F 23/84 (2006.01)
 ※ 申請日： 100.4.8 ※IPC 分類： G01C 13/00 (2006.01)

一、發明名稱：(中文/英文)

時域反射式液面與刷深量測裝置及其方法 / TDR APPARATUS AND
METHOD FOR LIQUID LEVEL AND SCOUR MEASUREMENTS

二、中文發明摘要：

本發明係關於一種時域反射式液面與刷深量測裝置及其方法，特別是一種利用時域反射裝置與方法者，藉以同時監測液面與沖刷深度變化。本發明首先在時域反射導波器設計方面，採用結合類似地錨鋼索的導波器設計，提出符合安裝實務的設計，並考慮導體絕緣處理，解決訊號衰減問題；在量測液面與沖刷深度的量測方法，基於不同介質之電磁波速不同，本發明結合反射訊號辨識與波傳速度標定與分析流程，提出較可靠的訊號分析方法。

三、英文發明摘要：

This invention utilizes the principle of time domain reflectometry (TDR) to develop an apparatus and method for liquid level and scour measurements simultaneously. The device is a TDR sensing waveguide mainly composed of a steel strand and insulated wire and installed by a method similar to construction of soil or rock anchor. The device is characterized by flexible installation and excellent durability. Furthermore, the sensing waveguide is insulated to avoid signal attenuation. Calibration and measurement procedures of the TDR scour device is proposed based upon recognizing characteristics of the TDR reflection signal and determining electromagnetic (EM) wave velocities of the sensing waveguide in various materials. This methodology is accurate and robust for easy automation of the scour monitoring.

四、指定代表圖：

(一)本案指定代表圖為：第（一）圖。

(二)本代表圖之元件符號簡單說明：

- 10 時域反射式金屬感測導波器
- 12 TDR 擷取系統
- 14 錨定器
- 16 固定器
- 18 橋樑
- 20 孔洞
- 22 回填料

五、本案若有化學式時，請揭示最能顯示發明特徵的化學式：

六、發明說明：

【發明所屬之技術領域】

本發明係有關一種可同時量測液面與刷深行為之裝置與方法，特別是關於一種利用時域反射法（time domain reflectometry，TDR）來量測液面與刷深之量測裝置及其方法，以藉此同時監測液面與沖刷深度變化。

【先前技術】

時域反射法（TDR）為一種電磁波感應技術，電磁波之傳輸系統包括作為延長線的同軸纜線與感測導波器（Waveguide），導波器為同軸纜線之延伸，同時作為訊號傳輸與感測元件，導波器之設計主要在將所需監測之環境變化轉換為感測導波器之傳輸阻抗變化，如此可藉由反射訊號得知環境變化參數。導波器為將電磁波從同軸纜線延伸導入待測介質的導波器。TDR 含水量導波器通常是由兩根或三根導體桿所組成，如 Yu and Yu(2010) 提出三根導體型式，而 Yankielun and Zabilansky（1999）提出之 TDR 沖刷導波器型式，則為利用兩根鋼管形成感測導波器。前述技術與一般 TDR 含水量導波器雷同，只是尺寸較大，在現地應用時，導波器底部可加裝一鋼管帶動貫入（U.S. Patent # 6,909,669），其他相關美國專利也都基於相同概念，例如，美國專利 US 6,541,985、6,121,894、6,100,700 及 5,784,338 等。但上述型式在實務上應用，尤其是在台灣地區，仍存在有下列潛在問題：

一、訊號衰減引起之傳輸距離問題：

一般河水與河床質均有一定的導電度，導電度將造成電磁波傳遞隨距離而衰減，因此一般土壤含水量的導波器很少超過 1 m，若直接採用類似土壤含水量的導波器，沖刷感測範圍勢必相當有限，不適合台灣許多河段劇

烈沖刷的觀測。以 Yankielun and Zabilansky (1999) 與 Yu and Yu (2010) 提出導波器初步測試，可以發現訊號衰減隨水深增加而增加的現象，預計若導波器與水深超過 2 m 以上，水土界面以及導波器末端的反射訊號將會難以分辨。

二、安裝實務與耐衝擊性問題：

上述相關類似土壤含水量導波器的型式並不適合現地沖刷監測的安裝，在沖積河床尚可以在導波器底部加裝一鋼管帶動貫入，但並不適合礫石或岩質河床之應用，且當沖刷感測範圍超過 3 m 以上時，勢必導波器必須分段在現場連接，這些安裝實務問題都需要考慮。此外，上述之剛性感測器在夾雜塊石與高流速的河川環境下，其耐衝擊性堪虞，特別是當刷深較深時，可能容易變形損壞。

三、沖刷深度的訊號分析演算法：

TDR 量測由於接頭、水-土界面及導波器末端產生的反射訊號，當水位低於 TDR 導波器頂部時，尚有空氣-水界面的反射訊號，在如此複雜的反射訊號要決定沖刷深度並非簡易或容易自動化的工作。若電磁波由下往上傳遞，可以確保在水-土界面反射之前沒有空氣-水界面的反射訊號，水-土界面反射訊號較容易分辨，但如此的配置將使得導波器的安裝困難度增加。若電磁波由上往下且當水位低於導波器頂部時，在水-土界面反射發生之前即產生接頭、空氣-水界面反射及之間的多重反射，造成水-土界面反射訊號較難以分辨。基於上述分析複雜度，亦即無法穩定快速地提供一自動化有效的分析演算流程。

有鑑於此，本發明提出一種時域反射式液面與刷深之量測裝置及其方

法，以改善上述缺失。

【發明內容】

本發明之主要目的係在提供一種時域反射式液面與刷深量測裝置，其係利用時域反射法同時量測液面與刷深行為，藉以同時監測液面與沖刷深度變化，採用結合類似地錨鋼索的導波器設計，提出符合安裝實務的設計，並考慮導體絕緣處理，解決訊號衰減問題。

本發明之另一目的係在提供一種時域反射式液面與刷深量測方法，其係為量測液面與沖刷深度的訊號分析演算法，基於不同介質之電磁波速不同，本發明結合反射訊號辨識與波傳速度標定與分析流程，提出一種較可靠的訊號分析演算法。

為達到上述目的，本發明之時域反射式液面與刷深量測裝置，其係安裝於一待監測環境，以監測其液面與沖刷深度變化，此液面與刷深之量測裝置包括有至少一同軸纜線，其係利用一轉接探頭連接一時域反射式金屬感測導波器，同軸纜線傳送一時域反射儀產生之電磁脈波至金屬感測導波器，其係接收電磁脈波並根據該深度變化產生一反射訊號傳回至同軸纜線，以利用同軸纜線傳輸回時域反射儀；並有至少一錨定器連接金屬感測導波器末端，以固定金屬感測導波器。

本發明之另一實施態樣則為一種時域反射式液面與刷深量測方法，其係利用前述之液面與刷深量測裝置對待監測環境進行液面與沖刷深度變化的量測，此量測方法包括下列步驟：首先，利用量測裝置量測一已知液面及水深之量測波形作為參考波形，且經過標定步驟得知空氣段波傳速度、清水段波傳速度及淤積土段波傳速度；再利用量測裝置自待監測環境中取

得一量測波形，並量測量測波形之量測水位面走時位置與該參考波形之參考水位面走時位置的走時差，再配合已知的空氣段波傳速度，即可取得量測波形對應的液面位置與液面深度（清水與淤積土加總深度）；最後，於量測波形中取得一終點走時位置，並配合量測水位面走時位置、液面深度、清水段波傳速度及淤積土段波傳速度計算出待監測環境中的清水段與淤積土段的介面實際位置，進而取得待監測環境的沖刷變化。

底下藉由具體實施例配合所附的圖式詳加說明，當更容易瞭解本發明之目的、技術內容、特點及其所達成之功效。

【實施方式】

本發明提出一種利用時域反射（Time Domain Reflectometry, TDR）量測液面與刷深的量測裝置及方法。TDR 技術為一種新興的監測技術，利用其原理可設計不同的導波器（Waveguide，或稱探測器），可監測不同的物理量。本發明針對利用 TDR 監測沖刷所遭遇之問題提出對策，首先在導波器設計方面，採用結合類似地錨鋼索設計概念，提出符合安裝實務與耐衝擊的設計，並考慮導波器導體絕緣處理，解決訊號衰減問題；在量測方法方面，由於空氣、水及地層之介電度不同，其電磁波速也明顯不同，本發明將結合反射訊號辨識與電磁波速度標定與分析，提出較可靠的訊號分析演算法。

由於本發明係揭露一種利用時域反射技術的液面與刷深量測裝置及其方法，其中所利用到的一些關於電磁波或導波器等之定義、詳細製造或處理過程，係利用現有技術來達成，故在下述說明中，並不作完整描述。而且下述內文中之圖式，亦並未依據實際之相關尺寸完整繪製，其作用僅在

表達與本發明特徵有關之示意圖。

第一圖為本發明之液面與刷深量測裝置的架構示意圖，請參閱第一圖所示，此液面與刷深之量測裝置包括有一時域反射式金屬感測導波器 10、TDR 擷取系統 12、錨定器 14 以及一固定器 16 等；時域反射式金屬感測導波器 10 之頂部係利用固定器 16 固定於待監測環境之橋梁 18 之頂部或橋墩基座，時域反射式金屬感測導波器 10 底部則可配合一般鑽掘設備，於河床預定位置鑽掘一孔洞 20，提供時域反射式金屬感測導波器 10 置入固定使用，且時域反射式金屬感測導波器 10 於孔洞 20 底部之末端連接錨定器 14，以配合錨定器 14 固定之，並利用澆置混凝土進行感測導波器 10 固定，錨定器 14 係可為金屬、非金屬或複合材料等；既有河床面與錨定器 14 之孔洞空隙則係以回填料 22 回填，模擬原河床淤積深度，藉以提供沖刷量測使用。

其中，TDR 擷取系統 12 之架構請同時參閱第二圖所示，此 TDR 擷取系統 12 包括有至少一同軸纜線 24，電性連接時域反射式金屬感測導波器 10，並利用同軸纜線 24 連接至一同軸纜線多工器 (Coaxial multiplexer) 26 及一時域反射儀 (Time domain reflectometer) 28，此時域反射儀 28 則利用控制線 30 電性連接同軸纜線多工器 26 及一資料擷取系統 32。

再者，在本發明之量測裝置中使用之時域反射式金屬感測導波器 10 的較佳實施例如第三圖所示，同軸纜線 24 與時域反射式金屬感測導波器 10 之間係利用一轉接探頭 34 相互連接，其係電性連接該同軸纜線，以接收該電磁脈波，並監測該環境變化，並據此產生一反射訊號；時域反射式金屬感測導波器 10 之結構係為至少二金屬桿之多桿式或是至少二金屬纜線之多

纜式，以分別作為傳導電磁脈波或反射電磁脈波的正負極通道，且金屬感測導波器 10 之末端邊界為斷路式連接或短路式連接，斷面形狀係為圓形、橢圓形或任意多邊形等；並在金屬感測導波器 10 的至少一通道之外表面更包覆有一絕緣層；如第三圖所示，在此係以二條金屬纜線為例，包括有一多心鋼絞纜線 102、一鋼纜線 104，並於多心鋼絞纜線 102 包覆絕緣層 106，主要構造乃利用同軸纜線 24 將其內外導體透過轉接探頭 34 內之電線 342 與多心鋼絞纜線 102 和鋼纜線 104 電性連結，轉接探頭更包括有一金屬或其他導電材質之外殼 344，其內有絕緣或非導電材質之填充材料 346 固定同軸纜線 24 與多心鋼絞纜線 102 和鋼纜線 104，此外殼 344 主要在保護轉換接頭 34 並將內部外洩電場廠遮蔽，減少漏洩電磁場所造成之干擾。此多心鋼絞纜線 102 與鋼纜線 104 提供正、負極通道，以作電磁波傳導使用，另外多心鋼絞纜線 102 則可依照現場安裝環境，選擇不同尺寸，符合設計張力強度，作為整體時域反射式金屬感測導波器 10 保護使用；絕緣層 106 則可保護多心鋼絞纜線 102 與鋼纜線 104，不受鏽蝕影響，且可阻絕水體導電度，減少電磁波能量損耗。

請同時參考第一、二、三圖所示，時域反射式金屬感測導波器 10 連接至同軸纜線 24，再依序連接至同軸纜線多工器 26；時域反射儀 28 係發射電磁脈波並接收時域反射式金屬感測導波器 10 之反射訊號，此反射訊號可進一步分析電磁波於時域反射式金屬感測導波器 10 遇到不同外在介質（空氣與水）之反射訊號，經由同軸纜線多工器 26 之切換，時域反射儀 28 可以連接複數個不同的時域反射式金屬感測導波器 10，以提供 TDR 一機多點佈設之優勢。

前述電磁波於時域反射式金屬感測導波器走時之典型波形，其較佳實施例如第四圖所示，第四(a)圖為時域反射式金屬感測導波器於實際量測時之示意圖，由於空氣之介電度為 1，一般水之介電度為 81，因此電磁波在兩者介面有明顯反射訊號，而當電磁波到達金屬感測導波器底部（開放型態），則有明顯之正反射訊號，如第四(b)圖所示。然而，受限於水與水下淤積土介電常數相差不甚明顯狀況下，加上 TDR 反射波形受到電纜電阻（即延長纜線長度）的影響呈現平滑的特性，或是外在水與淤積土導電度影響下，因此水與淤積土介面不容易清楚判釋，無法由此一位置直接提供淤積土位置，亦即無法反應沖刷變化。

因此，為避免此問題，本發明除了上述量測裝置之外，也同時提出一對應沖刷分析的量測方法。在本發明之量測方法中，主要係量測感測裝置在不同材料介面所產生之電磁波反射訊號走時，並利用一已建立之沖刷感測導波器裝置之系統參數標定與量測程序，藉以來分析沖刷變化。因此，在完整說明本發明之方法前，先就標定步驟之流程詳細說明如下：

首先，請參閱第五(a)圖所示，利用前述之量測裝置，可於現場或室內得到一已知相關配置之 TDR 第一量測波形，可設定為參考波形，已知相關配置係包含導波器波形起點走時位置 t_0 （可為纜線接頭或其他人為定義固定位置）、參考水位面走時位置 $t_{a/w,r}$ 以及對應之液面深度（清水與淤積土加總深度） $L_{a/w,r}$ 、導波器波形終點走時位置 $t_{e,r}$ 、清水段深度 $L_{w,r}$ 以及淤積土段深度 $L_{s,r}$ 。

接續，基於前述參考波形，則可以再利用已知另一組至多組不同水位下之二量測波形，如較佳實施例第五(b)圖所示，並計算水位面走時位置

$t_{a/w,m}$ ，在已知與參考波形水位差異 ΔL_a ，則可以基於下列方程式(1)，計算出空氣段波傳速度 V_a ：

$$(t_{a/w,m} - t_0) - (t_{a/w,r} - t_0) = \frac{2\Delta L_a}{V_a} \quad (1)$$

最後，基於前述參考波形，則可以額外再提供至少一組不同水位下之第二量測波形，並計算量測波形之水位面走時位置 $t_{a/w,m}$ 、導波器波形終點走時位置 $t_{e,m}$ ，且需提供對應之清水段深度 $L_{w,m}$ ，以及淤積土段深度 $L_{s,m}$ ，其較佳實施例如第五(b)圖所示，利用參考波形（第一量測波形）與第二量測波形兩組資料，則可以基於下列方程式(2)，藉由此聯立方程式，可以計算出清水段波傳速度 V_w 以及淤積土段波傳速度 V_s ：

$$\begin{cases} (t_{e,r} - t_{a/w,r}) = \frac{2L_{w,r}}{V_w} + \frac{2L_{s,r}}{V_s} \\ (t_{e,m} - t_{a/w,m}) = \frac{2L_{w,m}}{V_w} + \frac{2L_{s,m}}{V_s} \end{cases} \quad (2)$$

至此，即完成整個標定流程，且藉由上述的標定步驟，則可提供量測裝置相關的空氣段波傳速度 V_a 、清水段波傳速度 V_w 以及淤積土段波傳速度 V_s 。

在說明完整個標定流程後，接續將本發明之實際沖刷量測方法的詳細流程說明如下：

首先，可直接沿用或重新進行上述標定步驟，如第五(a)圖所示，可於現場得到一已知相關配置之 TDR 量測波形，設定為參考波形，已知相關配置係包含金屬感測導波器波形起點走時位置 t_0 、參考水位面走時位置 $t_{a/w,r}$ 以及對應之液面深度（清水與淤積土加總深度） $L_{a/w,r}$ 、金屬感測導波器波形終點走時位置 $t_{e,r}$ 、清水段深度 $L_{w,r}$ ，以及淤積土段深度 $L_{s,r}$ 。

接續，基於前述參考波形，則可以進行量測波形分析，如第五(b)圖所示，先計算水位面走時位置 $t_{a/w,m}$ ，在已知空氣段波傳速度 V_a ，則可以基於前述方程式(1)，計算出與參考波形水位差異 ΔL_a ，亦即求得量測波形之對應液面深度（水土深度） $L_{a/w,m}$ 。

最後，由上述步驟計算取得之量測水位面走時位置 $t_{a/w,m}$ 以及對應液面深度 $L_{a/w,m}$ ，另外則可根據量測波形計算金屬感測導波器波形終點走時位置 $t_{e,m}$ ，再配合已知清水段波傳速度 V_w 以及淤積土段波傳速度 V_s ，即可利用下列方程式(3)，計算量測時淤積土段深度 $L_{s,m}$ ，對應參考（初始）波形淤積土深度 $L_{s,r}$ ，則可得知於待監測環境中的清水段與淤積土段的介面實際位置，進而求得待監測環境的沖刷變化。

$$(t_{e,m} - t_{a/w,m}) = \frac{2(L_{a/w,m} - L_{s,m})}{V_w} + \frac{2L_{s,m}}{V_s} \quad (3)$$

綜上所述，本發明之量測裝置及方法主要係利用時域反射法同時量測液面與刷深行為，藉以同時監測液面與沖刷深度變化，配合裝置採用結合類似地錨鋼索的導波器設計，提出符合安裝實務的設計，並考慮導體絕緣處理，解決訊號衰減問題。再加上本發明結合反射訊號辨識與波傳速度標定與分析流程，實為一種相當可靠的訊號量測方法。

以上所述之實施例僅係為說明本發明之技術思想及特點，其目的在使熟習此項技藝之人士能夠瞭解本發明之內容並據以實施，當不能以之限定本發明之專利範圍，即大凡依本發明所揭示之精神所作之均等變化或修飾，仍應涵蓋在本發明之專利範圍內。

【圖式簡單說明】

第一圖為本發明之液面與刷深量測裝置的架構示意圖。

第二圖為本發明使用之 TDR 擷取系統的架構示意圖。

第三圖為本發明使用之時域反射式金屬感測導波器的結構示意圖。

第四(a)圖為本發明利用時域反射式金屬感測導波器於實際量測時之示意圖。

第四(b)圖為本發明利用金屬感測導波器量測到之波形示意圖。

第五(a)圖及第五(b)為本發明分別於不同環境下之量測波形的時域反射式金屬感測導波器之分析標示示意圖。

【主要元件符號說明】

- 10 時域反射式金屬感測導波器
- 102 多心鋼絞纜線
- 104 鋼纜線
- 106 絕緣層
- 12 TDR 擷取系統
- 14 錨定器
- 16 固定器
- 18 橋樑
- 20 孔洞
- 22 回填料
- 24 同軸纜線
- 26 同軸纜線多工器
- 28 時域反射儀
- 30 控制線

32 資料擷取系統

34 轉接探頭

342 電線

344 外殼

346 填充材料

七、申請專利範圍：

1. 一種時域反射式液面與刷深量測裝置，其係安裝於一待監測環境，以監測其液面與沖刷深度變化，該液面與刷深之量測裝置包括：
至少一同軸纜線，其係傳送一電磁脈波；
至少一時域反射式金屬感測導波器，其係電性連接該同軸纜線，以接收該電磁脈波，並監測該深度變化，並據此產生一反射訊號；
至少一錨定器，連接該金屬感測導波器末端，該錨定器係埋設於該待監測環境中，以固定該金屬感測導波器；以及
至少一轉接探頭，其係連接該同軸纜線與該金屬感測導波器。
2. 如請求項 1 所述之時域反射式液面與刷深量測裝置，其中該金屬感測導波器之結構係為至少二金屬桿之多桿式或至少二金屬纜線之多纜式，以分別作為傳導該電磁脈波的正負極通道。
3. 如請求項 2 所述之時域反射式液面與刷深量測裝置，其中該金屬感測導波器的至少一該通道之外表面更包覆有一絕緣層。
4. 如請求項 2 所述之時域反射式液面與刷深量測裝置，其中該金屬感測導波器之末端邊界為斷路式連接或短路式連接。
5. 如請求項 2 所述之時域反射式液面與刷深量測裝置，其中該金屬桿或金屬纜線之斷面係為圓形、橢圓形或任意多邊形。
6. 如請求項 1 所述之時域反射式液面與刷深量測裝置，其中該錨定器係為金屬、非金屬或複合材料。
7. 如請求項 1 所述之時域反射式液面與刷深量測裝置，其中該轉接探頭係更包括：

- 一外殼，以包覆該同軸纜線與該金屬感測導波器相連接之部份；以及
- 一填充材料，係位於該外殼內部並填滿之。
8. 如請求項 7 所述之時域反射式液面與刷深量測裝置，其中填充材料係為非導電材質。
9. 如請求項 7 所述之時域反射式液面與刷深量測裝置，其中該外殼係為金屬或其他導電材質。
10. 如請求項 1 所述之時域反射式液面與刷深量測裝置，其中該錨定器及該金屬感測導波器之末端係埋設於該待監測環境之河床孔洞中，並利用一回填料填滿該孔洞，以模擬該待監測環境的原河床淤積深度。
11. 如請求項 1 所述之時域反射式液面與刷深量測裝置，更包括一固定器，其係將該金屬感測導波器固定於該待監測環境之橋樑或橋墩基座上。
12. 如請求項 1 所述之時域反射式液面與刷深量測裝置，其中透過該同軸纜線更連接至一同軸纜線多工器，以利用該同軸纜線及該同軸纜線多工器，將二個以上的該金屬感測導波器連接至一時域反射儀。
13. 一種時域反射式液面與刷深量測方法，其係利用一液面與刷深量測裝置對一待監測環境進行液面與沖刷深度變化的量測，該液面與刷深量測方法包括下列步驟：
- 利用該液面與刷深量測裝置量測一已知液面及水深之量測波形作為參考波形，且該液面與刷深量測裝置已經過標定步驟得知其空氣段波傳速度、清水段波傳速度及淤積土段波傳速度；
- 利用該液面與刷深量測裝置自該待監測環境中取得一量測波形，並量測該量測波形之量測水位面走時位置與該參考波形之參考水位面走時位

置的走時差，再利用該空氣段波傳速度，求得該量測波形對應的液面深度；以及

根據該量測波形取得一終點走時位置，並配合該量測水位面走時位置、該液面深度、該清水段波傳速度及該淤積土段波傳速度計算該待監測環境中的清水段與淤積土段的介面實際位置。

14.如請求項 13 所述之時域反射式液面與刷深量測方法，其中該液面與刷深量測裝置的該標定步驟更包括：

取得量測該已知液面及水深之該液面與刷深感測裝置的第一量測波形，並取得至少另一組已知不同液面位置及水深之該液面與刷深感測裝置的第二量測波形，由該第一量測波形及該第二量測波形的液面位置之時域反射走時差可決定該液面與刷深感測裝置的該空氣段波傳速度；以及

由該第一量測波形及該第二量測波形的終點走時位置及水位面走時位置，配合該第一、第二量測波形之已知液面與水深，可標定取得該液面與刷深感測裝置的該清水段波傳速度及該淤積土段波傳速度。

15.如請求項 14 所述之時域反射式液面與刷深量測方法，其中該清水段波傳速度及該淤積土段波傳速度係利用下列方程式求得：

$$\begin{cases} (t_{e,r} - t_{a/w,r}) = \frac{2L_{w,r}}{V_w} + \frac{2L_{s,r}}{V_s} \\ (t_{e,m} - t_{a/w,m}) = \frac{2L_{w,m}}{V_w} + \frac{2L_{s,m}}{V_s} \end{cases} ;$$

其中， V_w 為該清水段波傳速度， V_s 為該淤積土段波傳速度，該第一量測波形的水位面走時位置為 $t_{a/w,r}$ 、終點走時位置為 $t_{e,r}$ 、清水段深度為 $L_{w,r}$

及淤積土段深度為 $L_{s,r}$ ，該第二量測波形的水位面走時位置為 $t_{a/w,m}$ 、終點走時位置為 $t_{e,m}$ 、清水段深度為 $L_{w,m}$ 及淤積土段深度為 $L_{s,m}$ 。

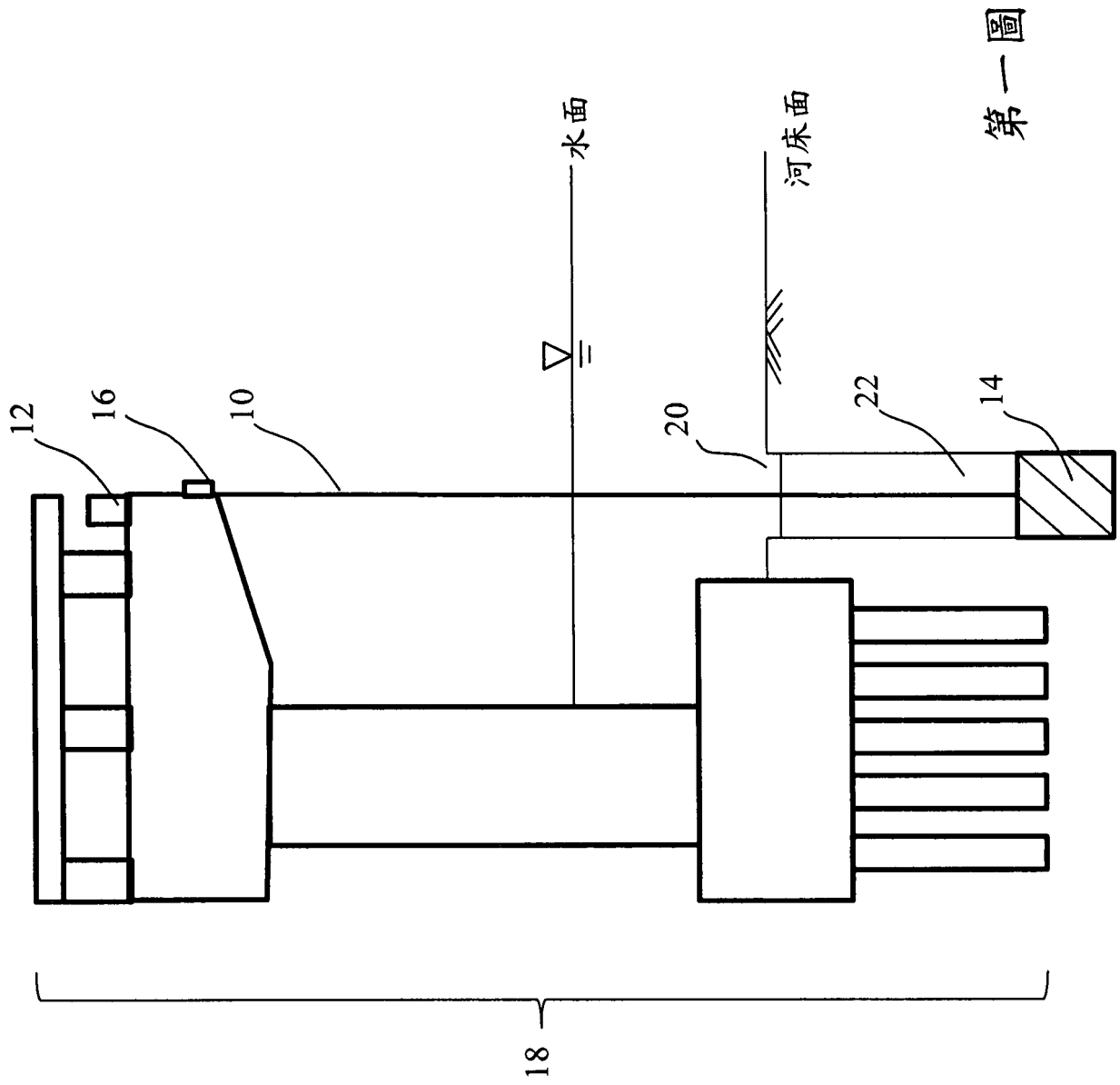
16. 如請求項 14 或 15 所述之時域反射式液面與刷深量測方法，其中該第一量測波形係可為該參考波形。

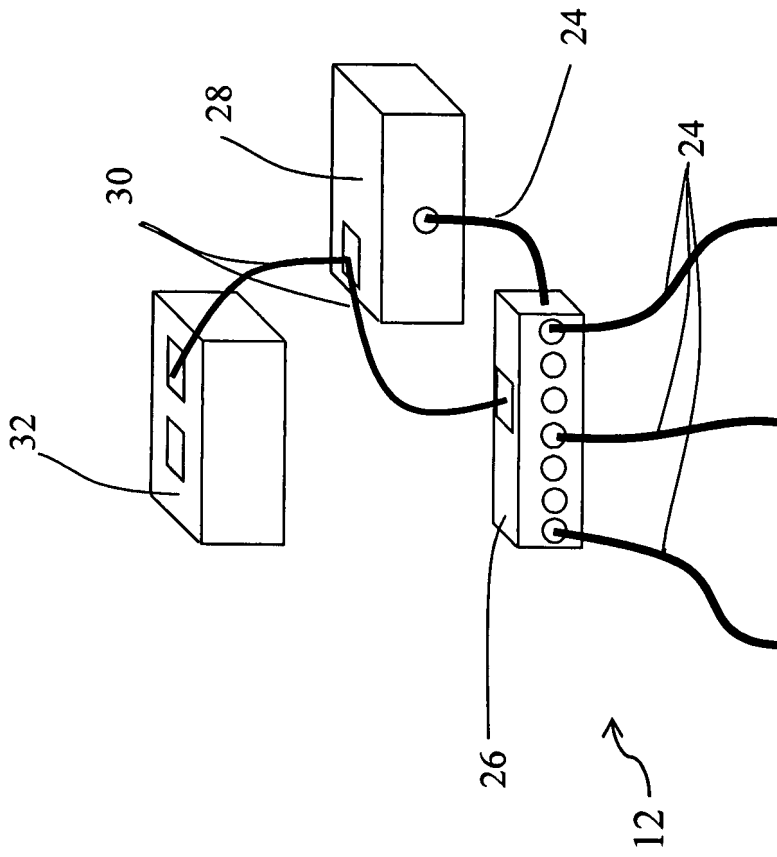
17. 如請求項 13 所述之時域反射式液面與刷深量測方法，其中計算該待監測環境中的該清水段與該淤積土段的介面實際位置係利用下列方程式：

$$(t_{e,m} - t_{a/w,m}) = \frac{2(L_{a/w,m} - L_{s,m})}{V_w} + \frac{2L_{s,m}}{V_s} ;$$

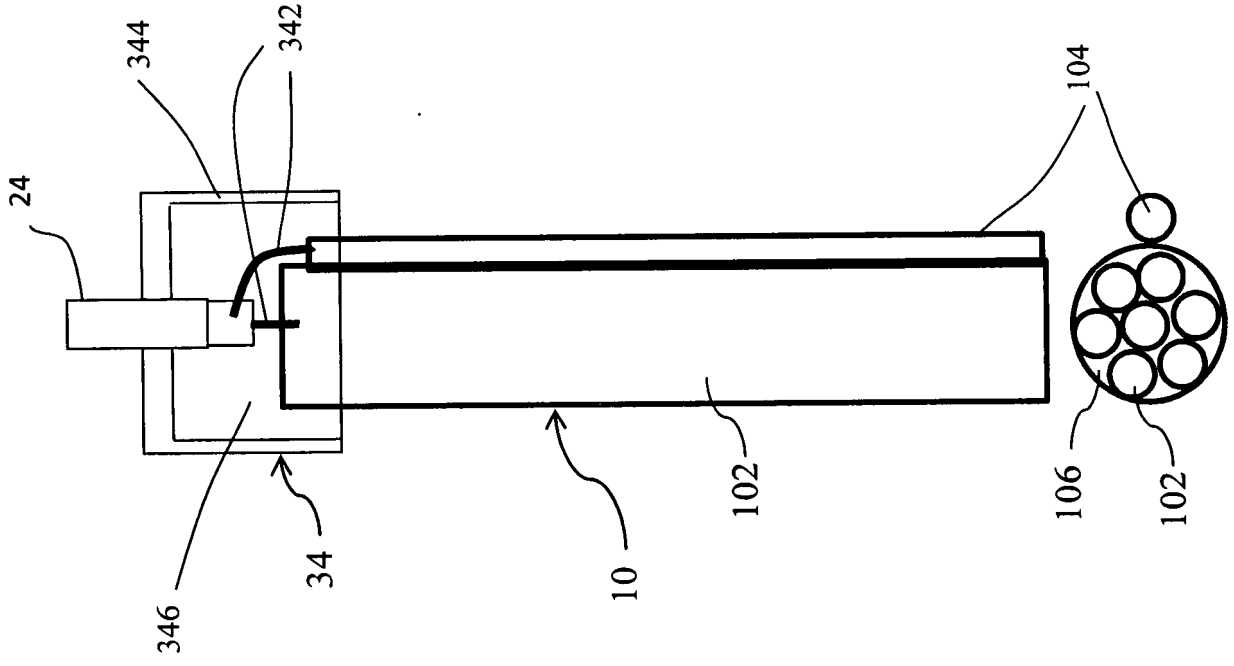
其中， V_w 為該清水段波傳速度， V_s 為該淤積土段波傳速度，該量測波形的水位面走時位置為 $t_{a/w,m}$ 、終點走時位置為 $t_{e,m}$ 、液面深度 $L_{a/w,m}$ 及淤積土段深度為 $L_{s,m}$ 。

八、圖式：

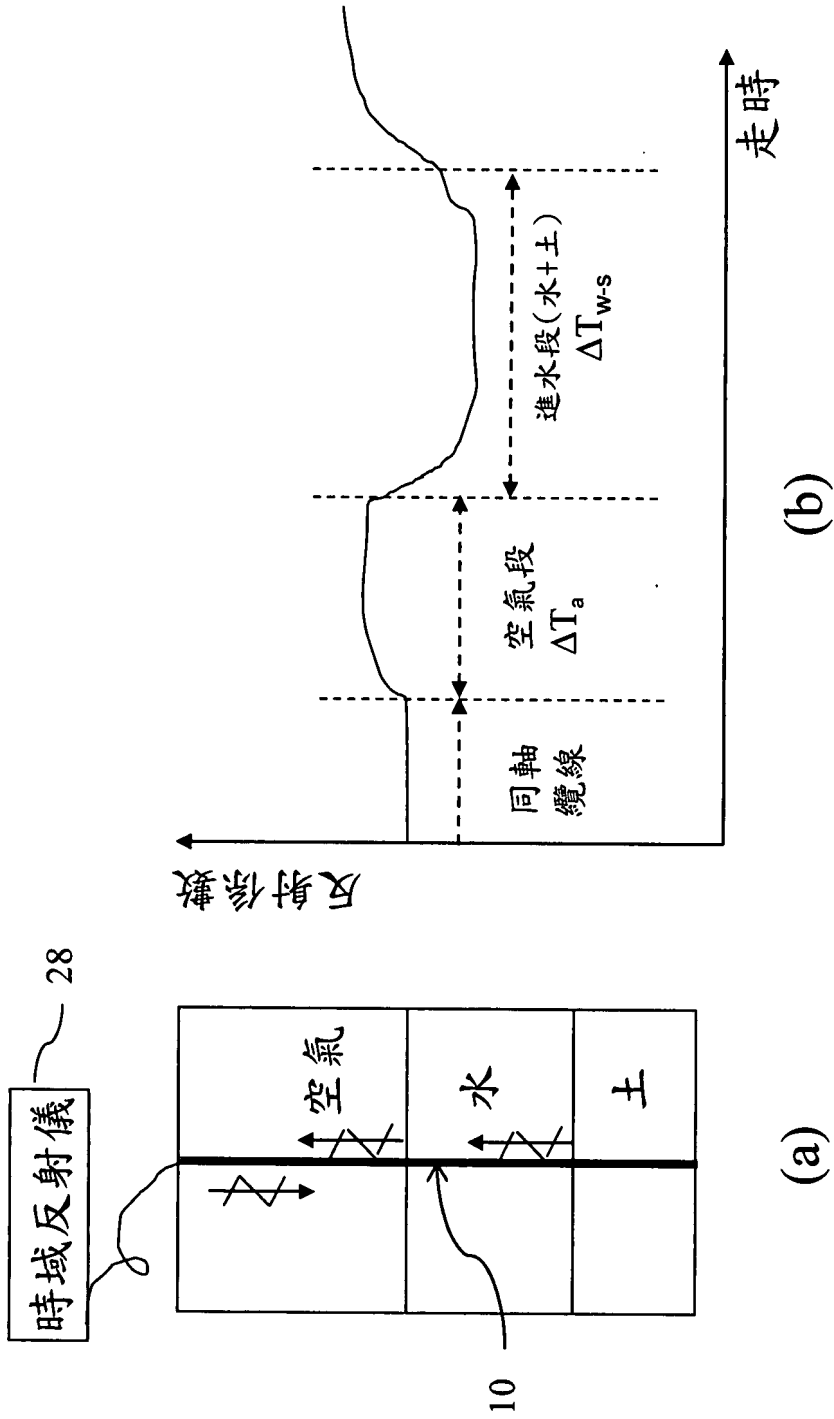




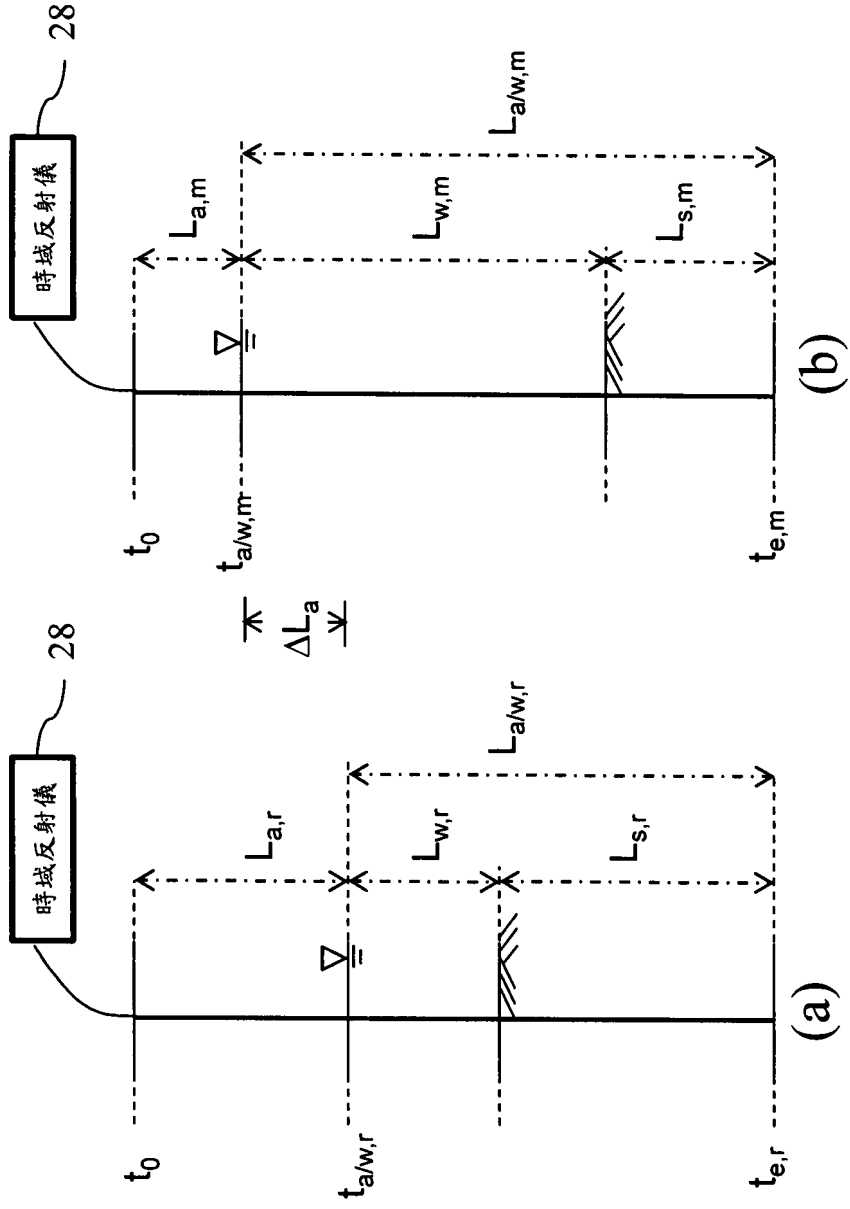
第二圖



第三圖



第四圖



第五圖