

(21) 申請案號：099140461

(22) 申請日：中華民國 99 (2010) 年 11 月 23 日

(51) Int. Cl. : H02M3/155 (2006.01)

H02M3/07 (2006.01)

(71) 申請人：國立交通大學 (中華民國) NATIONAL CHIAO TUNG UNIVERSITY (TW)

新竹市大學路 1001 號

(72) 發明人：陳家敏 CHEN, CHIA MIN (TW) ; 洪崇智 HUNG, CHUNG CHIH (TW) ; 許凱修

HSU, KAI HSIU (TW)

(74) 代理人：黃于真；李國光

申請實體審查：有 申請專利範圍項數：14 項 圖式數：10 共 37 頁

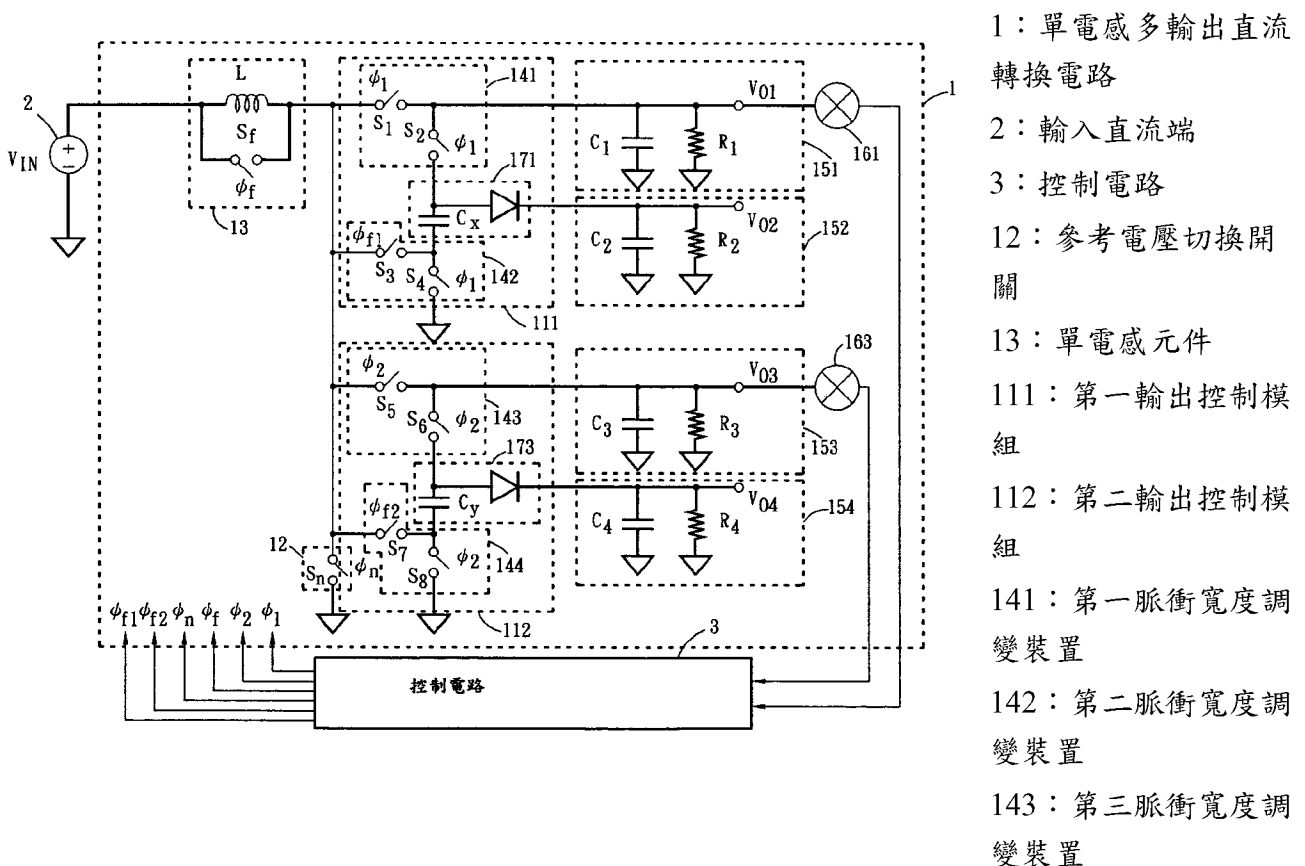
(54) 名稱

具電荷泵控制之單電感多重輸出直流轉換器

FREEWHEEL CHARGE-PUMP CONTROLLED SINGLE-INDUCTOR MULTIPLE-OUTPUT DC-DC CONVERTER

(57) 摘要

本發明係揭露一種具電荷泵控制之單電感多重輸出直流轉換器，該單電感多重輸出直流轉換器係由單電感多重輸出直流轉換電路與控制電路所組成，該單電感多重輸出直流轉換電路設有至少一個電荷泵，該電荷泵具有電荷儲存裝置，可在脈衝寬度調變的切換開關時，增加一個直流輸出，藉由使用了順向導通電荷泵控制技術，在虛連續導通模式(PCCM)與不連續導通模式(DCM)以複相位控制進行電壓轉換。本發明之具電荷泵控制之單電感多重輸出直流轉換器不僅具有較好的交越穩壓與提供較大的負載電流能力，且增加輸出數目並減少能量的耗費。



144：第四脈衝寬度調
變裝置

151：第一輸出直流端

152：第二輸出直流端

153：第三輸出直流端

154：第四輸出直流端

161：第一分壓器

163：第三分壓器

171：第一電荷泵

173：第三電荷泵

專利案號：099140461



日期：99年11月23日

發明專利說明書

※申請案號：099140461

※IPC分類：

H02M 3/155 (2006.01)

※申請日：99.11.23

H02M 3/07 (2006.01)

一、發明名稱：

具電荷泵控制之單電感多重輸出直流轉換器

FREEWHEEL CHARGE-PUMP CONTROLLED SINGLE-INDUCTOR
MULTIPLE-OUTPUT DC-DC CONVERTER

二、中文發明摘要：

本發明係揭露一種具電荷泵控制之單電感多重輸出直流轉換器，該單電感多重輸出直流轉換器係由單電感多重輸出直流轉換電路與控制電路所組成，該單電感多重輸出直流轉換電路設有至少一個電荷泵，該電荷泵具有電荷儲存裝置，可在脈衝寬度調變的切換開關時，增加一個直流輸出，藉由使用了順向導通電荷泵控制技術，在虛連續導通模式(PCCM)與不連續導通模式(DCM)以複相位控制進行電壓轉換。本發明之具電荷泵控制之單電感多重輸出直流轉換器不僅具有較好的交越穩壓與提供較大的負載電流能力，且增加輸出數目並減少能量的耗費。

三、英文發明摘要：

This present invention disclose a freewheel charge-pump controlled single-inductor multiple-output DC-DC converter. The single-inductor multiple-output (SIMO) DC-DC converter is comprising a single-inductor multiple-output (SIMO) converting circuit and a controlling circuit. The SIMO converting circuit is further including at least one charge-pump where a charge storage device is included. By means of the charge storage function, in the state of pulse-frequency width modulation

(PWM) switching, an added DC-DC output can be derived. The present invention provides the freewheel charge-pump control technique (FCPC) that leads the SIMO DC-DC converter to operate in the pseudo-continuous conduction mode (PCCM) and discontinuous conduction mode (DCM) by time-multiplexing control. A better crossover regulation and higher output current can be achieved.



Intel
Property
Office

四、指定代表圖：

(一)本案指定代表圖為：第(6)圖。

(二)本代表圖之元件符號簡單說明：

1：單電感多輸出直流轉換電路；

2：輸入直流端；

3：控制電路；

111：第一輸出控制模組；

112：第二輸出控制模組；

12：參考電壓切換開關；

13：單電感元件；

141：第一脈衝寬度調變裝置；

142：第二脈衝寬度調變裝置；

143：第三脈衝寬度調變裝置；

144：第四脈衝寬度調變裝置；

151：第一輸出直流端；

152：第二輸出直流端；

153：第三輸出直流端；

154：第四輸出直流端；

161：第一分壓器；

163：第三分壓器；

171：第一電荷泵；以及

173：第三電荷泵。

五、本案若有化學式時，請揭示最能顯示發明特徵的化學式：

六、發明說明：

【發明所屬之技術領域】

[0001] 本發明是有關於一種具電荷泵控制之單電感多重輸出直流轉換器，特別是有關於一種使用順向導通電荷泵以控制多輸出的技術之直流對直流轉換器。

【先前技術】

[0002] 隨著消費類電子產品的快速發展，尤其在可攜式小型設備的需求更是千變萬化，例如個人數位助理(personal digital assistants, PDAs)、手機、數位相機等，對於電子設備的電路設計上，朝向高密度的系統佈局已經成為必要的趨勢，儘可能減少電子元件的數目也成為晶片設計所追求的目標之一。在提高可攜式設備的電力管理及如何增加電池使用的時間，高效率的直流對直流轉換器一直扮演著十分重要的角色。因此要如何設計出體積小、效率高且具有低輸入電壓的電源轉換器就成為設計中的一大挑戰。

[0003] 在直流對直流轉換的電路中，交越失真的現象是持續存在的，許多先前研究成果、論文、產品或專利所揭露的文獻，常致力於降低交越失真的現象，或利用各種方法以降低交越失真的影響；尤其在直流對直流電壓轉換器的電路中，由於電壓和電流的關係不是線性的，在輸入電壓較低時，輸出電壓存在滯區(dead zone)，此段輸出電壓與輸入電壓形成非線性關係，產生交越穩壓(crossover regulation)的問題。

[0004] 對於直流電壓轉換的電路，單電感多輸出

(single-inductor multiple-output)的架構由於具有高轉換效率，持續受到重視；單電感多輸出的直流電壓轉換電路主要可區分為兩大類，分為單週期單充電多放電模式(single energizing cycle per swing period)與單週期多重充放電模式(multiple energizing cycle per swing period)，其中前者如台灣專利TW508869、美國專利US6075295，在此電路架構下。為達到負載可以隨需求改變的需求，常需要複雜的控制理論所構成的複雜控制電路來操控，如此難以降低成本。對於單週期多重充放電模式，如美國專利US7224085揭露單電感雙重輸出(single-inductor dual-output, SIDO)的電壓轉換電路，又美國專利US7256568、US7432614、中國專利公開號CN101083432則揭露單電感多重輸出(single-inductor multiple-output, SIMO)的電壓轉換電路，雖已降低交越電壓的問題，也可以使用較不複雜的控制架構，電路拓樸如第1圖；在第1圖中，昔知單電感多重輸出電壓轉換電路10，使用順向導通開關 S_{FW} (Freewheel switch)，開關 S_{01} 導通時，當 S_{i1} 導通時電源 V_{g1} 則對電感L充電(S_{i2} 導通時電源 V_{g2} 則對電感L充電、...、當 S_{im} 導通時電源 V_{gm} 則對電感L充電)；在下一階段，開關 S_n 導通，將輸出開關 S_{01} 導通使電感L放電，產生電壓 V_{01} 輸出，在下一個相位，將輸出開關 S_{02} 導通使電感L放電，產生電壓 V_{02} 輸出，...，在下一個相位，將輸出開關 S_{on} 導通使電感L放電，產生電壓 V_{on} 輸出；以達到多重輸出的目的。然而此種電路雖可以減少交越穩

壓的問題，但存在轉換效率不高與輸出電壓具有較大漣波的問題。

[0005] 為改善SIMO架構的轉換電路之轉換效率不高的問題，Dongsheng MA於IEEE J. Solid-State Circuits, Vol.38, No.1, Jan. 2003發表了” A Pseudo-CCM/DCM SIMO Switching Converter With Free-wheel Switching”，電路圖如第2圖，讓電壓轉換電路操作在虛連續導通模式(pseudo-continuous conduction mode, PCCM) 與不連續導通模式(discontinuous conduction mode, DCM)以複相位控制(time-multiplexing control)進行電壓轉換；在第2圖中，該電壓轉換電路亦使用順向導通開關 S_f 以構成虛連續導通模式單電感多重輸出(PCCM SIMO)。當電感L充電完成後，在第一個相位 ϕ_a ，使開關 S_1 不導通，將輸出開關 S_a 導通使電感L放電，產生電壓 V_{oa} 輸出，當電感L充電完成之後，在下一個相位 ϕ_b ，將輸出開關 S_b 導通使電感L放電，產生電壓 V_{ob} 輸出；請參考第3圖，經由此電路的相位與輸出，電壓轉換後的電流 I_L 變化較平穩，而直流電流 I_{dc} 也相對較高，即，經由此電路轉換後的電壓可以減少交越穩壓的問題並且提供較高的輸出電流；但是在順向導通開關期間，電路並沒有進行電壓的轉換，白白浪費了時間與功率；且虛連續導通模式單電感多重輸出(PCCM SIMO)電路要增加輸出數目就必須拉長操作週期，而操作週期變長將會使的輸出電壓漣波變大，此一問題仍亟待解決。

【發明內容】

[0006] 有鑑於上述習知技藝之問題，本發明之其中一目的就是在提供一種具電荷泵控制之單電感多重輸出直流轉換器，以解決昔知單電感多重輸出直流轉換器在順向導通開關期間，電路並沒有進行電壓的轉換，平白浪費了時間與功率。該具電荷泵控制之單電感多重輸出直流轉換器係由單電感多輸出直流轉換電路與控制電路所組成，該單電感多輸出直流轉換電路係將輸入直流端之電壓(V_{IN})經由該控制電路以脈衝寬度調變控制，以轉換為二組的輸出直流端之電壓，分別為第一輸出直流端之電壓(V_{O1})與第二輸出直流端之電壓(V_{O2})；該單電感多輸出直流轉換電路包含有：

[0007] (1) 一個單電感元件，連接於該輸入直流端，係由導通開關(S_f)與電感器(L)所組成，該導通開關(S_f)與該電感器(L)係以並聯連接；該導通開關用以控制該輸入直流端連接至該電感器的頻率，並用以維持流經該電感器的電流；藉由導通開關(S_f)使該單電感多輸出直流轉換電路操作在虛連續導通模式(pseudo-continuous conduction mode, PCCM)與不連續導通模式(discontinuous conduction mode, DCM)，即當輸出負載電流為重載時，該單電感多輸出直流轉換電路操作在虛連續導通模式(PCCM)；而在輕載時，該單電感多輸出直流轉換電路操作在不連續導通模式(DCM)。

[0008] (2) 一參考電壓切換開關(S_n)，串聯連接於該單電感元件與參考電壓之間，用以使該輸入直流端之電壓對該電感

器(L)充電，對於某些運用上，參考電壓可為接地電壓或高於接地電壓的參考電壓；

[0009] (3)一輸出控制模組，連接於該單電感元件與該參考電壓切換開關(S_n)，用以將輸入直流端之直流電壓進行電壓轉換後輸出至該第一輸出直流端與該第二輸出直流端；該輸出控制模組進一步包含一第一脈衝寬度調變裝置(PWM1)、一電荷泵(charge-pump)與一第二脈衝寬度調變裝置(PWM2)；其中：

[0010] 該第一脈衝寬度調變裝置(PWM1)，包含一第一開關(S_1)與一第二開關(S_2)，經由該控制電路之相位控制該第一開關(S_1)與該第二開關(S_2)，將該輸入直流端之電壓輸出至該第一輸出直流端；

[0011] 該電荷泵，包含一電荷儲存裝置，電荷儲存裝置可為單一電容或多個電容所構成，係連接於該第一脈衝寬度調變裝置(PWM1)、該第二輸出直流端與該第二脈衝寬度調變裝置(PWM2)，當該電荷儲存裝置放電時，用以對該第二輸出直流端輸出電壓；更進一步，該電荷泵可再包含一個二極體，係設置於該電荷儲存裝置與該第二輸出直流端之間，用以防止電流逆衝。

[0012] 該第二脈衝寬度調變裝置(PWM2)，包含一第三開關(S_3)與一第四開關(S_4)，經由該控制電路發出訊號之相位控制該第三開關(S_3)與該第四開關(S_4)；當該電感器(L)對該第一輸出直流端放電時，同時對該電荷泵充電；當該導通開關(S_f)導通時，將該輸入直流端之電壓輸出至該

第二輸出直流端。又，該第一脈衝寬度調變裝置(PWM1)與第二脈衝寬度調變裝置(PWM2)，可由金氧半場效電晶體MSOFET所構成。

[0013] 本發明之具電荷泵控制之單電感多重輸出直流轉換器使用了順向導通電荷泵控制技術(freewheel charge-pump control technique, FCPC)，達到增加輸出但不會拉長操作週期，解決了先前技術使用順向導通開關時間的浪費。

[0014] 根據本發明之另一目的，提出一種具電荷泵控制之單電感多重輸出直流轉換器，類似如前述，但其中電荷泵為二個，對於第二個電荷泵，設有對應的第三脈衝寬度調變裝置(PWM3)，用以控制另一個的直流輸出端；同理，可再增設第三個電荷泵，設有對應的第四脈衝寬度調變裝置(PWM4)，用以控制增加的直流輸出端。

[0015] 根據本發明之再一目的，提出一種具電荷泵控制之單電感多重輸出直流轉換器，係包含一單電感多重輸出直流轉換電路與一控制電路，該單電感多重輸出直流轉換電路係將一輸入直流端之電壓(V_{IN})經由該控制電路以脈衝寬度調變控制，以轉換為N個輸出直流端之電壓(V_{O1} , V_{O2} , ..., V_{ON})，其中N為偶數且大於等於4，其中該單電感多重輸出直流轉換電路包含：

[0016] (1)一單電感元件，連接於該輸入直流端，包含一導通開關(S_f)與一電感器(L)，該導通開關(S_f)與該電感器(L)係以並聯連接；其作用如前所述；

[0017] (2)一參考電壓切換開關(S_n)，串聯連接於該單電感元件與參考電壓之間，用以使該輸入直流端之電壓對該電感器(L)充電，對於某些運用上，參考電壓可為接地電壓或高於接地電壓的參考電壓；

(3)複數個輸出控制模組，通常可為 $N/2$ 個，分別連接於該單電感元件與該參考電壓切換開關(S_n)，其中每一個輸出控制模組用以將輸入直流端之直流電壓進行電壓轉換後輸出至二個輸出直流端；該每一個輸出控制模組進一步包含第一脈衝寬度調變裝置(PWM1)、一電荷泵與一第二脈衝寬度調變裝置(PWM2)；其中：

[0018] 該第一脈衝寬度調變裝置(PWM1)，包含一第一開關(S_1)與一第二開關(S_2)，經由該控制電路發出訊號之相位控制該第一開關(S_1)與該第二開關(S_2)，將該輸入直流端之電壓輸出至該第一輸出直流端(V_{01})；

[0019] 該電荷泵，包含一電荷儲存裝置，電荷儲存裝置可為單一電容或多個電容所構成，係連接於該第一脈衝寬度調變裝置(PWM1)、該第二輸出直流端與該第二脈衝寬度調變裝置(PWM2)，當該電荷儲存裝置放電時，用以對該第二輸出直流端輸出電壓(V_{02})；更進一步，該電荷泵可再包含一個二極體，係設置於該電荷儲存裝置與該第二輸出直流端之間，用以防止電流逆衝；

[0020] 該第二脈衝寬度調變裝置(PWM2)，包含一第三開關(S_3)與一第四開關(S_4)，經由該控制電路發出訊號之相位控制該第三開關(S_3)與該第四開關(S_4)；當該電感器(L)對該第一輸出直流端放電時，同時對該電荷泵充電；當該

導通開關(S_f)導通時，將該輸入直流端之電壓輸出至該第二輸出直流端。又，該第一脈衝寬度調變裝置(PWM1)與第二脈衝寬度調變裝置(PWM2)，可由金氧半場效電晶體MSOFET所構成。

[0021] 根據本發明之再一目的，提出一種具電荷泵控制之單電感多重輸出直流轉換器，類似如前述，但其中複數個輸出控制模組的每一個輸出控制模組，其電荷泵可為二個或二個以上，對於第二個電荷泵，設有對應的第三脈衝寬度調變裝置(PWM3)，用以控制另一個的直流輸出端；同理，可再增設第三個電荷泵，設有對應的第四脈衝寬度調變裝置(PWM4)，用以控制增加的直流輸出端。

[0022] 承上所述，依本發明之具電荷泵控制之單電感多重輸出直流轉換器，其可具有一或多個下述優點：

[0023] (1) 本發明明具電荷泵控制之單電感多重輸出直流轉換器可藉由輸出控制模組之電荷泵，在脈衝寬度調變的順向導通開關期間，由電荷儲存裝置儲存電量而增加一個直流輸出，藉此可解決昔知單電感多重輸出直流轉換器在順向導通開關期間，電路並沒有進行電壓的轉換，平白浪費了時間與功率的問題。

[0024] (2) 本發明單電感多重輸出直流轉換器可藉由輸出控制模組之電荷泵，在脈衝寬度調變的順向導通開關期間，由電荷儲存裝置儲存電量而增加一個直流輸出，藉此可解決昔知技術的單電感直流轉換器在虛連續導通模式(pseudo-continuous conduction mode, PCCM)下

，轉換電路要增加輸出數目就必須拉長操作週期，而操作週期變長將會使的輸出電壓漣波變大的明顯缺陷問題。

【實施方式】

[0025] 請參閱第4圖係為本發明之具電荷泵控制之單電感多重輸出直流轉換器第一實施例之電路拓樸示意圖。如圖所示，本發明之具電荷泵控制之單電感多重輸出直流轉換器係由單電感多輸出直流轉換電路1與控制電路3所組成，將輸入直流端2之電壓(V_{IN})經由該控制電路3以脈衝寬度調變控制，轉換為二組的輸出直流端之電壓，分別為第一輸出直流端151之電壓(V_{O1})與第二輸出直流端152之電壓(V_{O2})，第一輸出直流端151之電壓(V_{O1})與第二輸出直流端152之電壓(V_{O2})；經由此轉換，可將輸入直流端2之電壓(V_{IN})以降-升壓或升-升壓之方式，轉換為第一輸出直流端151之電壓(V_{O1})與第二輸出直流端152之電壓(V_{O2})。

[0026] 單電感多輸出直流轉換電路1包含有單電感元件13、參考電壓切換開關(S_n)12及輸出控制模組11，用以將輸入直流端2之電壓(V_{IN})轉換為直流-直流(DC-DC)的第一輸出直流端151之電壓(V_{O1})與第二輸出直流端152之電壓(V_{O2})：

[0027] (1)單電感元件13，連接於輸入直流端2，係由導通開關(S_f)與電感器(L)所組成，該導通開關(S_f)與該電感器(L)係以並聯連接，接收控制電路3發出的訊號之相位 ϕ_f 為控制導通開關(S_f)開與關，藉由導通開關(S_f)用以控

制該輸入直流端2連接至該電感器(L)的頻率，並用以維持流經該電感器(L)的電流，使流經電感器(L)的電流處於零到一定大小的電流範圍內；藉由導通開關(S_f)使該單電感多輸出直流轉換電路1操作在虛連續導通模式(PCCM)與不連續導通模式(DCM)，即當輸出負載電流為重載時，該單電感多輸出直流轉換電路1操作在虛連續導通模式(PCCM)；而在輕載時，該單電感多輸出直流轉換電路1操作在不連續導通模式(DCM)。

[0028] (2)參考電壓切換開關(S_n)12，串聯連接於該單電感元件13與參考電壓之間，用以使該輸入直流端2之電壓對該電感器(L)充電；對於某些運用上，參考電壓可為接地電壓或高於接地電壓的參考電壓；參考電壓切換開關(S_n)12是以脈衝寬度調變(pulse-frequency width modulation, PWM)的工作模式，經由控制電路3發出的訊號之相位 ϕ_n 的信號為控制導通開關(S_f)開與關。

[0029] (3)一輸出控制模組11，連接於該單電感元件與該參考電壓切換開關(S_n)，用以將輸入直流端2之直流電壓(V_{IN})進行電壓轉換；該輸出控制模組11進一步包含第一脈衝寬度調變裝置(PWM1)141、一電荷泵17與第二脈衝寬度調變裝置(PWM2)142，輸出控制模組11；其中輸出控制模組11也是以脈衝寬度調變的工作模式，經由控制電路3發出相位 ϕ_f 、 ϕ_1 的信號為分別控制第一脈衝寬度調變裝置(PWM1)141與第二脈衝寬度調變裝置(PWM2)142。

[0030] 該第一脈衝寬度調變裝置(PWM1)141係由第一開關(S_1)與第二開關(S_2)所組成，經由該控制電路3發出訊號相位

ϕ_1 的控制該第一開關(S_1)與該第二開關(S_2)開與關，以將該輸入直流端2經由單電感元件13之電壓輸出至第一輸出直流端151；第一輸出直流端151以電容 C_1 與負載電容 R_1 表示，其輸出電壓為 V_{01} ，以下第二輸出直流端152等各直流輸出端相同，則不再重複說明；

[0031] 該電荷泵17，係由一電荷儲存裝置(C_X)所組成，電荷儲存裝置(C_X)可為單一電容或多個電容所構成，係連接於該第一脈衝寬度調變裝置(PWM1)141、該第二輸出直流端152與該第二脈衝寬度調變裝置(PWM2)142，當該電荷儲存裝置(C_X)放電時，用以對該第二輸出直流端152輸出電壓(V_{02})；更進一步，該電荷泵17可再包含一個二極體，係設置於該電荷儲存裝置(C_X)與該第二輸出直流端152之間，用以防止電流逆衝。

[0032] 該第二脈衝寬度調變裝置(PWM2)142，包含一第三開關(S_3)與一第四開關(S_4)，經由該控制電路3發出訊號之相位 ϕ_f 與 ϕ_1 分別控制該第三開關(S_3)與該第四開關(S_4)；當該電感器(L)對該第一輸出直流端151放電時，同時對該電荷泵17充電；當該導通開關(S_f)導通時，將該輸入直流端2之電壓經由單電感元件13輸出至該第二輸出直流端152之電壓(V_{02})。又，該第一脈衝寬度調變裝置(PWM1)141與第二脈衝寬度調變裝置(PWM2)142，可由金氧半場效電晶體MOSFET或其他半導體元件所構成，不為所限。第4圖之電路圖，僅為本實施例之電路拓撲示意圖，實際的電路構成不以圖示的電子元件之組合為限。

[0033] 請參考第5圖，第5圖係為本實施例之脈衝寬度調變時間區段與輸出電流關係之示意圖，控制電路3在一個週期時間 T_S 內發出 ϕ_n 、 ϕ_1 與 ϕ_f 相位的訊號，控制參考電壓切換開關12、第一脈衝寬度調變裝置(PWM1)141、第二脈衝寬度調變裝置(PWM2)142與單電感元件13所對應之開關，將輸入直流端2之電壓(V_{IN})轉換為直流-直流(DC-DC)的第一輸出直流端151之電壓(V_{O1})與第二輸出直流端152之電壓(V_{O2})；在第5圖中，通過電感器(L)的電流 I_L (輸出電流)，可維持較昔知技術更高的直流電流 I_{dc} 。由本實施例，本具電荷泵控制之單電感多重輸出直流轉換器使用了順向導通電荷泵控制技術(freewheel charge-pump control technique, FCPC)，達到增加輸出但不會拉長操作週期，解決了先前技術使用順向導通開關時間與功率的浪費。

[0034] 對於不同的應用，如同本實施例，輸出控制模組11除包含第一脈衝寬度調變裝置(PWM1)141與第二脈衝頻寬調變裝置(PWM2)142之外，更包含二組或二組以上的電荷泵17，對於第二個電荷泵17，設有對應的第三脈衝寬度調變裝置(PWM3)，用以控制第三個直流輸出端的輸出電壓；同理，可再增設第三個電荷泵，設有對應的第四脈衝寬度調變裝置(PWM4)，用以控制第四個直流輸出端的電壓；藉此可以更進一步節省了順向導通開關時間。

[0035] 請參閱第6圖係為本發明之具電荷泵控制之單電感多重輸出直流轉換器第二實施例之電路拓撲示意圖。如圖所示，與第一實施例相較，係於單電感多輸出直流轉換電路1

中，相同於第一輸出控制模組111增加一第二輸出控制模組112，由第一輸出控制模組111將輸入直流端2之電壓(V_{IN})轉換為直流-直流(DC-DC)的第一輸出直流端151之電壓(V_{01})與第二輸出直流端152之電壓(V_{02})、由第二輸出控制模組112將輸入直流端2之電壓(V_{IN})轉換為直流-直流(DC-DC)的第三輸出直流端153之電壓(V_{03})與第四輸出直流端154之電壓(V_{04})。

[0036] 本實施例中，具電荷泵控制之單電感多重輸出直流轉換器，係包含一單電感多重輸出直流轉換電路1與一控制電路3，該單電感多重輸出直流轉換電路1係將一輸入直流端2之電壓(V_{IN})經由該控制電路3發出 ϕ_n 、 ϕ_1 、 ϕ_2 、...與 ϕ_f 相位的訊號，以脈衝寬度調變控制，輸出以轉換為N個輸出直流端之電壓(V_{01} ， V_{02} ，... V_{0N})，其中N為偶數且大於等於4，在第6圖中僅繪示N=4之單電感多重輸出直流轉換器電路拓撲圖。以下僅以N=4為說明，但不以此為限。該單電感多重輸出直流轉換電路1包含：

[0037] (1)單電感元件13，連接於該輸入直流端2，包含一導通開關(S_f)與一電感器(L)，該導通開關(S_f)與該電感器(L)係以並聯連接；其作用如第一實施例所述，在此不再贅述。

[0038] (2)參考電壓切換開關(S_n)12，串聯連接於該單電感元件13與參考電壓之間，用以使該輸入直流端2之電壓(V_{IN})對該電感器(L)充電，對於某些運用上，參考電壓可為接地電壓或高於接地電壓的參考電壓。

[0039] (3) 複數個輸出控制模組通常可為 $N/2$ 個，在本實施例第6圖中繪示二個輸出控制模組，為第一輸出控制模組111與第二輸出控制模組112，複數個輸出控制模組分別連接於該單電感元件13與該參考電壓切換開關(S_n)12，其中每一個輸出控制模組用以將輸入直流端2之直流電壓(V_{IN})進行電壓轉換後輸出至二個輸出直流端，該第一輸出直流端與該第二輸出直流端；該每一個輸出控制模組進一步包含一第一脈衝寬度調變裝置(PWM1)、一電荷泵與一第二脈衝寬度調變裝置(PWM2)，如第6圖所示之第一輸出控制模組111控制第一輸出直流端151之輸出電壓(V_{01})與第二輸出直流端152之輸出電壓(V_{02})；該每一個輸出控制模組進一步包含二個脈衝寬度調變裝置(第一脈衝寬度調變裝置(PWM1)與第二脈衝寬度調變裝置(PWM2))與一電荷泵；如第6圖所示，第一輸出控制模組111包含第一脈衝寬度調變裝置(PWM1)141、第二脈衝寬度調變裝置(PWM2)142與一第一電荷泵171，第二輸出控制模組112也包含第一脈衝寬度調變裝置(在此為便於說明，第一脈衝寬度調變裝置則標示為第三脈衝寬度調變裝置(PWM3)143)、第二脈衝寬度調變裝置(在此為便於說明，第二脈衝寬度調變裝置則標示為第四脈衝寬度調變裝置(PWM4)144)與一第三電荷泵173。

[0040] 第一脈衝寬度調變裝置(PWM1)141，包含一第一開關(S_1)與一第二開關(S_2)，經由該控制電路3發出相位 ϕ_1 的訊號控制該第一開關(S_1)與該第二開關(S_2)，將該輸入直流端2之電壓(V_{IN})輸出至該第一輸出直流端151之輸

出電壓(V_{01})。

[0041] 該第一電荷泵171，包含一電荷儲存裝置(C_X)，電荷儲存裝置可為單一電容或多個電容所構成，係連接於第一脈衝寬度調變裝置(PWM1)141、第二輸出直流端與該第二脈衝寬度調變裝置(PWM2)142，當該電荷儲存裝置(C_X)放電時，用以對該第二輸出直流端152輸出電壓(V_{02})；更進一步，該第一電荷泵可再包含一個二極體，係設置於該電荷儲存裝置(C_X)與該第二輸出直流端152之間，用以防止電流逆衝。

[0042] 該第二脈衝寬度調變裝置(PWM2)142，包含一第三開關(S_3)與一第四開關(S_4)，經由該控制電路3發出相位 ϕ_{f1} 與 ϕ_1 的訊號控制該第三開關(S_3)與該第四開關(S_4)；當該電感器(L)對該第一輸出直流端151放電時，同時對該第一電荷泵171充電；當該導通開關(S_f)12導通時，將該輸入直流端2之電壓輸出至該第二輸出直流端152。又，該第一脈衝寬度調變裝置(PWM1)141與第二脈衝寬度調變裝置(PWM2)142，可由金氧半場效電晶體MSOFET所構成。

[0043] 第二輸出控制模組112包含第三脈衝寬度調變裝置(PWM3)143、第四脈衝寬度調變裝置(PWM4)144與一第三電荷泵173。第三脈衝寬度調變裝置(PWM3)143，包含一第五開關(S_5)與一第六開關(S_6)，經由該控制電路3發出相位 ϕ_2 的訊號控制該第五開關(S_5)與該第六開關(S_6)，將該輸入直流端2之電壓(V_{IN})輸出至該第三輸出直流端153之輸出電壓(V_{03})。

[0044] 該第三電荷泵173，包含一電荷儲存裝置(C_y)，係連接於第三脈衝寬度調變裝置(PWM3)143、第四輸出直流端與該第四脈衝寬度調變裝置(PWM4)144，當該電荷儲存裝置(C_y)放電時，用以對該第四輸出直流端154輸出電壓(V_{04})。

[0045] 該第四脈衝寬度調變裝置(PWM4)144，包含一第七開關(S_7)與一第八開關(S_8)，經由該控制電路3發出相位 ϕ_2 與 ϕ_{f2} 的訊號控制該第七開關(S_7)與該第八開關(S_8)；當該電感器(L)對該第三輸出直流端153放電時，同時對該第三電荷泵173充電；當該導通開關(S_f)12導通時，將該輸入直流端2之電壓輸出至該第四輸出直流端154。

[0046] (4) $N/2$ 個分壓器，在本實施例為2個分壓器，分別為第一分壓器161及第三分壓器163，第一分壓器161用以將第一輸出直流端151的輸出電壓(V_{01})分壓輸出電壓後迴授至該控制電路3，第三分壓器163用以將第三輸出直流端153的輸出電壓(V_{03})分壓輸出電壓後迴授至該控制電路3；控制電路3可依第一輸出直流端151的輸出電壓(V_{01})與第三輸出直流端153的輸出電壓(V_{03})進行控制之計算。

[0047] 請參考第7與8圖，第7圖係為本實施例之具電荷泵控制之單電感多重輸出直流轉換器之開關控制信號及輸出電流的相位圖、第8圖為脈衝寬度調變時間區段與輸出電流關係之示意圖；第7圖中，於週期 T_s 中，在階段I，控制電路3輸出訊號相位為 ϕ_n 之高電位可將參考電壓切換開關(S_n)導通；在階段II，控制電路3輸出訊號相位為 ϕ_n 之

低電位可將參考電壓切換開關(S_n)不導通、輸出訊號相位為 ϕ_1 之高電位可將第一開關(S_1)、第二開關(S_2)與第四開關(S_4)導通

[0048] 在階段III，控制電路3輸出訊號相位為 ϕ_f 、 ϕ_{f1} 之高電位，將單電感元件之順向導通開關(S_f)與第三開關(S_3)導通。對於第二輸出控制模組112的控制，在週期 T_S 中的後半週期，在階段IV，控制電路3輸出訊號相位為 ϕ_n 之高電位可將參考電壓切換開關(S_n)導通；在階段V，控制電路3輸出訊號相位為 ϕ_n 之低電位可將參考電壓切換開關(S_n)不導通、輸出訊號相位為 ϕ_2 之高電位可將第五開關(S_5)、第六開關(S_6)與第八開關(S_8)導通。接著在階段VI，控制電路3輸出訊號相位為 ϕ_f 、 ϕ_{f2} 之高電位將順向導通開關(S_f)與第七開關(S_7)導通；至此完成一個週期的控制使輸入直流端2的電壓(V_{IN})輸出至第一輸出直流端151、第二輸出直流端152、第三輸出直流端153及第四輸出直流端154。請參考第8圖，在一個週期 T_S 中，通過電感器(L)的電流 I_L (輸出電流)，可維持較昔知技術更高的直流電流 I_{dc} 。

[0049] 單電感多輸出直流轉換電路1之各開關的操作序列如第9圖所示，於週期 T_S 中，在階段I，控制電路3輸出訊號相位為 ϕ_n 之高電位可將參考電壓切換開關(S_n)導通，此時輸入直流端2對單電感元件13之電感器(L)充電。在階段II，控制電路3輸出訊號相位為 ϕ_n 之低電位可將參考電壓切換開關(S_n)不導通、輸出訊號相位為 ϕ_1 之高電位可將第一開關(S_1)、第二開關(S_2)與第四開關(S_4)導通，

此時電感器(L)放電，產生升壓於第一輸出直流端151輸出電壓(V_{01})，並且同時對電荷儲存裝置(C_x)充電。在階段III，控制電路3輸出訊號相位為 ϕ_f 、 ϕ_{f1} 之高電位，將單電感元件之順向導通開關(S_f)與第三開關(S_3)導通，此時因第三開關(S_3)導通，而將電荷儲存裝置(C_x)的下板電壓從0(0為接地電壓，對於不同的應用則為參考電壓)變為 V_{IN} ，故上板電壓從 V_{01} 升壓至 $V_{IN}+V_{01}$ ，產生一升壓輸出至第二輸出直流端152之電壓(V_{02})。在階段IV，控制電路3輸出訊號相位為 ϕ_n 之高電位可將參考電壓切換開關(S_n)導通，此時輸入直流端2對單電感元件13之電感器(L)充電。在階段V，控制電路3輸出訊號相位為 ϕ_n 之低電位可將參考電壓切換開關(S_n)不導通、輸出訊號相位為 ϕ_2 之高電位可將第五開關(S_5)、第六開關(S_6)與第八開關(S_8)導通，將電感器(L)的能量放電到第三輸出直流端153之電壓(V_{03})與電荷儲存裝置(C_y)。接著在階段VI，控制電路3輸出訊號相位為 ϕ_f 、 ϕ_{f2} 之高電位將順向導通開關(S_f)與第七開關(S_7)導通，此時第七開關(S_7)導通而將電荷儲存裝置(C_y)的下板電壓從0(0為接地電壓，對於不同的應用則為參考電壓)升壓為 V_{IN} ，上板電壓從 V_{03} 升壓為 $V_{IN}+V_{03}$ ，產生一升壓的第四輸出直流端154之輸出電壓(V_{04})。重複上述六個階段，此單電感多輸出直流轉換電路1可以產生四組輸出電壓。由此，由本實施例，此單電感多重輸出直流轉換器使用了順向導通電荷泵控制技術(freewheel charge-pump control technique, FCPC)，在虛連續導通模式(PCCM)與不連續導通模式(DCM)以複相位控制(time-multiplexing

control)進行電壓轉換，不僅具有較好的交越穩壓與提供較大的負載電流能力，且增加輸出數目並減少能量的耗費，解決了先前技術使用順向導通開關時間的浪費。在本實施例中，若欲更增加輸出直流端之輸出，可在第一輸出控制模組111設有二個或二個以上的電荷泵，如增加第二電荷泵172（未於圖上繪示），並設有對應的第五脈衝寬度調變裝置(PWM5)，用以控制第五輸出直流端（未於圖上繪示）；同理，可在第二輸出控制模組112再增設第四電荷泵174（未於圖上繪示），並設有對應的第六脈衝寬度調變裝置(PWM6)，用以控制第六輸出直流端（未於圖上繪示）。

[0050] 請參閱第10圖，第10圖係為本發明之具電荷泵控制之單電感多重輸出直流轉換器第三實施例之電路拓樸示意圖，其架構及運作方式如同第二實施例，在此不再贅述。但在單電感多輸出直流轉換電路1之分壓器如下所述：

[0051] (4) N個分壓器，在本實施例為4個分壓器，分別為第一分壓器161、第二分壓器162、第三分壓器163及第四分壓器164；第一分壓器161用以將第一輸出直流端151的輸出電壓(V_{01})分壓輸出電壓後迴授至該控制電路3；第二分壓器162用以將第二輸出直流端152的輸出電壓(V_{02})分壓輸出電壓後迴授至該控制電路3；第三分壓器163用以將第三輸出直流端153的輸出電壓(V_{03})分壓輸出電壓後迴授至該控制電路3；第四分壓器164用以將第四輸出直流端154的輸出電壓(V_{04})分壓輸出電壓後迴授至該控制電路3；控制電路3可依第一輸出直流端151的輸出

電壓(V_{01})、第二輸出直流端152的輸出電壓(V_{02})、第三輸出直流端153的輸出電壓(V_{03})與第四輸出直流端154的輸出電壓(V_{04})進行控制之計算。

[0052] 以上所述僅為舉例性，而非為限制性者。任何未脫離本發明之精神與範疇，而對其進行之等效修改或變更，均應包含於後附之申請專利範圍中。

【圖式簡單說明】

[0053] 第1圖係為先前技術之單電感多重輸出電壓轉換電路示意圖；

第2圖係為另一種先前技術之單電感多重輸出電壓轉換電路示意圖；

第3圖係為第2圖之開關控制信號及輸出電流的相位圖；

第4圖係為本發明之具電荷泵控制之單電感多重輸出直流轉換器第一實施例之電路拓樸示意圖；

第5圖係為本發明之具電荷泵控制之單電感多重輸出直流轉換器第一實施例之脈衝寬度調變時間區段與輸出電流關係之示意圖；

第6圖係為本發明之具電荷泵控制之單電感多重輸出直流轉換器第二實施例之電路拓樸示意圖；

第7圖係為本發明之具電荷泵控制之單電感多重輸出直流轉換器第二實施例之開關控制信號及輸出電流的相位圖；

第8圖係為本發明之具電荷泵控制之單電感多重輸出直流轉換器第二實施例之脈衝寬度調變時間區段與輸出電流關係之示意圖；

第9圖係為本發明之具電荷泵控制之單電感多重輸出直流轉換器第二實施例之脈衝寬度調變各開關的相位以電路說明的控制過程示意圖；以及

第10圖係為本發明之具電荷泵控制之單電感多重輸出直流轉換器第三實施例之電路拓撲示意圖。

【主要元件符號說明】

- [0054] 1：單電感多輸出直流轉換電路；
2：輸入直流端；
3：控制電路；
10：昔知單電感多重輸出電壓轉換電路；
11：輸出控制模組
111：第一輸出控制模組；
112：第二輸出控制模組；
12：參考電壓切換開關；
13：單電感元件；
141：第一脈衝寬度調變裝置；
142：第二脈衝寬度調變裝置；
143：第三脈衝寬度調變裝置；
144：第四脈衝寬度調變裝置；
151：第一輸出直流端；
152：第二輸出直流端；
153：第三輸出直流端；
154：第四輸出直流端；
161：第一分壓器；
162：第二分壓器；
163：第三分壓器；

164：第四分壓器；

17：電荷泵；

171：第一電荷泵；以及

173：第三電荷泵。



Intellectual
Property
Office

七、申請專利範圍：

1. 一種具電荷泵控制之單電感多重輸出直流轉換器，係包含一單電感多重輸出直流轉換電路與一控制電路，該單電感多重輸出直流轉換電路係將一輸入直流端之電壓經由該控制電路以脈衝寬度調變控制，以轉換為一第一輸出直流端之電壓與一第二輸出直流端之電壓；其中該單電感多重輸出直流轉換電路包含：

一單電感元件，連接於該輸入直流端，包含一導通開關與一電感器，該導通開關與該電感器係以並聯連接；該導通開關用以控制該輸入直流端連接至該電感器的頻率，並用以維持流經該電感器的電流；

一參考電壓切換開關，串聯連接於該單電感元件與參考電壓之間，用以使該輸入直流端之電壓對該電感器充電；

一輸出控制模組，連接於該單電感元件與該參考電壓切換開關，用以將該輸入直流端之直流電壓進行電壓轉換後輸出至該第一輸出直流端與該第二輸出直流端；該輸出控制模組進一步包含一第一脈衝寬度調變裝置、一電荷泵與一第二脈衝寬度調變裝置，其中：

該第一脈衝寬度調變裝置，包含一第一開關與一第二開關，經由該控制電路發出訊號之相位控制該第一開關與該第二開關，將該輸入直流端之電壓輸出至該第一輸出直流端；

該電荷泵，包含一電荷儲存裝置，係連接於該第一脈衝寬度調變裝置、該第二輸出直流端與該第二脈衝寬度調變裝置，當該電荷儲存裝置放電時，用以對該第二輸出直流端

輸出電壓；

該第二脈衝寬度調變裝置，包含一第三開關與一第四開關，經由該控制電路發出訊號之相位控制該第三開關與該第四開關；當該電感器對該第一輸出直流端放電時，同時對該電荷泵充電；當該導通開關導通時，將該輸入直流端之電壓輸出至該第二輸出直流端。

2. 如申請專利範圍第1項所述之具電荷泵控制之單電感多重輸出直流轉換器，其中該參考電壓切換開關，係串聯連接於該單電感元件與接地之間。
3. 如申請專利範圍第1項所述之具電荷泵控制之單電感多重輸出直流轉換器，其中該電荷泵進一步包含一二極體，係設置於該電荷儲存裝置與該第二輸出直流端之間，用以防止該第二輸出直流端之電流逆衝。
4. 如申請專利範圍第1項所述之具電荷泵控制之單電感多重輸出直流轉換器，其中該電荷泵為二個或二個以上，並設有對應該等電荷泵的脈衝寬度調變裝置。
5. 如申請專利範圍第1項所述之具電荷泵控制之單電感多重輸出直流轉換器，其中該電荷泵之該電荷儲存裝置為電容所構成。
6. 如申請專利範圍第1項所述之具電荷泵控制之單電感多重輸出直流轉換器，其中該第一脈衝寬度調變裝置與該第二脈衝寬度調變裝置，係由一個或複數個金氧半場效電晶體所構成。
7. 一種具電荷泵控制之單電感多重輸出直流轉換器，係包含一單電感多重輸出直流轉換電路與一控制電路，該單電感多重輸出直流轉換電路係將一輸入直流端之電壓經由該控制電

路以脈衝寬度調變控制，以轉換為N個輸出直流端之電壓，其中N為偶數且大於等於4，其中該單電感多輸出直流轉換電路包含：

一單電感元件，連接於該輸入直流端，包含一導通開關與一電感器，該導通開關與該電感器係以並聯連接；該導通開關用以控制該輸入直流端連接至該電感器的頻率，並用以維持流經該電感器的電流；

一參考電壓切換開關，串聯連接於該單電感元件與參考電壓之間，用以使該輸入直流端之電壓對該電感器充電；

複數個輸出控制模組，連接於該單電感元件與該參考電壓切換開關，其中每一個輸出控制模組用以將該輸入直流端之直流電壓進行電壓轉換後輸出至二個輸出直流端，該二個輸出直流端為一第一輸出直流端與一第二輸出直流端；該每一個輸出控制模組進一步包含一第一脈衝寬度調變裝置、一電荷泵與一第二脈衝寬度調變裝置，其中：

該第一脈衝寬度調變裝置，包含一第一開關與一第二開關，經由該控制電路發出訊號之相位控制該第一開關與該第二開關，將該輸入直流端之電壓輸出至該第一輸出直流端；

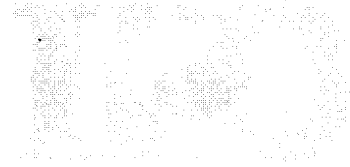
該電荷泵，包含一電荷儲存裝置，係連接於該第一脈衝寬度調變裝置、該第二輸出直流端與該第二脈衝寬度調變裝置，當該電荷儲存裝置放電時，用以對該第二輸出直流端輸出電壓；

該第二脈衝寬度調變裝置，包含一第三開關與一第四開關，經由該控制電路發出訊號之相位控制該第三開關與該第四開關；當該電感器對該第一輸出直流端放電時，同時對

該電荷泵充電；當該導通開關導通時，將該輸入直流端之電壓輸出至該第二輸出直流端。

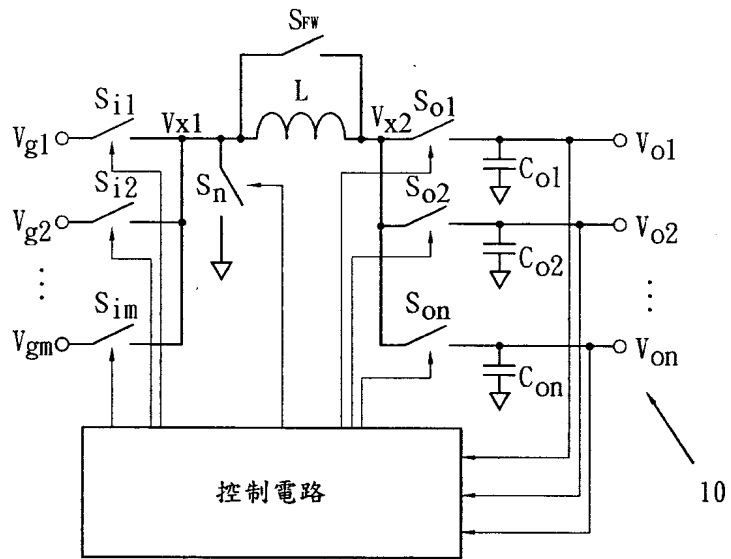
- 8 . 如申請專利範圍第7項所述之具電荷泵控制之單電感多重輸出直流轉換器，其中該參考電壓切換開關，係串聯連接於該單電感元件與接地之間。
- 9 . 如申請專利範圍第7項所述之具電荷泵控制之單電感多重輸出直流轉換器，其中該電荷泵進一步包含一二極體，係設置於該電荷儲存裝置與對應的輸出直流端之間，用以防止該輸出直流端之電流逆衝。
- 10 . 如申請專利範圍第7項所述之具電荷泵控制之單電感多重輸出直流轉換器，其中該電荷泵為二個或二個以上，並設有對應該等電荷泵的脈衝寬度調變裝置。
- 11 . 如申請專利範圍第7項所述之具電荷泵控制之單電感多重輸出直流轉換器，其中該單電感多重輸出直流轉換器進一步包含 $N/2$ 個分壓器，該分壓器連接於對應的輸出直流端，用以將對應之輸出直流端分流輸出電壓後迴授至該控制電路。
- 12 . 如申請專利範圍第7項所述之具電荷泵控制之單電感多重輸出直流轉換器，其中該單電感多重輸出直流轉換器進一步包含 N 個分壓器，該分壓器連接於每一個輸出直流端，用以將對應之輸出直流端分流輸出電壓迴授至該控制電路。
- 13 . 如申請專利範圍第7項所述之具電荷泵控制之單電感多重輸出直流轉換器，其中該電荷泵之該電荷儲存裝置為電容所構成。
- 14 . 如申請專利範圍第7項所述之具電荷泵控制之單電感多重

輸出直流轉換器，其中該第一脈衝寬度調變裝置與該第二脈衝寬度調變裝置，係由一個或複數個金氧半場效電晶體所構成。

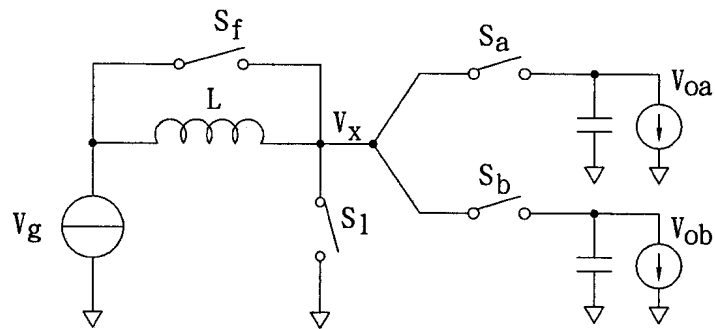


Intellectual
Property
Office

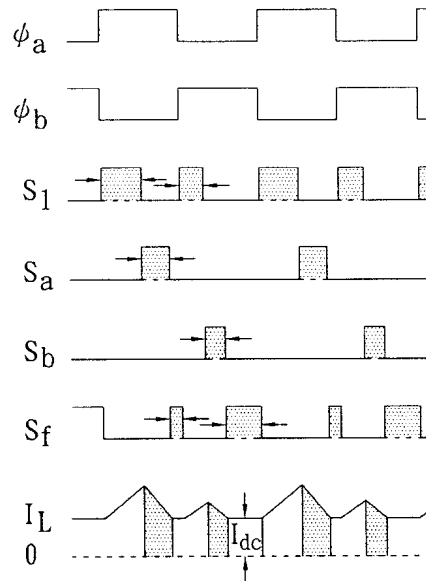
八、圖式：



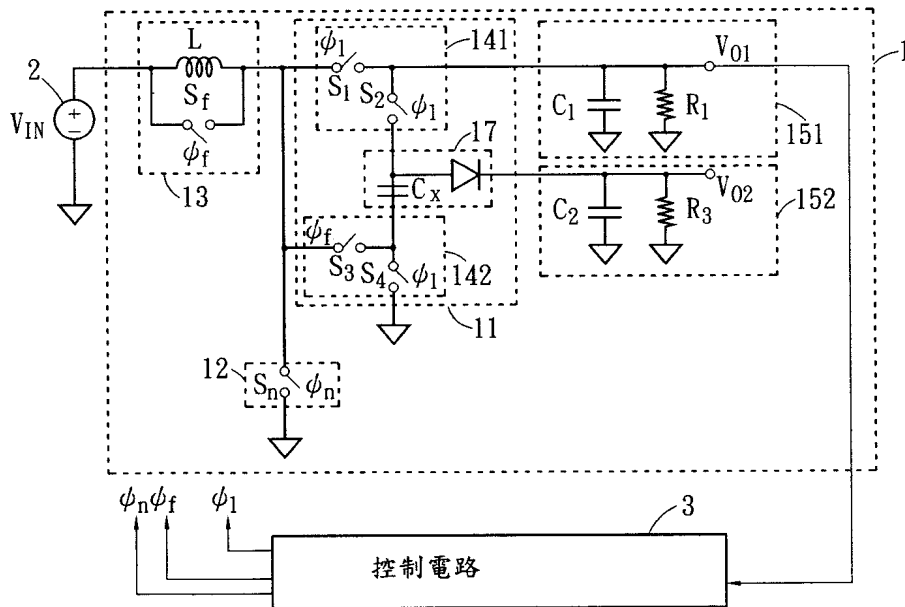
第 1 圖



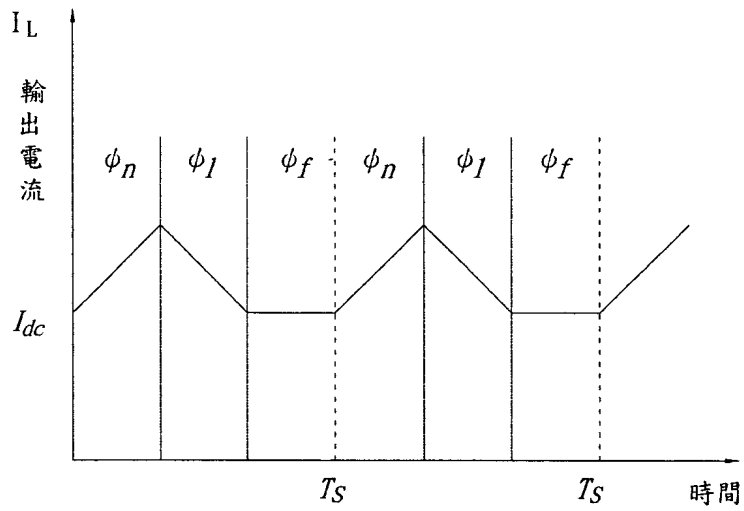
第 2 圖



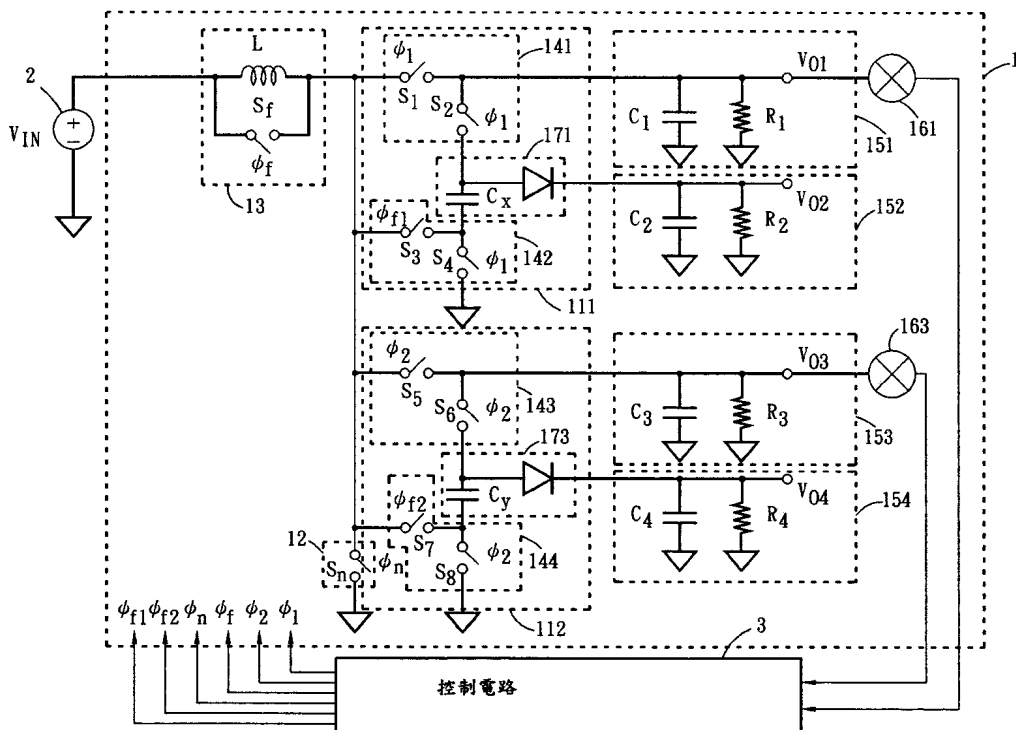
第 3 圖



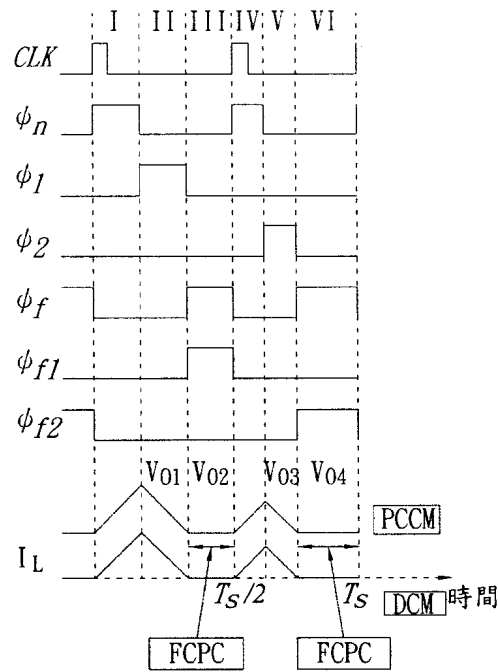
第 4 圖



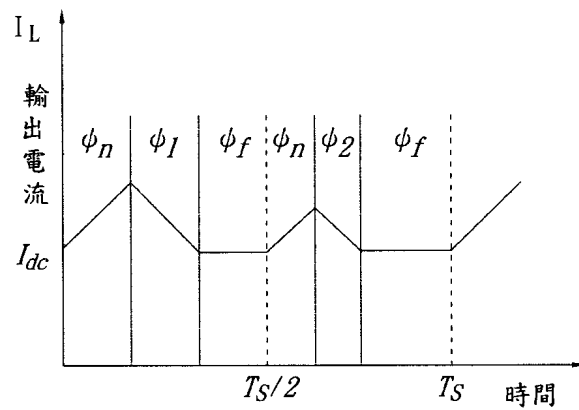
第5圖



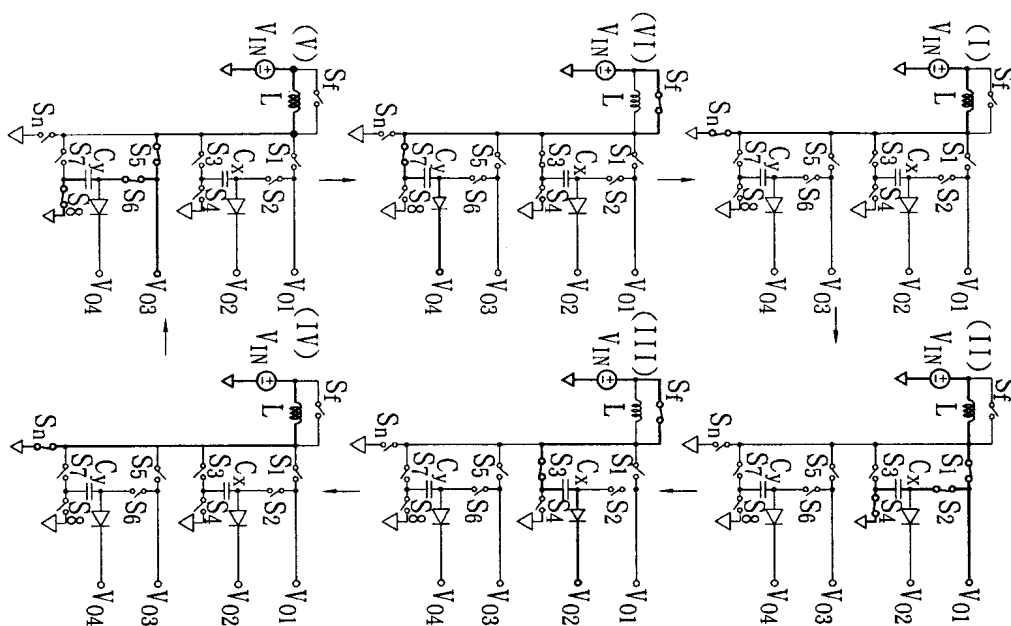
第6圖



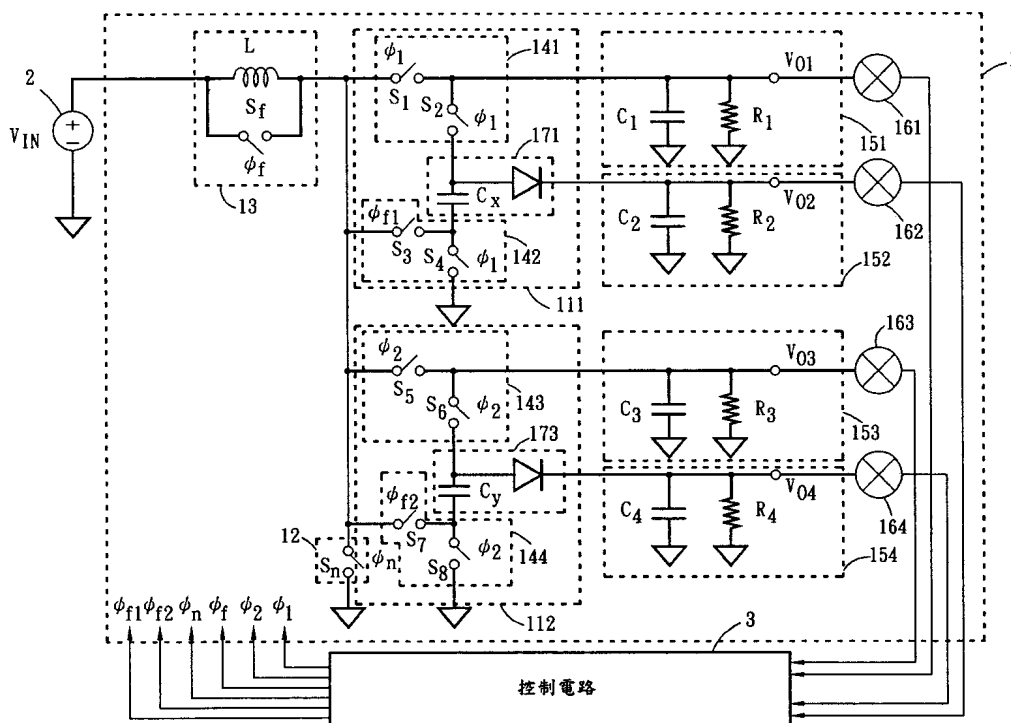
第 7 圖



第 8 圖



第9圖



第10圖