



(21)申請案號：099118034

(22)申請日：中華民國 99 (2010) 年 06 月 04 日

(51)Int. Cl. :

G06Q30/00 (2006.01)

G06F17/30 (2006.01)

(71)申請人：國立交通大學(中華民國) NATIONAL CHIAO TUNG UNIVERSITY (TW)

新竹市大學路 1001 號

(72)發明人：李鎮宜(TW)；黃經堯(TW)；張志華(TW)；吳志偉(TW)；吳怡如(TW)；呂欣純(TW)；李雅惠(TW)；陳怡文(TW)；簡如涓(TW)

(74)代理人：黃孝惇

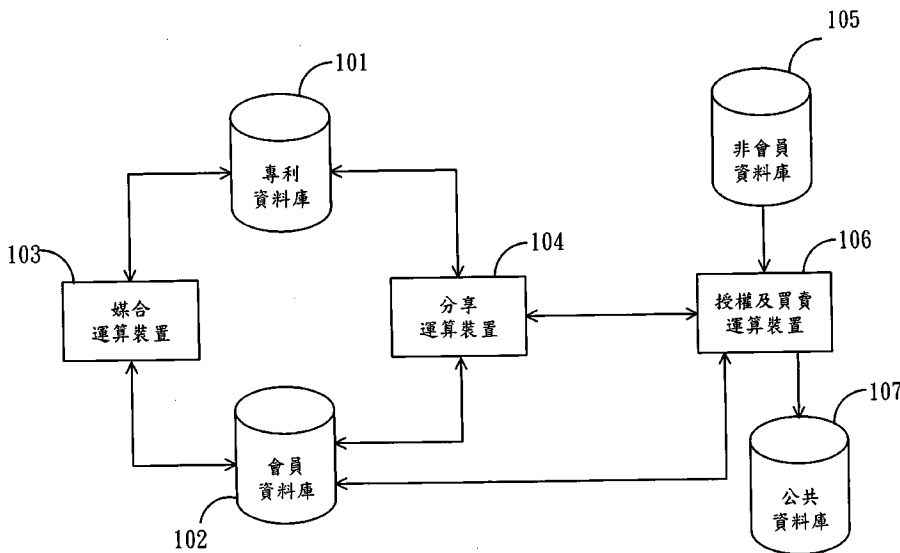
申請實體審查：有 申請專利範圍項數：15 項 圖式數：4 共 24 頁

(54)名稱

一種自動化專利交易平台系統

(57)摘要

本發明揭露一種自動化專利交易平台系統，其主要元件包括有專利資料庫，會員資料庫，媒合運算裝置，分享運算裝置，非會員資料庫，以及授權與買賣運算裝置等元件以相互連接組合而成。本發明之操作方法亦可分為包括會員與非會員加入之方法，以及僅有會員加入之操作方法；故而本發明可提高專利的交易效率且能降低專利交易成本。



101：專利資料庫

102：會員資料庫

103：媒合運算裝置

104：分享運算裝置

105：非會員資料庫

106：授權與買賣運算裝置

107：公共資料庫

發明專利說明書

(本說明書格式、順序，請勿任意更動，※記號部分請勿填寫)

※申請案號：9911234

※申請日：99.6.04

※IPC分類：G06Q 30/00 (2006.01)
G06F 17/30 (2006.01)

一、發明名稱：(中文/英文)

一種自動化專利交易平台系統

二、中文發明摘要：

本發明揭露一種自動化專利交易平台系統，其主要元件包括有專利資料庫，會員資料庫，媒合運算裝置，分享運算裝置，非會員資料庫，以及授權與買賣運算裝置等元件以相互連接組合而成。本發明之操作方法亦可分為包括會員與非會員加入之方法，以及僅有會員加入之操作方法；故而本發明可提高專利的交易效率且能降低專利交易成本。

三、英文發明摘要：

四、指定代表圖：

(一)本案指定代表圖為：第 1 圖

(二)本代表圖之元件符號簡單說明：

101 專利資料庫

102 會員資料庫

103 媒合運算裝置

104 分享運算裝置

105 非會員資料庫

106 授權與買賣運算裝置

107 公共資料庫

五、本案若有化學式時，請揭示最能顯示發明特徵的化學式：

六、發明說明：

【發明所屬之技術領域】

本發明係為一種專利交易平台系統，特別是一種利用運算技術之自動化專利交易平台系統。

【先前技術】

目前生產製造相關領域的產業界對於專利技術仍有大量的迫切需求，但產業界仍難以獲得其所確實需要的專利技術；儘管最終能取得所需的專利技術，卻仍需要大費周折，花費大量的人力與物力成本才能取得新專利技術。特別是對於需要引進新式專利技術的廠商而言，是相當難以克服的經營成本；而對於技術輸入國而言，無法迅速有效的找到所需求的專利技術，更是對總體國力的嚴重損害。

綜觀目前全球各國的專利總數量已突破四千萬之譜，如歐盟地區已超過三千萬，美國方面也已達七百多萬，而專利的申請總量仍持續地大幅增加，全球各國的總數量更迅速向五千萬總量邁進。但在專利的需求與專利的產出兩者之間，仍極度缺乏可供進行專利交易的有效平台。特別是目前並未有更便利，更自動化，更易於操作使用的專利交易平台，目前更缺乏包括專利供給與專利需求，專利技術資訊等媒合平台，且可以網路鏈結的自動化專利交易平台。

故而儘管全球有如此多量的專利產出，但以國際性的跨國大藥廠為例，由近十年來的觀察可以看出，各跨國大

藥廠，例如輝瑞（Pfizer）和默克（Merck）等大藥廠，過去在新藥研發上的開支，遠超出許多國家的生產總值，但所投入的大筆人力和大量財力卻成效不彰，至今不僅在自身研發上的投資報酬率已降到難以置信地低，而且能夠獲得認可核准上市的新藥，更是年年下降；反不如從其他的外部小公司進行技術移轉，或買進現有技術以補強產品線較為節省成本且可創造更大的利潤。故此類的國際型大藥廠很可能未來將會有一半的產品線是由外部公司所引進。換句話說，連生技醫藥領域的跨國大藥廠都不得不引進外部的專利技術以滿足自身的需求，故而專利交易確有其需求，更有其必要性，由市場面來看，專利交易的規模更是逐年增加。

而儘管過去曾有相關的智慧財產服務模式試圖提供專利交易的協助，但皆非具有自動化專利交易平台之功能，而其所產生之缺點包括了下列各項：

專利業者所能提供之專利服務較為單獨且較為片段，即只有片面資訊，且僅能針對某些特定需求進行服務，無法提供全面以及整體的專利資訊。

大多數的專利資訊服務皆倚靠傳統的人工方式進行，並非資訊化平台，且知識經驗無法累積以及廣泛運用，更無法自動處理大量的智慧財產資訊及文件，亦即至今仍未見完整統合且自動化之專利交易平台。

故而為了能產生更有效率的專利交易平台，提供企業之完善服務，需要研發新式之自動化專利交易平台，藉以

提高專利交易平台的交易效率且能降低交易成本。

【發明內容】

本發明提供一種自動化專利交易平台系統，主要元件包括有專利資料庫，會員資料庫，媒合運算裝置，分享運算裝置，非會員資料庫，以及授權與買賣運算裝置等元件以相互連接組合而成。

本發明之一種自動化專利交易平台系統之操作方法，包括了輸入複數個專利於一專利資料庫；儲存該複數個專利；傳送該複數個專利至一媒合運算裝置內；提供複數個客戶資料至該媒合運算裝置內；傳送該複數個專利與該複數個會員資料至一分享運算裝置；傳送經該分享運算裝置所運算之該複數個專利與該複數個會員資料至該授權與買賣運算裝置以進行運算；以及傳送該複數個非會員資料至該授權及買賣運算裝置。

本發明之一種自動化專利交易平台系統之操作方法，包括了輸入複數個專利於一專利資料庫；儲存該複數個專利；傳送該複數個專利至一媒合運算裝置內；提供複數個客戶資料至該媒合運算裝置內；傳送該複數個專利與該複數個會員資料至一分享運算裝置；以及傳送經該分享運算裝置所運算之該複數個專利與該複數個會員資料至該授權與買賣運算裝置以進行運算。

本發明將傳統完全以「人」為主的主要交易服務要素，完全以自動化模組協助替代，讓專利之獲取不受時間與空

間之限制。

本發明之交易平台系統係整合運算（Cloud computing）技術，可供決策者參考，並提供專利交易撮合之機制，降低整體交易成本，增進交易成功之機會。

本發明透過整合之服務平台之模式，促進專利研發團隊或從事專利相關服務團隊於效能及專業之提升，並增進智慧財產權之運用，且可提升研發型企業之競爭力。

本發明使企業不受技術及經驗的限制，可在本平台獲得所需之專利知識服務，並且加速專利的流通及使用。

本發明減少重複開發的成本並縮短設計開發時程，大幅降低專利供應商與使用者之間的交易成本，也藉此協助提昇技術水平與競爭力。

故而，關於本發明之優點與精神可以藉由以下發明詳述及所附圖式得到進一步的瞭解。

【實施方式】

本發明一種自動化專利交易平台系統之第一實施例，首先如第 1 圖所示之各式元件，包括有專利資料庫（Patent database）101，會員資料庫（Member database）102，媒合運算裝置 103，分享運算裝置 104，非會員資料庫（Non-member database）105，授權與買賣運算裝置 106，以及公共資料庫 107 等元件裝置。

仍如第 1 圖所示，其中「專利資料庫」101 分別連接「媒合運算裝置」103 與「分享運算裝置」104，且藉由該

「媒合運算裝置」103 與該「分享運算裝置」104 以連接「會員資料庫」102，而該分享「運算裝置」104 連接「授權與買賣運算裝置」106，該「授權與買賣運算裝置」106 連接「非會員資料庫」105 與「公共資料庫」107，且該「授權與買賣運算裝置」106 連接該「會員資料庫」102。

而在第 1 圖中，「專利資料庫」101 之功能係為隨時補充新產生的複數個專利資料，即儲存正在申請中的專利以及獲准的專利，且不斷容納新的獲准專利以及正在申請中的專利進入，更可以移除所不需要的專利。

在第 1 圖中，「會員資料庫」102 之功能係為儲存所有報名加入的複數個會員客戶資料，會員身份可能為個人，廠商或是法人機關。會員若是需要購買專利時，從完整的「專利資料庫」101 中可以得到專利的各式狀況，亦可以考量藉由專利授權或交互授權方式，透過交易平台以找到合適的專利。此時僅授與會員具有查詢「專利資料庫」101 中專利資訊的權限，以確保會員的權益。

在第 1 圖中，「媒合運算裝置」103 之功能係為媒合「專利資料庫」101 與「會員資料庫」102 之相互資訊，進行專利與客戶之間的配對互動，提供「會員資料庫」102 之會員客戶端的專利訊息。

在第 1 圖中，「分享運算裝置」104 之功能係為當專利資料庫 101 所提供的專利資料，以及「會員資料庫」102 所提供之會員客戶資料進入後，該「分享運算裝置」104 可要求「專利資料庫」101 提供更新的專利資料，亦可提

供複數個會員客戶評估所需的專利，以進行選擇競標所需的專利；並將評估後的選擇所需專利的結果通知「授權與買賣運算裝置」106。例如會員可針對專利資料庫內的所有專利，或是特定專利，亦或是分類的專利，可以非專屬授權的方式以實施所有的專利達一年或是半年（更短或更長）的特定時間後，再考量後續的專利授權或是專利買賣交易，主要以獲准的專利為主，亦包括申請中的專利。特別是會員的權益係為一定期限內的非專屬授權，會員可以參予專屬授權與買賣的競標資格，獲得在一定的期限內的優先權，且其得標金額可以有折扣的優惠。

在第1圖中，「非會員資料庫」105之功能為儲存所有未加入成為會員的複數個非會員客戶，非會員身份亦可能為個人，廠商或是法人機關。此時「非會員資料庫」105之非會員係屬後端加入者，故在專利的優先選擇權上，無法較會員具有更好的選擇機會。

在第1圖中，「授權與買賣運算裝置」106之功能係為當收到該「分享運算裝置」104與該「非會員資料庫」105的資料訊息後，於經運算後通知該「分享運算裝置」104可進行專利競標（包括授權及買賣等模式），亦可將未獲授權及買賣的專利資料傳送給「公共資料庫」107。

在第1圖中，「公共資料庫」107之功能為儲存經由該「授權與買賣運算裝置」106將所未獲授權及買賣的專利資料，並可對外公開以供查詢。

本發明一種自動化專利交易平台系統之第二實施例，

如第 2 圖所示之各式元件，包括有專利資料庫 101，會員資料庫 102，媒合運算裝置 103，以及分享運算裝置 104。

仍如第 2 圖所示，其中「專利資料庫」101 分別連接「媒合運算裝置」103 與「分享運算裝置」104，且藉由該「媒合運算裝置」103 與該「分享運算裝置」104 以連接「會員資料庫」102。

而在第 2 圖中，「專利資料庫」101 之功能係為隨時補充新產生的複數個專利資料，即儲存正在申請中的專利以及獲准的專利，且不斷容納新的獲准專利以及正在申請中的專利進入，更可以移除所不需要的專利。

在第 2 圖中，「會員資料庫」102 之功能係為儲存所有報名加入的複數個會員客戶資料，會員身份可能為個人，廠商或是法人機關。會員若是需要購買專利時，從完整的「專利資料庫」101 中可以得到專利的各式狀況，亦可以考量藉由專利授權或交互授權方式，透過交易平台以找到合適的專利。此時僅授與會員具有查詢「專利資料庫」101 中專利資訊的權限，以確保會員的權益。

在第 2 圖中，「媒合運算裝置」103 之功能係為媒合「專利資料庫」101 與「會員資料庫」102 之相互資訊，進行專利與客戶之間的配對互動，提供「會員資料庫」102 之會員客戶端的專利訊息。

在第 2 圖中，「分享運算裝置」104 之功能係為當專利資料庫 101 所提供的專利資料，以及「會員資料庫」102 所提供之會員客戶資料進入後，該「分享運算裝置」104

可要求「專利資料庫」101 提供更新的專利資料，亦可提供複數個會員客戶評估所需的專利，以進行選擇競標所需的專利。

如第 3 圖所示的第一方法流程圖，本發明一種自動化專利交易平台系統之操作方法係在具有會員與非會員皆加入的情況下之操作方法，詳細如下列所述：

如第 3 圖標示 S301 之步驟（同時參考第 1 圖之系統圖），輸入「正在申請中專利」以及「獲准專利」之複數個專利於專利資料庫 101。由於專利為隨時產生的狀態，故本步驟之主要目的係隨時補充新產生的複數個專利至「專利資料庫」101 中。

接著如第 3 圖標示 S302 之步驟，儲存該複數個專利於專利資料庫 101。

繼續如第 3 圖標示 S303 之步驟，傳送已儲存於「專利資料庫」101 的該複數個專利至「媒合運算裝置」103 內。

又如第 3 圖標示 S304 之步驟，提供「會員資料庫」102 之該複數個客戶資料至「媒合運算裝置」103 內，以進行該複數個客戶資料與該複數個專利的相互媒合配對。此時會員資料庫內的會員可能以繳納費用等方式以取得會員資格。

再如第 3 圖標示 S305 之步驟，將「專利資料庫」101 之該複數個專利資料與「會員資料庫」102 之複數個客戶資料送入「分享運算裝置」104 以進行運算，此時該「分享運算裝置」104 可通知會員進行「專利非專屬授權」及

會員可進行選擇是否要取得該專利非專屬授權。

特別是此時「會員資料庫」102 內的該複數個會員可進行專利優先選擇，即參與專利競標；例如會員可針對專利資料庫內的所有專利，或是特定專利，亦或是分類的專利，可以非專屬授權的方式以實施所有的專利達一年或是半年（更短或更長）的特定時間後，再考量後續的專利授權或是專利買賣交易，主要以獲准的專利為主，亦包括申請中的專利。特別是會員的權益係為一定期限內的非專屬授權，會員可以參予「專利專屬授權」與「讓與及買賣」的競標資格，獲得在一定的期限內的優先權，且其得標金額可以有折扣的優惠。

如第 3 圖標示 S306 之步驟，將已送入且經「分享運算裝置」104 運算之「專利資料庫」101 的該複數個專利與「會員資料庫」102 的該複數個會員資料傳送至「授權與買賣運算裝置」106，即「會員資料庫」102 的該複數個會員可參與專利競標。

如第 3 圖標示 S307 之步驟，「非會員資料庫」105 之非會員亦可傳送入於該「授權與買賣運算裝置」106 以進行專利授權與買賣的選擇，即非會員可進行個案的競標；但在專利的優先選擇權上，非會員僅能進行個案的競標，無法較會員具有更好的選擇機會。

如第 3 圖標示 S308 之步驟，經由該「授權與買賣運算裝置」106 將所未獲授權與買賣選擇的專利送往該「公共資料庫」107 並進行儲存。此時的專利成為公開的資料且

可供大眾查詢。

此外如第 4 圖所示的第二方法流程圖，本發明之另一種自動化專利交易平台系統之操作方法係在僅具有會員加入的情況下之操作方法，詳細如下列所述：

參考第 2 圖，如第 4 圖標示 S401 之步驟，輸入「正在申請中專利」以及「獲准專利」之複數個專利於專利資料庫 101。由於專利為隨時產生的狀態，故本步驟之主要目的係隨時補充新產生的複數個專利至「專利資料庫」101 中。

接著如第 4 圖標示 S402 之步驟，儲存該複數個專利於專利資料庫 101。

繼續如第 4 圖標示 S403 之步驟，傳送已儲存於「專利資料庫」101 的該複數個專利至「媒合運算裝置」103 內。

又如第 4 圖標示 S404 之步驟，提供「會員資料庫」102 之該複數個客戶資料至「媒合運算裝置」103 內，以進行該複數個客戶資料與該複數個專利的相互媒合配對。此時會員資料庫內的會員可能以繳納費用等方式以取得會員資格。

再如第 4 圖標示 S405 之步驟，將「專利資料庫」101 之該複數個專利資料與「會員資料庫」102 之複數個客戶資料送入「分享運算裝置」104 以進行運算，此時該「分享運算裝置」104 可通知會員直接進行專利的「非專屬授權」，或是該「分享運算裝置」104 可通知會員進行選擇是否要取得該專利非專屬授權。

特別是此時該複數個會員可進行專利優先選擇，例如會員可針對專利資料庫內的所有專利，或是特定專利，亦或是分類的專利，可以非專屬授權的方式以實施所有的專利達一年或是半年（更短或更長）的特定時間後，再考量後續的專利授權或是專利買賣交易，主要以獲准的專利為主，亦包括申請中的專利。特別是會員的權益係為一定期限內的非專屬授權，會員可以參予專屬授權與買賣的競標資格，獲得在一定的期限內的優先權，且其得標金額可以有折扣的優惠。

本發明係使用運算技術成為主要的核心交易運算技術，包括使用電腦處理裝置，或使用網際網路，或使用雲端運算技術（Cloud computing）等方法以進行本發明的資料處理，而借助運算技術具有可快速運算以及可大量儲存資料的功能，可擴大專利交易的運算範圍與運算速度，增進買家與賣家的媒合速度。

本發明之一種自動化專利交易平台系統，特別是針對專利的非專屬授權態樣的一種授權系統，其目的可以活絡專利權利之充分實施，特別是針對專利申請數量或專利獲證數量較多的機關或廠商，以縮短專利於短時間內的授權時間；或是針對專利申請領域，亦或是專利獲證領域較多的機關或廠商，以避免額外所需進行的「專利分類」、「專利評價」、「專利包裹」或進行其他的更複雜管理程序。

本發明之一種自動化專利交易平台系統，特別是針對「專利專屬授權」或「專利讓與」態樣的一種授權系統；

其目的可以活絡專利產業利用性，並篩選出有價值的專利，同時可以做為評估專利權是否繼續維護的依據，以做為決定不繼續繳交專利年費的參考；特別是針對每年需付出昂貴專利費用的機關學校或是廠商，可以做為有效地成本管控與研發成果產業化之參考指標。

本發明之任一會員(或任一非會員)可將授權及買賣的需求送入「授權及買賣運算裝置」中，而該「授權及買賣運算裝置」於收到通知後，會通知「分享運算裝置」，要求相關專利資料並通知會員(或非會員)產生交易，使其他會員(或非會員)可加入該次交易的「競標」，而在該「授權及買賣運算裝置」進行競標，使得該交易可為專屬授權或是讓與及買賣的行為。

本發明所提供之係將以往服務提供來源分散且流程鬆散之專利交易相關服務，以具有整合性平台系統為核心，結合相關自動化技術而建構自動化交易平台。且針對企業對專利需求與隱密性之要求，提升專利交易效率，並透過自動媒合功能，協助企業的專利交易，並使專利技術來源更加豐富。

本發明之申請專利範圍；凡其它未脫離本發明所揭示之精神下所完成之等效改變或修飾，均應包含在下述之申請專利範圍內。

【圖式簡單說明】

第 1 圖所示為本發明自動化專利交易平台系統之第一

具體實施例圖。

第 2 圖所示為本發明自動化專利交易平台系統之第二具體實施例圖。

第 3 圖所示為本發明自動化專利交易平台系統之操作方法的第二方法流程圖。

第 4 圖所示為本發明自動化專利交易平台系統之操作方法的第二方法流程圖。

【主要元件符號說明】

101 專利資料庫

102 會員資料庫

103 媒合運算裝置

104 分享運算裝置

105 非會員資料庫

106 授權與買賣運算裝置

107 公共資料庫

七、申請專利範圍：

1. 一種自動化專利交易平台系統，至少包含：

一專利資料庫，該專利資料庫係儲存、增加以及移除複數個專利資料；

一會員資料庫，該會員資料庫係儲存複數個會員資料；

一媒合運算裝置，該媒合運算裝置係媒合該專利資料庫與該會員資料庫之相互資訊；

一分享運算裝置，該分享運算裝置係當該專利資料庫所提供的該複數個專利資料，以及該會員資料庫所提供之該複數個會員資料進入後，該分享運算裝置可要求該專利資料庫提供更新專利資料，以提供該複數個會員該複數個專利資料；

一非會員資料庫，該非會員資料庫係儲存複數個非會員資料；以及

一授權與買賣運算裝置，該授權及買賣運算裝置係當收到該會員資料庫或該非會員資料庫的訊息後，通知該分享運算裝置進行一專利交易；其中該專利資料庫分別連接該媒合運算裝置與該分享運算裝置，藉由該媒合運算裝置與該分享運算裝置以連接該會員資料庫，該分享運算裝置連接該授權及買賣運算裝置，該授權及買賣運算裝置連接該非會員資料庫，且該授權及買賣運算裝置連接該會員資料庫。

2. 如申請專利範圍第 1 項所述之自動化專利交易平台系統，其中該複數個專利資料包含一獲准專利。

3. 如申請專利範圍第 1 項所述之自動化專利交易平台系統，其中該複數個專利資料包含一申請中的專利。

4. 一種自動化專利交易平台系統，至少包含：

一專利資料庫，該專利資料庫係儲存、增加以及移除複數個專利資料；

一會員資料庫，該會員資料庫係儲存複數個會員資料；

一媒合運算裝置，該媒合運算裝置係媒合該專利資料庫與該會員資料庫之相互資訊；以及

一分享運算裝置，該分享運算裝置係當該專利資料庫所提供的該複數個專利資料，以及該會員資料庫所提供之該複數個會員資料進入後，該分享運算裝置可要求該專利資料庫提供更新專利資料，以提供該複數個會員該複數個專利資料；其中該專利資料庫分別連接該媒合運算裝置與該分享運算裝置，藉由該媒合運算裝置與該分享運算裝置以連接該會員資料庫。

5. 如申請專利範圍第 4 項所述之自動化專利交易平台系統，其中該複數個專利資料包含一獲准專利。

6. 如申請專利範圍第 4 項所述之自動化專利交易平台系統，其中該複數個專利資料包含一申請中的專利。

7. 一種自動化專利交易平台系統之操作方法，至少包含：

輸入複數個專利於一專利資料庫；

儲存該複數個專利於該專利資料庫中；

傳送已儲存於該專利資料庫的該複數個專利至一媒合運算裝置內；

提供一會員資料庫之複數個會員資料至該媒合運算裝置內，以進行該複數個會員資料與該複數個專利的相互媒合配對產生一媒合配對資訊，該媒合配對資訊通知該會員資料庫以及該專利資料庫；

傳送該專利資料庫之該複數個專利與該會員資料庫之該複數個會員資料送入一分享運算裝置以提供該複數個會員評估該複數個專利，該分享運算裝置通知該複數個會員進行一專利非專屬授權；以及

傳送經該分享運算裝置所運算之該專利資料庫的該複數個專利與該會員資料庫的該複數個會員資料送入該授權及買賣運算裝置以進行運算，該複數個會員可進行一專利優先選擇。

8. 如申請專利範圍第 7 項所述之自動化專利交易平台系統之操作方法，其中該分享運算裝置通知該複數個會員進行該專利非專屬授權包含該複數個會員進行選擇是否取得該專利非專屬授權。
9. 如申請專利範圍第 7 項所述之自動化專利交易平台系統之操作方法，其中在該複數個會員進行該專利優先選擇之後，更包含傳送該非會員資料庫之該複數個非會員至該授權與買賣運算裝置以進行專利授權與買賣的選擇。
10. 如申請專利範圍第 7 項所述之自動化專利交易平台系統之操作方法，其中該複數個專利資料包含一獲准專利。
11. 如申請專利範圍第 7 項所述之自動化專利交易平台系統之操作方法，其中該複數個專利資料包含一申請中的專

利。

12. 一種自動化專利交易平台系統之操作方法，至少包含：

輸入複數個專利於一專利資料庫；

儲存該複數個專利於該專利資料庫中；

傳送已儲存於該專利資料庫的該複數個專利至一媒合運算裝置內；

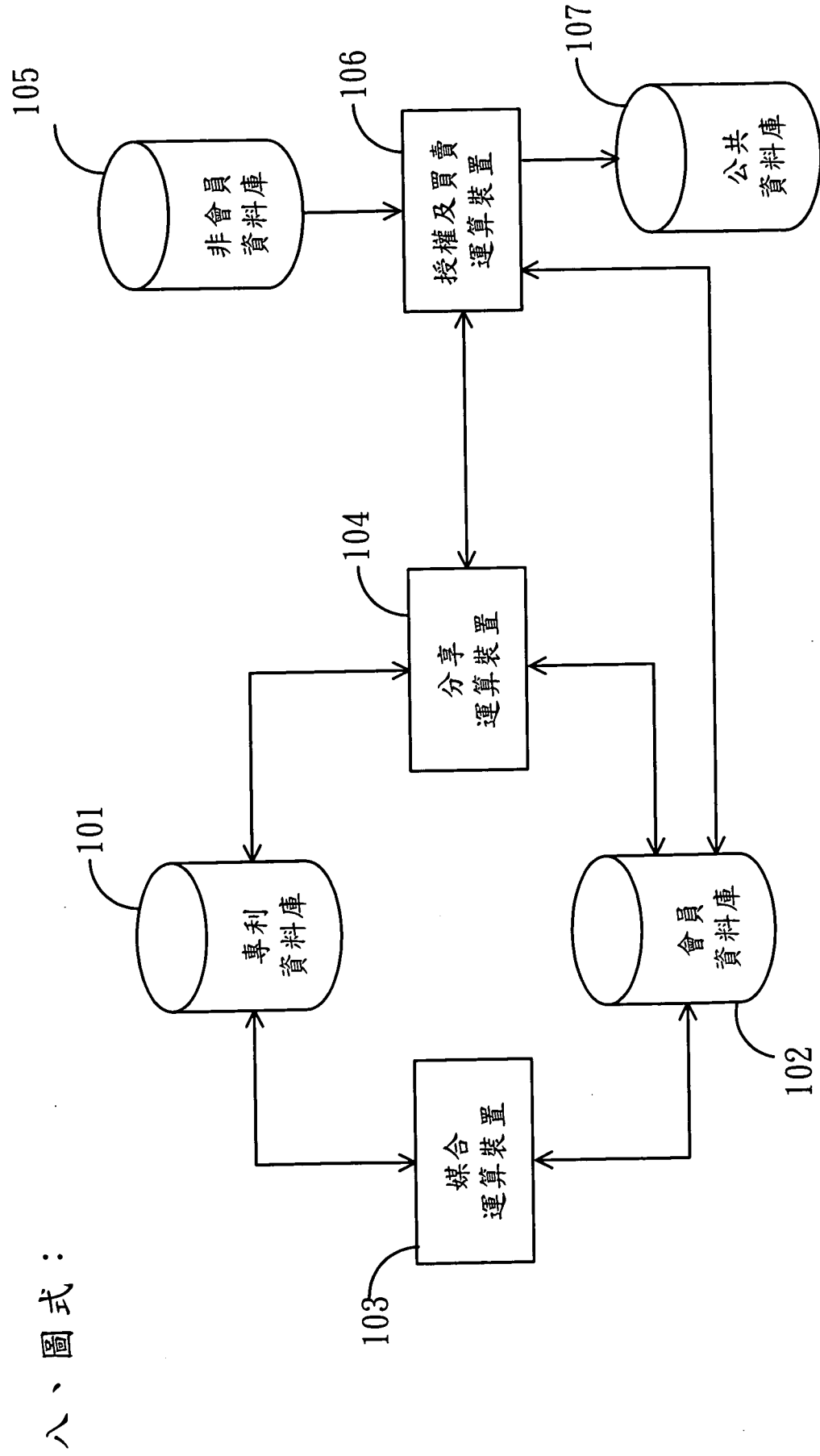
提供一會員資料庫之複數個會員資料至該媒合運算裝置內，以進行該複數個會員資料與該複數個專利的相互媒合配對產生一媒合配對資訊，該媒合配對資訊通知該會員資料庫以及該專利資料庫；以及

傳送該專利資料庫之該複數個專利與該會員資料庫之該複數個會員資料送入一分享運算裝置以提供該複數個會員評估該複數個專利，該分享運算裝置通知該複數個會員進行一專利非專屬授權。

13. 如申請專利範圍第 12 項所述之自動化專利交易平台系統之操作方法，其中該分享運算裝置通知該複數個會員進行該專利非專屬授權包含該複數個會員進行選擇是否取得該專利非專屬授權。

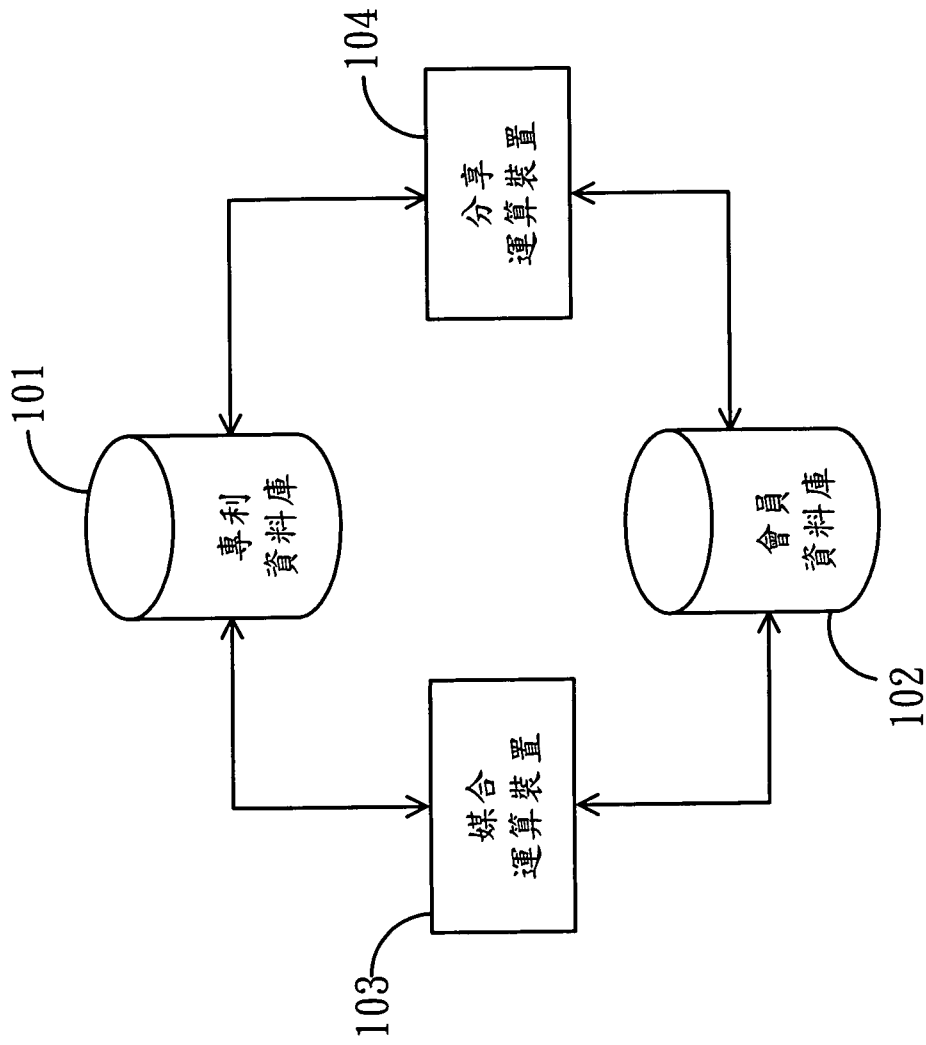
14. 如申請專利範圍第 12 項所述之自動化專利交易平台系統之操作方法，其中該複數個專利資料包含一獲准專利。

15. 如申請專利範圍第 11 項所述之自動化專利交易平台系統之操作方法，其中該複數個專利資料包含一申請中的專利。

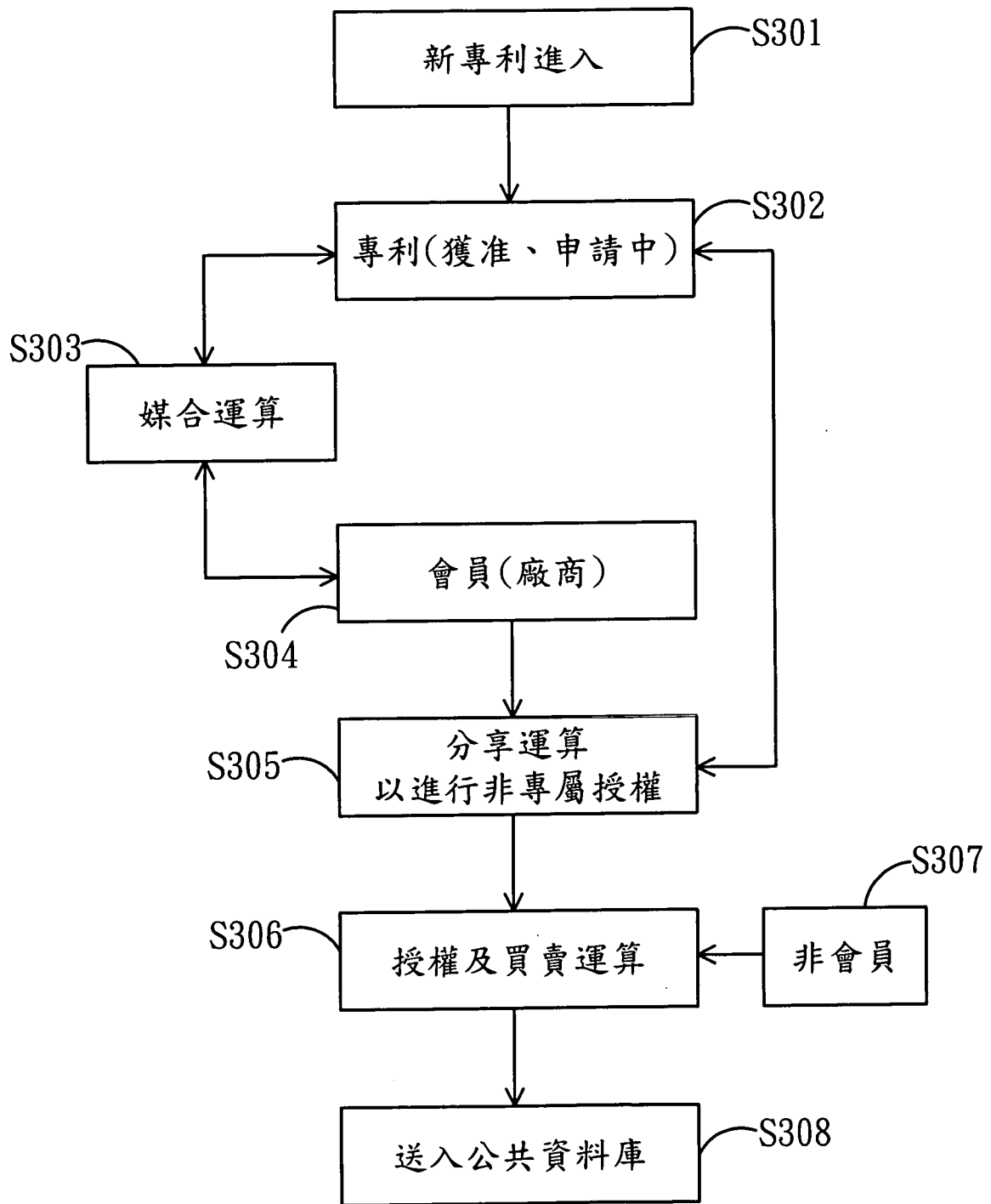


八、圖式：

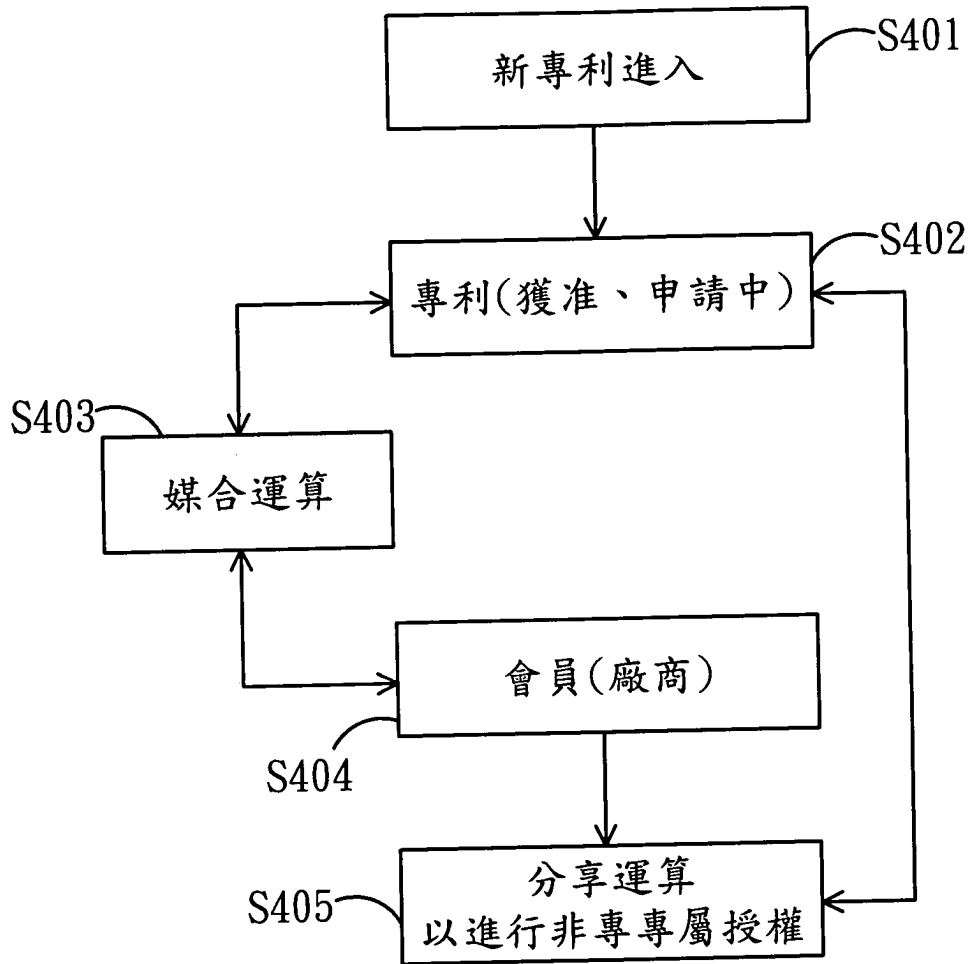
第 1 圖



第 2 圖



第 3 圖



第 4 圖