

(21)申請案號：099114546

(22)申請日：中華民國 99 (2010) 年 05 月 06 日

(51)Int. Cl. : **G11B21/16 (2006.01)**

(71)申請人：國立交通大學(中華民國) NATIONAL CHIAO TUNG UNIVERSITY (TW)
新竹市大學路 1001 號

(72)發明人：鄭泗東 CHENG, SHIH TUNG (TW)；周伯謙 CHOU, PO CHIEN (TW)；林育丞 LIN, YU CHENG (TW)

(74)代理人：詹銘文；蕭錫清

申請實體審查：有 申請專利範圍項數：10 項 圖式數：5 共 21 頁

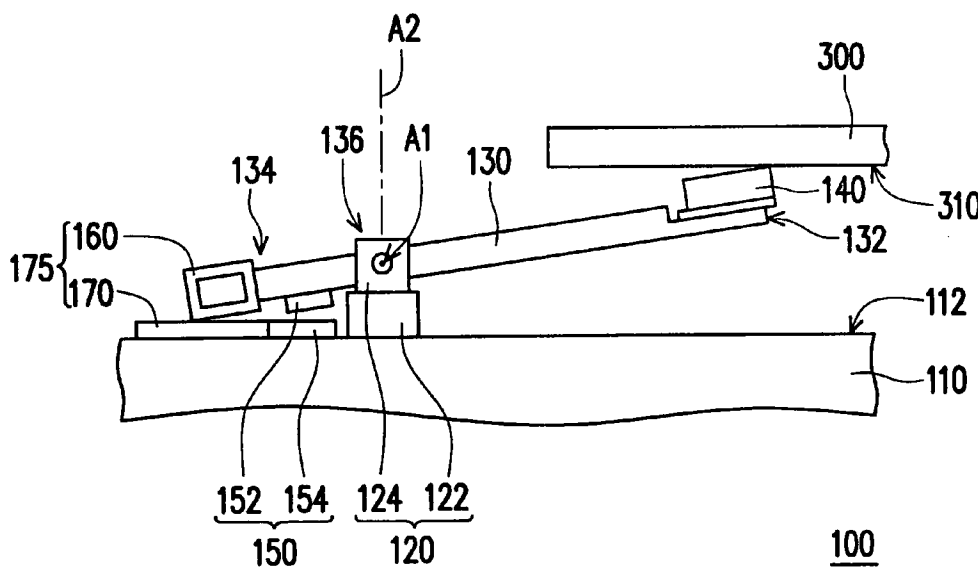
(54)名稱

感測裝置

SENSING DEVICE

(57)摘要

一種感測裝置，包括基座、柱體、桿件、感測元件及驅動模組。基座具有承載面且適於承載物件於承載面上。柱體配置於承載面上。桿件具有兩端點及位於兩端點之間的樞接部。樞接部沿實質上平行於承載面的軸線樞接於柱體。感測元件配置於桿件上而位於一端點與樞接部之間。感測元件位於基座與物件之間。驅動模組配置於桿件與基座之間。驅動模組驅動桿件沿軸線相對柱體樞轉，感測元件隨著桿件的樞轉而移近或移離物件。



100：感測裝置

110：基座

112：承載面

120：柱體

122：轉軸

124：樞接組件

130：桿件

132：第一端點

134：第二端點

136：樞接部

140：感測元件

150：驅動模組

152：電磁線圈

154：磁性元件

160：電磁線圈

170：磁性元件

175：驅動模組

300：光碟片

310：表面

A1：第一軸線

A2：第二軸線

發明專利說明書

(本說明書格式、順序，請勿任意更動，※記號部分請勿填寫)

※申請案號：99 114546

※申請日：99.5.06

※IPC 分類：G11B 21/16 (2006.01)

一、發明名稱：

感測裝置 / SENSING DEVICE

二、中文發明摘要：

一種感測裝置，包括基座、柱體、桿件、感測元件及驅動模組。基座具有承載面且適於承載物件於承載面上。柱體配置於承載面上。桿件具有兩端點及位於兩端點之間的樞接部。樞接部沿實質上平行於承載面的軸線樞接於柱體。感測元件配置於桿件上而位於一端點與樞接部之間。感測元件位於基座與物件之間。驅動模組配置於桿件與基座之間。驅動模組驅動桿件沿軸線相對柱體樞轉，感測元件隨著桿件的樞轉而移近或移離物件。

三、英文發明摘要：

A sensing device includes a base, a pillar, an arm, a sensing element and a driving module. The base has a supporting surface and the object is suitable for being supported on the supporting surface. The pillar is disposed on the supporting surface. The arm has two ends and a pivot portion between the two ends. The pivot position is

pivoted to the pillar along an axis substantially parallel to the supporting surface. The sensing element is disposed on the arm and located between an end and the pivot portion. The sensing element is located between the base and the object. The driving module is disposed between the arm and the base. The driving module drives the arm to rotate relatively to the pillar along the axis, and the sensing element moves toward or away from the object by the rotating of the arm.

四、指定代表圖：

(一) 本案之指定代表圖：圖 3B

(二) 本代表圖之元件符號簡單說明：

- 100：感測裝置
- 110：基座
- 112：承載面
- 120：柱體
- 122：轉軸
- 124：樞接組件
- 130：桿件
- 132：第一端點
- 134：第二端點
- 136：樞接部
- 140：感測元件
- 150：驅動模組

152、160：電磁線圈

154、170：磁性元件

175：驅動模組

300：光碟片

310：表面

A1：第一軸線

A2：第二軸線

五、本案若有化學式時，請揭示最能顯示發明特徵的化學式：

無

六、發明說明：

【發明所屬之技術領域】

本發明是有關於一種感測裝置，且特別是有關於一種光學感測裝置。

【先前技術】

電腦技術的發展成熟，使得需要使用電腦處理的資料大量的增加。電腦發展越成熟，利用電腦處理的資料種類便越多，且存儲所需的容量便越大。由於光碟具有價格便宜、攜帶方便、儲存容量大、保存容易、保存期限長與資料不易損害等優點，因此光碟目前已逐漸取代一般傳統的磁性儲存媒體，而成為現代人不可或缺的一種光儲存媒體(optical storage medium)。隨著光碟的廣泛使用，用來讀取光碟資料的光碟機也成為生活中不可或缺的電子產品。

一般而言，光碟機內會配置光學讀取頭(optical pick-up head)，用以讀取光碟片上的資料。圖 1 為習知一種光碟機之光學讀取頭的示意圖。請參考圖 1，光學讀取頭 50 配置於懸臂 60 上，而懸臂 60 透過彈性件 70 連接於懸臂 80，當光碟機內的致動元件沿方向 D 施力於懸臂 60 時，可藉由彈性件 70 的變形而將光學讀取頭 50 推往光碟片 90，以進行資料的讀取。由於彈性件 70 必須承受懸臂 60 及光學讀取頭 50 的重量並受外力而變形，因此彈性件 70 容易因應力集中而造成結構上的損壞甚至斷裂。

【發明內容】

本發明提供一種感測裝置，可降低其結構因應力集中而損壞的機率。

本發明提出一種感測裝置，適於對物件進行感測。感測裝置包括基座、柱體、桿件、感測元件及驅動模組。基座具有承載面且適於承載物件於承載面上。柱體配置於承載面上。桿件具有第一端點、第二端點及位於第一端點與第二端點之間的樞接部，其中樞接部沿實質上平行於承載面的第一軸線樞接於柱體，以適於沿第一軸線樞轉而以翹板方式作動。感測元件配置於桿件上而位於第一端點與樞接部之間，其中感測元件位於基座與物件之間。驅動模組配置於桿件與基座之間，其中驅動模組驅動桿件沿第一軸線相對柱體樞轉，感測元件隨著桿件的樞轉而移近或移離物件。

在本發明之一實施例中，上述之驅動模組包括電磁線圈及磁性元件。電磁線圈配置於桿件而位於桿件與基座之間。磁性元件配置於承載面上而位於桿件與基座之間，並對位於電磁線圈，其中產生於電磁線圈與磁性元件之間的磁力驅動桿件沿第一軸線相對柱體樞轉。

在本發明之一實施例中，上述之電磁線圈配置於第二端點與樞接部之間。

在本發明之一實施例中，上述之柱體沿實質上垂直於承載面的第二軸線樞接於基座，感測裝置更包括電磁線圈及磁性元件。電磁線圈配置於桿件的第二端點。磁性元件

配置於承載面上並對位於電磁線圈，其中產生於電磁線圈與磁性元件之間的磁力驅動桿件隨著柱體沿第二軸線相對基座樞轉，感測元件隨著桿件的樞轉而平移於物件的表面上。

在本發明之一實施例中，上述之電磁線圈隨著桿件沿第二軸線相對基座的樞轉而沿移動路徑移動，感測裝置更包括導磁元件，配置於承載面上且沿移動路徑延伸而穿設於電磁線圈。

在本發明之一實施例中，上述之柱體包括轉軸及樞接組件。轉軸沿第二軸線樞接於基座。樞接組件固定於轉軸，其中桿件沿第一軸線樞接於樞接組件。

在本發明之一實施例中，上述之桿件的樞接部具有兩凹孔，樞接組件包括架體、兩插銷及兩鋼珠。架體固定於轉軸且具有兩組裝部，各組裝部具有沿第一軸線延伸的貫孔，桿件的樞接部配置於兩組裝部之間，且兩凹孔分別對位於兩貫孔。兩插銷分別插入兩貫孔。兩鋼珠分別被兩插銷壓置於兩凹孔。

在本發明之一實施例中，上述之桿件的材質為複合材料或合金。

在本發明之一實施例中，上述之感測裝置更包括壓電片，配置於桿件前端，其中感測元件配置於壓電片上，當感測元件隨著桿件的樞轉而移近物件並產生光軸偏移時，壓電片通電變形而修正感測元件的光軸傾角。

在本發明之一實施例中，上述之感測裝置為光碟機，

物件為光碟，感測元件為光學讀取頭。

基於上述，本發明的感測元件配置於桿件上，而桿件樞接於柱體。驅動元件驅動桿件相對於柱體轉動時，可帶動感測元件移近物件，以對物件進行感測。由於桿件是藉由相對於柱體的轉動來帶動感測元件，而非藉由結構上的變形來帶動感測元件，因此可降低桿件因應力集中而損壞的機率，以提高其使用壽命。

為讓本發明之上述特徵和優點能更明顯易懂，下文特舉實施例，並配合所附圖式作詳細說明如下。

【實施方式】

圖 2 為本發明一實施例之感測裝置的立體圖。請參考圖 2，本實施例之感測裝置 100 包括基座 110、柱體 120、桿件 130、感測元件 140。基座 110 具有承載面 112。柱體 120 配置於承載面 112 上。桿件 130 具有第一端點 132、第二端點 134 及位於第一端點 132 與第二端點 134 之間的樞接部 136，其中樞接部 136 沿實質上平行於承載面 112 的第一軸線 A1 樞接於柱體 120。感測元件 140 配置於桿件 130 上而位於第一端點 132 與樞接部 136 之間。

圖 3A 及圖 3B 為圖 2 之感測裝置的作動示意圖。請參考圖 3A 及圖 3B，本實施例之感測裝置 100 例如為光碟機，感測元件 140 例如為光碟機的光學讀取頭而適於對光碟片 300 進行讀取。詳細而言，光碟片 300 適於被基座 110 承載而位於承載面 112 上，感測元件 140 位於光碟片 300 與

基座 110 之間。感測裝置 100 更包括驅動模組 150，驅動模組 150 配置於桿件 130 與基座 110 之間，其中驅動模組 150 適於驅動桿件 130 沿第一軸線 A1 相對柱體 120 樞轉，以帶動感測元件 140 隨著桿件 130 的樞轉而移近(如圖 3A 所示)或移離光碟片 300(如圖 3B 所示)，當感測元件 140 如圖 3A 所示靠近光碟片 300 時，可對光碟片 300 進行資料讀取。

值得注意的是，由於桿件 130 是藉由相對柱體 120 的轉動來帶動感測元件 140，而非藉由結構上的變形來帶動感測元件 140，因此可降低桿件 130 因應力集中而損壞的機率，以提高其使用壽命。本實施例的感測元件 140 可為藍光光學讀取頭、近場光學讀取頭、紅光光學讀取頭或微型化光學讀取頭，本發明不對其種類加以限制。

請參考圖 3A 及圖 3B，更詳細而言，驅動模組 150 包括電磁線圈 152 及磁性元件 154。電磁線圈 152 配置於桿件 130 而位於桿件 130 與基座 110 之間。磁性元件 154 配置於承載面 112 上而位於桿件 130 與基座 110 之間，並對位於電磁線圈 152。藉此，產生於電磁線圈 152 與磁性元件 154 之間的磁力可驅動桿件 130 沿第一軸線 A1 相對柱體 120 樞轉。本實施例的磁性元件 154 例如為永久磁鐵。

此外，請參考圖 2、圖 3A 及圖 3B，在本實施例中，柱體 120 沿實質上垂直於承載面 112 的第二軸線 A2 樞接於基座 110，感測裝置 100 更包括電磁線圈 160 及磁性元件 170，電磁線圈 160 及磁性元件 170 組成驅動模組 175。

電磁線圈 160 配置於桿件 130 的第二端點 134。磁性元件 170 配置於承載面 112 上並對位於電磁線圈 160，其中產生於電磁線圈 160 與磁性元件 170 之間的磁力驅動桿件 130 隨著柱體 120 沿第二軸線 A2 相對基座 110 樞轉，感測元件 140 可隨著桿件 130 的樞轉而平移於光碟片 300 的表面 310 上，以感測光碟片 300 各區段的資料。本實施例的磁性元件 170 例如為永久磁鐵。

值得注意的是，在本實施例中，電磁線圈 152 是配置於第二端點 134 與樞接部 136 之間，而鄰近電磁線圈 160 與磁性元件 170。換言之，可將電磁線圈 152、磁性元件 154、電磁線圈 160 與磁性元件 170 整合於基座 110 上的同一處，其中磁性元件 154 及磁性元件 170 可被配置為彼此相鄰，且分別以 S 極與 N 極(或分別以 N 極與 S 極)朝向上方，以使磁性元件 154 及磁性元件 170 產生的磁力線較為集中，以提升對桿件 130 的驅動力。

請參考圖 2，為了使電磁線圈 160 所在之處的磁力線較為集中，可在主體 110 上配置穿設於電磁線圈 160 的導磁元件 180。詳細而言，在本實施例中，電磁線圈 160 會隨著桿件 130 沿第二軸線 A2 相對基座 110 的樞轉而沿移動路徑 P 移動，導磁元件 180 則沿移動路徑 P 延伸而穿設於電磁線圈 160，藉以使磁力線集中於導磁元件 180。導磁元件 180 的材質例如為鍍鎳鋼、純鐵等，然本發明不以此為限，其可為其它適當之感磁材料。

圖 4 為圖 2 之感測裝置的部分構件爆炸圖。請參考圖

2 及圖 4，本實施例的柱體 120 包括轉軸 122 及樞接組件 124。轉軸 122 沿第二軸線 A2 樞接於基座 110。樞接組件 124 固定於轉軸 122，而桿件 130 沿第一軸線 A1 樞接於樞接組件 124。請參考圖 4，進一步而言，桿件 130 的樞接部 136 具有兩凹孔 136a，樞接組件 124 包括架體 124a、兩插銷 124b 及兩鋼珠 124c。

架體 124a 固定於轉軸 122 且具有兩組裝部 B，各組裝部 B 具有沿第一軸線 A1(繪示於圖 2)延伸的貫孔 H，桿件 130 的樞接部 136 配置於兩組裝部 B 之間(如圖 2 所示)，且兩凹孔 136a 分別對位於兩貫孔 H。兩插銷 124b 分別插入兩貫孔 H。兩鋼珠 124c 分別被兩插銷 124b 壓置於兩凹孔 136a，藉以將桿件 130 樞設於兩組裝部 B 之間。本發明不對樞接桿件 130 於柱體 120 的方式加以限制，其可為其它適當之樞接結構。此外，本實施例的桿件 130 例如為一體成形的結構，以使其在製造上較為方便，然本發明不對此加以限制，在其它實施例中，桿件 130 亦可由多層基板疊合而成以進一步降低其受力時應力集中的程度。

圖 5 為本發明另一實施例之感測裝置的局部側視圖。請參考圖 5，在本實施例中，將壓電片 290 配置於桿件 230 前端，其中壓電片 290 連接感測元件 240。藉此，當感測元件 240 隨著桿件 230 的樞轉而移近光碟片 300 時，可通電於壓電片 290 使壓電片 290 變形而改變感測元件 240 的傾角，修正光軸的偏移，以使感測元件 240 更為貼近光碟片 300，進而提升感測效率。

綜上所述，本發明的感測元件配置於桿件上，而桿件樞接於柱體。驅動元件驅動桿件相對於柱體轉動時，可帶動感測元件移近物件，以對物件進行感測。由於桿件是藉由相對柱體的轉動來帶動感測元件，而非藉由結構上的變形來帶動感測元件，因此可降低桿件因應力集中而損壞的機率，以提高其使用壽命。此外，可將所述桿件設計為一體成形的結構，使其在製造上較為方便，以降低製造成本。

雖然本發明已以實施例揭露如上，然其並非用以限定本發明，任何所屬技術領域中具有通常知識者，在不脫離本發明之精神和範圍內，當可作些許之更動與潤飾，故本發明之保護範圍當視後附之申請專利範圍所界定者為準。

【圖式簡單說明】

圖 1 為習知一種光碟機之光學讀取頭的示意圖。

圖 2 為本發明一實施例之感測裝置的立體圖。

圖 3A 及圖 3B 為圖 2 之感測裝置的作動示意圖。

圖 4 為圖 2 之感測裝置的部分構件爆炸圖。

圖 5 為本發明另一實施例之感測裝置裝配壓電材料的局部側視圖。

【主要元件符號說明】

50：光學讀取頭

60、80：懸臂

70：彈性件

- 90、300：光碟片
- 100：感測裝置
- 110：基座
- 112：承載面
- 120：柱體
- 122：轉軸
- 124：樞接組件
- 124a：架體
- 124b：插銷
- 124c：鋼珠
- 130、230：桿件
- 132：第一端點
- 134：第二端點
- 136：樞接部
- 136a：凹孔
- 140、240：感測元件
- 150：驅動模組
- 152、160：電磁線圈
- 154、170：磁性元件
- 175：驅動模組
- 180：導磁元件
- 290：壓電片
- 310：表面
- A1：第一軸線

A2：第二軸線

B：組裝部

D：方向

H：貫孔

P：移動路徑

七、申請專利範圍：

1. 一種感測裝置，適於對一物件進行感測，該感測裝置包括：

一基座，具有一承載面且適於承載該物件於該承載面上；

一柱體，配置於該承載面上；

一桿件，具有一第一端點、一第二端點及位於該第一端點與該第二端點之間的一樞接部，其中該樞接部沿實質上平行於該承載面的一第一軸線樞接於該柱體，以適於沿該第一軸線樞轉而以翹板方式作動；

一感測元件，配置於該桿件上而位於該第一端點與該樞接部之間，其中該感測元件位於該基座與該物件之間；

一驅動模組，配置於該桿件與該基座之間，其中該驅動模組驅動該桿件沿該第一軸線相對該柱體樞轉，該感測元件隨著該桿件的樞轉而移近或移離該物件。

2. 如申請專利範圍第 1 項所述之感測裝置，其中該驅動模組包括：

一電磁線圈，配置於該桿件而位於該桿件與該基座之間；以及

一磁性元件，配置於該承載面上而位於該桿件與該基座之間，並對位於該電磁線圈，其中產生於該電磁線圈與該磁性元件之間的磁力驅動該桿件沿該第一軸線相對該柱體樞轉。

3. 如申請專利範圍第 2 項所述之感測裝置，其中該電

磁線圈配置於該第二端點與該樞接部之間。

4. 如申請專利範圍第 1 項所述之感測裝置，其中該柱體沿實質上垂直於該承載面的一第二軸線樞接於該基座，該感測裝置更包括：

一電磁線圈，配置於該桿件的該第二端點；以及

一磁性元件，配置於該承載面上並對位於該電磁線圈，其中產生於該電磁線圈與該磁性元件之間的磁力驅動該桿件隨著該柱體沿該第二軸線相對該基座樞轉，該感測元件隨著該桿件的樞轉而平移於該物件的一表面上。

5. 如申請專利範圍第 4 項所述之感測裝置，其中該電磁線圈隨著該桿件沿該第二軸線相對該基座的樞轉而沿一移動路徑移動，該感測裝置更包括：

一導磁元件，配置於該承載面上且沿該移動路徑延伸而穿設於該電磁線圈。

6. 如申請專利範圍第 4 項所述之感測裝置，其中該柱體包括：

一轉軸，沿該第二軸線樞接於該基座；以及

一樞接組件，固定於該轉軸，其中該桿件沿該第一軸線樞接於該樞接組件。

7. 如申請專利範圍第 6 項所述之感測裝置，其中該桿件的該樞接部具有兩凹孔，該樞接組件包括：

一架體，固定於該轉軸且具有兩組裝部，各該組裝部具有沿該第一軸線延伸的一貫孔，該桿件的該樞接部配置於該兩組裝部之間，且該兩凹孔分別對位於該兩貫孔；

兩插銷，分別插入該兩貫孔；以及
兩鋼珠，分別被該兩插銷壓置於該兩凹孔。

8. 如申請專利範圍第 1 項所述之感測裝置，其中該桿件的材質為複合材料或合金。

9. 如申請專利範圍第 1 項所述之感測裝置，更包括：
一壓電片，配置於該桿件前端，其中該感測元件配置於該壓電片上，當該感測元件隨著該桿件的樞轉而移近該物件並產生光軸偏移時，該壓電片通電變形而修正該感測元件的光軸傾角。

10. 如申請專利範圍第 1 項所述之感測裝置，其中該感測裝置為光碟機，該物件為光碟，該感測元件為光學讀取頭。

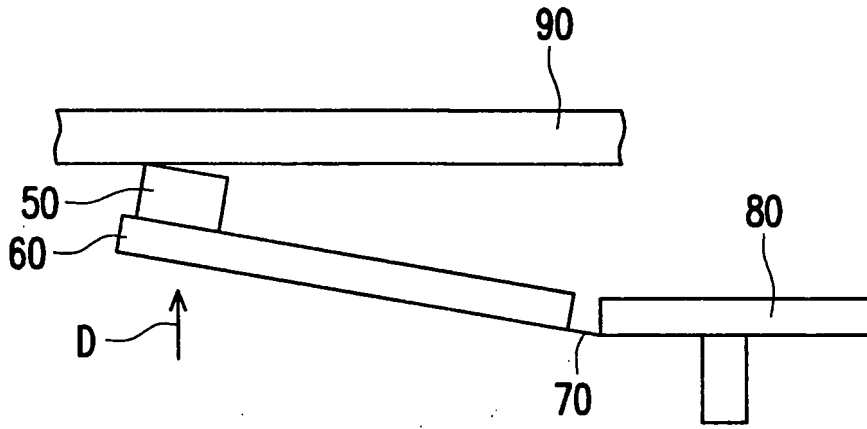


圖 1

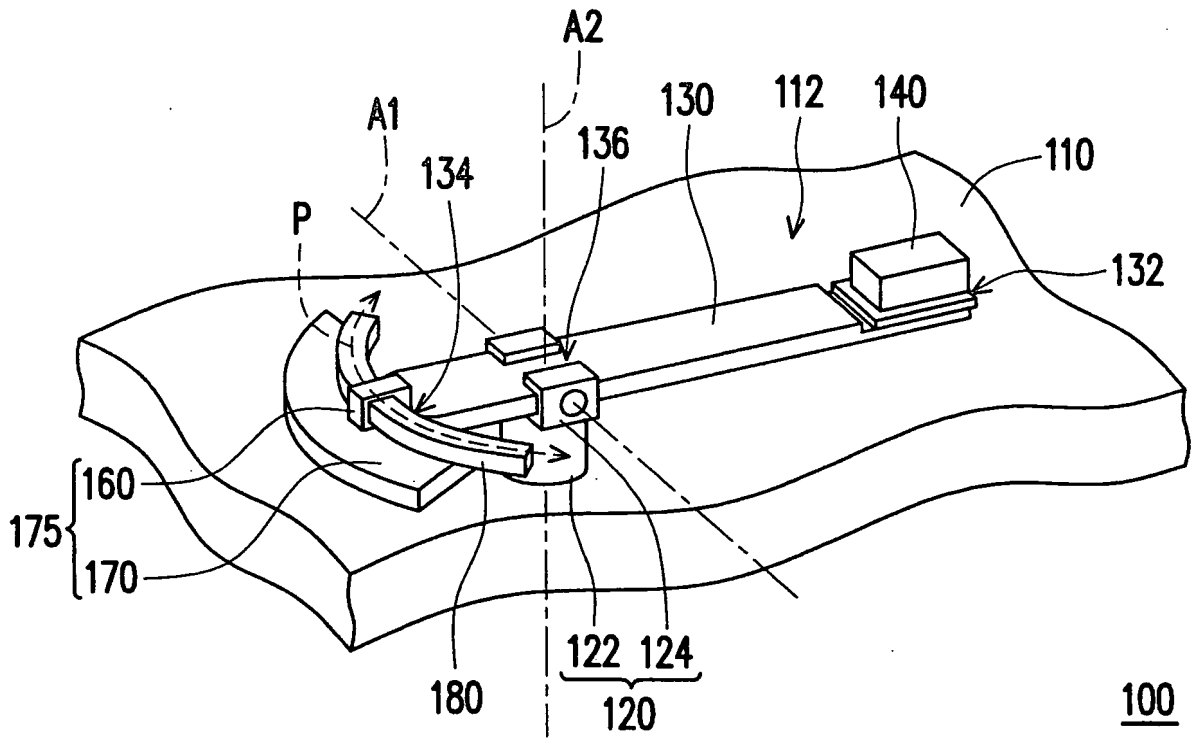


圖 2

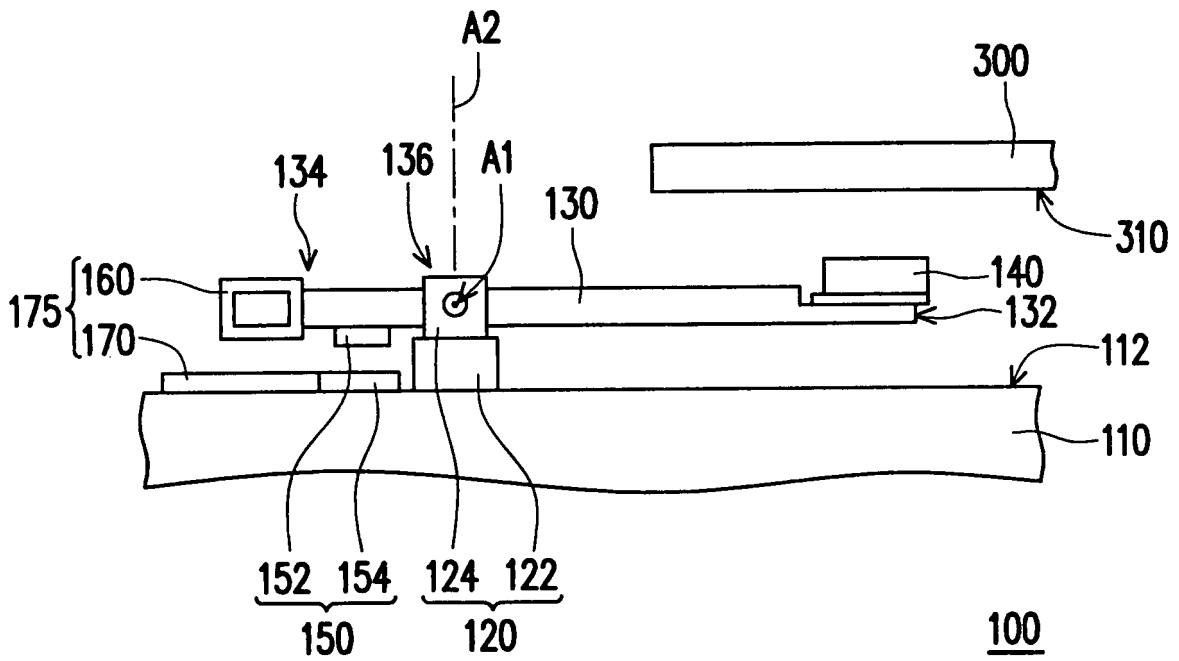


圖 3A

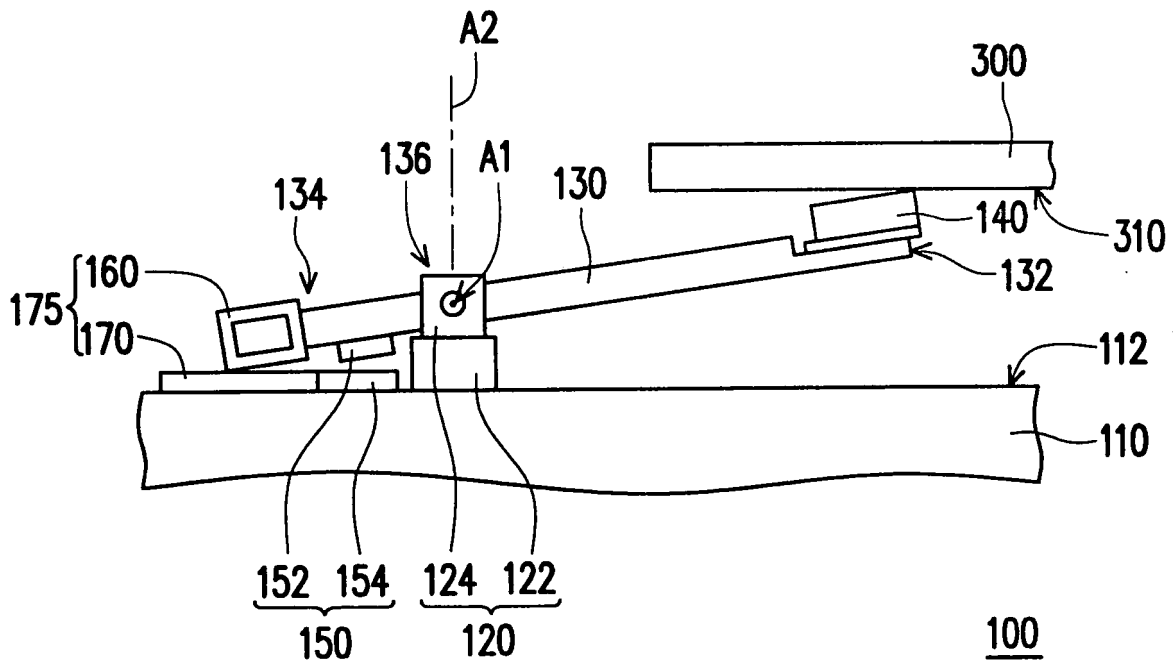


圖 3B

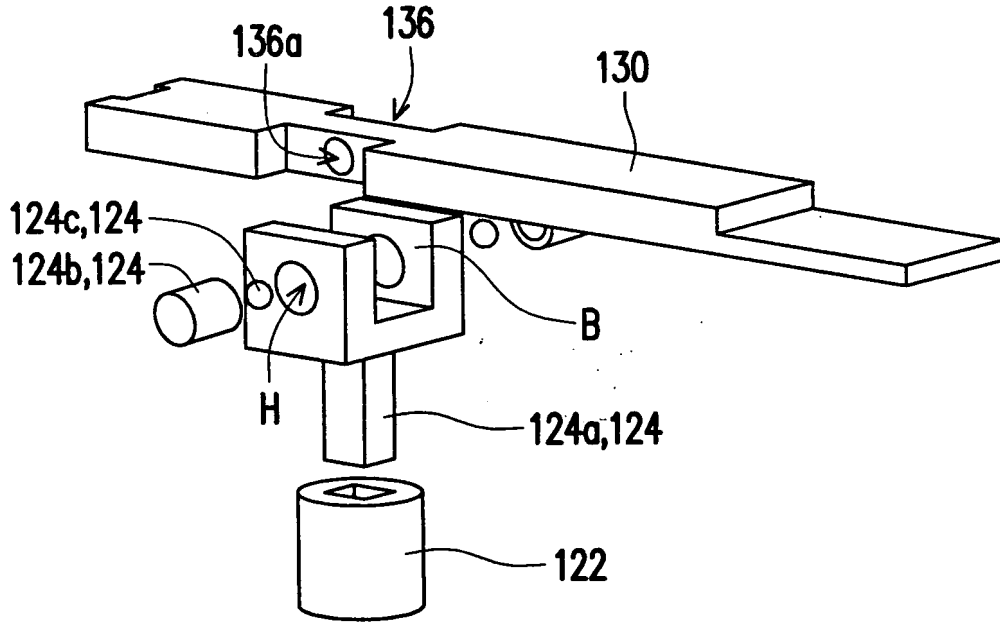


圖 4

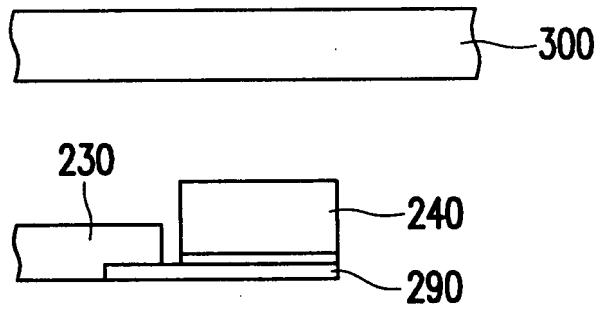


圖 5