

(21)申請案號：099106913

(22)申請日：中華民國 99 (2010) 年 03 月 10 日

(51)Int. Cl. :

H04B7/04 (2006.01)

H01Q3/30 (2006.01)

(71)申請人：國立交通大學(中華民國) NATIONAL CHIAO TUNG UNIVERSITY (TW)

新竹市大學路 1001 號

(72)發明人：伍紹勳 (TW)；邱麟凱 (TW)；林科諺 (TW)

(74)代理人：高玉駿；楊祺雄

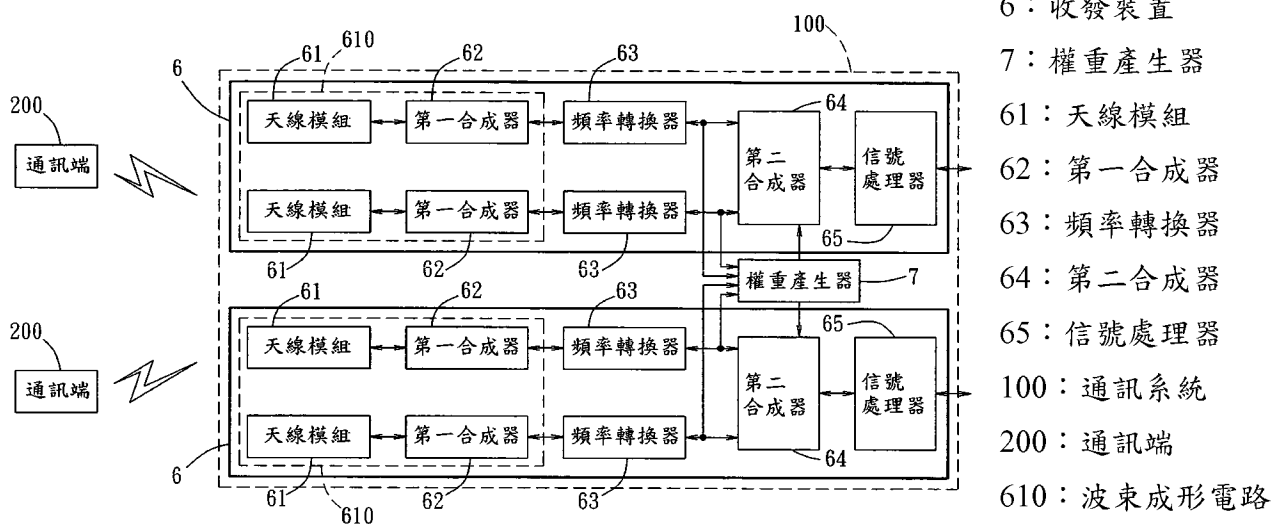
申請實體審查：有 申請專利範圍項數：13 項 圖式數：12 共 36 頁

(54)名稱

波束成形電路及通訊系統

(57)摘要

一種通訊系統，適用於與多個通訊端進行信號收發。該通訊系統包含多個收發裝置，每一收發裝置包括：M 個分別具有 T 個天線單元的天線模組、M 個第一合成器、M 個頻率轉換器及一第二合成器。本發明使用該等第一合成器進行第一階段的射頻帶波束合成，並使用該第二合成器進行第二階段的基頻帶波束合成，使得該通訊系統能根據來自該等通訊端的信號來產生一較佳訊號對干擾雜訊比(SINR)的處理信號，也使得該通訊系統向該等通訊端發送較佳 SINR 的信號。此外，本發明還提出三種有關天線單元排列的實施態樣使 SINR 獲得不同程度的提升。



發明專利說明書

(本說明書格式、順序，請勿任意更動，※記號部分請勿填寫)

※申請案號： 99106913

※申請日： 99.3.10

※IPC 分類：H04B 7/04 (2006.01)
H01Q 3/30 (2006.01)

一、發明名稱：(中文/英文)

波束成形電路及通訊系統

二、中文發明摘要：

一種通訊系統，適用於與多個通訊端進行信號收發。該通訊系統包含多個收發裝置，每一收發裝置包括：M 個分別具有 T 個天線單元的天線模組、M 個第一合成器、M 個頻率轉換器及一第二合成器。本發明使用該等第一合成器進行第一階段的射頻帶波束合成，並使用該第二合成器進行第二階段的基頻帶波束合成，使得該通訊系統能根據來自該等通訊端的信號來產生一較佳訊號對干擾雜訊比 (SINR) 的處理信號，也使得該通訊系統向該等通訊端發送較佳 SINR 的信號。此外，本發明還提出三種有關天線單元排列的實施態樣使 SINR 獲得不同程度的提升。

三、英文發明摘要：

四、指定代表圖：

(一)本案指定代表圖為：圖（ 1 ）。

(二)本代表圖之元件符號簡單說明：

- 100 …… 通訊系統
- 200 …… 通訊端
- 6 …… 收發裝置
- 610 …… 波束成形電路
- 61 …… 天線模組
- 62 …… 第一合成器
- 63 …… 頻率轉換器
- 64 …… 第二合成器
- 65 …… 信號處理器
- 7 …… 權重產生器

五、本案若有化學式時，請揭示最能顯示發明特徵的化學式：

六、發明說明：

【發明所屬之技術領域】

本發明是有關於一種信號收發技術，特別是指一種波束成形電路及通訊系統。

【先前技術】

載波頻率高達 60GHz(千兆赫)的短距無線通訊技術，提供每秒高於 1G(千兆)位元的資料傳輸量，使得室內用戶端能夠在極短時間內就完成一高畫質影音信號的下載。

一般來說，載波波長會左右通訊系統內建天線的尺寸與個數。譬如，60GHz 這樣的高頻載波允許：通訊系統建立數十個微型天線，並透過波束合成(beamforming)方式來為這些天線收發到的信號決定一較佳波束指向，達到強化信號收發的目的。

習知一種通訊系統將具有 8×8 個天線的天線陣列(antenna arrays)分成四個區塊。當通訊系統欲發送信號至某一方位的接收器或接收來自某一方位信號源發出的信號，會根據每一區塊相對於該信號的角度，來分別設定或修改波束指向的校正相位。接著，通訊系統再以各區塊專屬的校正相位來調整區塊內所有天線的傳收信號，共同合成該四個區塊的調整權重，使強化該方向之信號。

不過，實際上，同一區塊內，每個天線相對於該信號的角度不盡相同，因此通訊系統的波束合成精確度並不理想。而且，前述合成方式只能支援單一信號的環境，倘若同時出現兩個以上的信號，可能無法有效收發信號，甚至

難以區隔信號方向。

【發明內容】

因此，本發明之目的，即在提供一種波束成形電路及通訊系統，可以提高波束合成精確度，並實現空間分集多重進接(SDMA, spatial division multiple access)以支援複數個信號的傳收環境。

於是，本發明通訊系統，適用於與一通訊端進行通訊，包含：一收發裝置，包括： M 個天線模組，每一天線模組具有 T 個天線單元，用以與該通訊端進行信號收發， $M > 1$ ， $T > 1$ ； M 個第一合成器，分別電連接其中一天線模組； M 個頻率轉換器，分別電連接其中一第一合成器；及一第二合成器，電連接該等頻率轉換器。

當該收發裝置收到該通訊端發出的信號時，該等天線單元分別感測出一具有一第一頻帶的天線信號，各第一合成器會匯聚對應的 T 個天線信號而輸出一具有該第一頻帶的第一頻帶信號，且各頻率轉換器會使對應的第一頻帶信號從該第一頻帶轉換到一第二頻帶，並且該第二合成器會匯聚該 M 個頻率轉換器的轉換結果而形成一具有該第二頻帶的處理信號。

而當該收發裝置要傳送該處理信號至該通訊端，該第二合成器會根據該處理信號產生 M 個第二頻帶信號，且各頻率轉換器會使對應第二頻帶信號從第二頻帶轉換到第一頻帶，並且每一第一合成器會基於對應頻率轉換器的轉換結果調整出該 T 個天線信號，再透過對應的 T 個天線單元

發送給該通訊端；其中，該第一頻帶實質上高於該第二頻帶。

而本發明波束成形電路，適用於耦接 M 個分別使用一載波進行轉換的頻率轉換器，該波束成形電路包括： M 個天線模組，每一天線模組具有 T 個天線單元，相鄰天線單元的設置間隔為該載波的一半波長， $T > 1$ ， $M > 1$ ；及 M 個第一合成器，分別電連接其中一頻率轉換器，且每一第一合成器具有 T 個分別電連接其中一個天線單元的相位移位器。

當各天線單元感測到一具有一第一頻帶的天線信號，各第一合成器會藉由每一相位移位器以一校正相位來更新對應的天線信號，並且各第一合成器會將該 T 個更新後的天線信號匯聚成一第一頻帶信號，且各頻率轉換器再使對應的第一頻帶信號從該第一頻帶轉換到一第二頻帶。

當該波束成形電路要藉由該等天線單元發送信號時，每一頻率轉換器會送出對應的第一頻帶信號，且各相位移位器會以對應的校正相位來更新對應的第一頻帶信號，並透過電連接的天線單元發送出去；其中，不同相位移位器是使用不同的校正相位。

【實施方式】

有關本發明之前述及其他技術內容、特點與功效，在以下配合參考圖式之一個較佳實施例的詳細說明中，將可清楚的呈現。

參閱圖 1，本發明通訊系統 100 之較佳實施例適用於短

距離的無線個人區域網路(WPAN, wireless personal area network), 會使用頻率 60GHz 的載波來實現與多個通訊端 200 間的空間分集多重進接(SDMA)。該通訊系統 100 包含 $U(U \geq 1)$ 個收發裝置 6, 各收發裝置 6 基於二階段的波束合成與其中一通訊端 200 傳收信號。

每一收發裝置 6 包括 $M(M > 1)$ 個天線模組 61, 以及分別對應其中一天線模組 61 的 M 個第一合成器 62 與 M 個頻率轉換器 63。且相對應的天線模組 61、第一合成器 62 和頻率轉換器 63 會依序串接。此外, 每一收發裝置 6 還包括相互電連接的一第二合成器 64 及一信號處理器 65, 其中第二合成器 64 更電連接到該 M 個頻率轉換器 63。較佳地, 該等天線模組 61 和該等第一合成器 62 可整合成一波束成形電路 610, 且本實施例取 $U=2, M=2$ 。

參閱圖 1 和圖 2, 當每一收發裝置 6 收到該等通訊端 200 發出的信號時, 各天線模組 61 會藉由 $T(T > 1)$ 個天線單元 611, 分別接收該等通訊端 200 發出的信號來形成一天線信號。然後, 各第一合成器 62 會進行第一階段的波束合成, 而根據對應天線模組 61 形成的 T 個天線信號來匯聚出一第一頻帶信號。接著, 各頻率轉換器 63 利用該 60GHz 載波, 分別使對應的第一頻帶信號轉換成一第二頻帶信號。之後, 第二合成器 64 進行第二階段的波束合成, 根據該 $M=2$ 個第二頻帶信號匯聚出一處理信號。最後, 再交由信號處理器 65 分析該處理信號。

另一方面, 當收發裝置 6 要傳遞一通信資料給期望的

通訊端 200 時，會先藉由信號處理器 65 根據該通信資料產生該處理信號，再藉由第二合成器 64 根據該處理信號送出 $M=2$ 個第二頻帶信號。然後，各頻率轉換器 63 使對應第二頻帶信號轉換為第一頻帶信號，以供對應第一合成器 62 調整出 T 個天線信號。最後，再由對應天線模組 61 的 T 個天線單元 611 發送出去。

較佳地，第一頻帶信號是處於為第一頻帶的射頻(RF, radio frequency)帶，第二頻帶信號是處於為第二頻帶且頻率較低的基頻帶(baseband)。也就是說，頻率轉換器 63 能使信號切換於射頻帶與基頻帶間，而讓第一合成器 62 能在射頻帶進行匯聚，第二合成器 64 能在基頻帶進行匯聚。

接下來，進一步介紹本實施例如何進行第一階段波束合成與第二階段波束合成。

第一階段波束合成

如圖 2 所示，該天線模組 61 具有該 T 個天線單元 611，而該第一合成器 62 具有 T 個相位移位器 621、一個相位控制器 622，以及一個連結電路 623。其中，每一線單元 611 耦接其中一相位移位器 621。較佳地，本例取 $T=16$ 。

當每一收發裝置 6 收到該等通訊端 200 發出的信號時，相位控制器 622 會基於信號傳入該等天線單元 611 的偏離角度，分別為每一相位移位器 621 產生一個與偏離角度相關的校正相位。接著，各相位移位器 621 根據校正相位來調整該等天線單元 611 傳來的天線信號。

當收發裝置 6 要傳遞信號給期望的通訊端 200 時，相位控制器 622 基於信號從該等天線單元 611 送至通訊端 200 的偏離角度，分別為每一相位移位器 621 產生一個與偏離角度相關的校正相位。接著，各相位移位器 621 再根據校正相位來調整經由頻率轉換器 63 和連結電路 623 傳來的第一頻帶信號。

請注意，由於通訊端 200 相對於各個天線單元 611 的角度不同，所以該 T 個相位移位器 621 收到的校正相位會有些許差異。因此，相較於習知技術為屬於同一區塊的該等天線提供同樣的校正相位，本實施例更能貼切地反映有效傳入天線單元 611 的信號量。

第二階段波束合成

然而，在同時和 U 個通訊端 200 傳收信號時，即使經過第一合成器 62 於射頻帶的相位調整，第一頻帶信號通常還是達不到期望的服務品質(QoS, quality of service)，例如訊號對干擾雜訊比(SINR, Signal to Interference-plus-Noise Ratio)不夠好。因此，本例特別再施以另一階段的波束合成。

參閱圖 3，每一第二合成器 64 具有 $M=2$ 個分別電連接其中一頻率轉換器 63 的乘法器 641，以及一個匯聚單元 642。並且，圖 1 中，該通訊系統 100 更包含一個權重產生器 7，會為各個乘法器 641 提供一個呈現複數(complex)型態的適應權重，其中該適應權重具有一幅值和一相位。

如圖 3 所示，當每一收發裝置 6 收到該等通訊端 200

發出的信號時，各乘法器 641 接收來自對應頻率轉換器 63 的第二頻帶信號，且依據該適應權重的相位來更新第二頻帶信號的相位，並依據該適應權重的幅值來更新第二頻帶信號的幅值。然後，匯聚單元 642 再結合該 $M=2$ 個乘法器 641 更新後的第二頻帶信號，形成該處理信號。

如圖 4 所示，當收發裝置 6 要傳遞信號給期望的通訊端 200 時，信號處理器 65 是經由一連結電路 643 傳送該處理信號給該等乘法器 641。各乘法器 641 再依據該適應權重的相位來更新該處理信號的相位，並依據該適應權重的幅值來更新該處理信號的幅值。

較特別的是，本實施例的權重產生器 7 可基於兩種不同觀點來共同設計產生 $U=2$ 個收發裝置 6 的該 $M=2$ 個適應權重。第一觀點，在各天線模組 61 送給通訊端 200 的信號 SINR 都高於一預定品質門檻的前提下，最小化各處理信號的功率。第二觀點，在各處理信號的功率低於一預定功率門檻的前提下，使通訊端 200 發出信號所衍生的處理信號 SINR 最大化，或使各天線模組 61 送給通訊端 200 的信號 SINR 最大化。

詳細來說，權重產生器 7 具有一功率優化單元 71、一品質優化單元 72 及一多工單元 73。在獲知該 $U=2$ 個通訊端 200 相對於所有天線模組 61 的角度的基礎上，功率優化單元 71 基於第一觀點的預定品質門檻，為每一第二合成器 64 產生 $M=2$ 筆功率權重；且品質優化單元 72 基於第二觀

點的預定功率門檻，為每一第二合成器 64 產生 $M=2$ 筆品質
權重。接著，多工單元 73 再根據一合成指示，選擇以該等
功率權重或該等品質權重來當做提供給該 $M=2$ 個乘法器
641 的適應權重。

較佳地，本例的功率優化單元 71 是利用 *M. Grant and
S. Boyd, "CVX: Matlab software for disciplined convex
programming(web page and software)," Feb.2009,
<http://standford.edu/boyd/cvx>* 提到的 CVX 程式來計算功率
優化單元 71 中相對應的二階錐規劃(Second Order Cone
Programming, SOCP)。

而品質優化單元 72 的計算方法包括圖 5 的以下步驟：

步驟 81：設定一第一品質指標的初始值，並設定一第
二品質指標的初始值。其中，第一品質指標 $>$ 第二品質指標
。

步驟 82：平均這兩個品質指標，以算出一預測指標。

步驟 83：基於該 $U=2$ 個通訊端 200 相對於所有天線模
組 61 的角度，並基於該預測指標，為每一第二合成器 64
產生 $M=2$ 筆預測權重。而產生方式類似於功率優化單元 71
。

步驟 84：使步驟 83 產生的 $M=2$ 筆預測權重分別乘上
對應第二頻帶信號，而據以得到對應處理信號的一預測功
率。

步驟 85：判斷預測功率是否等於該預定功率門檻。若
是，則直接跳到步驟 87；若否，繼續步驟 86。

步驟 86：判斷預測功率是否小於該預定功率門檻。若是，則使第二品質指標更新為目前的預測指標；若否，則使第一品質指標更新為目前的預測指標。

然後，跳回步驟 82。

步驟 87：將步驟 83 為每一第二合成器 64 產生的 $M=2$ 筆預測權重，當做該等品質權重，而結束流程。

因此，本實施例的權重產生器 7 能根據外部的合成指示，產生合適的適應權重，以選擇性地滿足品質要求，或滿足對於處理信號的功率要求。

值得注意的是，相較於習知技術，每一線單元 611 必需搭配一個頻率轉換器 63，本實施例只要 T 個天線單元 611 共用一個頻率轉換器 63 即可，這使得頻率轉換器 63 的使用量大幅減小，第二合成器 64 之乘法器 641 的數目也跟著變少，因此可以有效的減少電路實作上的花費。

天線陣列

接下來，進一步說明該等合成器 62、64 何以提升處理信號的 SINR 品質，並提出三種天線陣列實施態樣使 SINR 獲得不同程度的提升。

由於本例共有 $U=2$ 個收發裝置 6，每個收發裝置 6 包括 $M=2$ 個分別具有 $T=16$ 個天線單元的天線模組 61，因此本例的天線單元 611 的總數為 $U \times M \times T=64$ ，可構成如圖 6 的一陣列大小為 8×8 的天線陣列 300。

需提醒的是，天線陣列 300 中，每隔 0.5λ 設置一個尺寸

小於 $0.5\lambda \times 0.5\lambda$ 的天線單元 611，而 λ 是指該頻率轉換器 63 用以轉換頻帶的載波波長。又為了易於識別，圖 6 與隨後的天線陣列圖都以同一符號來標示同一第一合成器 62 待處理的天線單元 611，例如標示為 A。

再者，圖 6 中，所有天線單元 611 都位在 x-y 平面上，且存在一與 z 軸夾 θ 角度的空間向量 r，又向量 r 落於 x-y 平面的投影會與 x 軸夾 ϕ 角度。而主要期望通訊的那個通訊端 200 恰巧位在向量 r 上，且另一通訊端所在的向量 r' 是相關另一 ϕ' 角度(圖未示)。

天線陣列的第一實施態樣

圖 7 的第一實施態樣中，同一符號標示的十六個天線單元 611 集聚構成一組 4×4 陣列。並且，同一第二合成器 64 待處理的那 $M=2$ 組 4×4 陣列呈現對角位置關係，如 A 和 D。

參閱圖 8，當 $\phi=0^\circ$ ，本發明具有通常知識者可以預期：每隔 0.5λ 設置一同一符號標示的天線單元 611，會使得第一合成器 62 之於通訊端 200 的射頻帶波束場型 (beam pattern) 如粗實線所示；不同組 4×4 陣列的陣列中心距離為 2λ ，會使得第二合成器 64 之於通訊端 200 的基頻帶波束場型如點狀線所示，其旁瓣 (side-lobe) 呈週期出現，此現象來自於此實施態樣。

因此，經過二階段的波束合成後，整體有效波束場型相當於兩場型的相乘結果，即黑色區域，所以基頻帶的波束合成可以用來改變整體有效波束場型的外形。其中，波

束場型在 $\theta=0^\circ$ 時具有較大幅值的主瓣(main-lobe)，且 θ 為其它角度時，存在一些小幅值旁瓣(side-lobe)。

回顧習知技術只利用校正相位所進行的射頻帶的波束合成，無法利用到基頻帶的波束合成來改變整體有效波束場型的外形，來幫助於降低對另一 θ 角度之通訊端 200 的干擾。因此，本技術的整體通訊系統 100 的 SINR 能被改善許多。惟這樣的基頻帶的波束成形受限於週期出現的旁瓣，能做的外形改變的自由度不大，所以通訊系統 100 對於某些 θ 角度上的兩個通訊端 200 無法同時提供一定的品質的通訊，故仍有改善空間。

天線陣列的第二實施態樣

在圖 9 的天線陣列第二實施態樣 302 中，同一符號標示的兩天線單元 611 間，會設置一個不同符號的天線單元 611。並且，構成 2×2 陣列的任 4 個天線單元 611 都對應不同符號，其中同一第二合成器 64 待處理的那 $M=2$ 個天線單元 611 呈現對角位置關係，例如 A 和 D。

參閱圖 10，當 $\phi=0^\circ$ ，本發明具有通常知識者可以預期：每隔 λ 設置一同一符號標示的天線單元 611，會使得第一合成器 62 之於通訊端 200 的射頻帶波束場型如粗實線所示；每隔 0.5λ 設置一不同符號標示的天線單元 611，會使得第二合成器 64 之於通訊端 200 的基頻帶波束場型如點狀線所示。而兩者相乘後，會得到如黑色區域的整體有效波束場型。

相較於第一實施態樣，第二實施態樣的基頻帶波束場

形並沒有呈週期出現的旁瓣，所以基頻帶波束場形可以有效地改變整體有效波束場型的外形，使波束能更集中指向期望的通訊端 200，也降低對另一 θ 角度上的通訊端 200 的干擾，因此通訊系統 100 空間鑑別率高而較有機會同時提供更好的 SINR 給二個以上的通訊端 200 進行信號收發。

不過，在實際電路中，由於相鄰天線單元 611 分屬不同天線模組 61，所以走線設計複雜，實現難度高，因此本實施例更提出第三實施態樣。

天線陣列的第三實施態樣

在圖 11 的天線陣列第三實施態樣 303 中，同一符號標示的 4 個天線單元 611 聚集形成一組 2×2 陣列。並且，構成 4×4 陣列的任意四組 2×2 陣列都分別對應不同符號，其中同一第二合成器 64 待處理的那 $M=2$ 組 2×2 陣列呈現對角位置關係，例如 A 和 D。

參閱圖 12，當 $\phi=0^\circ$ ，本發明具有通常知識者可以預期：每隔 0.5λ 或 1.5λ 設置一同一符號標示的天線單元 611，會使得第一合成器 62 之於通訊端 200 的射頻帶波束場型如粗實線所示；不同組 2×2 陣列的陣列中心距離為 λ ，會使得第二合成器 64 之於通訊端 200 的基頻帶波束場型如點狀線所示。經過二階段的波束合成後，整體有效波束場型如黑色區域。

相較於前二個實施態樣，第三實施態樣是一比較折衷的排列方式，在基頻帶的波束合成上享有較第一較佳實施例來得少的週期旁瓣，也享有較第二較佳實施例簡單的走

線設計。因此通訊系統 100 可與二個以上的通訊端 200 進行信號收發，並維持一定品質的 SINR。

從前述說明可瞭解，本通訊系統 100 確實可以實現空間分集多重進接(SDMA)來支援二個以上的通訊端 200，但在其他應用中，也可以選擇性地僅服務 $U=1$ 個通訊端 200，這時通訊系統 100 中的所有收發裝置 6 可以共同服務同一個通訊端 200，而提高對於該通訊端 200 的收發精確度。

當然，在其他應用中，通訊系統 100 也可以僅單獨包含一個收發裝置 6，而專注對一特定通訊端 200 進行信號收發。

另外，具有 64 個天線單元的天線陣列 300~303 只是一示範說明，原則上陣列的天線單元 611 個數滿足 $(4x) \times (4y)$ 即可， $x > 1$ ， $y > 1$ 。

此外，如圖 2 所示，第一合成器 62 中，各相位移位器 621 和連結電路 623 間，還可加入一個低雜訊放大器(LNA，Low Noise Amplifier) 624，來將信號放大並儘可能地抑制所挾帶的雜訊。

綜上所述，本實施例通訊系統 100 基於各天線單元 611 相對於通訊端 200 的角度來進行第一階段的射頻帶波束合成，並在頻率轉換後進行第二階段的基頻帶波束合成，使得 SINR 和波束指向性都獲得大幅改善，而得以實現空間分集多重進接(SDMA)來支援二個以上的通訊端 200，故確實能達成本發明之目的。

惟以上所述者，僅為本發明之較佳實施例而已，當不

能以此限定本發明實施之範圍，即大凡依本發明申請專利範圍及發明說明內容所作之簡單的等效變化與修飾，皆仍屬本發明專利涵蓋之範圍內。

【圖式簡單說明】

圖 1 是一方塊圖，說明本發明通訊系統之較佳實施例；

圖 2 是一方塊圖，說明本實施例的波束成形電路；

圖 3 是一方塊圖，說明當通訊系統接收通訊端發出的信號時的第二階段波束合成；

圖 4 是一方塊圖，說明當通訊系統傳送信號給通訊端時的第二階段波束合成；

圖 5 是一流程圖，說明品質優化單元的執行程序；

圖 6 是一示意圖，說明天線陣列的空間位置；

圖 7 是一示意圖，說明天線陣列的第一實施態樣；

圖 8 是一示意圖，說明第一實施態樣的波束場型；

圖 9 是一示意圖，說明天線陣列的第二實施態樣；

圖 10 是一示意圖，說明第二實施態樣的波束場型；

圖 11 是一示意圖，說明天線陣列的第三實施態樣；及

圖 12 是一示意圖，說明第三實施態樣的波束場型。

【主要元件符號說明】

- | | | | | | |
|---------|----|--------|-------|----|--------------|
| 100 | …… | 通訊系統 | 81 | …… | 設定品質指標初始值的步驟 |
| 200 | …… | 通訊端 | 82 | …… | 計算一預測指標的步驟 |
| 300~303 | | 天線陣列 | 83 | …… | 產生預測權重的步驟 |
| 6 | …… | 收發裝置 | 84 | …… | 計算一預測功率的步驟 |
| 61 | …… | 天線模組 | 85、86 | …… | 相比預定功率門檻的步驟 |
| 610 | …… | 波束成形電路 | 87 | …… | 決定品質權重的步驟 |
| 611 | …… | 天線單元 | | | |
| 62 | …… | 第一合成器 | | | |
| 621 | …… | 相位移位器 | | | |
| 622 | …… | 相位控制器 | | | |
| 623 | …… | 連結電路 | | | |
| 624 | …… | 低雜訊放大器 | | | |
| 63 | …… | 頻率轉換器 | | | |
| 64 | …… | 第二合成器 | | | |
| 641 | …… | 乘法器 | | | |
| 642 | …… | 匯聚單元 | | | |
| 643 | …… | 連結電路 | | | |
| 65 | …… | 信號處理器 | | | |
| 7 | …… | 權重產生器 | | | |
| 71 | …… | 功率優化單元 | | | |
| 72 | …… | 品質優化單元 | | | |
| 73 | …… | 多工單元 | | | |

七、申請專利範圍：

1. 一種通訊系統，適用於與一通訊端進行通訊，包含：

一收發裝置，包括：

M 個天線模組，每一天線模組具有 T 個天線單元，用以與該通訊端進行信號收發， $M > 1$ ， $T > 1$ ；

M 個第一合成器，分別電連接其中一天線模組；

M 個頻率轉換器，分別電連接其中一第一合成器；及

一第二合成器，電連接該等頻率轉換器；

當該收發裝置收到該通訊端發出的信號時，該等天線單元分別感測出一具有一第一頻帶的天線信號，各第一合成器會匯聚對應的 T 個天線信號而輸出一具有該第一頻帶的第一頻帶信號，且各頻率轉換器會使對應的第一頻帶信號從該第一頻帶轉換到一第二頻帶，並且該第二合成器會匯聚該 M 個頻率轉換器的轉換結果而形成一具有該第二頻帶的處理信號；

而當該收發裝置要傳送該處理信號至該通訊端，該第二合成器會根據該處理信號產生 M 個第二頻帶信號，且各頻率轉換器會使對應第二頻帶信號從第二頻帶轉換到第一頻帶，並且每一第一合成器會基於對應頻率轉換器的轉換結果調整出該 T 個天線信號，再透過對應的 T 個天線單元發送給該通訊端；

其中，該第一頻帶實質上高於該第二頻帶。

2. 根據申請專利範圍第 1 項所述之通訊系統，其中，每一第一合成器具有：

T 個相位移位器，分別耦接其中一個天線單元；及一個相位控制器，基於該通訊端發出的信號傳入每一第一合成器所發出的信號至該通訊端的偏離角度，或是基於每一個天線單元所發出的信號至該通訊端的偏離角度，分別為每一相位移位器產生一個與對應偏離角度相關的校正相位；

在該收發裝置收到該通訊端發出的信號時，各第一合成器會藉由每一相位移位器以對應的校正相位來更新對應的天線信號，且各第一合成器再匯聚對應的 T 個更新後天線信號以形成該第一頻帶信號；

在該收發裝置要傳送信號至該通訊端時，各相位移位器會以對應的校正相位來更新對應的第一頻帶信號，且由對應的天線單元發送至該通訊端；

其中，不同天線單元的校正相位會因為偏離角度差異而不同。

3. 根據申請專利範圍第 1 項所述之通訊系統，其中，

每一頻率轉換器利用一載波，來使對應的第一頻帶信號從該第一頻帶轉換到該第二頻帶，或使對應的第二頻帶信號從該第二頻帶轉換到該第一頻帶；且

相鄰天線單元的設置間隔為該載波的一半波長。

4. 根據申請專利範圍第 3 項所述之通訊系統，其中，該等天線單元的總數為 $(4x) \times (4y)$ ， $x > 1$ ， $y > 1$ ；

該等天線單元呈一陣列排列，且同一天線模組的十

六個天線單元集聚構成一組 4×4 陣列。

5. 根據申請專利範圍第 3 項所述之通訊系統，其中，該等天線單元的總數為 $(4x) \times (4y)$ ， $x > 1$ ， $y > 1$ ；

該等天線單元呈一陣列排列，且同一天線模組的兩天線單元間，會設置另一天線模組的一個天線單元，並且構成 2×2 陣列的任 4 個天線單元都對應不同天線模組。

6. 根據申請專利範圍第 3 項所述之通訊系統，其中，該等天線單元的總數為 $(4x) \times (4y)$ ， $x > 1$ ， $y > 1$ ；

該等天線單元呈一陣列排列，且同一天線模組的四個天線單元聚集形成一組 2×2 陣列，而構成 4×4 陣列的任意四組 2×2 陣列都分別對應不同天線模組。

7. 根據申請專利範圍第 1 項所述之通訊系統，還包含另一收發裝置，用以與另一個通訊端進行通訊，該另一收發裝置包括：

M 個天線模組，每一天線模組具有 T 個天線單元，用以與該二個通訊端進行信號收發；

M 個第一合成器，每一第一合成器電連接其中一天線模組的 T 個天線單元；

M 個頻率轉換器，每一頻率轉換器電連接其中一第一合成器；及

一第二合成器，電連接該 M 個頻率轉換器；

當該等收發裝置收到該等通訊端發出的信號，該等天線單元分別感測出一具有一第一頻帶的天線信號，各

第一合成器會根據對應的 T 天線信號匯聚成另一第一頻帶信號，且各頻率轉換器使對應的該另一第一頻帶信號從該第一頻帶轉換到該第二頻帶，該第二合成器再根據 M 筆適應權重來匯聚該 M 個頻率轉換器的轉換結果，以形成另一處理信號；

當該另一收發裝置要傳送該另一處理信號至該等通訊端，該第二合成器會根據該另一處理信號產生 M 個第二頻帶信號，且各頻率轉換器使對應的第二頻帶信號從該第二頻帶轉換到該第一頻帶，該第一合成器基於對應頻率轉換器的轉換結果調整出該 T 個天線信號，再透過對應的 T 個天線單元發送出去。

8. 根據申請專利範圍第 7 項所述之通訊系統，更包含一個權重產生器，該權重產生器具有：

一功率優化單元，對於發送至所有通訊端的信號，在所有天線單元發送至該等通訊端的信號的訊號對干擾雜訊比(SINR)都高於一預定品質門檻的前提下，為每一第二合成器共同產生使對應處理信號功率最小化的 M 筆品質權重；

一品質優化單元，對於所有通訊端發出的信號，在各處理信號的功率低於一預定功率門檻的前提下，為每一第二合成器產生能使對應處理信號之訊號對干擾雜訊比(SINR)最大化的 M 筆品質權重，或對於發送至所有通訊端的信號，在各處理信號的功率低於一預定功率門檻的前提下，為每一第二合成器共同產生 M 筆品質權重，

使所有天線單元發送至對應通訊端的信號的訊號對干擾雜訊比(SINR)最大化；及

一多工單元，根據一合成指示，選擇以該等功率權重或該等品質權重來當做提供給該等第二合成器的適應權重。

9. 根據申請專利範圍第 1 項所述之通訊系統，其中，

該第二合成器具有 M 個分別電連接其中一頻率轉換器的乘法器，每一乘法器用以在該收發裝置收到該通訊端發出的信號時調整對應頻率轉換器的轉換結果，並用以在該收發裝置要傳送該處理信號至該通訊端時調整該處理信號；且

該等天線單元的數目 $=M \times T$ ，會少於該等頻率轉換器的數目 M ，也少於該等乘法器的數目 M 。

10. 一種波束成形電路，適用於耦接 M 個分別使用一載波進行轉換的頻率轉換器，該波束成形電路包括：

M 個天線模組，每一天線模組具有 T 個天線單元，相鄰天線單元的設置間隔為該載波的一半波長， $T > 1$ ， $M > 1$ ；及

M 個第一合成器，分別電連接其中一頻率轉換器，且每一第一合成器具有 T 個分別電連接其中一個天線單元的相位移器；

當各天線單元感測到一具有一第一頻帶的天線信號，各第一合成器會藉由每一相位移器以一校正相位來更新對應的天線信號，並且各第一合成器會將該 T 個更

新後的天線信號匯聚成一第一頻帶信號，且各頻率轉換器再使對應的第一頻帶信號從該第一頻帶轉換到一第二頻帶；

當該波束成形電路要藉由該等天線單元發送信號時，每一頻率轉換器會送出對應的第一頻帶信號，且各相位移位器會以對應的校正相位來更新對應的第一頻帶信號，並透過電連接的天線單元發送出去；

其中，不同相位移位器是使用不同的校正相位。

11. 根據申請專利範圍第 10 項所述之波束成形電路，其中，該等天線單元的總數為 $(4x) \times (4y)$ ， $x > 1$ ， $y > 1$ ；

該等天線單元呈一陣列排列，且同一天線模組的十六個天線單元集聚構成一組 4×4 陣列。

12. 根據申請專利範圍第 10 項所述之波束成形電路，其中，該等天線單元的總數為 $(4x) \times (4y)$ ， $x > 1$ ， $y > 1$ ；

該等天線單元呈一陣列排列，且同一天線模組的兩天線單元間，會設置另一天線模組的一個天線單元，並且構成 2×2 陣列的任 4 個天線單元都對應不同天線模組。

13. 根據申請專利範圍第 10 項所述之波束成形電路，其中，該等天線單元的總數為 $(4x) \times (4y)$ ， $x > 1$ ， $y > 1$ ；

該等天線單元呈一陣列排列，且同一天線模組的四個天線單元聚集形成一組 2×2 陣列，而構成 4×4 陣列的任意四組 2×2 陣列都分別對應不同天線模組。

八、圖式：

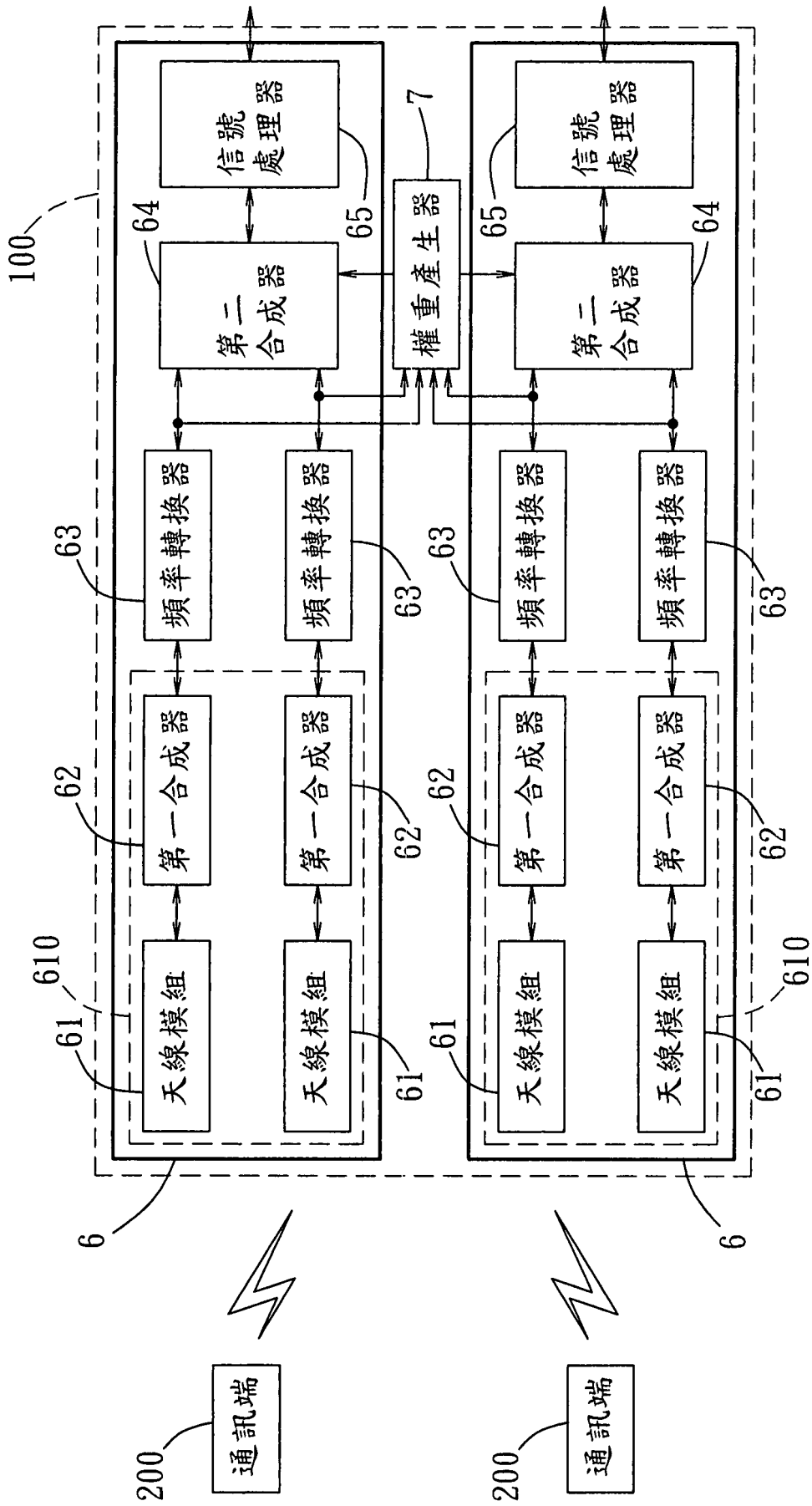


圖1

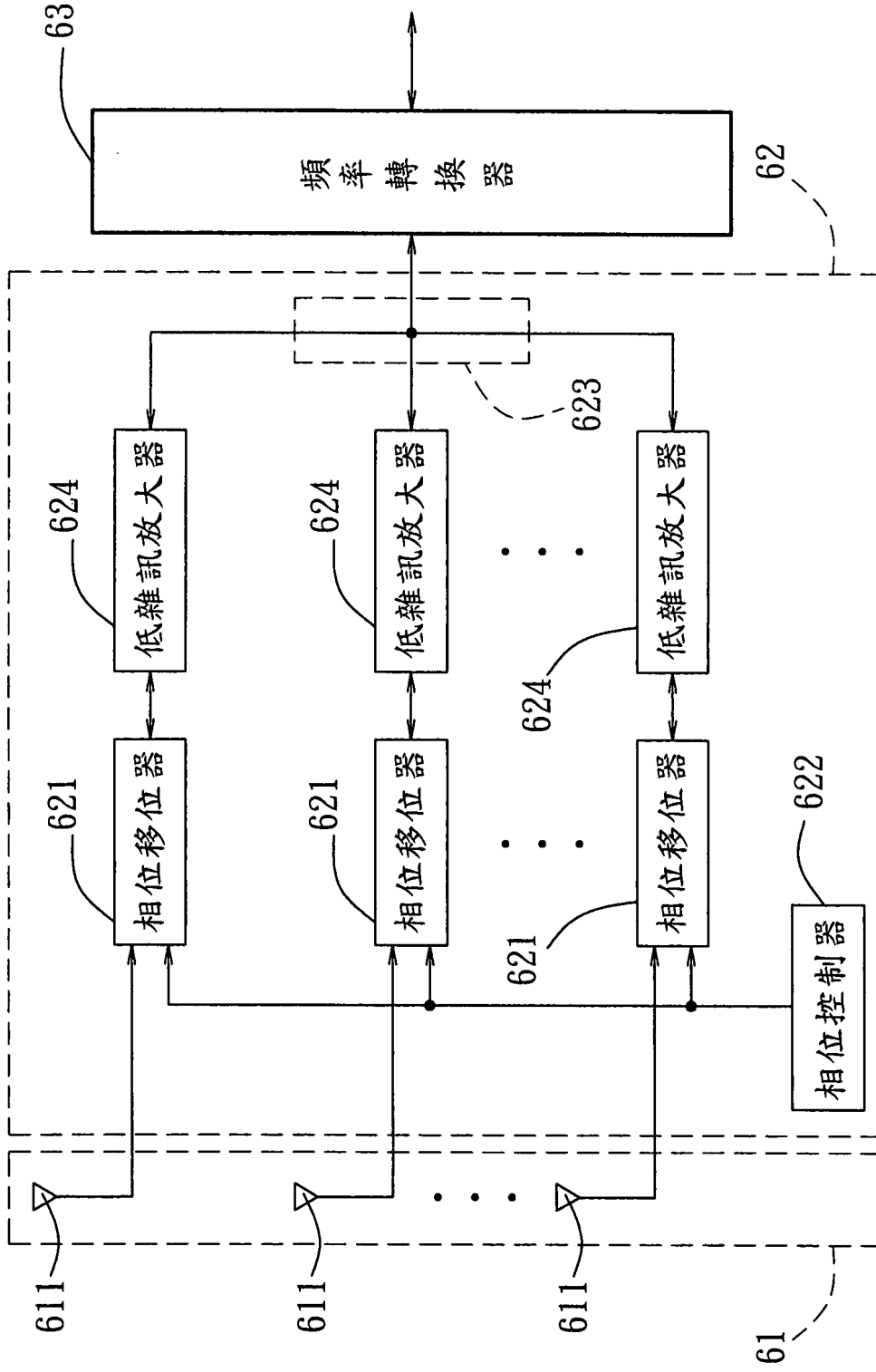


圖2

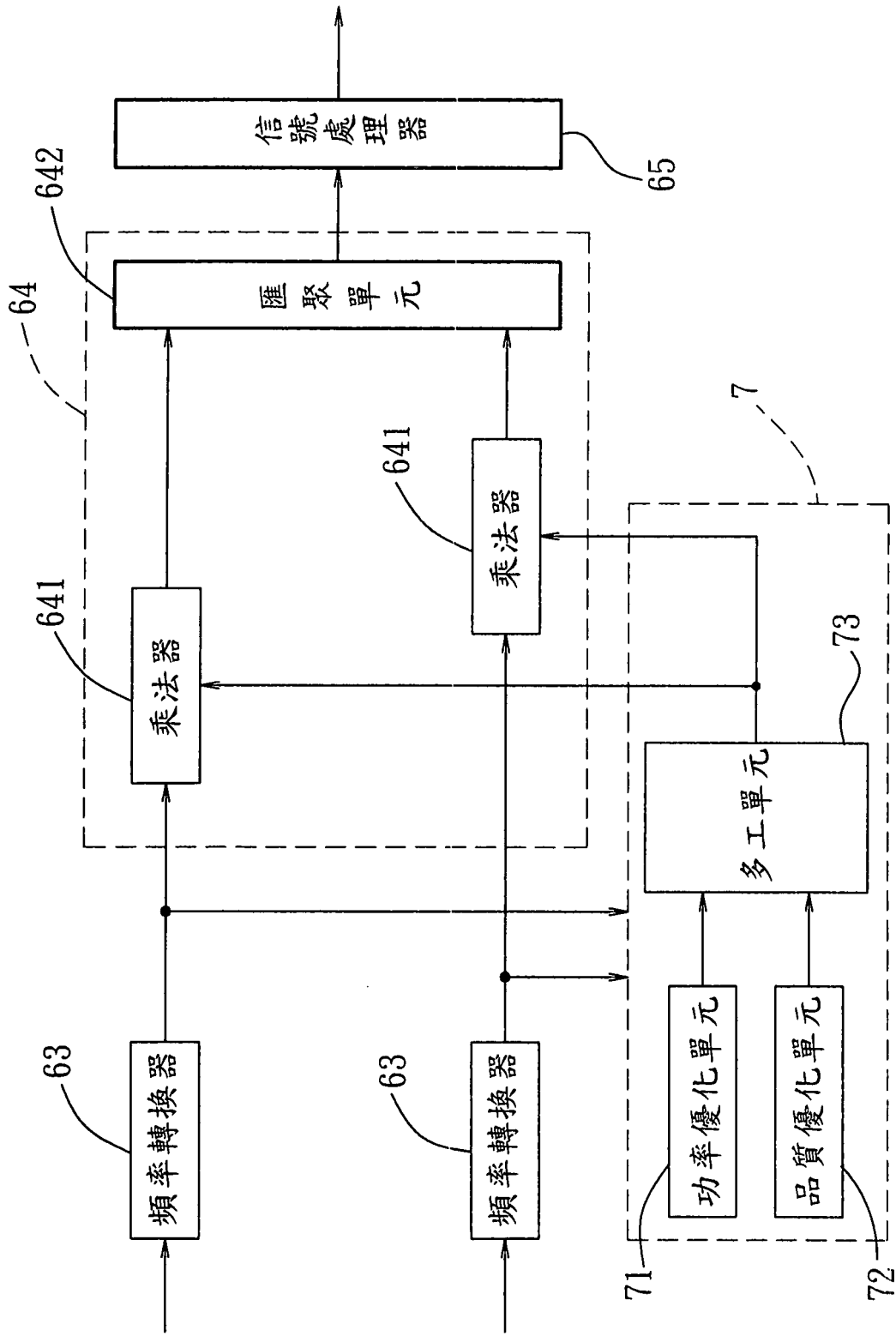


圖3

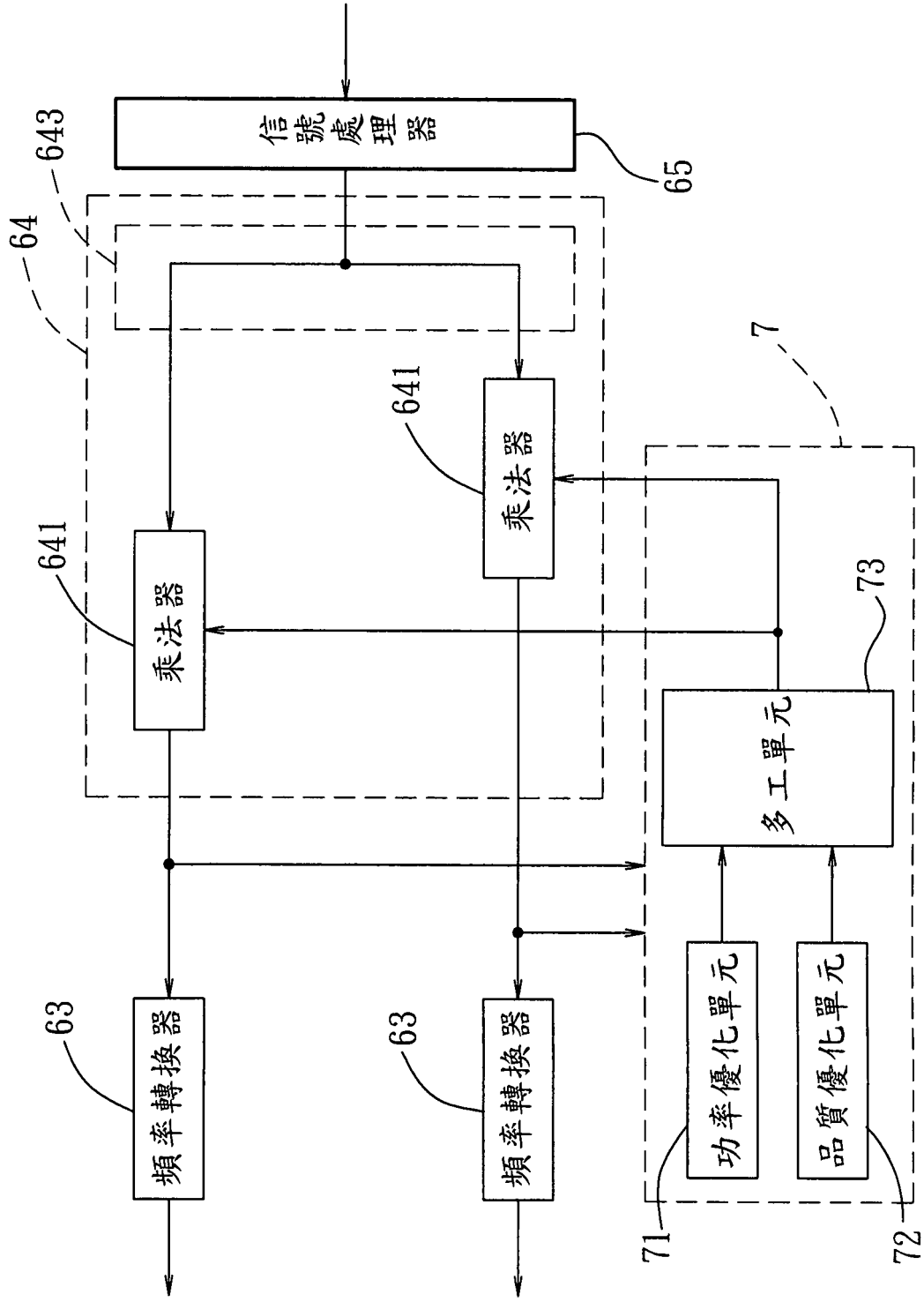


圖4

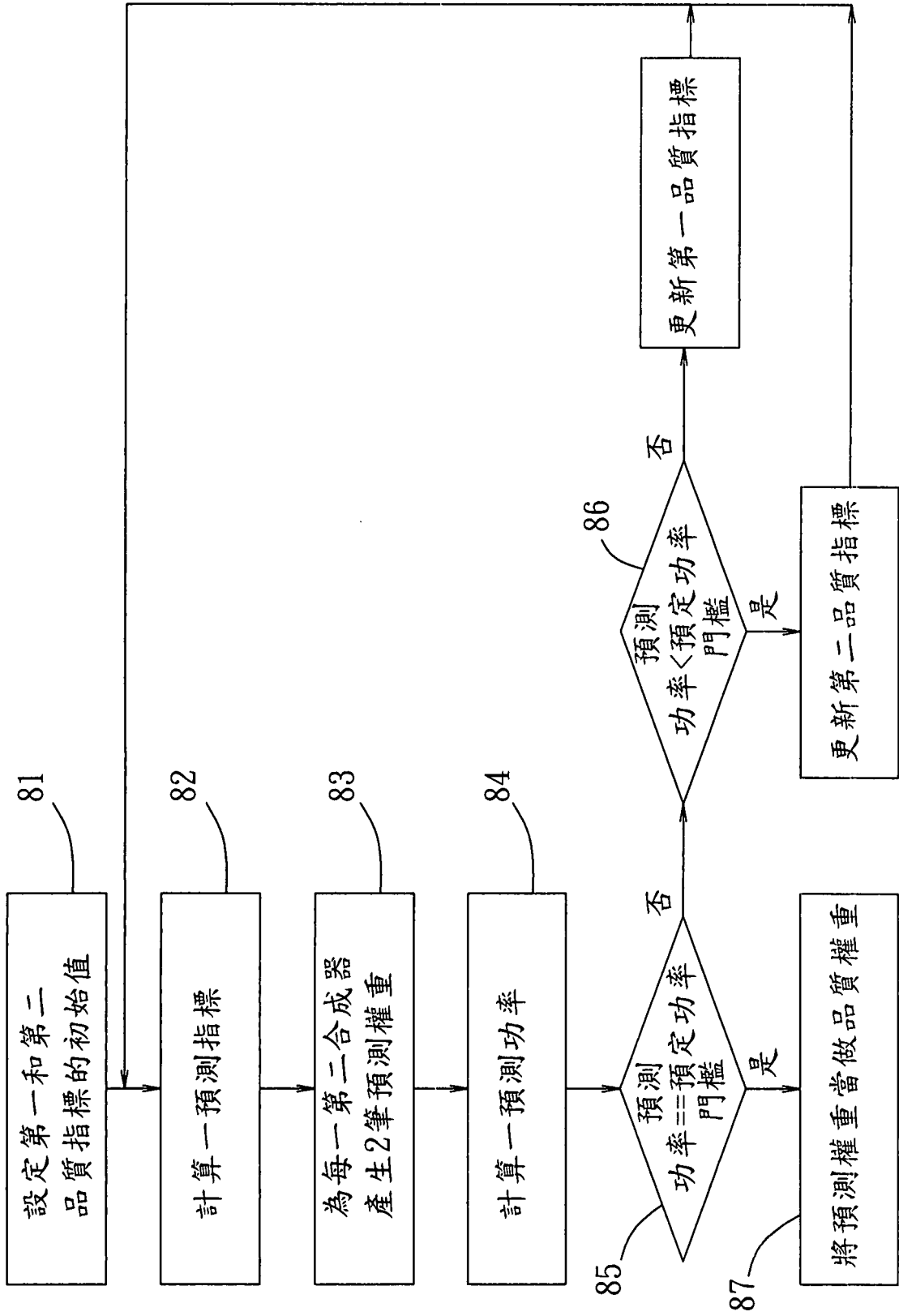


圖5

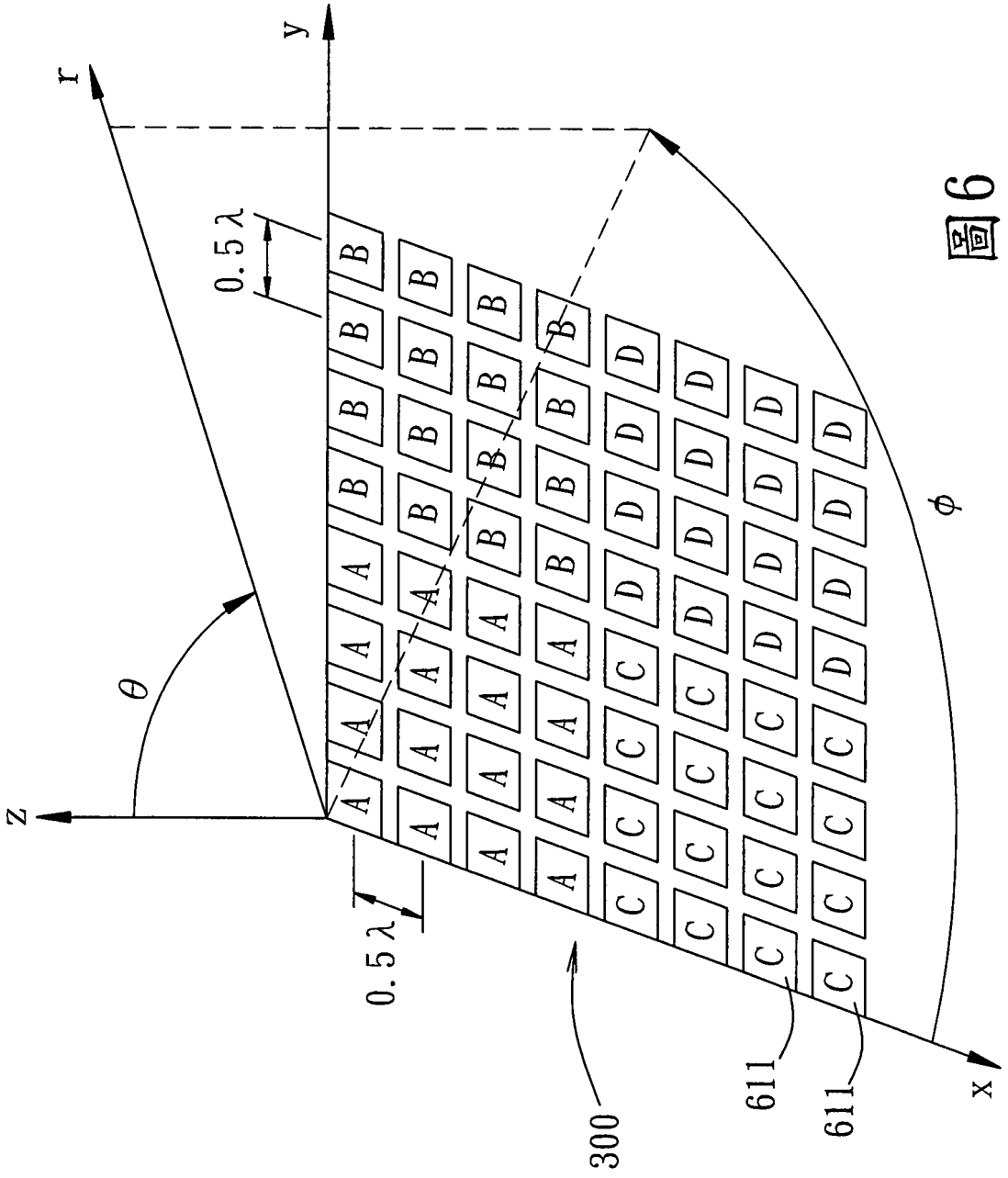


圖6

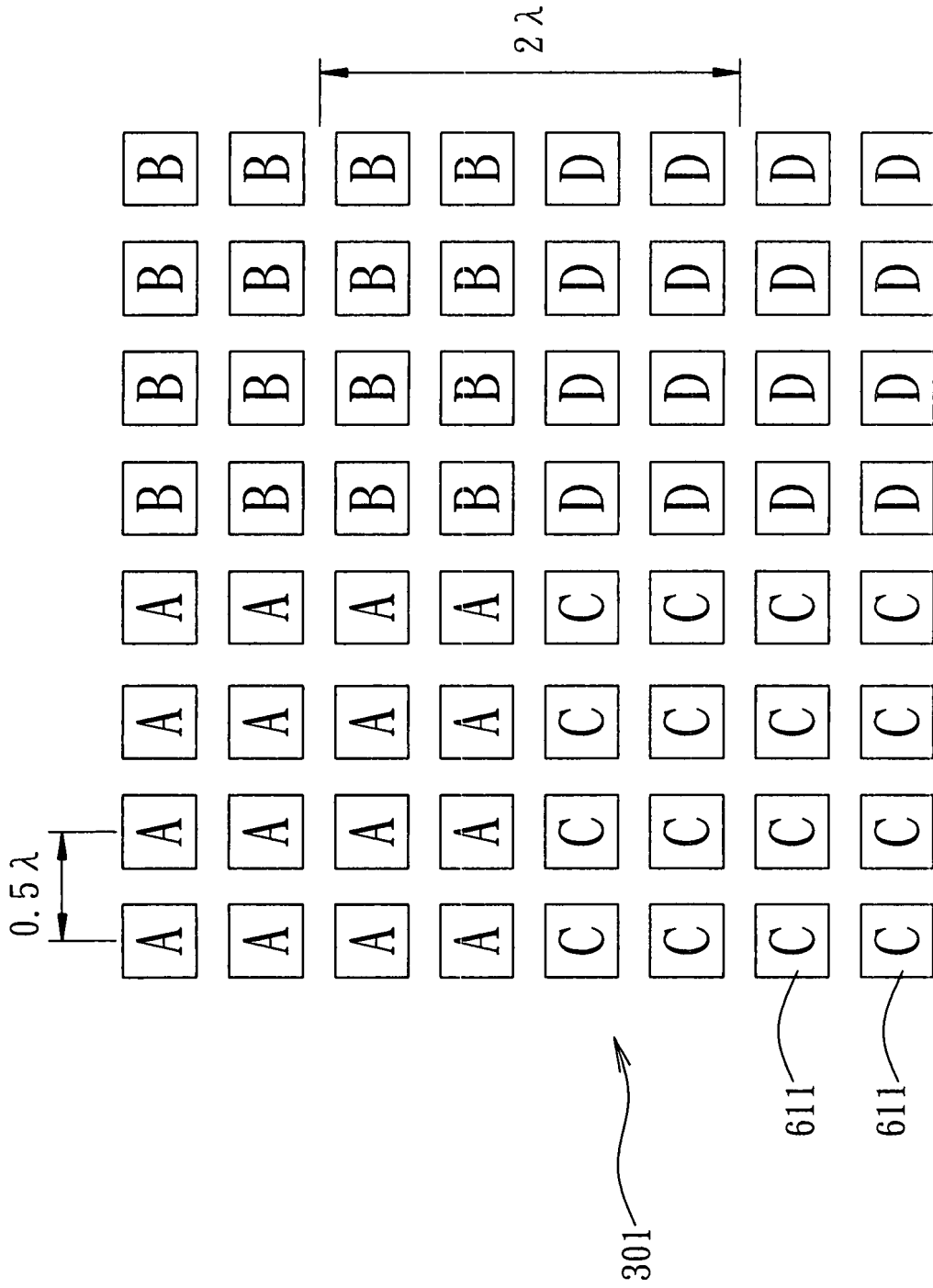


圖7

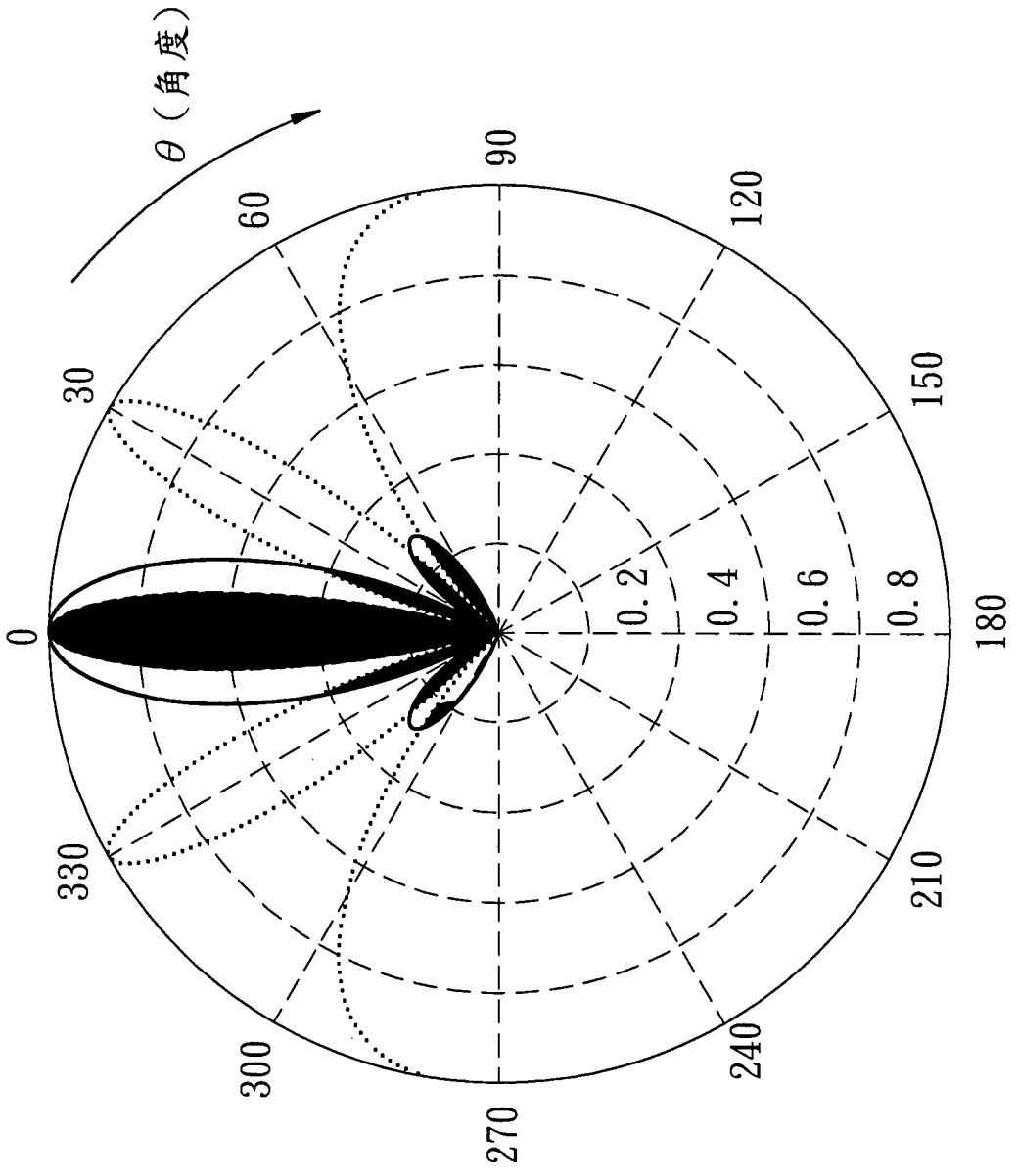


圖8

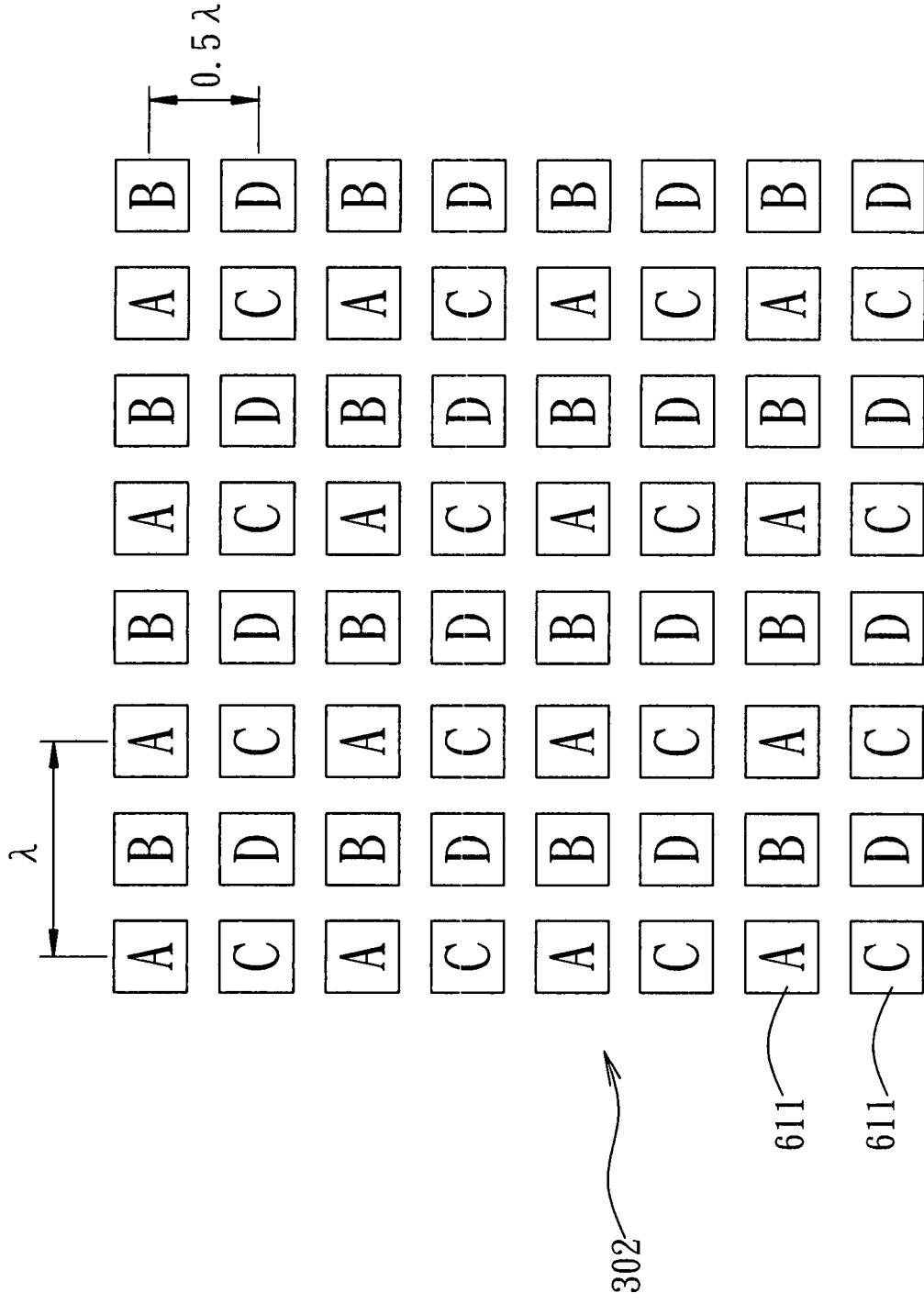


圖9



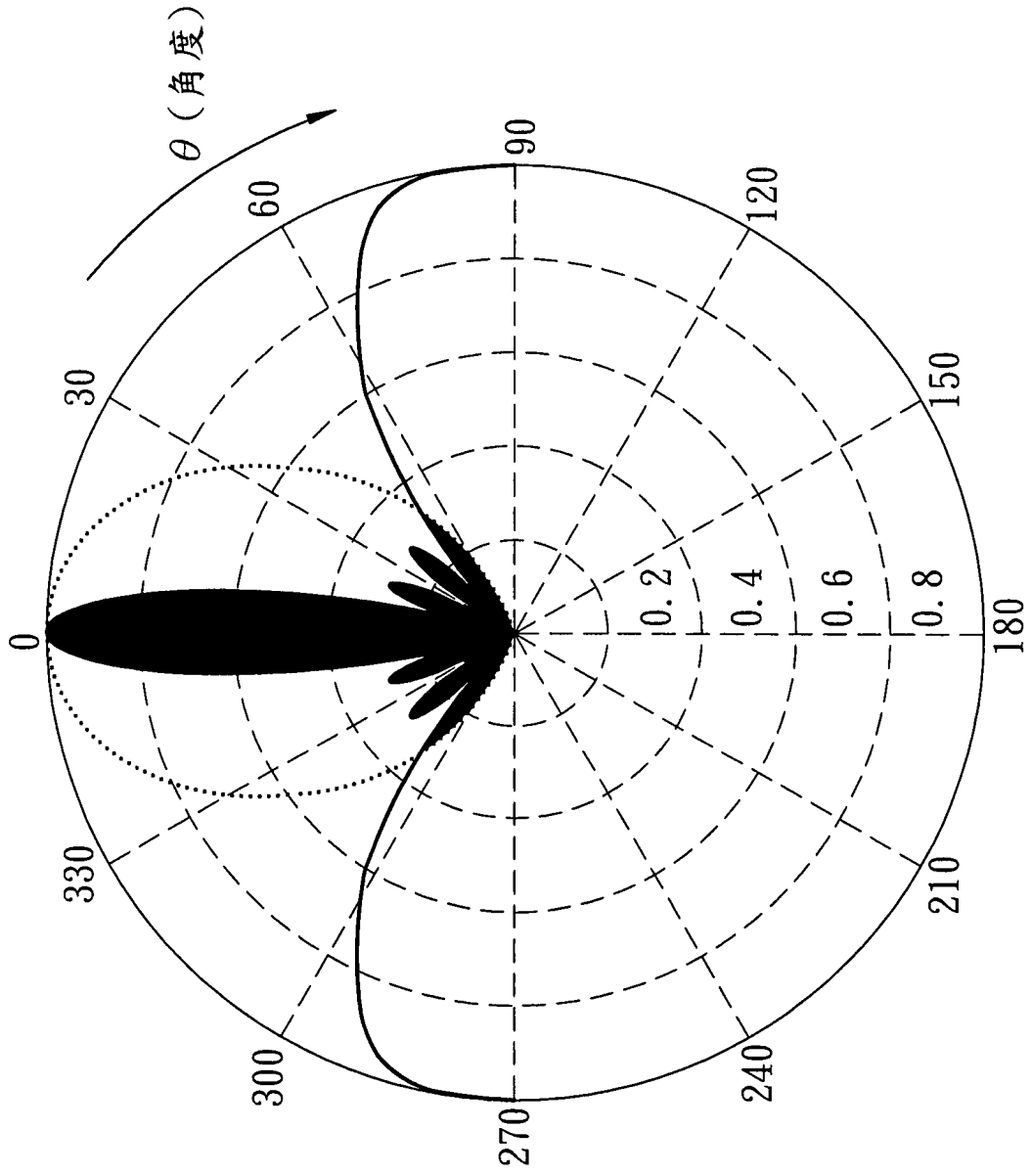


圖10

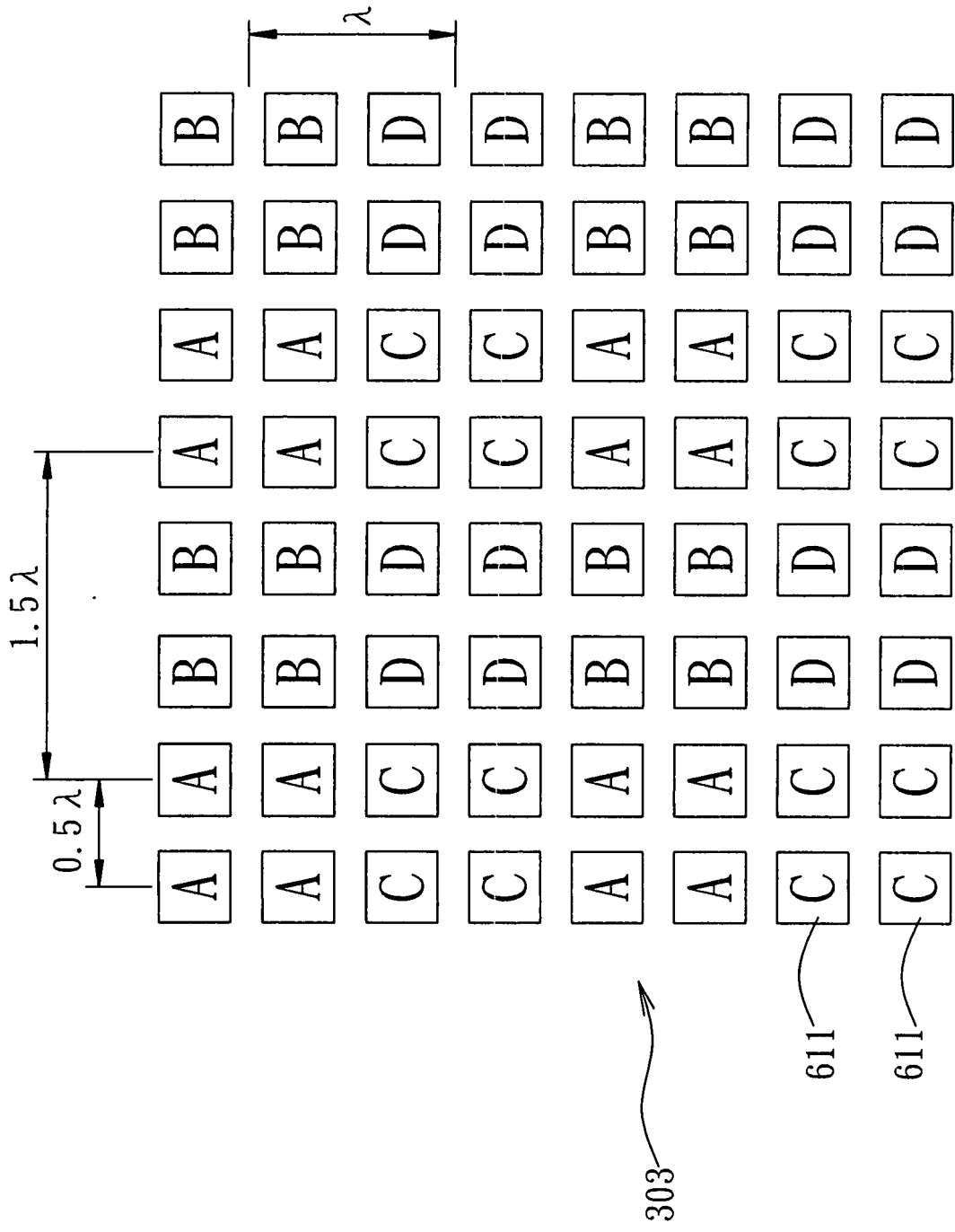


圖11

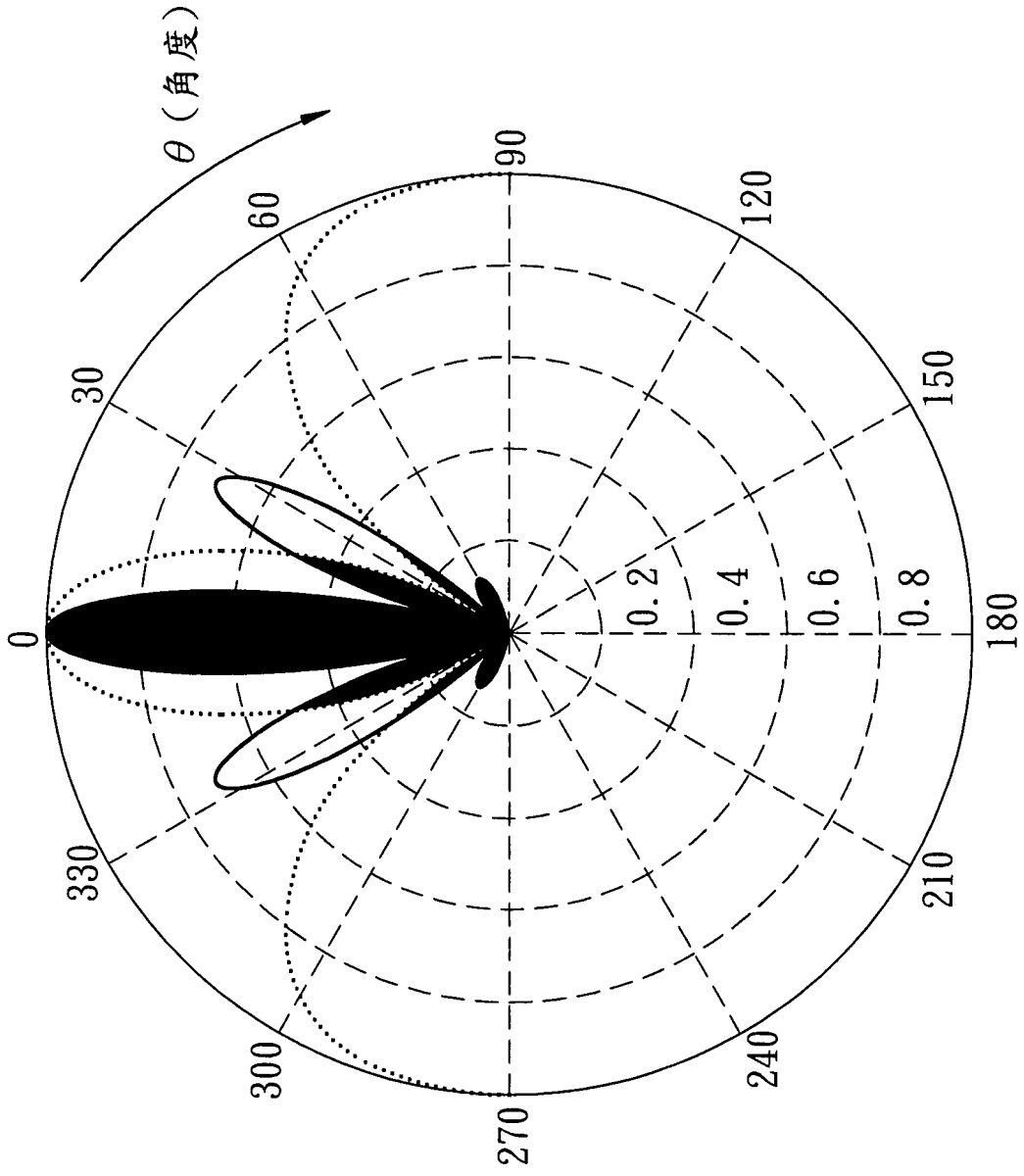


圖12