



(19)中華民國智慧財產局

(12)發明說明書公開本

(11)公開編號：TW 201128253 A1

(43)公開日：中華民國 100 (2011) 年 08 月 16 日

(21)申請案號：099104384

(22)申請日：中華民國 99 (2010) 年 02 月 11 日

(51)Int. Cl. :

G02F1/01 (2006.01)

G02F1/133 (2006.01)

(71)申請人：國立交通大學(中華民國) NATIONAL CHIAO TUNG UNIVERSITY (TW)

新竹市大學路 1001 號

(72)發明人：范士岡 FAN, SHIH KANG (TW) ; 邱誠樸 CHIU, CHENG PU (TW) ; 許青翔 HSU, CHING HSIANG (TW)

(74)代理人：高玉駿；楊祺雄

申請實體審查：有 申請專利範圍項數：10 項 圖式數：4 共 18 頁

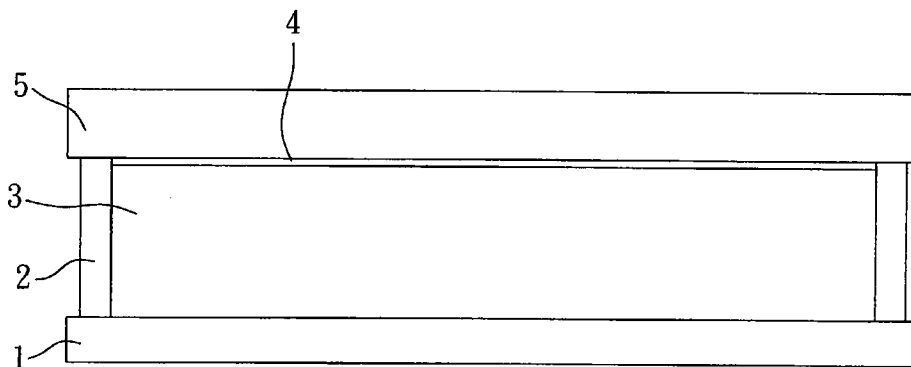
(54)名稱

含有一揮發性液體之裝置之供液體容置單元及其製法

UNIT FOR DISPOSING A VOLATILE LIQUID OF A DEVICE CONTAINING THE LIQUID AND THE PREPARATION THEREOF

(57)摘要

一種含有一揮發性液體之裝置之供液體容置單元包含：一下載體；一設置在該下載體上方之圍壁，其中，該圍壁與該下載體界定一供容納該揮發性液體之腔室；一覆蓋或包覆該揮發性液體之固態保護層；及一設置在該圍壁上方且覆蓋該腔室之上載體。本發明之供液體容置單元除了可讓該揮發性液體穩定存在並執行其既定功能之外，更可有效延長裝置之使用壽命。



- 1：下載體
- 2：圍壁
- 3：揮發性液體
- 4：固態保護層
- 5：上載體

發明專利說明書

(本說明書格式、順序，請勿任意更動，※記號部分請勿填寫)

※ 申請案號： 99104384

※ 申請日： 99. 2. 11

※IPC 分類： G02F 1/01 (2006.01)

G02F 1/33 (2006.01)

一、發明名稱：(中文/英文)

含有一揮發性液體之裝置之供液體容置單元及其製法 / UNIT FOR DISPOSING A VOLATILE LIQUID OF A DEVICE CONTAINING THE LIQUID AND THE PREPARATION THEREOF

二、中文發明摘要：

一種含有一揮發性液體之裝置之供液體容置單元包含：一下載體；一設置在該下載體上方之圍壁，其中，該圍壁與該下載體界定一供容納該揮發性液體之腔室；一覆蓋或包覆該揮發性液體之固態保護層；及一設置在該圍壁上方且覆蓋該腔室之上載體。本發明之供液體容置單元除了可讓該揮發性液體穩定存在並執行其既定功能之外，更可有效延長裝置之使用壽命。

三、英文發明摘要：

A unit for disposing a volatile liquid of a device containing the liquid comprises a lower support, a confining wall disposed on said lower support and defining a chamber for disposing said volatile liquid with said lower support, a solid protecting layer used for covering or packaging said volatile liquid, and an upper support disposed on said solid confining wall and is used to cover the chamber. The unit of this invention is capable of keeping said volatile liquid to stable exist and execute the predetermined function, and lengthening the lifetime of the device.

四、指定代表圖：

(一)本案指定代表圖為：圖(2)。

(二)本代表圖之元件符號簡單說明：

1……………下載體

4……………固態保護層

2……………圍壁

5……………上載體

3……………揮發性液體

五、本案若有化學式時，請揭示最能顯示發明特徵的化學式：

無

六、發明說明：

【發明所屬之技術領域】

本發明是有關於一種含有一揮發性液體之裝置之供液體容置單元及其製法，特別是指一種另設有一覆蓋或包圍該揮發性液體之固態保護層之供液體容置單元及其製法。

【先前技術】

含有液體之裝置，例如可變焦透鏡、電濕潤裝置、電子紙、微流體系統、生物感測晶片等，大多以具有導電性之水或含水溶液作為主要選用液體。水雖然具有極佳之導電性，但卻因極易揮發且不易保存之缺點，致使裝置之製備不易及使用壽命縮短。習知改善此缺點之方法是另外填裝一與水不互溶之液體或是在該揮發性液體上方設置一阻氣層，但上述方法並不適合運用標準微製程技術來製備。

APPLIED PHYSICS LETTERS, 90, 124101 (2008)揭示一種可變焦透鏡，如圖 1 所示，係包含一顯示單元，該顯示單元包含一含有一下電極 20 之玻璃基板 10、一油滴 30、一疏水層 40、一由聚(對二甲苯)(polyethylene)所構成之封裝層 50 以及一上電極 60。此文獻之封裝層 50 僅與油滴等非揮發性液體之間具有良好結合性，並不適用於其他揮發性液體(特別是水性液體)。此外，此封裝層 50 的形成係在真空下經由化學沉積方式進行，致使製程操作較不易控制。

US 6,672,921 之顯示單元的製法是在含有一揮發性液體及多數個染色粒子之分散液中加入一熱固性前驅物，然後再經固化而於該分散液上方形成一阻隔層。該熱固性前驅

物係與該揮發性液體不互溶且具有低於該揮發性液體及該等染色粒子之比重。此專利之方法主要是透過比重的不同，在製程中需特別確認該熱固性前驅物是否已浮到該分散液之上方以及是否與該揮發性液體及該等染色粒子已完全分層，因而增加製程困難性並可能影響產品之品質。

由上述說明可知，目前含有揮發性液體之裝置之供液體容置單元仍有待改進，特別是針對如何讓揮發性液體得以穩定存在，以及有效延長裝置之使用壽命。

【發明內容】

因此，本發明之目的，即在提供一種可讓液體穩定存在且可有效延長裝置使用壽命之含有一揮發性液體之裝置之供液體容置單元。

本發明之另一目的在於提供一種上述供液體容置單元之製法。

於是，本發明含有一揮發性液體之裝置之供液體容置單元包含：一下載體、一圍壁、一固態保護層及一上載體，其中，該圍壁是設置於該下載體上方且與該下載體界定一供容納該揮發性液體之腔室，該固態保護層是覆蓋或包覆該揮發性液體，及該上載體是設置於該圍壁上方且覆蓋該腔室。該固態保護層是由一溶液經固化後所形成，該溶液與該揮發性液體不互溶，且該溶液之表面能低於該揮發性液體之表面能。

本發明之含有一揮發性液體之裝置之供液體容置單元的製法，包含之步驟為：(a) 於一下載體上方設置一圍壁，

以使該下載體與該圍壁界定出一個腔室；(b) 將該揮發性液體填入該腔室內；(c) 將一溶液設置在該揮發性液體之上方，並使該溶液覆蓋或包覆該揮發性液體，其中，該溶液與該揮發性液體不互溶，且該溶液之表面能低於該揮發性液體之表面能；(d) 將一上載體設置於該圍壁上方且覆蓋該腔室；及(e) 使該溶液固化並形成一固態保護層，以製得該供液體容置單元，其中，該步驟(d)及(e)之順序可對調。

本發明含有一揮發性液體之裝置之供液體容置單元是藉由形成一覆蓋或包覆該揮發性液體之固態保護層，使得揮發性液體可穩定存在並可同時延長裝置之使用壽命。本發明之製法是藉由設置一溶液，再透過該溶液的表面能低於該揮發性液體之表面能，使得溶液在設置於該揮發性液體上方時，便會自動覆蓋該揮發性液體或者沿著該揮發性液體與該圍壁之界面滲入而完全包覆該揮發性液體，最後再經固化後，便可在較短時間內於該揮發性液體上方形成一固態保護層。透過上述的簡易製程，藉以達成液體封裝之目的。

【實施方式】

上述之「含有一揮發性液體之裝置」係表示裝置中含有一揮發性液體，例如可變焦透鏡、電濕潤裝置、電子紙、微流體系統、生物感測晶片等等。「揮發性液體」係指易於揮發而致使體積減少之液體，如水、含水溶液等。值得一提的是，當含有一揮發性液體之裝置為可變焦透鏡、電濕潤裝置、電子紙等，該供液體容置單元即為一顯示單元

有關本發明之前述及其他技術內容、特點與功效，在以下配合參考圖式之二較佳具體例的詳細說明中，將可清楚的呈現。

請參閱圖 2，本發明之含有一揮發性液體之裝置之供液體容置單元的第一較佳具體例包含一下載體 1、一設置在該下載體 1 上方之圍壁 2、一揮發性液體 3、一覆蓋該揮發性液體 3 之固態保護層 4，及一設置於該圍壁 2 上方之上載體 5。該圍壁 2 與該下載體 1 界定一供容納該揮發性液體 3 且由該上載體 5 所覆蓋之腔室。

本發明供液體容置單元之固態保護層 4 的設置不可影響該揮發性液體 3 執行既定功能，例如當該固態保護層 4 運用在可變焦透鏡時，該固態保護層 4 不可影響該揮發性液體 3 之電濕潤現象，即接觸角之變化；而運用至電濕潤裝置時，則不可影響到該揮發性液體 3 之移動。

較佳地，該固態保護層 4 是由一溶液經固化所形成，該溶液與該揮發性液體 3 不互溶，且該溶液之表面能低於該揮發性液體 3 之表面能而使該溶液得以包覆該揮發性液體。需注意的是，在不影響該揮發性液體 3 之情形下，該溶液可選擇地依據各個裝置之需求調整其之組份、組份配比、使用量等，進而控制所形成之固態保護層 4 的厚度及機械性質(如彈性)等。

較佳地，該溶液含有一高分子形成組份以及可溶解該高分子形成組份之溶劑。

較佳地，該高分子形成組份含有一可交聯材料以及一交聯劑。該可交聯材料的例子包含但不限於單體、寡聚物及高分子等。於本發明之實施例中，該可交聯材料為聚(二甲基矽氧烷)。

該交聯劑則視所使用之可交聯材料的種類進行選擇。

該溶劑主要是用於調整該溶液之黏度以及表面能，且該溶劑具有不同於該揮發性液體之性質。較佳地，該溶劑為疏水性溶劑。該溶劑的例子包含但不限於正己烷、矽油等。於本發明之實施例中，該溶劑為正己烷。

該溶液中之該溶劑與該高分子形成組份的重量比例係在符合以下要求下進行調整及變化：(1) 需使該溶液之表面能低於該揮發性液體的表面能；(2) 需使該溶液可覆蓋或包覆該揮發性液體；及(3) 需使該溶液得以固化。在本發明之實施例中，該溶劑與該高分子形成組份的重量比例為 15：1。

該下載體 1 及該上載體 5 的構件可依據後續欲製得之裝置的需求進行調整及變化。該圍壁 2 可運用任何已知方式形成。

較佳地，該下載體 1 及該上載體 5 可分別含有至少一電極(圖未示)。

較佳地，該上載體 5 可含有一形成在該圍壁 2 上方且覆蓋該腔室之阻氣層(圖未示)。更佳地，該阻氣層是由聚(對二甲苯)所構成。此外，在後續應用中，該上載體 5 可包含一金屬層或導體層以及一阻氣層，或者可僅由一阻氣層

所構成。

請參閱圖 3，本發明含有一揮發性液體之裝置之供液體容置單元的第二較佳具體例的結構、構件的形成材料及形成方式與第一較佳具體例相同，不同處在於：第二較佳具體例的固態保護層 4 是包覆該揮發性液體 3。

請參閱圖 4，本發明含有一揮發性液體之裝置之供液體容置單元的第二較佳具體例的製法包含之步驟為：(a) 於一下載體 1 上設置一圍壁 2，以使該下載體 1 與該圍壁 2 界定出一個腔室；(b) 將該揮發性液體 3 填入該腔室內；(c) 將一溶液 4' 放置於該揮發性液體 3 之上方，並使該溶液 4' 完全包覆該揮發性液體 3，其中，該溶液 4' 與該揮發性液體 3 不互溶，且該溶液 4' 之表面能低於該揮發性液體之表面能；(d) 將一上載體 5 設置於該圍壁 2 上方且覆蓋該腔室；及 (e) 使該溶液 4' 固化並形成一固態保護層 4，以製得該供液體容置單元。

較佳地，上述製法還包含一於該步驟(a)之後的步驟(a1)，該步驟(a1)是對界定該腔室之該圍壁 2 及該下載體 1 施予一表面處理。表面處理之主要目的是要讓該揮發性液體 3 與界定該腔室之該圍壁 2 及該下載體 1 之間不會產生縫隙。更佳地，該表面處理是一氧電漿處理，係使界定該腔室之該圍壁 2 及該下載體 1 表面具有親水性。

較佳地，該溶液之固化方式可為熱固化或光固化。

另可選擇地，在上述製法中，該步驟(d)及(e)可互換，也就是先使該溶液 4' 進行固化並形成該固態保護層 4，接著

再設置該上載板 5。值得一提的是，該上載板 5 可由一阻氣層所構成，例如利用化學氣相沉積技術，於該固態保護層 4 上方形成一由聚(對二甲苯)所構成之阻氣層。

本發明將就以下實施例來作進一步說明，但應瞭解的是，該實施例僅為例示說明之用，而不應被解釋為本發明實施之限制。

< 實施例 >

[實施例 1]

請參閱圖 3 之結構以及圖 4 之製法，首先提供一下載體 1，並於該下載體 1 上方形成一圍壁 2，使得該下載體 1 與該圍壁 2 界定出一腔室。對界定該腔室之該下載體 1 與該圍壁 2 施予一氣電漿處理。接著將一含有多數個苯乙烯小球之水相揮發性液體 3 填入該腔室內並充滿該腔室。於該揮發性液體 3 上方設置一由聚(二甲基矽氧烷)及正己烷[正己烷：聚(二甲基矽氧烷)=15：1]所構成之溶液 4'，並使該溶液 4' 完全包覆該揮發性液體 3。沿著平行該溶液 4' 之方向，將一上載體 5 放置於該溶液 4' 上方，最後以 40°C 加熱整個單元，待 5 分鐘後，該溶液 4' 便形成一固態保護層 4，並製得一供液體容置單元。

[實施例 2]

實施例 2 之結構、組成構件及製作方式與實施例 1 大致相同，不同處在於：實施例 2 之供液體容置單元是在該溶液 4' 完全包覆該揮發性液體 3 之後，即以 40°C 加熱整個單元，待 5 分鐘後形成一固態保護層 4，最後再利用化學氣

相沉積技術於該固態保護層 4 上方形成一由聚(對二甲苯)所構成之上載體 5。

綜上所述，本發明含有一揮發性液體之裝置之供液體容置單元利用該固態保護層來覆蓋或包覆該揮發性液體，使得該揮發性液體得以穩定保存，也同時延長裝置的使用壽命。

惟以上所述者，僅為本發明之較佳實施例而已，當不能以此限定本發明實施之範圍，即大凡依本發明申請專利範圍及發明說明內容所作之簡單的等效變化與修飾，皆仍屬本發明專利涵蓋之範圍內。

【圖式簡單說明】

圖 1 是一側面示意圖，說明現有可變焦透鏡之液體封裝結構；

圖 2 是一側面示意圖，說明本發明含有一揮發性液體之裝置之供液體容置單元的第一較佳具體例的結構；

圖 3 是一側面示意圖，說明本發明含有一揮發性液體之裝置之供液體容置單元的第二較佳具體例的結構；及

圖 4 是一側面示意圖，說明本發明含有一揮發性液體之裝置之供液體容置單元的第二較佳具體例的製法。

【主要元件符號說明】

1 …………… 下載體	4 …………… 固態保護層
2 …………… 圍壁	4' …………… 溶液
3 …………… 揮發性液體	5 …………… 上載體

七、申請專利範圍：

1. 一種含有一揮發性液體之裝置之供液體容置單元，包含：
 - 一下載體；
 - 一設置在該下載體上方之圍壁，其中，該圍壁與該下載體界定一供容納該揮發性液體之腔室；
 - 一覆蓋或包覆該揮發性液體之固態保護層，其中，該固態保護層是由一溶液經固化後所形成，該溶液與該揮發性液體不互溶，且該溶液之表面能低於該揮發性液體之表面能；及
 - 一設置於該圍壁上方且覆蓋該腔室之上載體。
2. 根據申請專利範圍第 1 項所述之含有一揮發性液體之裝置之供液體容置單元，其中，該溶液含有一高分子形成組份以及可溶解該高分子形成組份之溶劑。
3. 根據申請專利範圍第 1 項所述之含有一揮發性液體之裝置之供液體容置單元，其中，該高分子形成組份含有一可交聯材料以及一交聯劑，該可交聯材料是選自於單體、寡聚物或高分子。
4. 根據申請專利範圍第 1 項所述之含有一揮發性液體之裝置之供液體容置單元，其中，該上載體含有一形成在該圍壁上方且覆蓋該腔室之阻氣層。
5. 一種含有一揮發性液體之裝置之供液體容置單元的製法，包含之步驟為：
 - (a) 於一下載體上設置一圍壁，以使該下載體與該圍壁

界定出一個腔室；

- (b) 將該揮發性液體填入該腔室內；
- (c) 將一溶液放置於該揮發性液體之上方，並使該溶液覆蓋或包覆該揮發性液體，其中，該溶液與該揮發性液體不互溶，且該溶液之表面能低於該揮發性液體之表面能；
- (d) 將一上載體設置於該圍壁上方且覆蓋該腔室；及
- (e) 使該溶液固化並形成一固態保護層，以製得該供液體容置單元，

其中，該步驟(d)及(e)的順序可對調。

- 6. 根據申請專利範圍第 5 項所述之製法，其中，該步驟(c)之溶液含有一高分子形成組份以及可溶解該高分子形成組份之溶劑。
- 7. 根據申請專利範圍第 6 項所述之製法，其中，該高分子形成組份含有一可交聯材料以及一交聯劑，該可交聯材料是選自於單體、寡聚物或高分子。
- 8. 根據申請專利範圍第 5 項所述之製法，還包含一於該步驟(a)之後的步驟(a1)，該步驟(a1)是對界定該腔室之該圍壁及該下載體施予一表面處理。
- 9. 根據申請專利範圍第 8 項所述之製法，其中，該步驟(a1)是對界定該腔室之圍壁及該下載體施予一氧電漿處理。
- 10. 根據申請專利範圍第 5 項所述之製法，其中，該步驟(d)之上載體含有一形成在該圍壁上方且覆蓋該腔室之阻氣

層。

八、圖式

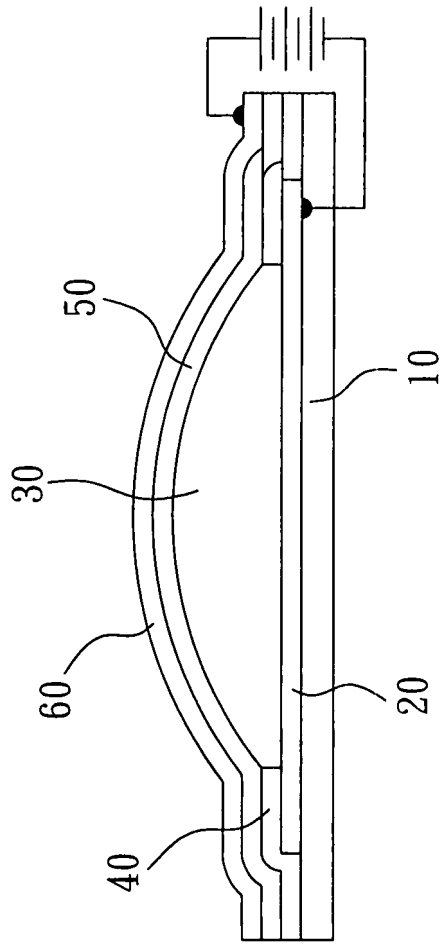


圖1

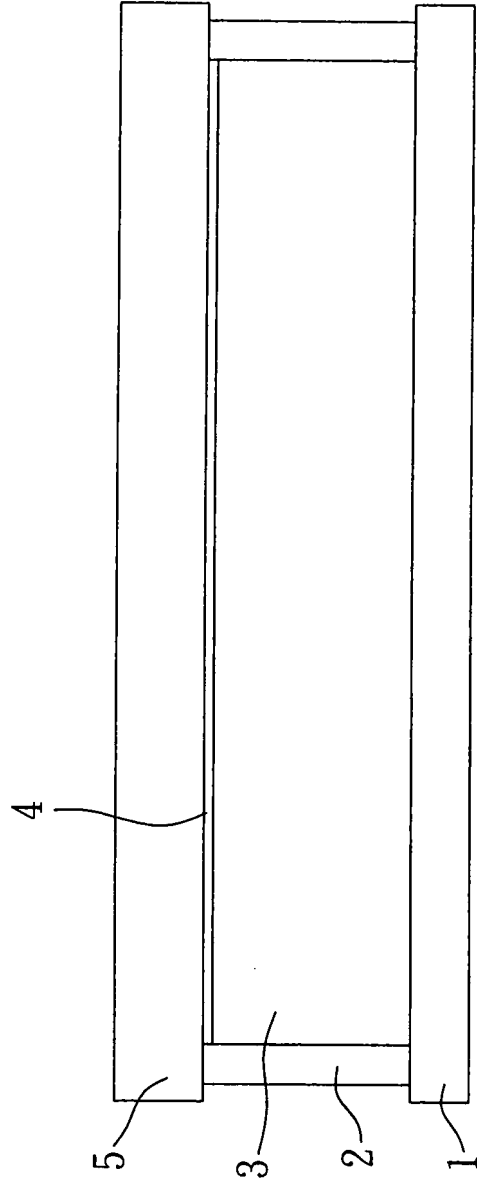


圖2

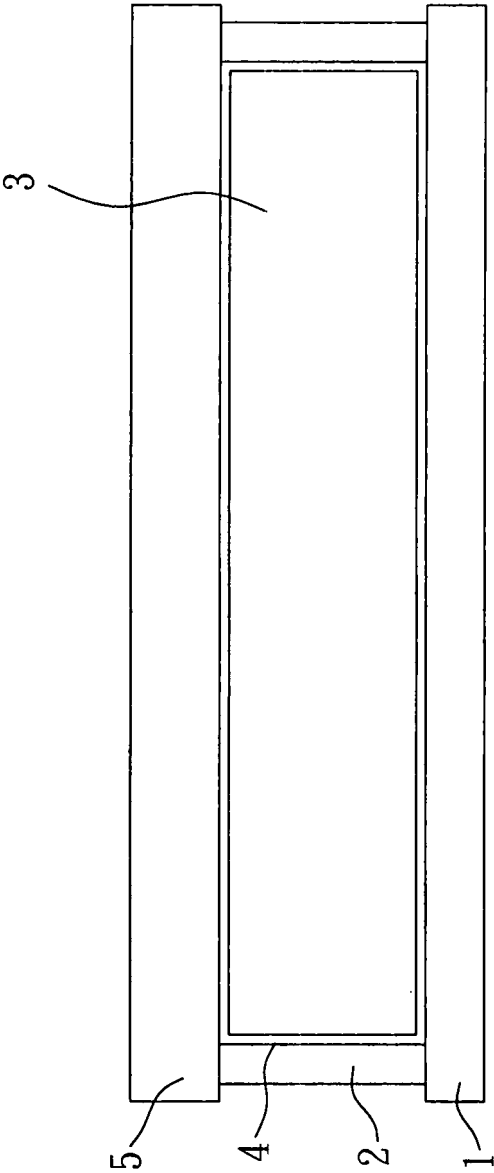


圖3

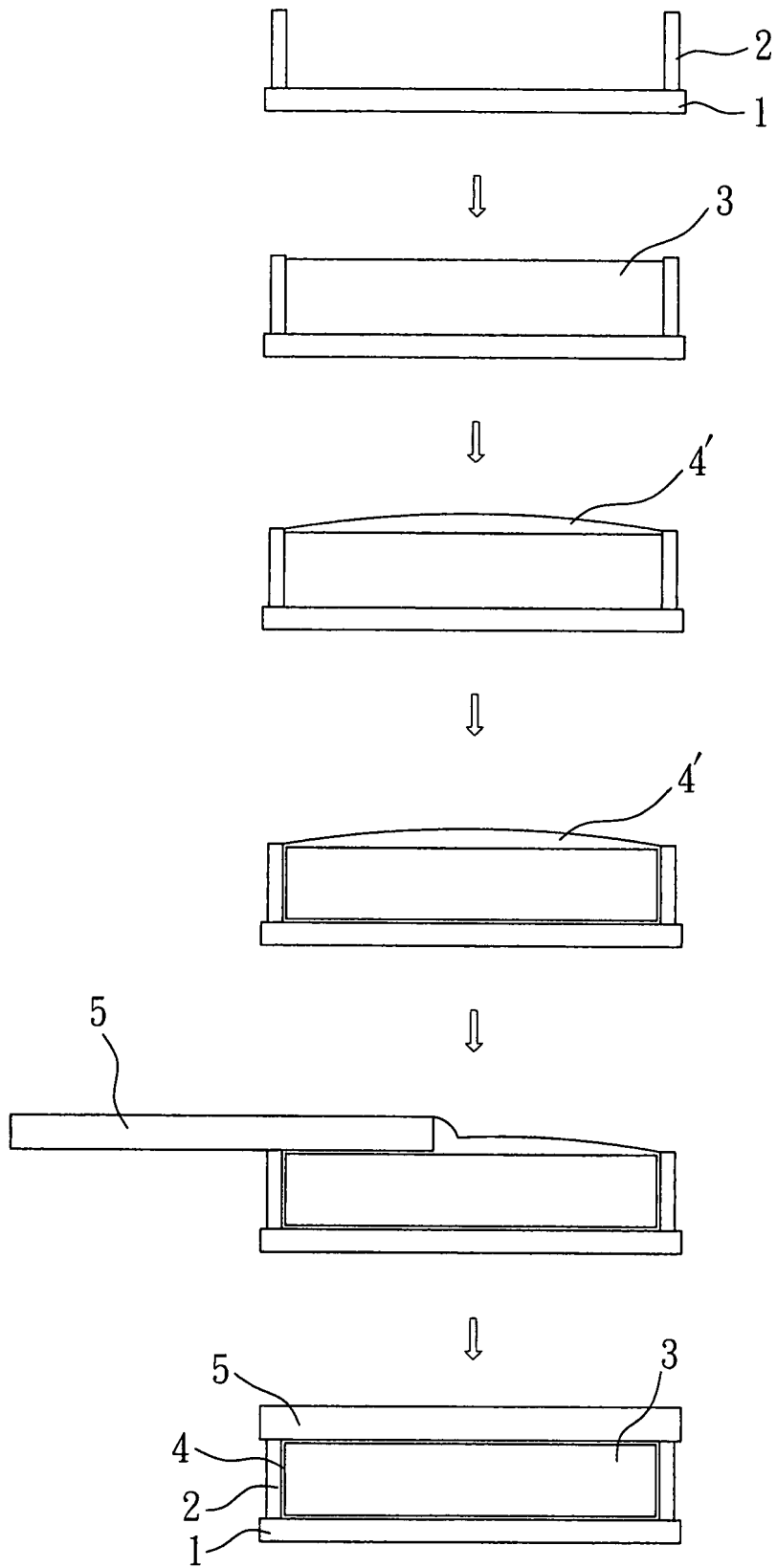


圖4