



(19)中華民國智慧財產局

(12)發明說明書公開本

(11)公開編號：TW 201119073 A1

(43)公開日：中華民國 100 (2011) 年 06 月 01 日

(21)申請案號：098138820

(22)申請日：中華民國 98 (2009) 年 11 月 16 日

(51)Int. Cl.：

H01L31/167 (2006.01)

H01L31/18 (2006.01)

(71)申請人：國立交通大學(中華民國) NATIONAL CHIAO TUNG UNIVERSITY (TW)

新竹市大學路 1001 號

(72)發明人：劉柏村 LIU, PO TSUN (TW)；鄒一德 CHOU, YI TEH (TW)；鄧立峯 TENG, LI FENG (TW)

(74)代理人：葉建郎

申請實體審查：有 申請專利範圍項數：11 項 圖式數：5 共 20 頁

(54)名稱

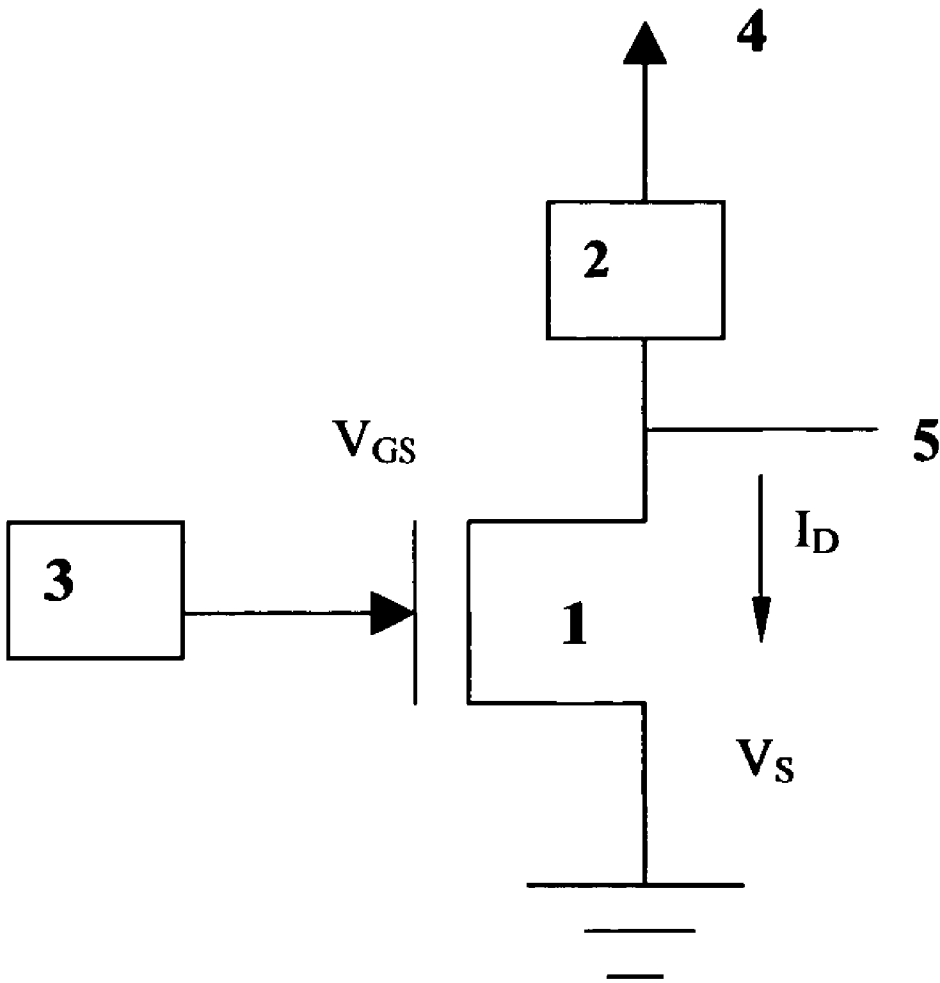
一種非晶系氧化物半導體的光感測器裝置與其製作方法

PHOTO-SENSOR DEVICE WITH AMORPHOUS OXIDE BASE SEMICONDUCTOR AND FABRICATION

(57)摘要

本發明係提供一種非晶系氧化物半導體之光感測器裝置與其製作方法，特色在於新氧化物感光材料以應用於主動式顯示面板上，可以對其外在光產生特殊光感應，並維持一段時間特性不改變；亦可藉由電壓施加方式，令其原特性快速恢復。

- 1：光感測薄膜電晶體
元件
- 2：負載電阻
- 3：掃描信號端
- 4：主要控制訊號操作
端
- 5：輸出訊號端



發明專利說明書

(本說明書格式、順序，請勿任意更動，※記號部分請勿填寫)

※申請案號： 98138820

H01L 31/167 (2006.01)

※申請日： 98.11.16

※IPC 分類：

H01L 31/18 (2006.01)

一、發明名稱：(中文/英文)

一種非晶系氧化物半導體的光感測器裝置與其製作方法(Photo-sensor device with amorphous oxide base semiconductor and fabrication)

二、中文發明摘要：

本發明係提供一種非晶系氧化物半導體之光感測器裝置與其製作方法，特色在於新氧化物感光材料以應用於主動式顯示面板上，可以對其外在光產生特殊光感應，並維持一段時間特性不改變；亦可藉由電壓施加方式，令其原特性快速恢復。

三、英文發明摘要：

The invention proposes the photoreaction behavior of amorphous indium-zinc oxide thin film transistor (a-IZO TFT), which was thought to be insensitive to visible light. The obvious threshold voltage shift was observed after light illumination, and it exhibited slow recovery while returning to initial status. A charge pumping technique is used to confirm the mechanism and accelerate recoverability. Using knowledge of photoreaction behavior, an operation scheme of photosensing elements consist of a-IZO TFT is also demonstrated in this work.

四、指定代表圖：

(一)本案指定代表圖為：第(五)圖。

(二)本代表圖之元件符號簡單說明：

1. 光感測薄膜電晶體元件
2. 負載電阻
3. 掃描信號端
4. 主要控制訊號操作端
5. 輸出訊號端

五、本案若有化學式時，請揭示最能顯示發明特徵的化學式：

六、發明說明：

【發明所屬之技術領域】

本發明為提供一種非晶系氧化物半導體的光感測器裝置與其製作方法，尤指一種新的氧化物感光材料，以應用於主動式顯示面板上。

【先前技術】

目前常見到的光感測器，主要利用材料本身之光電導效應 (photoconductive effect)，產生特性之變化，常見之應用包含光敏電阻、光電二極體、光電晶體等；光敏電阻以硫化鎘 (CdS)、硒化鎘 (CdSe) 等材料做成，又以 CdS 和 CdSe 的結晶比之變化可做成 Cd (S Se) (硫化硒化鎘)，皆以 CdS 通稱；而其表面會塗上一層保護材質，如電鍍金屬、玻璃或樹脂塗料，以便 CdS 可被使用於各種高熱高濕的不良環境。

光電二極體則利用 PN 型半導體在光照射下會產生電位差，接上負載即產生光電流，光電二極體有下列特徵，所以其應用範圍非常廣泛，(a) 照射光能量與輸出的電流呈現良好之線性 (b) 響應速度快 (c) 輸出電流的溫度變化少；而光電晶體部份，於其中二極體接面部產生光電流，再利用三極體的電流增益特性，使將得到之接面光電流之訊號放大；然而，上述技術皆需倚賴整塊半導體材料為基板以及使用高溫製程，此

將造成製程成本的增加並且限制了其應用的層面。

研究氧化銦鋅層(a-IZO)對於光反應之特性時，發現在照光後起始電壓會產生明顯的飄移，並且會緩慢的回復到原來之特性，這些光反應現象可以用氧化銦鋅層(a-IZO)薄膜中電子跟 $O_{2(gas)}$ 、 O_2^- 之動態平衡式來解釋，同時也可以用電荷汲取(charge pumping)之技術去確認他的機制特性並且加速它的電性回復；因此我們可以運用氧化銦鋅層(a-IZO)對光的反應行為來去應用在一些光感測元件。

半導體氧化物薄膜電晶體之優勢在於很高的載子移動率及光穿透率；然而一般常用之半導體氧化物材料(如 ZnO)在自然情況下都是結晶態，會受限於晶體缺陷之影響，所以經由濺鍍長成非結晶型態的 In_2O_3 摻雜之 ZnO 薄膜在近幾年是被廣泛的被大家研究；氧化銦鋅層(a-IZO)的能帶大概是 3.8~3.9eV 並且有很高的載子移動率跟很高的光穿透度；儘管如此，我們依然發現薄膜對於可見光依然有影響性。目前的研究文獻中，針對光反應的明確機制並無太多詳盡的探討，此外也沒有將這個光反應的現象進一步地應用於感測技術中。

故，上述問題，將是在此領域技術者所欲解決之困難與技術發展的重要課題所在。

【發明內容】

隨著液晶平面顯示器技術的蓬勃發展，薄膜電晶體(Thin Film Transistor; TFT)元件的應用獲得極大的重視，TFT 元件結構相似於傳統金氧半場效電晶體(MOSFET)的結構，因此已被廣泛地應用於平面顯示面板陣列電路中的開關(Switch)單元以及驅動(Driver)裝置；在系統面板(System on Panel; SoP)技術的發展上，若能利用新穎之感光材料，再搭配薄膜電晶體元件的結構整合於顯示陣列電路中，將能開發出可偵測週遭光源的光感測器，並提供給顯示系統，控制顯示面板背光源強度以達到節省能源、綠色科技之目標。

故，本發明之發明人有鑒於上述先前技術所述之不足，提出一種非晶系氧化物半導體的光感測器裝置與其製作方法，於主動式顯示面板上應用，其可以對外光產生特殊光感應，並維持一段時間特性不變；亦可藉由電壓施加方式，令其原特性快速恢復，其主要具有下列之目的：

本發明之第 1 目的在於：簡化傳統 PNP 或 NPN 型等製程方式，採用薄膜電晶體結構，與現今之液晶平面顯示陣列技術相容；並採用低溫沉膜技術，有效降低感測元件製程成本。

本發明之第 2 目的在於：提出新穎式氧化物材料，

增加電晶體元件操作電流與載子移動率；相較於傳統之低溫非晶矽薄膜電晶體，本發明在低溫下製作出的薄膜電晶體元件增快的操作速度，以及可達 $44.68 \text{ cm}^2/\text{V.s.}$ 的高載子移動率。

本發明之第3目的在於：本發明所提出的光感測器元件在受到光照射後，做為感測訊號的電性參數-起始電壓(threshold voltage; V_{th})可維持在相同位準一段時間(超過12小時)，可供電路系統紀錄及應用；並藉由外加觸發電壓的施加，可控制起始電壓回復時間，達到快速恢復之特性(低於10分鐘)。

【實施方式】

為了達成上述各項目的及功效，於此謹搭配圖式，舉一較佳實施例，俾便在此領域中具通常知識者能夠就各項目的據以實施。

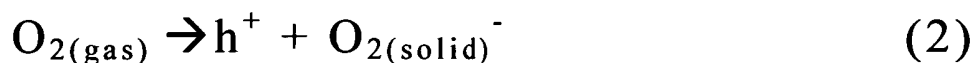
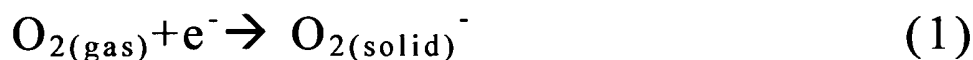
首先，請參閱第一圖，為本發明之方塊流程圖，圖中清楚指出，本發明為底部閘極的薄膜電晶體，並且搭配共平面之結構製程於玻璃基板上，一開始利用直流濺鍍系統先形成一層 100 nm 厚的 MoW 薄膜作為元件的閘極 S1，再來利用電漿化學氣相沉積的方法長一層 300 nm 厚的 SiN_x 作為介電層 S2，然後用濺鍍系統形成 100 nm 厚的 ITO 作為源極/汲極電極 S3，最後操作交流濺鍍系統在 100 瓦的操作功率下，沉積 a-IZO 薄膜，其靶

材比例為 1:1(In_2O_3 : ZnO)，並且在 $\text{Ar}/\text{O}_2 = 2/1$ 混合氣體比例下，將壓力控制在 3×10^{-3} torr 之腔體內於室溫形成 50 nm 的薄膜作為主動層 (a-IZO) S4，並且利用黃光微影跟濕式蝕刻的技術來定位出通道 S5，其濕式蝕刻溶液為稀釋過的 HCl 溶液，其蝕刻速度大概是 10 Å/s；最後這些元件經過 350°C 的氮氣環境退火一小時 S6；照光時所用的光源是 OSRAM 的鹵素燈，操作於 150W，光強為 63315 lx；電荷汲取跟電性上的量測是利用 Keithley 4200，在進行實驗的時候元件是在常壓的黑箱裡面量測。

圖二(a)描繪在不同 V_D 操作下，a-IZO 薄膜電晶體之電性曲線，元件萃取出之起始電壓、次臨界擺幅、有效的載子移動率在 V_D 為 1V 的操作下分別為 0.75V、750mv /decade、44.68 cm^2/Vs ，而插圖則是 a-IZO 薄膜在玻璃基板上對光之穿透率；量測出的電性特性結果分別在不同階段量測，包括一開始的暗態、照光的瞬間、照光 10 分鐘、還有關掉光源後靜置 0~720 分鐘；發現 a-IZO 薄膜電晶體的電性特性在照光下起始電壓會有向左移動的趨勢，起始電壓在 $V_D=11\text{V}$ 下由起始暗態的 0.22V 變化到照光 10 分鐘後的 -11.89V，在移開光源後，a-IZO 薄膜電晶體的起始電壓又會往右偏移到 -9.1V，不會回復到原本的暗態下的電性，在經過一段

720 分鐘的放置後，電性特性又會回復到原本暗態下的特性，如圖二(b)所描述的情形。

圖三為電荷汲取(Charge pumping)的示意圖；以往對於氧化物半導體薄膜的研究物理跟化學吸附氧氣的特性關係如下(1)、(2)兩式，



而 e^{-} 、 h^{+} 分別代表電子與電洞，一固定 5V 閘極電壓會使得 a-IZO 薄膜，形成電子聚集於通道當中，並且使照光反應式向右邊進行；在實施例中的 $\text{O}_{2(\text{gas})}$ 是存在於空氣中而且很容易因為捕捉電子而形成 $\text{O}_{2(\text{solid})}^{-}$ ；一般 a-IZO 薄膜電晶體是屬於 n 型的半導體，存在許多電子，而化學反應式也會處於動態平衡的狀態，所以這表示整個淨反應會朝向右邊去反應， $\text{O}_{2(\text{gas})}$ 藉由吸附電子而變成 $\text{O}_{2(\text{solid})}^{-}$ ，這也就代表 $\text{O}_{2(\text{solid})}^{-}$ 的形成會造成原本用來導通的電子大量減少，而造成起始電壓向右邊偏移；相反的，若反應式是向左邊偏移的話，起始電壓也會向左邊偏移。

圖四(a)所示為 a-IZO 薄膜電性曲線二，與沒有施加電壓之元件比較，沒施加電壓之恢復時間為 720 分鐘(如圖四 b)，加速電性回復是因為在 a-IZO 薄膜中聚集出了許多額外的電子，這些電子會驅使方程式(1)向右

移動，結果 $O_{2(solid)}$ 的增加會加速照光後元件起始電壓向右偏移的速度，並且回到原始暗態的電性，其中又可以發現在未施加 5V 電壓跟施加 5V 電壓元件的電性曲線是相互吻合，這也就代表說這在進行電荷汲取的過程中對於元件是沒有劣化的影響；也把施加的電荷汲取電壓跟恢復時間作圖，如圖四(b)，發現當電荷汲取電壓達到 35V 時，元件恢復時間只要 10 分鐘，由圖也可以推論電荷汲取電壓越大時，a-IZO 薄膜元件恢復之速度也就越快。

圖五簡單地描繪出光偵測器之電路，一個固定的閘極電壓 V_{GS} 可以被用來偵測 a-IZO 薄膜電晶體的開關，藉由照光前後起始電壓明顯的變化；以實施例來說， V_{GS} 可以設定為 -2V，當在暗態下 ($V_{th} = 0.25V$)，-2V 的 V_{GS} 會讓薄膜電晶體關閉，導致輸出電壓就為 V_{DD} ，但是輸出功率因為沒有電流的關係依舊為零；然而，當元件照光後起始電壓會開始向左飄移，這就有可能造成元件在 V_{GS} 為 -2V 的操作下導通，造成輸出的電壓接近為零，也代表光偵測不需要消耗太多功率，且電荷汲取的方法可以加速元件在偵測到光後快速之恢復，並不會影響到 a-IZO 薄膜元件之電性。

綜合上述，以上為本發明之一較佳實施例，非因此即拘限本發明之專利範圍，本案專利範圍仍應以後

附之專利申請範圍所定義為準。

【圖式簡單說明】

第一圖係本發明方塊流程圖

第二圖係本發明之 a-IZO 薄膜電性曲線圖一

第三圖係本發明之電荷汲取的示意圖

第四圖係本發明之 a-IZO 薄膜電性曲線圖二

第五圖係本發明之光偵測器電路構圖

【主要元件符號說明】

S1~S6

- 1.光感測薄膜電晶體元件
- 2.負載電阻
- 3.掃描信號端
- 4.主要控制訊號操作端
- 5.輸出訊號端

七、申請專利範圍：

1、一種非晶系氧化物半導體的光感測器裝置，特別指一種感光電路，其主要由光感測薄膜電晶體元件(light sensing TFTs)與負載電阻(LOAD)兩個元件構成，其包括有：

一光感測薄膜電晶體元件(light sensing TFTs)，耦接電源輸出端與接地之間；

一負載電阻，耦接於光感測薄膜電晶體元件(light sensing TFTs)汲極端點與主要控制訊號操作端之間；

一掃描信號端(Scan line)，其耦接於光感測薄膜電晶體元件(light sensing TFTs)閘極端點；

一輸出判定照光與否之訊號端，用以判斷照光與否，其耦接於光感測薄膜電晶體元件(light sensing TFTs)閘極部份；

一主要控制訊號操作端(V_{DD})，其耦接於負載的一個端點上，以控制其裝置；

藉此，透過新氧化物半導體材料主動以矩陣式顯示面板。

2、如申請專利範圍第1項所述之一種非晶系氧化物半導體的光感測器裝置，其中上述薄膜電晶體受一組掃描信號端(Scan line)之電壓訊號控制，可施加電壓於氧化物半導體為主動層之薄膜電晶體，使其起始電壓

(V_{th})恢復至初始位置。

- 3、如申請專利範圍第 2 項所述之一種非晶系氧化物半導體的光感測器裝置，其中掃描信號端(Scan line)可依薄膜電晶體之起始電壓(V_{th})，判定照光與否，再回饋訊號至週邊電路系統當中。
- 4、如申請專利範圍第 1 項所述之一種非晶系氧化物半導體的光感測器裝置，其中薄膜電晶體元件部份所使用之氧化物半導體，由低溫物理氣相沉積法製成為薄膜。
- 5、如申請專利範圍第 2 項所述之一種非晶系氧化物半導體的光感測器裝置，其中掃描信號端(Scan line)可藉由增大輸入電壓方式，改變薄膜電晶體之起始電壓(V_{th})之恢復時間，使薄膜電晶體快速回到原始之狀態。
- 6、如申請專利範圍第 5 項所述之一種非晶系氧化物半導體的光感測器裝置，其中起始電壓(V_{th})飄移範圍大於 0.5 伏特以上。
- 7、如申請專利範圍第 1 項所述之一種非晶系氧化物半導體的光感測器裝置，此一種非晶系氧化物半導體的光感測器裝置製作之掃描線與施加電壓加速恢復部份為同一條訊號線。
- 8、一種非晶系氧化物半導體的光感測器之製造方法，

其係使用如申請專利範圍第 1 項所述之元件，包含下列步驟：

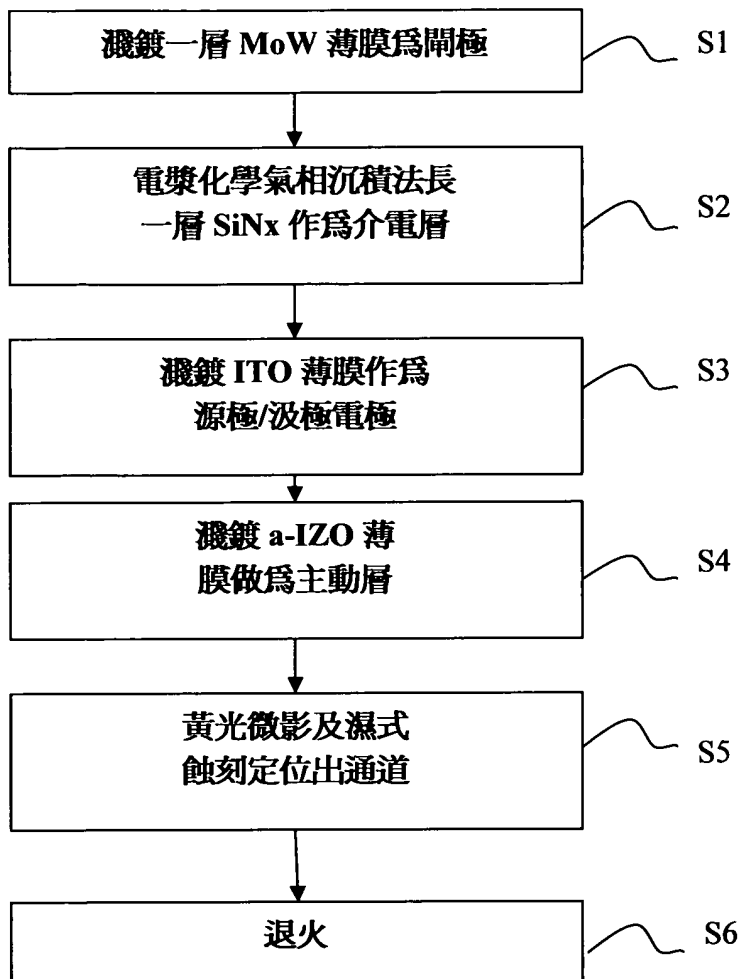
- (1) 直流濺鍍系統形成一層 MoW 薄膜作為元件的閘極；
- (2) 電漿化學氣相沉積方法產生 SiN_x 作為介電層；
- (3) 用濺鍍系統形成 ITO 作為源極/汲極電極；
- (4) 操作交流濺鍍系統，在氫氣及氧氣之混合氣體中於室溫形成氧化銦鋅(a-IZO)薄膜作為主動層；
- (5) 利用黃光微影跟濕式蝕刻的技術來定位出通道，其濕式蝕刻以稀釋過之 HCl 溶液來做為 a-IZO 的蝕刻溶液；
- (6) 在 $300\sim 400^\circ\text{C}$ 的氮氣環境退火。

9、如申請專利範圍第 8 項所述之一種非晶系氧化物半導體的光感測器之製造方法，此沉積之氧化銦鋅層 a-IZO 之材料比例為 $1:1(\text{In}_2\text{O}_3: \text{ZnO})$ 。

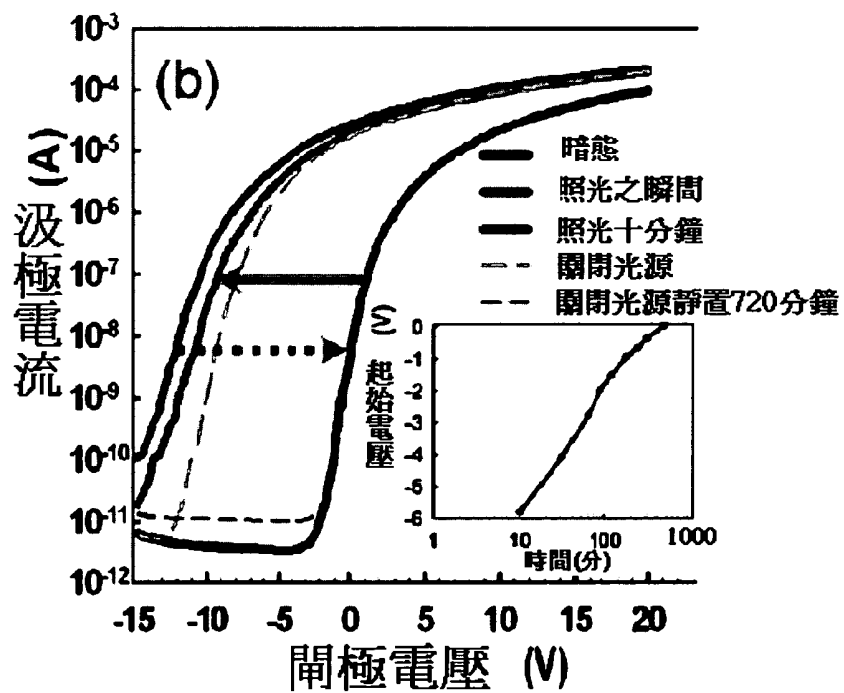
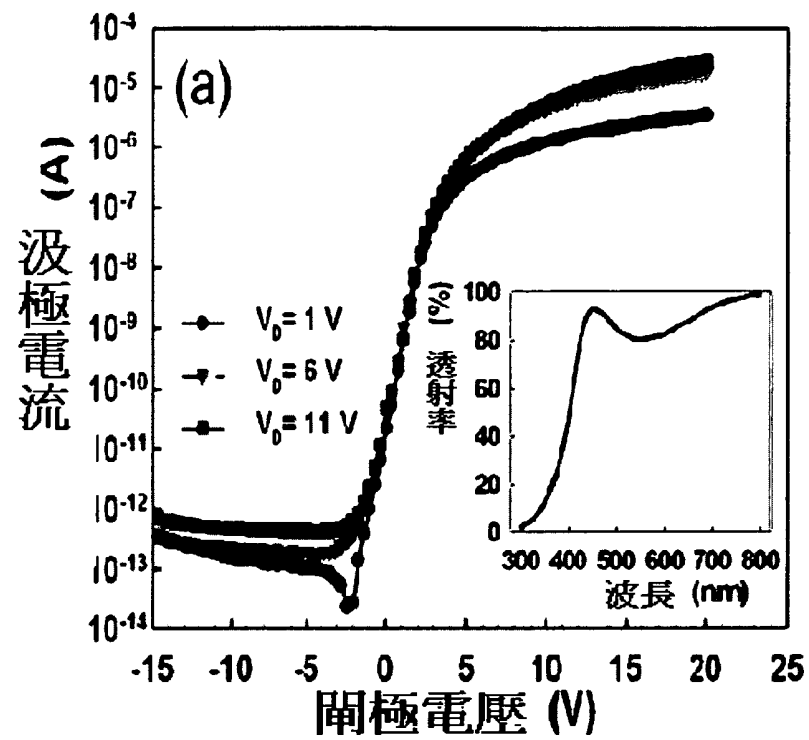
10、如申請專利範圍第 8 項所述之一種非晶系氧化物半導體的光感測器之製造方法，其稀釋過的 HCl 溶液來做為 a-IZO 的蝕刻溶液時，其蝕刻速度約為 $10 \text{ \AA}/\text{s}$ 。

11、如申請專利範圍第 8 項所述之一種非晶系氧化物半導體的光感測器之製造方法，其於 $300\sim 400^\circ\text{C}$ 之氮氣環境退火約為一小時。

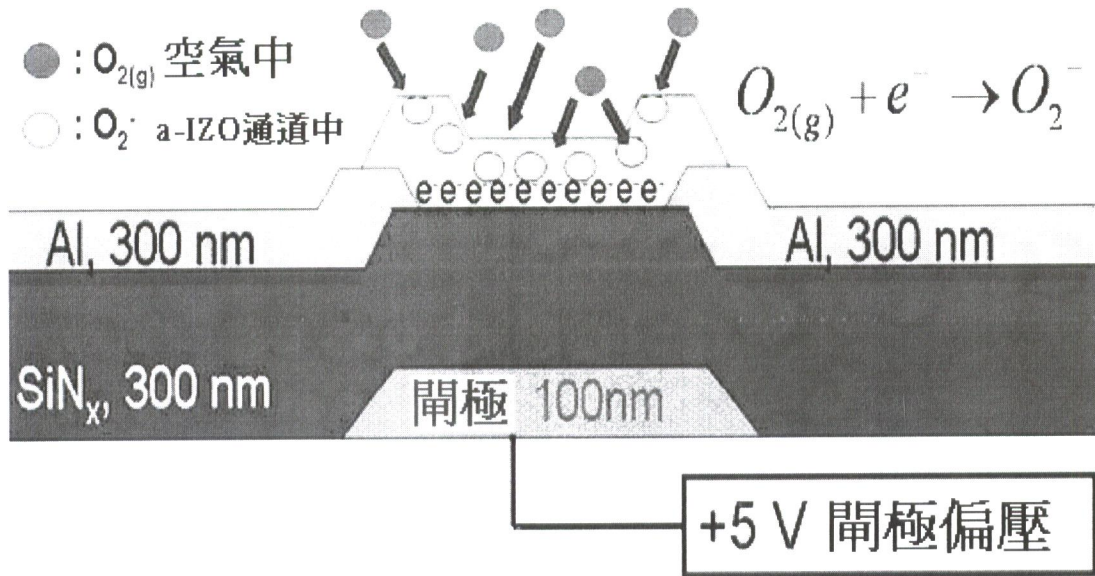
八、圖示：



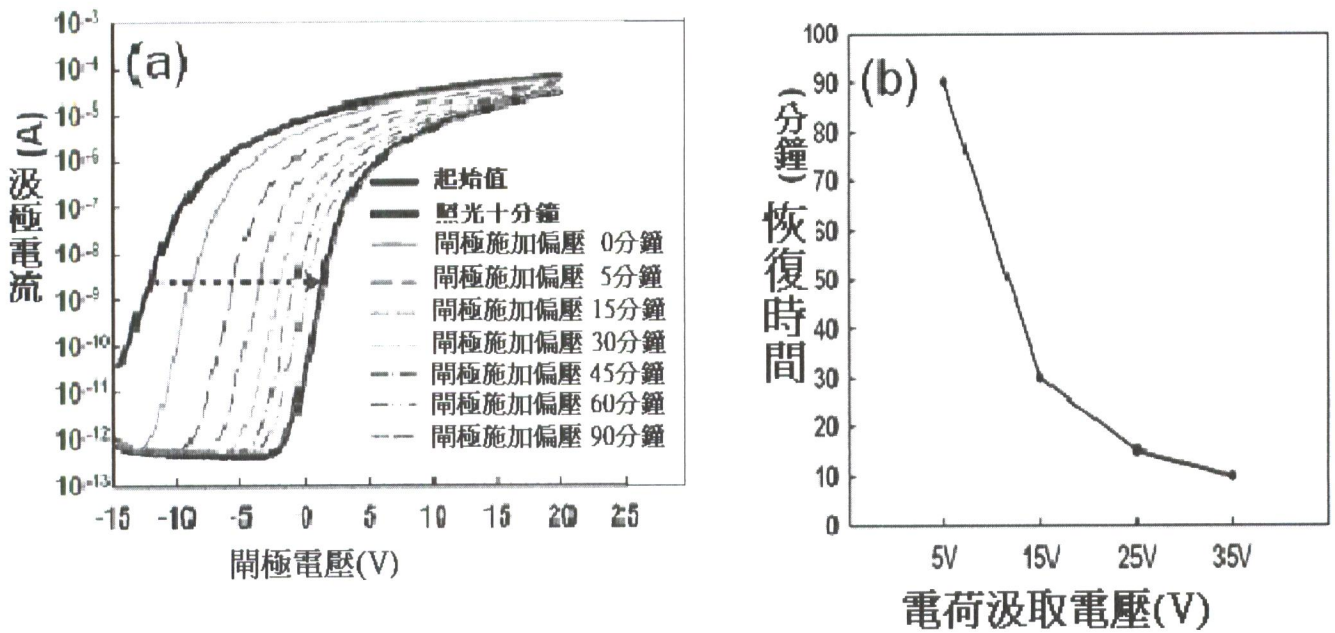
圖一



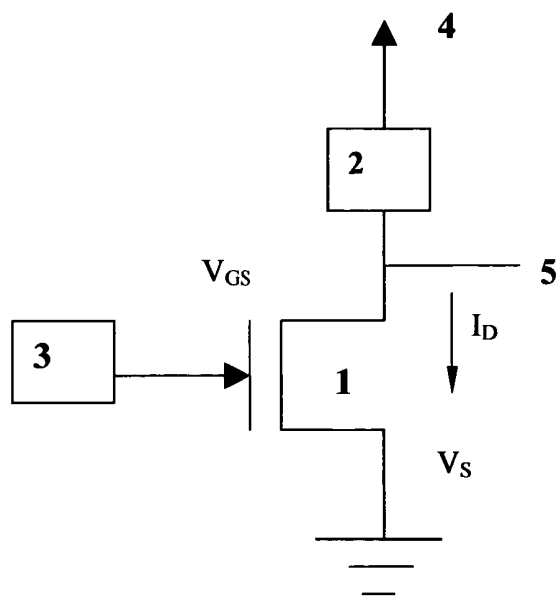
圖二



圖三



圖四



圖五