



(19)中華民國智慧財產局

(12)發明說明書公開本

(11)公開編號：TW 201117861 A1

(43)公開日：中華民國 100 (2011) 年 06 月 01 日

(21)申請案號：098140490

(22)申請日：中華民國 98 (2009) 年 11 月 27 日

(51)Int. Cl. : **A63B69/00 (2006.01)**

(71)申請人：國立交通大學(中華民國) NATIONAL CHIAO TUNG UNIVERSITY (TW)
新竹市大學路 1001 號

(72)發明人：陳忠強 CHEN, CHUNG CHIANG (TW)

(74)代理人：陳昭誠

申請實體審查：有 申請專利範圍項數：19 項 圖式數：7 共 27 頁

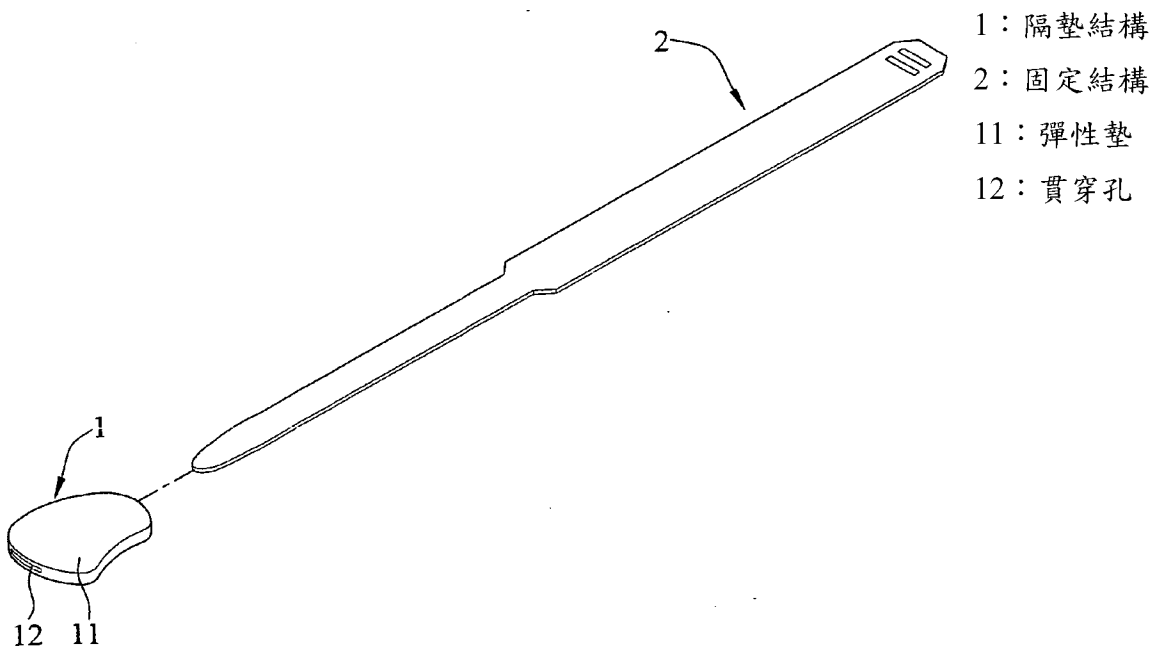
(54)名稱

用於籃球訓練之掌墊裝置以及籃球訓練系統

PALM PAD DEVICE FOR USE IN BASKETBALL TRAINING AND BASKETBALL TRAINING SYSTEM

(57)摘要

一種用於籃球訓練之掌墊裝置，係固定於使用者之手掌以幫助籃球訓練，包括：具可調整大小之彈性墊之隔墊結構，以及用以將該隔墊結構固定於使用者手掌之固定結構。其中，該掌墊裝置復包括設置於該固定結構上之感測紀錄器，用以感測並紀錄該手掌之移動資料。該彈性墊復包括厚度墊與寬度墊，以提供該隔墊結構進行厚度與寬度之調整。此外，本發明亦提出一種運用如前述掌墊裝置之籃球訓練系統，包括：紀錄進球狀態資料之籃框感測器，設置於該掌墊裝置上之感測紀錄器，以及接收該感測紀錄器及該籃框感測器所傳來之資料的中央管理設備，藉此進行分析以產生對應之回饋事件。



發明專利說明書

(本說明書格式、順序，請勿任意更動，※記號部分請勿填寫)

※申請案號：98140490

※申請日：98 11 27 ※IPC分類：A63B69/00 (2006.01)

一、發明名稱：(中文/英文)

用於籃球訓練之掌墊裝置以及籃球訓練系統

PALM PAD DEVICE FOR USE IN BASKETBALL TRAINING
AND BASKETBALL TRAINING SYSTEM

二、中文發明摘要：

一種用於籃球訓練之掌墊裝置，係固定於使用者之手掌以幫助籃球訓練，包括：具可調整大小之彈性墊之隔墊結構，以及用以將該隔墊結構固定於使用者手掌之固定結構。其中，該掌墊裝置復包括設置於該固定結構上之感測紀錄器，用以感測並紀錄該手掌之移動資料。該彈性墊復包括厚度墊與寬度墊，以提供該隔墊結構進行厚度與寬度之調整。此外，本發明亦提出一種運用如前述掌墊裝置之籃球訓練系統，包括：紀錄進球狀態資料之籃框感測器，設置於該掌墊裝置上之感測紀錄器，以及接收該感測紀錄器及該籃框感測器所傳來之資料的中央管理設備，藉此進行分析以產生對應之回饋事件。

三、英文發明摘要：

Disclosed is a palm pad device for use as a training device and to be fastened to the palm of a user, comprising a segregate pad having a size-adjustable elastic pad and a fastening structure for fastening the segregate pad onto the palm of the user. The palm pad device further includes a sensing recorder disposed on the fastening structure for sensing and recording the movement of the palm. The elastic pad further includes a thickness pad and a width pad for allowing adjustments in the thickness and width of the segregate pad. The invention further proposes a basketball training system using the above-mentioned palm pad device, comprising a basket sensor for recording the status of successful shots, and a sensing recorder disposed on the palm pad device, and a central management apparatus for receiving data transmitted from the sensing recorder and the basket sensor for conducting analysis to thereby generate a corresponding feedback event.

四、指定代表圖：

(一)本案指定代表圖為：第(1)圖。

(二)本代表圖之元件符號簡單說明：

1 隔墊結構

2 固定結構

11 彈性墊

12 貫穿孔

五、本案若有化學式時，請揭示最能顯示發明特徵的化學式：

無。

六、發明說明：

【發明所屬之技術領域】

本發明係關於一種用於籃球訓練之掌墊裝置以及籃球訓練系統，更詳而言之，係一種關於使用者穿戴於手掌上以協助籃球訓練之掌墊裝置以及運用該掌墊裝置之籃球訓練系統。

【先前技術】

過去傳統球類訓練多採用徒手訓練方式，但隨著科學進步，越來越多球類訓練亦伴隨著輔助器材以期得到更佳的訓練效果，例如用以強化跳躍時爆發力的腳部網綁器或置於手臂以增加肌耐力的輔助器均十分常見。以籃球訓練而言，運動員不論是在運球、傳球或投籃的過程中，皆需要運用手腕力量及手指來控制籃球，但須避免使用到手掌掌心，因此，許多輔助籃球練習器具因而產生。美國專利 US 2006/0272072 揭露一種籃球訓練手套，係於手套掌心處加設一襯墊元件 (palm pad element)，迫使訓練者於運球、持球或投籃時其掌心不會接觸到籃球。惟，該籃球訓練手套之襯墊元件設計係為固定形狀且無法調整改變，換言之，在每個人手掌大小均不同的前提下，使用這種單一規格的籃球訓練手套將無法提供使用者最佳的訓練效果。

此外，美國專利 US 4805905 揭露一種投籃訓練裝置，以訓練使用者投籃時之手腕彎曲程度。惟，該投籃訓練裝置係套設於手臂近手腕處，僅能提供使用者進行投籃練習，並無法運用於傳接球或運球等其他訓練，其功能性過

於單調且不實用。

因此，如何找一種適用於各類籃球訓練之輔助裝置，除了可協助使用者訓練運球動作與投籃姿勢外，更可針對使用者手部及手掌移動方向之紀錄加以分析，讓使用者知悉自己投籃缺點，並立即針對問題作修正，實為目前亟欲解決之技術課題。

【發明內容】

鑒於上述習知技術之缺點，本發明係提出一種用於籃球訓練之掌墊裝置以及籃球訓練系統，藉由掌墊裝置以協助使用者進行籃球練習，且配合籃球訓練系統提供對應回饋資訊以提升訓練效果。

本發明提供一種用於籃球訓練之掌墊裝置，係固定於使用者之手掌以幫助籃球訓練，包括：隔墊結構，係具有可調整大小之彈性墊；以及固定結構，係與該隔墊結構相結合，用以將該隔墊結構固定於該使用者之手掌。

於一實施例中，本發明之掌墊裝置復包括設置於該固定結構上之感測紀錄器，係用以感測並紀錄該手掌之移動資料。

於另一實施例中，上述之感測紀錄器復包括顯示單元，用以顯示該手掌之移動資料。

於又一實施例中，該感測紀錄器復包括傳輸單元，用以透過有線傳輸或無線傳輸的方式將所感測或紀錄之該移動資料傳至紀錄設備。

於又另一實施例中，該感測紀錄器復包括揚聲單元，

用以依據該移動資料產生對應之聲響。

於再一實施例中，該彈性墊復包括厚度墊與寬度墊，以提供該隔墊結構進行厚度與寬度之調整，其中，該厚度墊與該寬度墊係可充氣結構。

於另一變化實施例，該隔墊結構具有緩衝間隙，用以提供握合時該隔墊結構之壓縮緩衝，且該固定結構亦具有彈性間隙，用以提供握合時該固定結構之壓縮緩衝。

此外，本發明亦提出一種運用如前述掌墊裝置之籃球訓練系統，包括：籃框感測器，係用於紀錄使用者之進球狀態資料；感測紀錄器，係設置於該掌墊裝置上，用以感測及紀錄使用者手掌之移動資料；以及中央管理設備，係接收該感測紀錄器及該籃框感測器所傳來之該進球狀態資料與該移動資料，並對該進球狀態資料與該移動資料進行分析以產生對應之回饋事件。

相較於習知技術，本發明之用於籃球訓練之掌墊裝置係透過隔墊結構以協助使用者運用手指進行籃球訓練，且該隔墊結構具有可調整厚度與寬度之厚度墊與寬度墊，讓每位使用者能將隔墊結構調整至適合其手掌的大小，以提高訓練的效果。此外，該掌墊裝置尚可藉由一感測紀錄器偵測使用者手掌移動狀態，再搭配感測紀錄器上多項供能以提供手掌移動狀態紀錄、數據顯示以及提供即時聲響。再者，本發明之籃球訓練系統能將上述之掌墊裝置可結合籃框感測器、感測紀錄器以及中央管理設備，藉由對使用者投籃狀態進行分析，以提供使用者更有效的訓練資訊。

【實施方式】

以下係藉由特定的具體實例說明本發明之實施方式，熟悉此技藝之人士可由本說明書所揭示之內容輕易地瞭解本發明之其他優點與功效。本發明亦可藉由其他不同的具體實施例加以施行或應用。

如第 1 圖所示，係本發明用於籃球訓練之掌墊裝置一實施例之結構立體圖。如圖所示，本發明提供一種用於籃球訓練之掌墊裝置，係固定於使用者之手掌以幫助籃球訓練，包括：隔墊結構 1 及固定結構 2。該隔墊結構 1 係具有可調整大小之彈性墊 11，亦即該隔墊結構 1 整體為可調整大小之彈性或軟性墊體；以及該固定結構 2 係與該隔墊結構 1 相結合，用以將該隔墊結構 1 固定於該使用者之手掌。其中，該隔墊結構 1 兩側具有貫穿孔 12，用以供該固定結構 2 穿設而結合為掌墊裝置。

該隔墊結構 1 使用時係位於使用者手掌掌心處，其形狀可為球形狀、蘑菇體狀或長方形體狀，本實施例係依據手掌掌心、中心凹處及手掌虎口等形狀所製作，以成為較適合置於掌心位置之墊體結構。該固定結構 2 之橫切面形狀可為方形、圓形或橢圓形等之帶狀體，且該固定結構 2 可穿過該隔墊結構 1 之貫穿孔 12 而將該隔墊結構 1 加以固定，此種設計可讓使用者依實際需求置換該固定結構 2。然而，於其他實施例中，固定結構 2 尚可透過黏著劑、卡榫或其他方式與隔墊結構 1 結合。於一具體實施例，該隔墊結構 1 與該固定結構 2 可以橡膠、塑膠、樹脂或 PU 等材

質製成。

於掌墊裝置使用時，前述彈性墊 11 能避免使用者的手掌與籃球直接接觸，藉此讓使用者練習在運球或投籃時僅運用手指控制，俾提升投籃命中率與運球的流暢度。

如第 2A 圖所示，係本發明用於籃球訓練之掌墊裝置另一實施例之感測紀錄器結構立體圖。如圖所示，本實施例之掌墊裝置復包括感測紀錄器 23，係設置於該固定結構 22 上，且用以感測並紀錄該手掌之移動資料。該感測紀錄器 23 可於掌墊裝置配戴在使用者手掌時，進行手掌移動狀態偵測與紀錄，且該感測紀錄器 23 具有可顯示資訊之數位顯示幕 24、可發出聲響之喇叭 25 及操作按鈕 26，透過上述元件得以使該感測紀錄器 23 執行各種功能以輔助使用者進行籃球訓練。

如第 2B 圖所示，係本發明用於籃球訓練之掌墊裝置之感測紀錄器的系統方塊圖。如圖所示，該感測紀錄器 23 復包括加速度偵測單元 231 及／或方向偵測單元 232。該加速度偵測單元 231 用以偵測該手掌之移動軌跡或旋轉速度，亦即針對投籃時手掌揮動軌跡以及手掌旋轉速度進行偵測與紀錄。該方向偵測單元 232 用以偵測該手掌與地面所形成之角度，以取得投籃手掌揮動角度。使用者依據上述紀錄資料，可得知自己於運球或投籃時手部的姿態，藉以進一步訓練並調整各種手部動作以提高投籃命中率或運球的流暢度。

此外，該感測紀錄器 23 復包括顯示單元 233、傳輸單

元 234 以及揚聲單元 235。該顯示單元 233 用以顯示該手掌之移動資料，如第 2A 圖所示之數位顯示幕 24。該傳輸單元 234 可透過有線傳輸或無線傳輸的方式，將所感測或紀錄之該移動資料傳至紀錄設備，換言之，所偵測到資料除了可紀錄於該感測紀錄器 23 內，更可透過該傳輸單元 234 以有線或無線方式傳輸至其他資料處理設備，以進行資料紀錄之統計或是給予場邊人員即時觀看。該揚聲單元 235 用以依據該移動資料產生對應之聲響，如第 2A 圖所示之喇叭 25。當使用者的手掌移動時(可能是運球或投籃)，該揚聲單元 235 能立即給予對應聲響，如鼓勵聲響或需修正姿勢之聲響等，以提昇籃球訓練的趣味性。感測紀錄器 23 之所有資料皆透過一處理單元 236 進行處理，用以將所偵測之手掌移動資訊進行分析、比對、紀錄及產生對應之回饋資訊。

如第 3 圖所示，係本發明用於籃球訓練之掌墊裝置之隔墊結構變化例之外觀立體圖。如圖所示，該彈性墊 311 復包括厚度墊 32 與寬度墊 33，以提供該隔墊結構 31 進行厚度與寬度之調整，其中，該厚度墊 32 與該寬度墊 33 為可充氣結構，藉此提供使用者調整該隔墊結構 31 的大小，以適用於不同使用者之手掌。

如圖所示，該厚度墊 32 具有充氣孔 321，而該寬度墊 33 亦具有充氣孔 331，使用者可將充氣管插入兩充氣孔中並輸入氣體以調整該彈性墊 311 之厚度與寬度。厚度墊 32 及寬度墊 33 復包括用於排除或調整氣體量之排氣孔 322、

332，藉此方便調整該彈性墊 311 氣體量以及便於使用者收藏（將氣體卸除使彈性墊 311 縮小）。

於另一具體實施例，該厚度墊 32 與該寬度墊 33 可為按壓式充氣結構，使用者透過按壓充氣方式即可將氣體輸入該彈性墊 311，因此無須利用上述之充氣管，大大提昇掌墊裝置使用上的便利性。

如第 4A 圖所示，係本發明之用於籃球訓練之掌墊裝置之隔墊結構一實施例之外觀立體圖。如圖所示，該隔墊結構 41 具有緩衝間隙 411，用以提供手掌握合時該隔墊結構之壓縮緩衝。詳言之，為避免使用者將該隔墊結構 41 置於手掌掌心時，其手掌於握合過程壓迫到隔墊結構 41 而造成不舒適，故於該隔墊結構 41 設置緩衝間隙 411，以減少手掌於握合時的壓迫感。此外，本發明並不對該緩衝間隙 411 之位置及數量作限制。

如第 4B 圖所示，係本發明用於籃球訓練之掌墊裝置之固定結構一實施例之外觀立體圖。如圖所示，該固定結構 42 具有彈性間隙 421，用以提供手掌握合時該固定結構 42 之壓縮緩衝。換言之，由於該固定結構 42 穿戴於手掌上，當手掌揮動或握合時手掌虎口處會緊縮，若無適當空隙恐會造成使用者不舒服，因此，該彈性間隙 421 係作為使用者於手掌握合時之壓縮緩衝的彈性空間。此外，本發明並不限定該彈性間隙 421 之位置及數量。

如第 5 圖所示，係本發明用於籃球訓練之掌墊裝置之固定結構具體實施例之外觀立體圖。如圖所示，該固定結

構 52 具有用於固定之穿扣部 521 及對應之穿扣孔 522，且該穿扣部 521 上具有防滑功能之止滑部 523。換言之，該固定結構 52 係透過穿扣部 521 穿設於該穿扣孔 522 進行固定，且透過穿扣部 521 處之穿扣摺線 524（背面處）與止滑部 523 相摩擦卡合，藉此提供該固定結構 52 較佳之固定性。

此外，於另一具體實施例中，該固定結構 52 具有黏貼部及黏貼座，透過該黏貼部與該黏貼座結合以將該固定結構 52 固定在使用者手掌上，例如利用魔鬼氈之黏貼方式將固定結構 52 加以固定。

如第 6A 圖所示，係本發明用於籃球訓練之掌墊裝置之使用說明圖。如圖所示，該隔墊結構 61 藉由固定結構 62 固定於使用者手掌，且該隔墊結構 61 係依據手掌形狀製作，且為可供調整其厚度與寬度大小的充氣結構。此外，該隔墊結構 61 具有緩衝間隙 611，以讓使用者握合具有彈性，而該固定結構 62 相對於手掌虎口處具有彈性間隙 621，以使手掌握合時具有緩衝擠壓力之效果。

如第 6B 圖所示，係本發明用於籃球訓練之掌墊裝置之另一使用說明圖。第 6B 圖顯示感測紀錄器 63 與固定結構 62 於手掌背面之狀態，於該固定結構 62 處具有止滑部 623 提供卡合固定，且該感測紀錄器 63 外觀具有顯示數據或狀態用之數位顯示幕 624，以及發出聲響用之喇叭 625，藉此顯示或提供使用者對應資訊。

此外，本發明之掌墊裝置之固定結構並不限定其形狀

或固定方式，亦即可以環狀式、手套式或 C 型夾式等型態具體實現，且由於該隔墊結構與固定結構兩者係可分離式設計，因此，該固定結構在不影響該隔墊結構運作的前提下，可依據使用者需求的形態製作。

再者，本發明之掌墊裝置除了能提供投籃訓練使用外，當穿戴該掌墊裝置時，可同時進行傳接球或運球等動作，亦遠超過習知技術之投籃練習裝置或是單純掌心墊體結構所提供之用途。

如第 7 圖所示，係本發明之籃球訓練系統一實施例之說明用立體圖。如圖所示，本發明提供之運用如前述掌墊裝置之籃球訓練系統，係包括：籃框感測器 71、感測紀錄器 72 以及中央管理設備 73。該籃框感測器 71 可架設於籃架之籃框處，用於紀錄使用者之進球狀態資料；該感測紀錄器 72 設置於前述掌墊裝置上，用以感測及紀錄使用者手掌之移動資料；以及中央管理設備 73 係接收該感測紀錄器 72 及該籃框感測器 71 所傳回之進球狀態資料與移動資料，並對進球狀態資料與移動資料進行分析以產生對應之回饋事件。簡單來說，籃球訓練系統透過感測紀錄器 72 及籃框感測器 71 將使用者投籃訓練狀態紀錄下來，並傳回場邊中央管理設備 73 進行資料統計分析，藉此提供使用者有用的投籃資料以及產生對應之回饋事件，而該回饋事件可為播放聲響、顯示統計資料或將姿勢修正訊息傳回使用者之掌墊裝置，以即時回饋資訊提供更有效率的訓練效果。此外，該籃框感測器 71 可感測進球的數量、角度或方

位，而該中央管理設備 73 具有資料統計、分析、傳送等功能，於此不再詳加敘述。

綜上所述，本發明提出一種用於籃球訓練之掌墊裝置，藉由一種固定於手掌上之可調整大小的隔墊結構，讓使用者於訓練時能避免手掌與籃球直接接觸，且透過隔墊結構之厚度墊與寬度墊的調整，即可適用於不同使用者的手掌。再者，該掌墊裝置具有能提供感測並紀錄手掌移動資料之感測紀錄器，用以對使用者的手掌運用狀態作紀錄，藉以提供給使用者作為訓練的參考。此外，本發明更提出一種運用前述掌墊裝置之籃球訓練系統，係將該掌墊裝置運用於投籃練習上，藉由將籃框感測器以及掌墊裝置上感測紀錄器所偵測到資訊進行分析統計，以提供使用者即時回饋資訊，藉此大大提升投籃練習效果。

上述實施例僅例示性說明本發明之原理及其功效，而非用於限制本發明。任何熟習此項技藝之人士均可在不違背本發明之精神及範疇下，對上述實施例進行修飾與改變。因此，本發明之權利保護範圍，應如後述之申請專利範圍所列。

【圖式簡單說明】

第 1 圖係本發明用於籃球訓練之掌墊裝置結構立體圖；

第 2A 圖係本發明用於籃球訓練之掌墊裝置另一實施例之感測紀錄器結構立體圖；

第 2B 圖係本發明用於籃球訓練之掌墊裝置之感測紀

錄器系統方塊圖；

第 3 圖係本發明用於籃球訓練之掌墊裝置之隔墊結構變化例之外觀立體圖；

第 4A 圖係本發明用於籃球訓練之掌墊裝置之隔墊結構一實施例之外觀立體圖；

第 4B 圖係本發明用於籃球訓練之掌墊裝置之固定結構一實施例之外觀立體圖；

第 5 圖係本發明用於籃球訓練之掌墊裝置之固定結構具體實施例之外觀立體圖；

第 6A 和 6B 圖係本發明用於籃球訓練之掌墊裝置之使用說明圖；以及

第 7 圖係本發明之籃球訓練系統一實施例之說明用立體圖。

【主要元件符號說明】

1、31、41、61	隔墊結構
11、311	彈性墊
12、212	貫穿孔
2、22、42、52、62	固定結構
23、63、72	感測紀錄器
231	加速度偵測單元
232	方向偵測單元
233	顯示單元
234	傳輸單元
235	揚聲單元

236	處理單元
24、624	數位顯示幕
25、625	喇叭
26	操作按鈕
32	厚度墊
321、331	充氣孔
322、332	排氣孔
33	寬度墊
411、611	緩衝間隙
421、621	彈性間隙
521	穿扣部
522	穿扣孔
523、623	止滑部
524	穿扣摺線
71	籃框感測器
73	中央管理設備

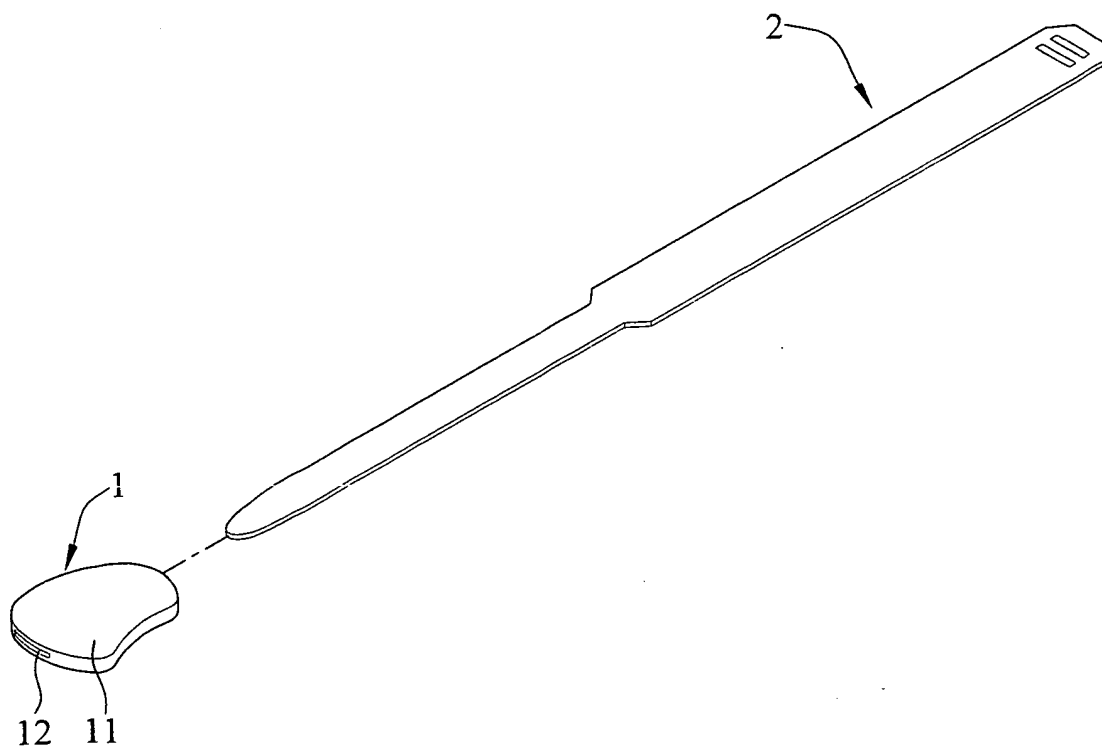
七、申請專利範圍：

1. 一種用於籃球訓練之掌墊裝置，係固定於使用者之手掌以幫助籃球訓練，包括：
隔墊結構，係具有可調整大小之彈性墊；以及
固定結構，係與該隔墊結構相結合，用以將該隔墊結構固定於該使用者之手掌。
2. 如申請專利範圍第 1 項之用於籃球訓練之掌墊裝置，復包括設置於該固定結構上之感測紀錄器，用以感測並紀錄該手掌之移動資料。
3. 如申請專利範圍第 2 項之用於籃球訓練之掌墊裝置，其中，該感測紀錄器復包括加速度偵測單元，用以偵測該手掌之移動軌跡或旋轉速度。
4. 如申請專利範圍第 2 項之用於籃球訓練之掌墊裝置，其中，該感測紀錄器復包括方向偵測單元，用以偵測該手掌與地面所形成之角度。
5. 如申請專利範圍第 2 項之用於籃球訓練之掌墊裝置，其中，該感測紀錄器復包括顯示單元，用以顯示該手掌之移動資料。
6. 如申請專利範圍第 2 項之用於籃球訓練之掌墊裝置，其中，該感測紀錄器復包括傳輸單元，用以透過有線傳輸或無線傳輸的方式將所感測或紀錄之該移動資料傳至紀錄設備。
7. 如申請專利範圍第 2 項之用於籃球訓練之掌墊裝置，其中，該感測紀錄器復包括揚聲單元，用以依據該移

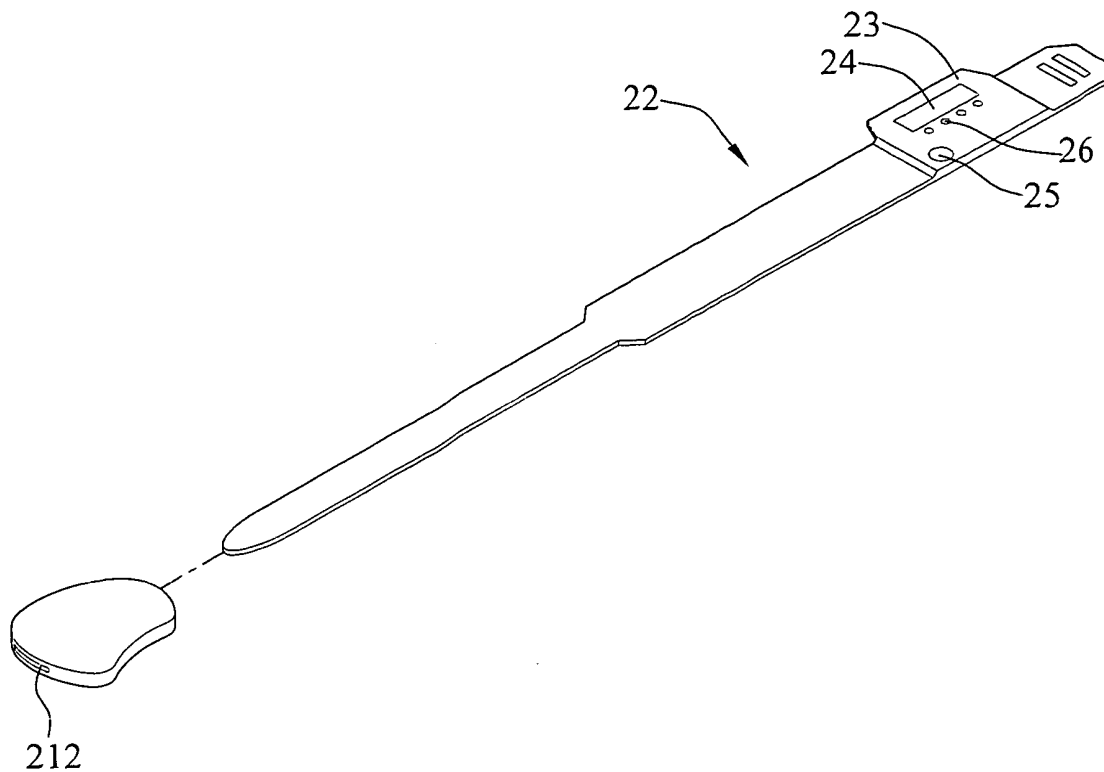
動資料產生對應之聲響。

8. 如申請專利範圍第 1 項之用於籃球訓練之掌墊裝置，其中，該彈性墊復包括厚度墊與寬度墊，以提供該隔墊結構進行厚度與寬度之調整。
9. 如申請專利範圍第 8 項之用於籃球訓練之掌墊裝置，其中，該厚度墊與該寬度墊係可充氣結構。
10. 如申請專利範圍第 9 項之用於籃球訓練之掌墊裝置，其中，該厚度墊與該寬度墊具有充氣孔，用以供氣體輸入以調整該彈性墊。
11. 如申請專利範圍第 9 項之用於籃球訓練之掌墊裝置，其中，該厚度墊與該寬度墊為按壓式充氣結構，用以供氣體輸入以調整該彈性墊。
12. 如申請專利範圍第 1 項之用於籃球訓練之掌墊裝置，其中，該隔墊結構具有緩衝間隙，用以提供握合時該隔墊結構之壓縮緩衝。
13. 如申請專利範圍第 1 項之用於籃球訓練之掌墊裝置，其中，該固定結構具有彈性間隙，用以提供握合時該固定結構之壓縮緩衝。
14. 如申請專利範圍第 1 項之用於籃球訓練之掌墊裝置，其中，該隔墊結構係具有貫穿孔，用以供該固定結構穿設結合。
15. 如申請專利範圍第 1 項之用於籃球訓練之掌墊裝置，其中，該固定結構具有用於固定之穿扣部及對應之穿扣孔，且該穿扣部上具有防滑功能之止滑部。

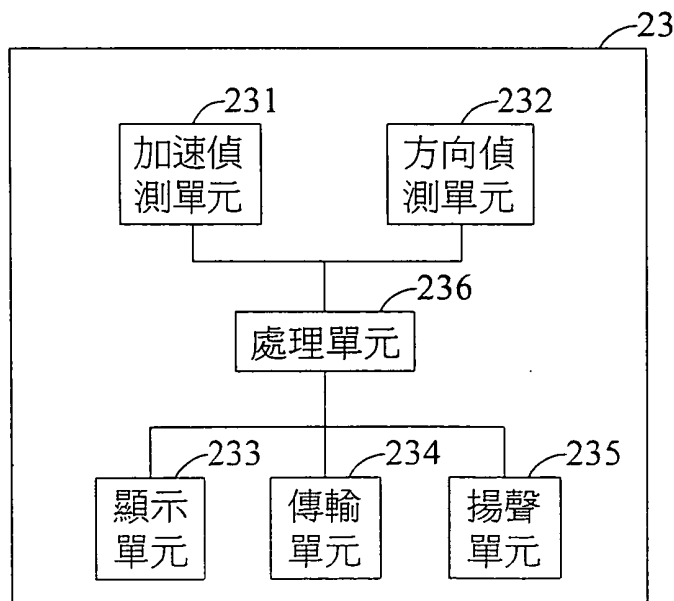
16. 如申請專利範圍第 1 項之用於籃球訓練之掌墊裝置，其中，該固定結構具有黏貼部及黏貼座，藉由將該黏貼部與該黏貼座結合以將該隔墊結構固定在使用者手掌上。
17. 如申請專利範圍第 1 項之用於籃球訓練之掌墊裝置，其中，該固定結構為環狀式、手套式或 C 型夾式，用以將該隔墊結構固定於該使用者之手掌上。
18. 一種運用如申請專利範圍第 1 項所述之掌墊裝置之籃球訓練系統，係包括：
 - 籃框感測器，係用於紀錄使用者之進球狀態資料；
 - 感測紀錄器，係設置於該掌墊裝置上，用以感測及紀錄使用者手掌之移動資料；以及
 - 中央管理設備，係接收該感測紀錄器及該籃框感測器所傳來之該進球狀態資料與該移動資料，並對該進球狀態資料與該移動資料進行分析以產生對應之回饋事件。
19. 如申請專利範圍第 18 項之籃球訓練系統，其中，該回饋事件為播放聲響、顯示統計資料或將姿勢修正訊息傳回該掌墊裝置。



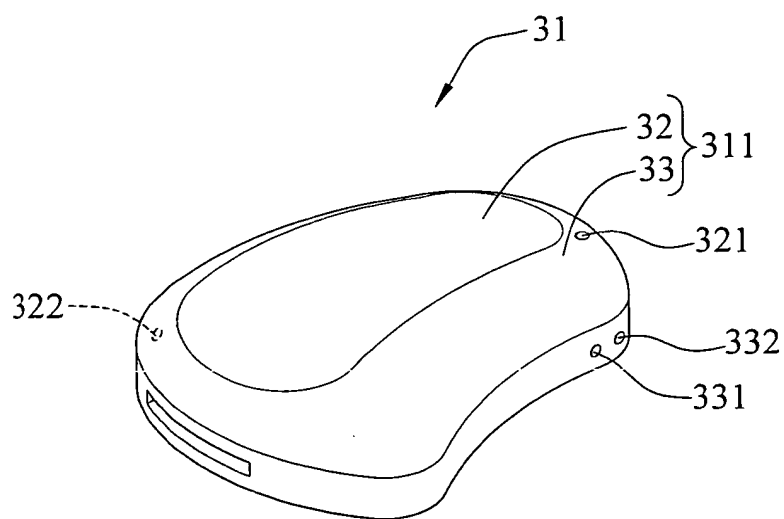
第1圖



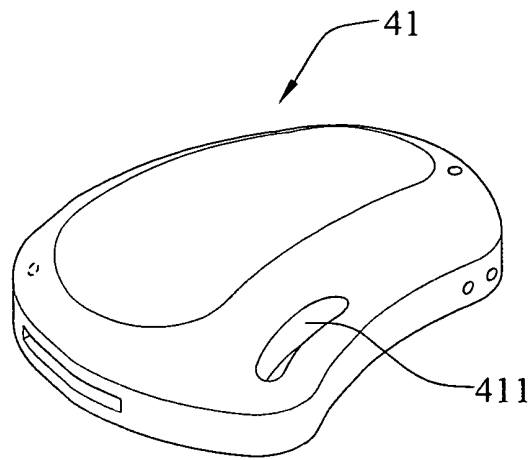
第2A圖



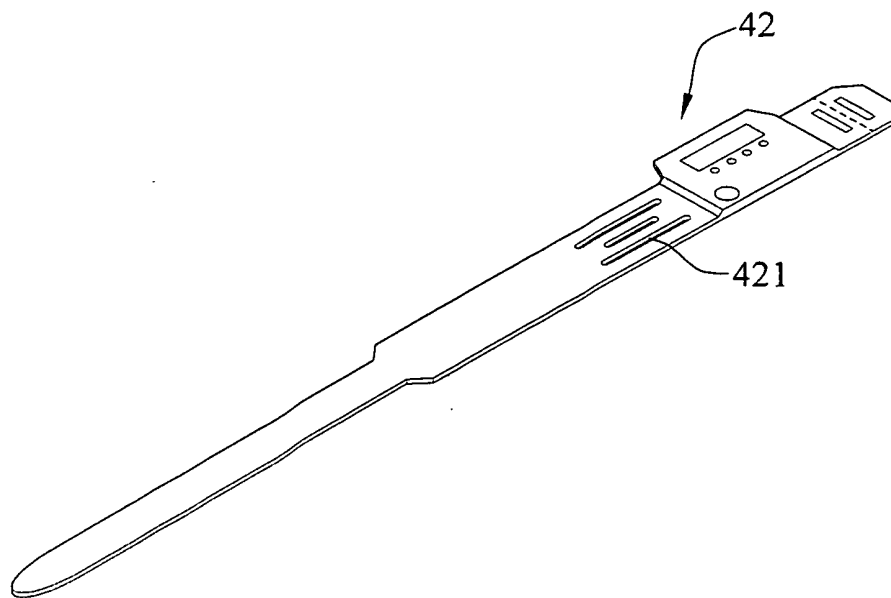
第2B圖



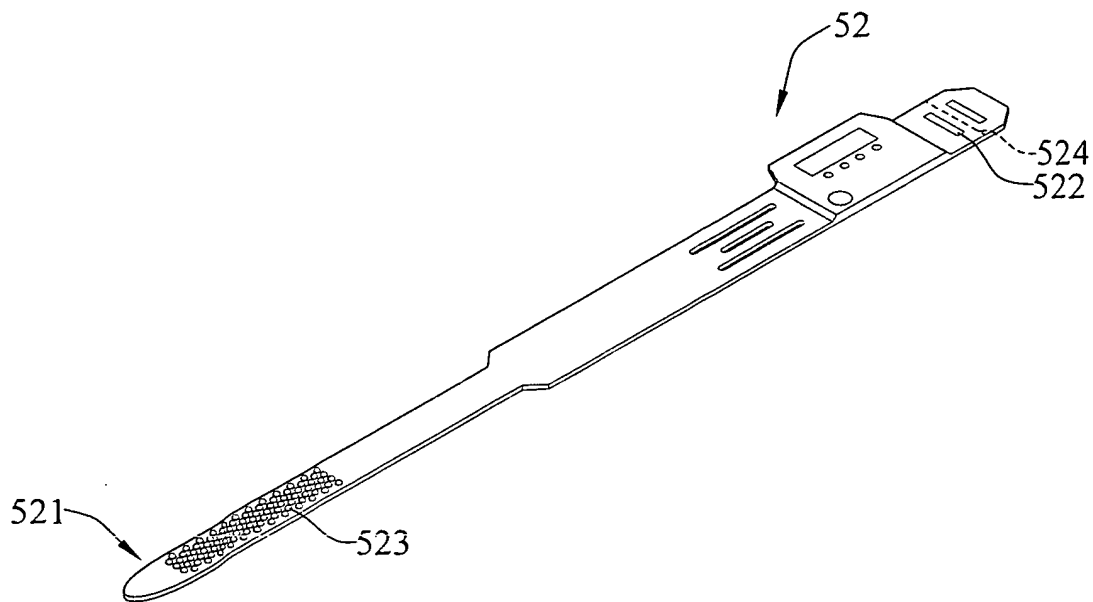
第3圖



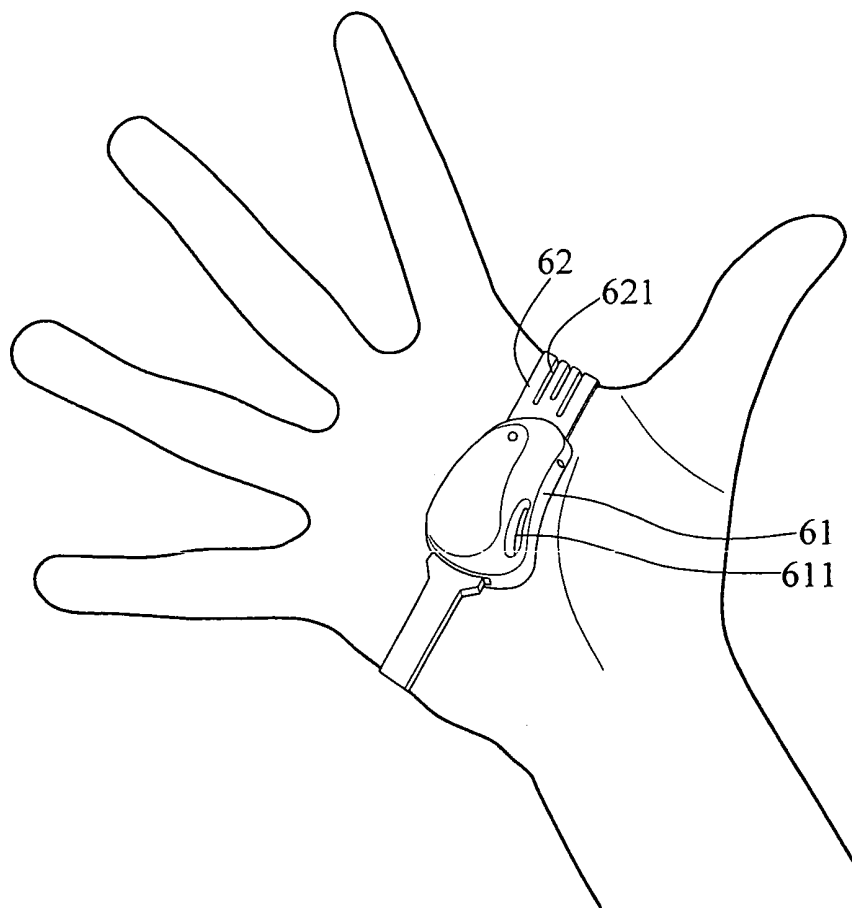
第4A圖



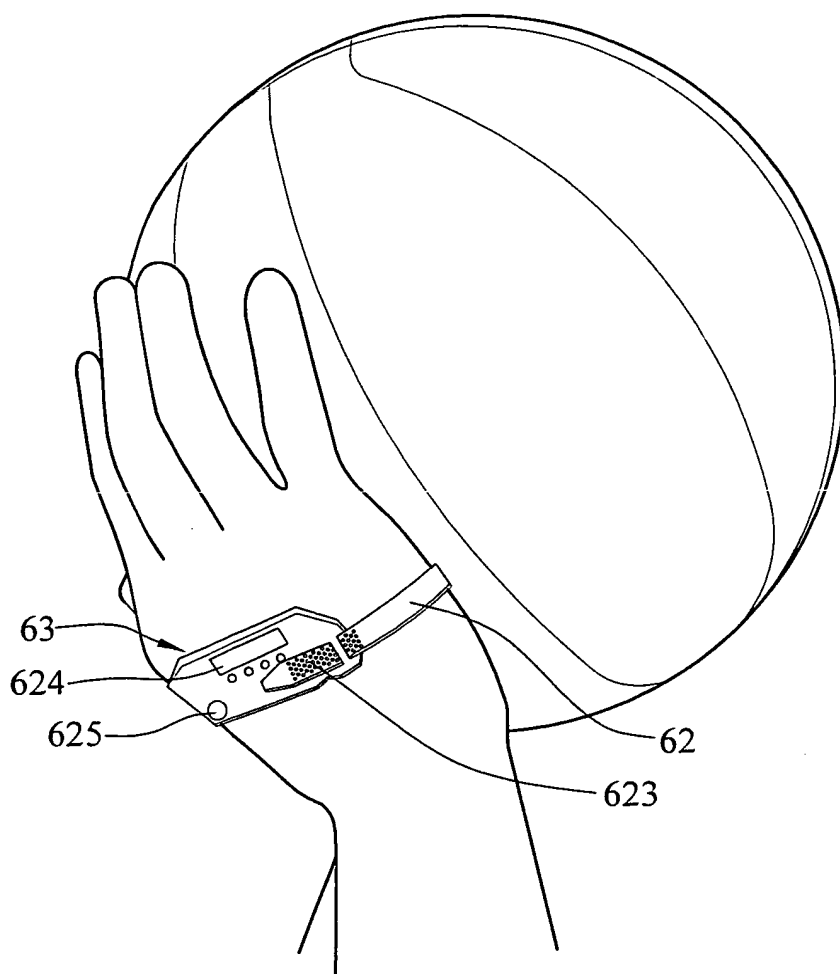
第4B圖



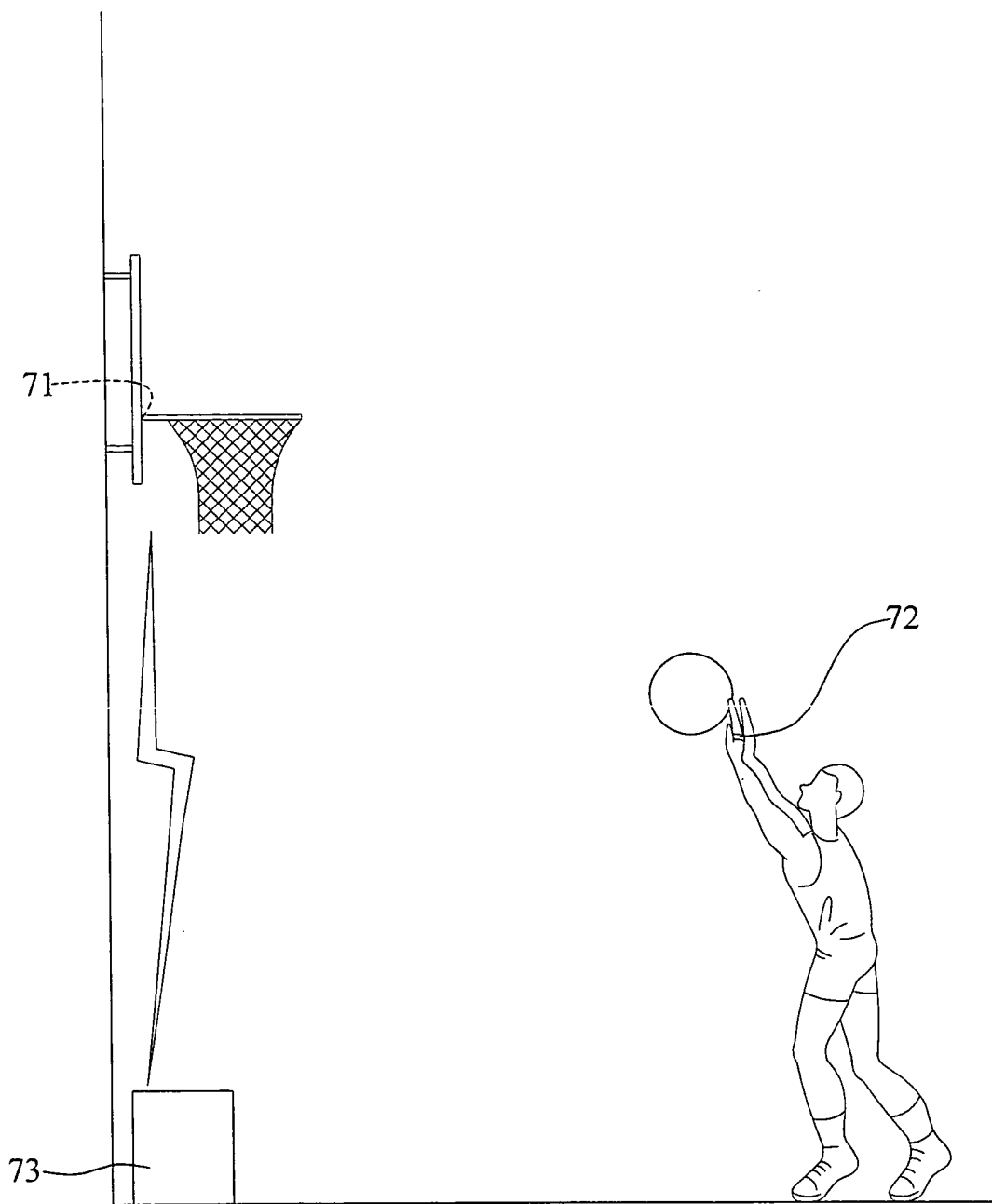
第5圖



第6A圖



第6B圖



第7圖