

發明專利說明書

(本說明書格式、順序，請勿任意更動，※記號部分請勿填寫)

※申請案號： 9812461X

※申請日： 98.10.13

※IPC 分類： A61G1/14 (2006.01)

- G06F3/01 (2003.01)

一、發明名稱：(中文/英文)

互動式數位相框裝置

二、中文發明摘要：

本發明係揭露一種互動式數位相框裝置，特別適用於老年人及孩童使用，有關數位相框裝置之複數功能選項內容，係藉由一遠端管理單元透過網路通訊介面設定。數位相框的側邊具有防滑之握持部，可防止滑落及提高操作上的便利性。數位相框上設有顯示模組及操作介面，操作介面具有作為上下鍵之第一控制鍵及作為左右鍵之第二控制鍵，利用第一控制鍵輪播出現每一功能選項於顯示模組中，並利用第二控制鍵輪播對應功能選項之資料，讓使用者簡單快速選擇功能選項之選定。

三、英文發明摘要：

四、指定代表圖：

(一)本案指定代表圖為：第(一)圖。

(二)本代表圖之元件符號簡單說明：

- 13 顯示模組
- 141 第一控制鍵
- 142 第二控制鍵
- 143 偵測功能鍵
- 144 電源開關鍵/確認鍵
- 20 框體
- 21 握持部
- 22 防滑凹槽
- 23 網路攝影機
- 24 麥克風
- 25 喇叭

五、本案若有化學式時，請揭示最能顯示發明特徵的化學式：

六、發明說明：

【發明所屬之技術領域】

本發明係有關一種互動式數位相框裝置，特別是關於一種握持方便及簡易的操作方式來達到功能選項之選定及其顯示方式之互動式數位相框裝置。

【先前技術】

過去，人們常使用相機拍照，以留下可供回憶的影像照片，一般人對於較重要而具有展示需要的照片會利用相框來保護及擺設展示，但每個相框通常僅能擺置一張相片，可看性不足，且如有多張展示需求時，相框所佔用空間就越大，造成極大的困擾，此外，照片的保存受到本身沖洗所使用藥劑影響，而造成易退色及保存年限上的限制，因此，一種可顯示數位影像之數位相框因應而生，其能選擇多張不同的圖片來顯示，達到相片展示多樣化與不佔空間之功效，且可節省照片沖洗的費用。

現今隨著科技日益精進，數位相框愈來愈為普遍，且為了因應現今民眾的使用需求，所以其功能愈來愈為強大周全，如能於數位相框上或搭配一遙控器控制選擇影像的顯示流程（如選擇影像、翻頁、刪除或自動瀏覽等），可供使用者透過電腦修改影像內容，可透過網路下載或傳輸以將數位影像儲存於數位相框內或分享給遠端的親朋好友，而不受距離遠近的限制，其便利性大大地優於傳統媒材之照片或圖畫。

然而，對老年人及孩童而言，是否願意使用科技產品的數位相框，是取決於使用上是否便利、是否符合原有使用習慣以及需不需要學習、容不容易有挫折等。由於目前數位相框具多功能性，相對的使用者必須透過繁

複的功能操作，或是須透過電腦來編輯影像內容，這對老年人及孩童於數位相框的操作上，無疑相當不方便，且若不曾使用網路或不諳於使用網路通訊軟體，使用上更是具有挫折感。因此，隨著數位相框功能越強大，操作複雜度亦隨之增加，以致於老年人或孩童的使用意願大幅降低，故無法適用於不同年齡層之使用需求。再者，目前數位相框大多搭配遙控器進行功能操作，惟，數位相框與遙控器為各自獨立體，遙控器常因使用者於不同地點操作而隨手擺放，故容易發生遺失或不易尋找等問題。此外，數位相框一般做為擺設用途，大多外框設計是採用平滑的金屬面或塑膠材質，容易造成握持不穩，甚至滑落的危險，所以不適合拿在身邊仔細瀏覽影像內容。因此，如何提高操作之便利性以符合老年人與孩童使用需求是亟待解決的問題。

有鑑於此，本發明提出一種互動式數位相框裝置，以改善習知之缺失者。

【發明內容】

本發明之主要目的係在提供一種互動式數位相框裝置，其係利用簡單操作介面、防滑握持設計及可快速尋獲搭配數位相框之遙控器，以符合老年人與孩童之使用需求。

本發明之另一目的係在提供一種互動式數位相框裝置，藉由遠端管理單元透過網路通訊介面對數位相框中之功能選項內容進行設計，讓使用者可簡單快速的選擇功能選項之選定，且簡化傳統數位相框複雜的功能操作。

本發明之再一目的係在提供一種互動式數位相框裝置，可偵測一遙控器的位置，並使遙控器輸出對應之提示訊號，以解決傳統搭配數位相框之

遙控器因無固定置放，而容易發生無法快速尋獲或遺失的問題。

為達到上述之目的，本發明之互動式數位相框裝置，於框體側邊係具有至少一握持部，以供使用者穩固握持而不易滑落。顯示模組與操作介面位於框體上，操作介面具有第一控制鍵、第二控制鍵及一偵測功能鍵，可利用第一控制鍵輪播出現每一功能選項於顯示模組中，並利用第二控制鍵輪播對應功能選項之資料，藉由第一控制鍵及第二控制鍵之操作，以輸出一控制訊號予處理模組，處理模組依據控制訊號執行對應之功能選項並顯示於顯示模組上，藉以顯示功能選項及其對應資料。處理模組電性連接一無線收發模組，且設於框體內，若操作偵測功能鍵時，由無線收發模組輸出偵測訊號予一遙控器來偵測遙控器位置，遙控器依據接收到的偵測訊號以輸出一提示訊號，可供使用者快速尋獲之功效。當然，可透過遙控器之操作，由無線收發模組接收遙控器發送之遙控訊號以操作處理模組執行對應之功能選項。

底下藉由具體實施例配合所附的圖式詳加說明，當更容易瞭解本發明之目的、技術內容、特點及其所達成之功效。

【實施方式】

如第一圖所示，為本發明之立體前視圖。框體 20 之二側邊分別設有一握持部 21 供使用者握持，且握持部 21 之材質係為防滑材質，以增加握持的穩固性，此外，握持部 21 上更包含設有一防滑凹槽 22，可供使用者之大拇指置放，此為符合人體工學之設計，可解決傳統數位相框無握持設計，以致於容易發生拿取不穩而有滑落的危險，故不適合拿在手上使用的問題。當然，本發明不限定框體 20 之單側邊設有握持部 21 或是二側邊設有

握持部 21。此外，框體 20 外更可套設一防滑材質保護套，例如果凍套，除了可加強防滑效果之外，亦可防止框體 20 因外力的碰撞而受損之功效。顯示模組 13 與操作介面設置於框體 20 上，操作介面具有第一控制鍵 141 及第二控制鍵 142、一偵測功能鍵 143 與一電源開關鍵/確認鍵 144，且位於顯示模組 13 側邊，例如，第一控制鍵 141 包括上、下的控制鍵，第二控制鍵 142 包括左、右的控制鍵，分別位於顯示模組 13 的四周，讓使用者握持框體 20 時，能方便操作。其中顯示模組 13 係為陰極射線管(Cathode Ray Tube, CRT)螢幕、液晶顯示器(Liquid Crystal Display, LCD)、有機發光二極體(Organic Light-Emitting Diode, OLED)顯示器或電漿顯示器(Plasma Display Panel, PDP)等。框體 20 更包括網路攝影機 23、麥克風 24 及喇叭 25。

其中，顯示模組除了上述一般顯示裝置之外，亦可為觸控螢幕，此時，操作介面即可直接跟觸控螢幕整合在一起，使觸控螢幕周邊區域作為第一控制鍵及第二控制鍵，藉以讓使用者簡單且方便的透過觸控螢幕上直接操作所要顯示的功能選項。請配合第二圖，為本發明之架構方塊圖，用以說明本發明內部運作方式，數位相框裝置 10 包含處理模組 11、無線接收模組 12、顯示模組 13、操作介面 14、網路通訊介面 15、電源模組 16 及記憶模組 17，且處理模組 11 電性連接無線接收模組 12、顯示模組 13、操作介面 14、網路通訊介面 15、電源模組 16 及記憶模組 17，電源模組 16 係提供一電源予上述元件運作。本發明特別適用於老年人與孩童之使用者，為了讓使用者能簡易操作來瀏覽資料內容，例如瀏覽影像資料或接收音訊資料，首先，由一遠端管理單元 18 透過網路通訊介面 15 進行設定複數功能選項中的資料或至少一音訊資料，可視需求設定一預定時間間距，以動態切換

影像資料之顯示方式，使用者開啟電源模組 16 時，即可將影像資料或/及音訊資料進行下載並儲存於記憶模組 17 中。記憶模組 17 更包括一記憶卡插槽，供連結一記憶卡，以讀取記憶卡內之資料。

當使用者利用操作介面 14 之第一控制鍵時 141，可輪播出現每一功能選項於顯示模組 13 中，並利用第二控制鍵 142 輪播對應功能選項之資料，藉由第一控制鍵 141 及第二控制鍵 142 之操作，以輸出一控制訊號予處理模組 11，處理模組 11 係依據控制訊號，執行對應之功能選項並顯示於顯示模組 13 上，藉以顯示功能選項及其對應資料。操作介面 14 更包括一偵測功能鍵 143，係用以偵測一遙控器 19 的位置，遙控器 19 具有一提示單元 191。當使用者按下偵測功能鍵 143 時，無線收發模組 12 即輸出偵測功能鍵 143 之偵測訊號予遙控器 19，此時遙控器 19 之提示單元 191 係依據接收到的偵測訊號以輸出一提示訊號，讓使用者可依循提示訊號快速尋獲遙控器 19。此外，使用者若操作遙控器 19，無線收發模組 12 可接收遙控器 19 發送之遙控訊號以操作處理模組 11 執行對應之功能選項。數位相框裝置 10 具有複數功能選項，如相簿、留言、視訊或廣播等，此些功能選項中的內容係由遠端管理單元 18 透過網路通訊介面 15 所設定，因此，當使用者持續按壓電源開關鍵/確認鍵 144 數秒鐘之後，即開啟顯示模組 13 來呈現此些功能選項。

除了上述提及立體前視圖可讓使用者直接握持框體 20 瀏覽之外，如第三圖所示，為第一圖之立體後視圖。框體 20 之背面更包括一支撐架 27 及一卡合部 28，支撐架 27 係供框體 20 橫向或直向站立，讓使用者擺放於方便瀏覽的位置，或者利用卡合部 28，如掛勾或凹槽，以對應卡合固定於一

平面（如牆壁）之掛勾或凹槽上，不僅可節省擺放空間，更可達到擺飾之功效。框體 20 上設有一磁性電源插座 26，電源模組，如鋰電池，係利用磁性電源插座 26 連接一電源線，以供應本發明之數位相框裝置整體運作之電源。

接續，如第四圖所示，操作第一控制鍵之上、下的控制鍵能直接切換至下一個功能選項，作為輪播出現每一功能選項之功效，例如可由上往下依序從相簿 1、相簿 2、相簿 3、留言、視訊、廣播，然後再回到相簿 1，或者可由下往上依序從廣播、視訊、留言、相簿 3、相簿 2、相簿 1，然後再回到廣播，以此類推，如同切換電視頻道般的簡單快速操作。當使用者選擇其中一功能選項後，處理模組依據上、下的控制鍵之控制訊號執行對應之功能選項，並顯示於顯示模組 13 上。再者，如第五圖所示，以使用者選擇相簿 1 的功能選項為例說明，可利用第二控制鍵之左、右的控制鍵進行操作，即可輪播對應相簿 1 之資料，例如相簿 1 中有 20 張照片，操作左、右的控制鍵就可切換瀏覽上一張或下一張照片。此外，除了可透過顯示模組瀏覽照片影像外，若此些照片編輯有背景音樂時，則背景音樂可透過喇叭 25 輸出，如第一圖所示。其中，相簿 1 中的複數照片影像及其對應背景音樂係來自於網路相簿資料或自網路資料庫下載並儲存於設於框體 20 內之記憶模組中，或來自於連結記憶卡插槽內之記憶卡的資料。當相簿 1 之資料瀏覽完，可依據第四圖利用第一控制鍵的操作方式，重新選擇其他功能選項，以此類推。

為更進一步瞭解本發明能提供老年人或孩童的使用者進行簡單快速操作此些功能選項，並達到數位相框之簡單操作設計訴求。請配合第一圖及

第四圖，繼操作相簿之功能選項說明後，再來係以操作留言、視訊、廣播之功能選項為例說明如後：當使用者利用第一控制鍵 141 之上、下的控制鍵選擇留言功能之選定後，只需利用第二控制鍵 142 之左、右的控制鍵進行切換留言資料，即可於顯示模組 13 上瀏覽文字及其相關留言者姓名、日期或照片，若有語音留言則直接由喇叭 25 輸出。

當使用者利用第一控制鍵 141 之上、下的控制鍵選擇視訊功能之選定，並利用第二控制鍵 142 之左、右的控制鍵選定一遠端通訊者後，可利用網路攝影機 23 透過網路通訊介面 15 與一遠端進行線上視訊會議，或同時利用麥克風 24 輸入聲音訊號及透過喇叭 25 接收來自遠端通訊者之聲音訊號，以進行線上通話。其中，遠端管理單元 18 可透過網路通訊介面 15 設定視訊之執行狀態，如使用者所選定的遠端通訊者不在線上時，則遠端通訊者的照片及姓名均顯示為灰色畫面，反之，則顯示為彩色畫面，且會顯示視訊連線中狀態及連線後狀態，藉此，使用者可及時掌握執行狀態。再者，為因應老年人平常收聽廣播電台的習慣，框體 20 內更包括一廣播接收模組，且電性連接處理模組 11，相關廣播電台頻道可由遠端管理單元 18 依不同老年人需求進行預先設定動作。當使用者利用第一控制鍵 141 之上、下的控制鍵選擇廣播功能之選定後，只需利用第二控制鍵 142 之左、右的控制鍵進行廣播頻道的切換，處理模組 11 依據第一控制鍵 141 及第二控制鍵 142 之控制訊號執行對應之廣播頻道之選定，由廣播接收模組接收一預定電台之聲音資料，並透過喇叭 25 收聽廣播內容，此時，顯示模組 13 可顯示廣播頻道資料或顯示網路照片播放模式，如動態切換或循環撥放模式，讓使用者能收聽廣播電台內容的同時也能瀏覽影像資料，以增加本發

明更多樣化的功能。

由上述可得知，本發明之複數功能選項內容皆由遠端管理模組 18 進行設定，因此使用者僅利用簡單之操作介面，即可快速的選擇功能選項之選定，以及瀏覽對應之功能選項中的影像資料或/及音訊資料，可達到簡化傳統數位相框複雜的功能操作之功效。再者，可以提高老年人或孩童對數位相框這項科技產品的使用信心度與使用意願。

本發明除了可利用第一控制鍵及第二控制鍵來達到輪播出現每一功能選項及其對應的資料，更可利用操作介面之電源開關鍵/確認鍵，快速按壓一次或二次係用來確認其中一選項功能之子選單，若持續按壓電源開關鍵/確認鍵數秒鐘，即可直接關閉電源。如第六圖所示，以操作相簿 1 功能選項為例，當使用者操作第二控制鍵之左控制鍵時，顯示模組則呈現相簿 1 之複數個子相簿及一返回選項，每一子相簿包含複數張照片資料。接續，使用者可操作第二控制鍵之左、右的控制鍵來輪播此些子相簿選單，例如不同親友的子相簿 1 至子相簿 8 選單，並利用電源開關鍵/確認鍵選定欲瀏覽之其中一子相簿，此時，確認欲瀏覽之子相簿後，即可再操作第二控制鍵之左、右的控制鍵來輪播子相簿中的此些照片資料，如按右控制鍵係切換下一張照片，若按左控制鍵則回到上一張照片。此外，若利用電源開關鍵/確認鍵選定返回選項時，則顯示模組切換此些子選單畫面至相簿 1，此時若操作第一控制鍵 141 之上、下的控制鍵，則能直接切換至下一個功能選項，例如相簿 2、相簿 3、留言、視訊、廣播等功能選項。

接續，如第七圖所示，本發明除了可直接對框體 20 上的操作介面進行功能操作外，更可利用一遙控器 30 透過無線傳輸方式對框體 20 進行此些

功能選項之選定，遙控器 30 包括複數遙控鍵 301、一電源開關鍵 302 及作為提示單元之警示燈 303 及蜂鳴器 304。設於框體 20 內之無線收發模組可接收此些遙控鍵 301 發送之遙控訊號以操作處理模組執行對應之功能選項，電源開關鍵 302 係控制框體 20 整體運作之啟閉。當使用者欲找尋遙控器 30 的位置時，可按下框體 20 上的偵測功能鍵 142，無線收發模組係輸出偵測訊號予遙控器 30，來偵測遙控器 30 位置，此時，遙控器 30 依據接收到的偵測訊號以輸出一提示訊號，如由警示燈 303 輸出一光源或由蜂鳴器 304 輸出一聲音，如此可讓使用者快速尋獲遙控器 30 之功效。為提高使用者操作遙控器 30 之便利性，遙控器 30 上更設有一防滑凹槽 305，可增加使用者握持的穩定度，或者於遙控器 30 上套設一防滑材質保護套，例如果凍套，以加強防滑效果。藉此，本發明可解決傳統搭配數位相框之遙控器因無固定置放，而容易發生無法快速尋獲或遺失的問題。

綜上所述，本發明調查指出普遍老年人或孩童最習慣使用的科技產品為電視之操作邏輯，為因應類似轉換頻道的操作方式來呈現主功能之操作習慣，以及為了減低數位相框的操作複雜度以符合老年人或孩童使用，因此本發明將複雜的功能選項內容都由遠端管理單元進行設定或進行影像編輯等動作（如子女利用電腦透過網路通訊介面對本發明進行管理），使用者僅需透過類似頻道切換的簡易操作介面，即可達到功能選項之選定及其顯示方式，因此，本發明能符合原有老年人或孩童的使用習慣，以及不需要困難的操作學習而能快速上手，可大幅降低數位相框此項科技產品在使用上的挫折感。

以上所述之實施例僅係為說明本發明之技術思想及特點，其目的在使

熟習此項技藝之人士能夠瞭解本發明之內容並據以實施，當不能以之限定本發明之專利範圍，即大凡依本發明所揭示之精神所作之均等變化或修飾，仍應涵蓋在本發明之專利範圍內。

【圖式簡單說明】

第一圖為本發明之立體前視圖。

第二圖為本發明之架構方塊圖。

第三圖為第一圖之立體後視圖。

第四圖為本發明操作顯示模組中的功能選項之示意圖。

第五圖為本發明輪播相簿功能選項中的資料之示意圖。

第六圖為本發明利用確認鍵操作相簿功能選項的輪播功能之示意圖。

第七圖為本發明搭配遙控器之示意圖。

【主要元件符號說明】

- 10 數位相框裝置
- 11 處理模組
- 12 無線接收模組
- 13 顯示模組
- 14 操作介面
- 141 第一控制鍵
- 142 第二控制鍵
- 143 偵測功能鍵
- 144 電源開關鍵/確認鍵
- 15 網路通訊介面

- 16 電源模組
- 17 記憶模組
- 18 遠端管理單元
- 19 遙控器
- 191 提示單元
- 20 框體
- 21 握持部
- 22 防滑凹槽
- 23 網路攝影機
- 24 麥克風
- 25 喇叭
- 26 磁性電源插座
- 27 支撐架
- 28 卡合部
- 30 遙控器
- 301 遙控鍵
- 302 電源開關鍵
- 303 警示燈
- 304 蜂鳴器
- 305 防滑凹槽

七、申請專利範圍：

1. 一種互動式數位相框裝置，包括：

一框體，其側邊具有至少一握持部；

一顯示模組，係位於該框體上，並顯示複數功能選項及其對應資料；

一記憶模組，係儲存該資料；

一操作介面，係具有第一控制鍵及第二控制鍵，以利用該第一控制鍵輪播出現每一該功能選項於該顯示模組中，並利用該第二控制鍵輪播對應該功能選項之該資料；及

一處理模組，係設置於該框體內，且電性連接該顯示模組、該操作介面及該記憶模組，係執行上述之元件運作。

2. 如申請專利範圍第 1 項所述之互動式數位相框裝置，更包括無線收發模組，係設置於該框體內，且電性連接該處理模組，該無線收發模組係接收一遙控器發送之遙控訊號以操作該處理模組執行對應之該功能選項。

3. 如申請專利範圍第 2 項所述之互動式數位相框裝置，其中該操作介面更包含一偵測功能鍵，係輸出一偵測訊號，由該無線收發模組輸出該偵測訊號予該遙控器來偵測該遙控器位置。

4. 如申請專利範圍第 2 項所述之互動式數位相框裝置，其中該遙控器更包括一提示單元，係依據接收到的該偵測訊號以輸出一提示訊號。

5. 如申請專利範圍第 4 項所述之互動式數位相框裝置，其中該提示單元包括一警示燈及一蜂鳴器。

6. 如申請專利範圍第 1 項所述之互動式數位相框裝置，其中該些功能選項

包括視訊、相簿或留言。

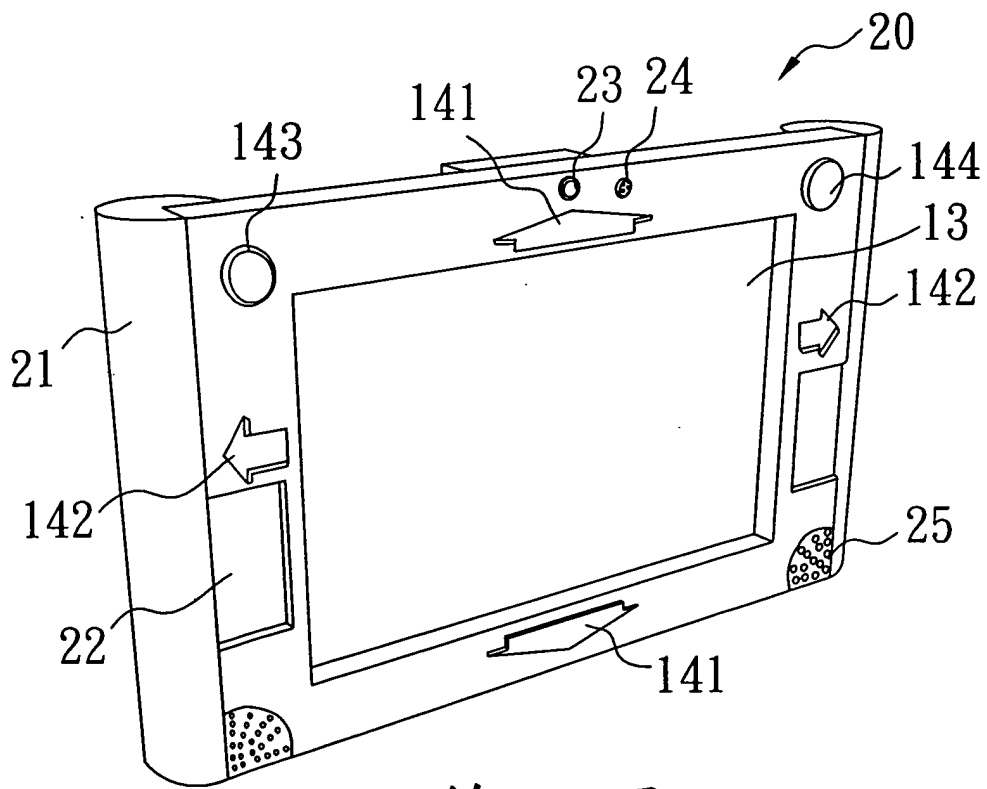
7. 如申請專利範圍第 1 項所述之互動式數位相框裝置，更包括一網路通訊介面連接該處理模組，供一遠端管理單元進行設定該些功能選項中的該資料。
8. 如申請專利範圍第 7 項所述之互動式數位相框裝置，其中該遠端管理單元更可設定一預定時間間距以動態切換該影像資料之顯示方式或是編輯該影像資料。
- 9. 如申請專利範圍第 7 項所述之互動式數位相框裝置，其中該使用者可透過該網路通訊介面與一遠端進行線上通訊。
10. 如申請專利範圍第 9 項所述之互動式數位相框裝置，更包括一網路攝影機，供該使用者透過該網路通訊介面與該遠端進行線上視訊會議。
11. 如申請專利範圍第 9 項所述之互動式數位相框裝置，更包括一麥克風與一喇叭，該麥克風供該使用者輸入聲音訊號，該喇叭係輸出來自該遠端之聲音訊號或複數功能選項之數位音訊資料，利用該麥克風與該喇叭可● 透過該網路通訊介面與該遠端進行線上通話。
12. 如申請專利範圍第 11 項所述之互動式數位相框裝置，更包括一廣播接收模組，電性連接該處理模組，依據該處理模組執行一廣播功能選項之選定，接收一預定電臺之聲音資料，並透過該喇叭輸出。
13. 如申請專利範圍第 1 項所述之互動式數位相框裝置，更包括一記憶卡插槽，供連結一記憶卡，以讀取該記憶卡內之資料。
14. 如申請專利範圍第 1 項所述之互動式數位相框裝置，其中該握持部之材質係為防滑材質。

- 15.如申請專利範圍第 1 項所述之互動式數位相框裝置，其中該框體更可套設一防滑材質保護套。
- 16.如申請專利範圍第 1 項所述之互動式數位相框裝置，其中該框體之背面更包括一卡合部，供卡合固定於一平面上。
- 17.如申請專利範圍第 1 項所述之互動式數位相框裝置，其中該框體之背面更包括一支撐架，供該框體橫向或直向站立。
- 18.如申請專利範圍第 1 項所述之互動式數位相框裝置，更包括一電源模組，係提供一電力予該無線數位相框裝置之功能運作。
- 19.如申請專利範圍第 18 項所述之互動式數位相框裝置，其中該操作介面包含一電源開關鍵/確認鍵，持續按壓該電源開關鍵/確認鍵係控制該電源模組啟閉之運作，快速按壓一次或一次該電源開關鍵/確認鍵，係確認其中一該選項功能之子選單。
- 20.如申請專利範圍第 18 項所述之互動式數位相框裝置，其中該電源模組係為一鋰電池。
- 21.如申請專利範圍第 18 項所述之互動式數位相框裝置，其中該電源模組係利用一磁性電源插座連接一電源線，以供應電源，且該磁性電源插座設置於該框體上。
- 22.如申請專利範圍第 1 項所述之互動式數位相框裝置，其中該顯示模組係為一觸控螢幕、陰極射線管螢幕、液晶顯示器、有機發光二極體顯示器或電漿顯示器。
- 23.如申請專利範圍第 22 項所述之互動式數位相框裝置，其中該操作介面係設置於該顯示模組上，使該觸控螢幕周邊區域作為該第一控制鍵及該第

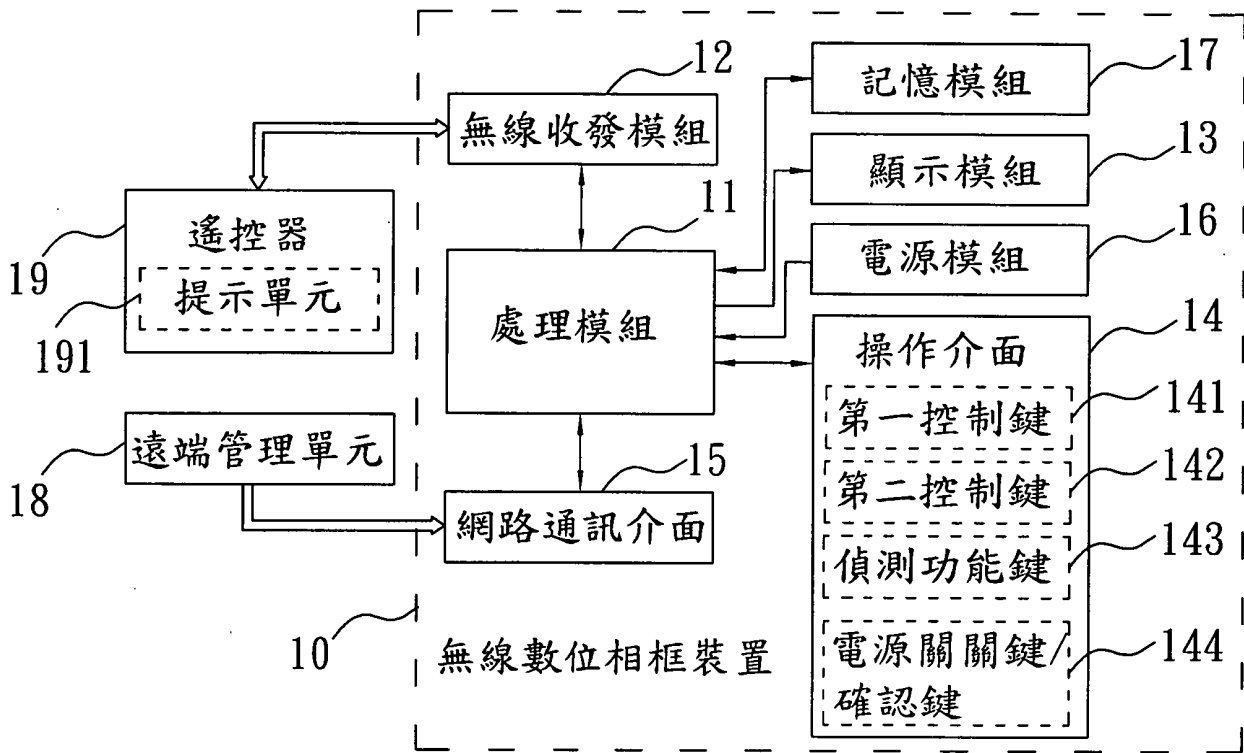
二控制鍵。

24.如申請專利範圍第 1 項所述之互動式數位相框裝置，其中該操作介面係設置於該框體上且位於該顯示模組側邊。

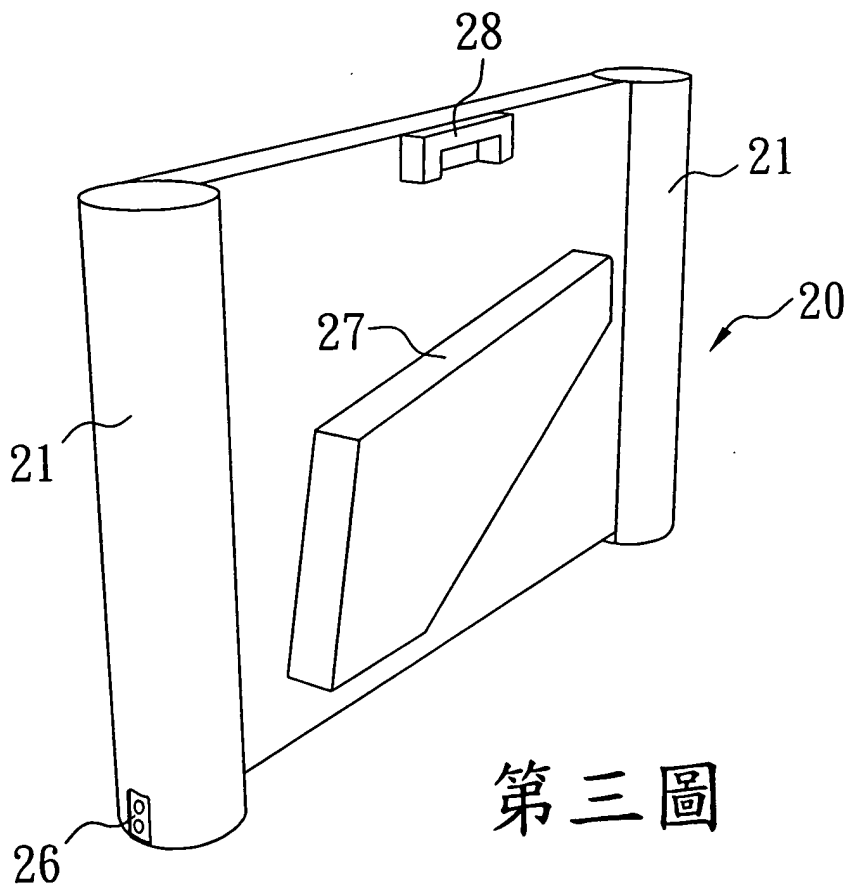
八、圖式：



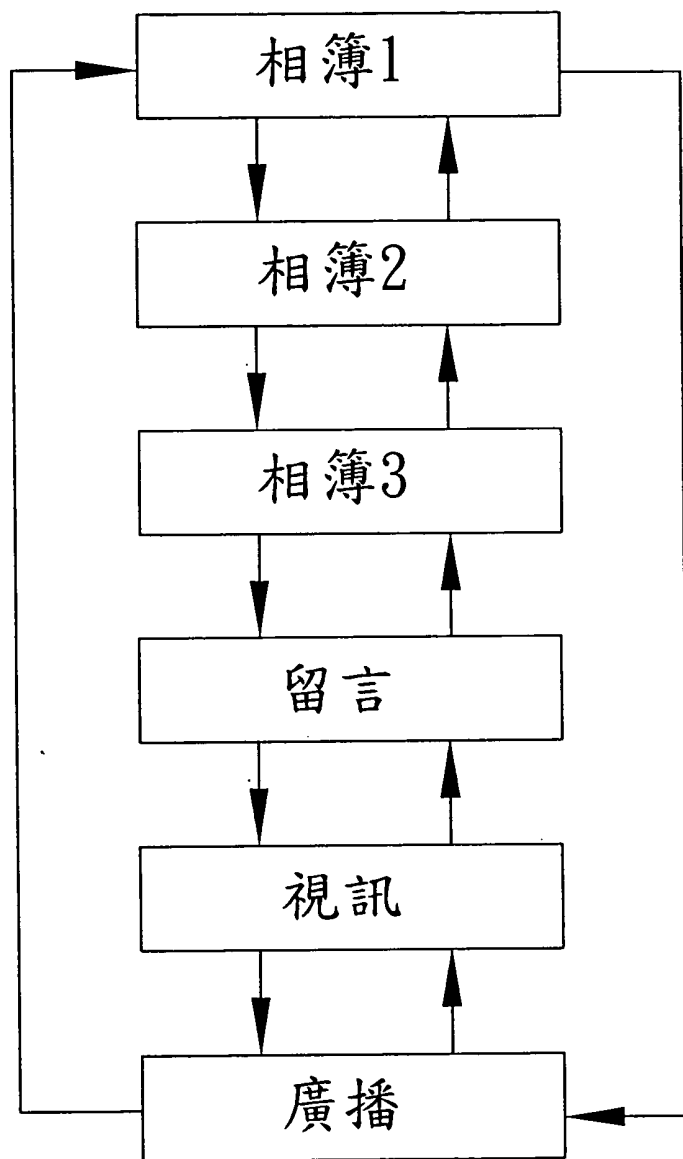
第一圖



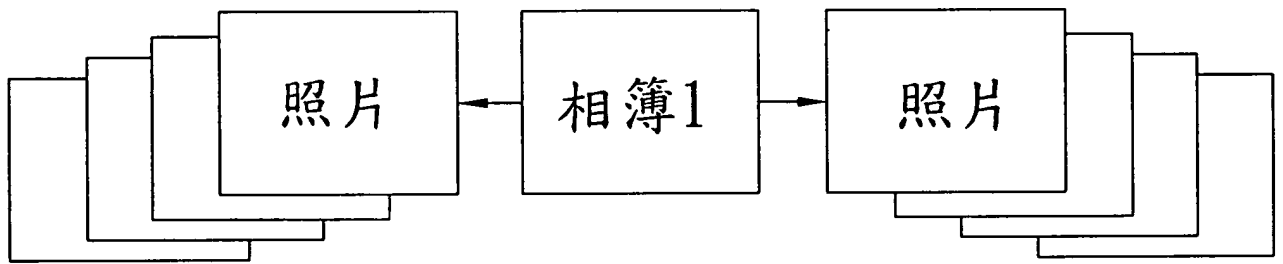
第二圖



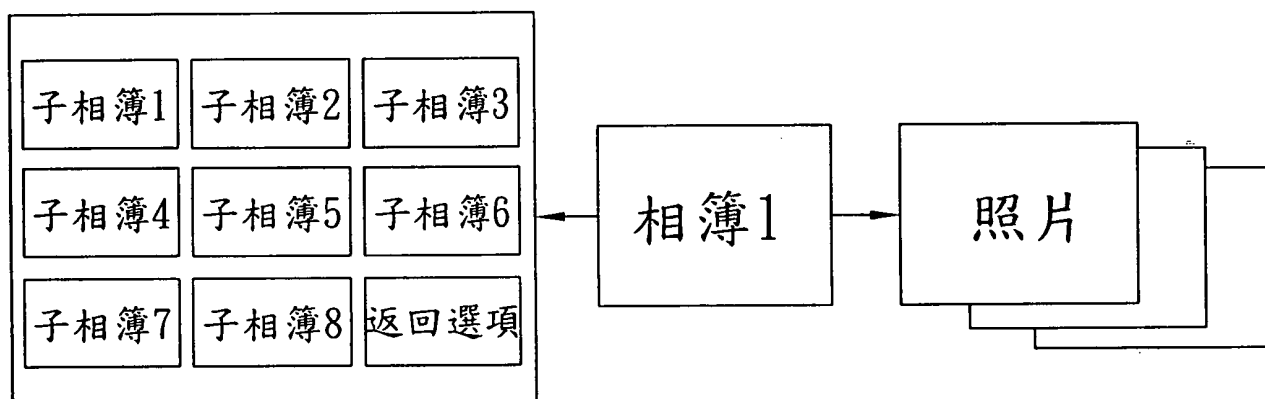
第三圖



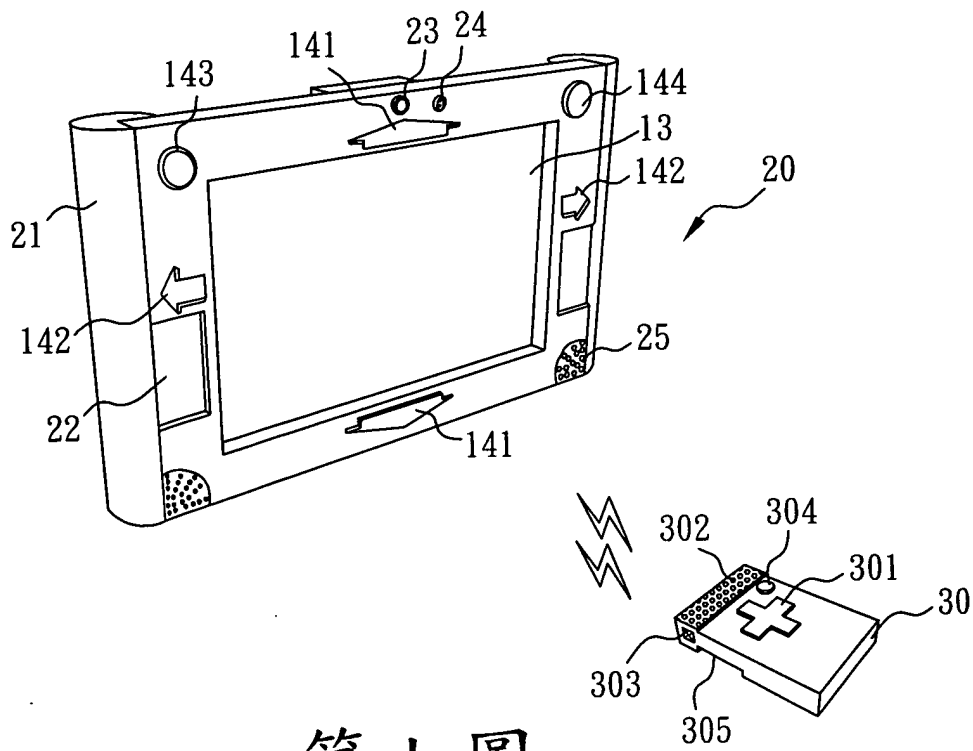
第四圖



第五圖



第六圖



第七圖