

(21)申請案號：098132506

(22)申請日：中華民國 98 (2009) 年 09 月 25 日

(51)Int. Cl.：

A61B5/04 (2006.01)

A61B5/053 (2006.01)

(71)申請人：國立交通大學(中華民國) NATIONAL CHIAO TUNG UNIVERSITY (TW)

新竹市大學路 1001 號

(72)發明人：廖倫德 LIAO, LUN DE (TW)；陳昱翰 CHEN, YU HAN (TW)；趙昌博 CHAO, PAUL

C. P. (TW)；林進燈 LIN, C. T. (TW)；孫暉功 SUN, ARCH (TW)；陳夏宗 CHEN,

SHIA CHUNG (TW)；鍾明修 CHUNG, MING HSIU (TW)

(74)代理人：蔡朝安；鄭淑芬

申請實體審查：有 申請專利範圍項數：24 項 圖式數：6 共 18 頁

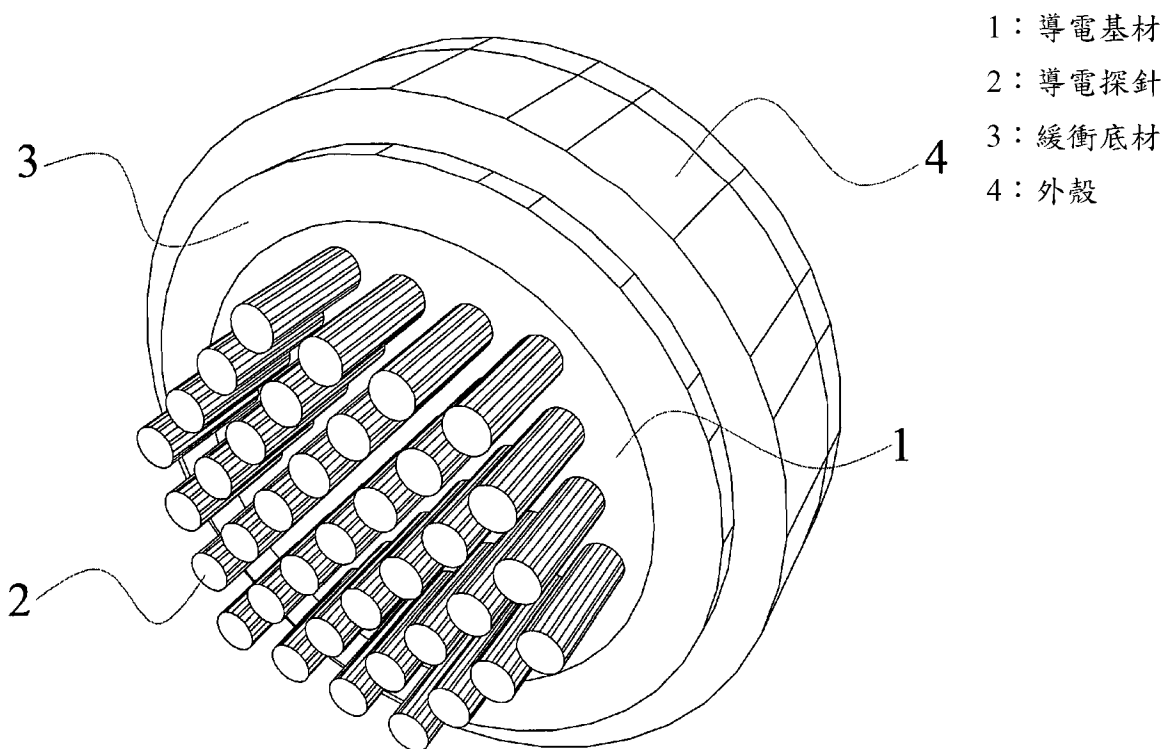
(54)名稱

生醫感測器及其電極結構

BIOSENSOR AND ELECTRODE STRUCTURE THEREOF

(57)摘要

一種生醫感測器之電極結構，包含一可撓性導電基材及多個導電探針，其中導電探針中係凸出設置於導電基材上並用以與一受試者接觸以接收一生理電波訊號。本發明改善濕式電極及微結構電極之缺點，提供更穩定而不隨時間衰減之訊號，並可達成即時與長效的生理電波訊號量測。此外，本發明亦揭示一種生醫感測器。



發明專利說明書

(本說明書格式、順序，請勿任意更動，※記號部分請勿填寫)

※申請案號： 98132506

※申請日： 98. 9. 25

※IPC 分類：

A61B 5/04 (2006.01)

一、發明名稱：(中文/英文)

A61B 5/053 (2006.01)

生醫感測器及其電極結構

BIOSENSOR AND ELECTRODE STRUCTURE THEREOF

二、中文發明摘要：

一種生醫感測器之電極結構，包含一可撓性導電基材及多個導電探針，其中導電探針中係凸出設置於導電基材上並用以與一受試者接觸以接收一生理電波訊號。本發明改善濕式電極及微結構電極之缺點，提供更穩定而不隨時間衰減之訊號，並可達成即時與長效的生理電波訊號量測。此外，本發明亦揭示一種生醫感測器。

三、英文發明摘要：

An electrode structure of a biosensor includes a flexible conductive substrate and a plurality of conductive probes protruding from the conductive substrate and configured for contacting a subject for receiving a physiologic electric wave signal. The present invention improves disadvantages of wet electrodes and microstructure electrodes and provides more stable signal that may less decay with time so as to achieve real-time and long-acting measurement for physiologic electric wave signal. A biosensor is also disclosed.

四、指定代表圖：

(一)本案指定代表圖為：圖 1。

(二)本代表圖之元件符號簡單說明：

- | | |
|---|------|
| 1 | 導電基材 |
| 2 | 導電探針 |
| 3 | 緩衝底材 |
| 4 | 外殼 |

五、本案若有化學式時，請揭示最能顯示發明特徵的化學式：

無

六、發明說明：

【發明所屬之技術領域】

本發明係關於一種生醫感測器及其電極結構，尤係一種具有可撓性導電基材及多個導電探針的生醫感測器及其電極結構。

【先前技術】

電波訊號量測目前已普遍運用於軍事、生醫、人機系統等領域當中，其中在生醫領域中的運用包括腦電波(electroencephalography, EEG)、心電圖(Electrocardiography, ECG)、肌電圖(Electromyography, EMG)等。傳統的電波訊號量測儀器通常使用濕式電極(wet electrode)。溼式電極需要搭配導電膠才能作用，造成病患過敏腫脹等不適，而且導電性會隨時間而衰減，因此無法長時間使用。

最近已發展乾式電極(dry electrode)以解決上述濕式電極之問題；然而，乾式電極探針目前由於訊號品質不穩定，因此仍需進行最佳化設計以改善訊號的品質，進而提升乾式電極的效能。

然而，目前乾式電極大多為微結構製程，例如 MEMS(微機電製程)、奈米碳管(Carbon nano-tube)，但這些微結構不僅容易折損且無法用於毛髮生長的位置，因此礙於上述重要缺陷，目前乾式電極仍無法廣泛的使用，故濕式電極仍是主流。

由於近年來生物醫學領域之相關研究逐漸受到重視，EEG、ECG儀器的改善與應用也正不斷的發展，希望能將儀器體積縮小並實現長效與即時的量測。

綜合上述，發展新的乾式電極以取代濕式電極及微結構電極，並達到長效與即時監控的目標，是目前亟需努力的目標。

【發明內容】

本發明之目的之一為提供一種生醫感測器及其電極結構，其可改善濕式電極及微結構電極之缺點，具更穩定而不隨時間衰減之訊號，並可達成即時與長效的生理電波訊號量測。

依據本發明之一實施例，一種生醫感測器之電極結構，包括一具可撓性的導電基材以及多個導電探針，其中導電探針凸出設置於導電基材上並用以與一受試者接觸以接收一生理電波訊號。

依據本發明之另一實施例，一種生醫感測器包括至少一電極結構及一示波裝置。電極結構包括一具可撓性的導電基材以及多個導電探針，其中導電探針凸出設置於導電基材上並用以與一受試者接觸以接收一生理電波訊號。示波裝置電性連接至電極結構並用以顯示生理電波訊號。

【實施方式】

一般而言，量測生理電波訊號的生醫感測器可包括至少一電極結構及一示波裝置。電極結構用以與一受試者接觸以接收一生理電波訊號，而電性連接至電極結構的示波裝置則顯示生理電波訊號。示波裝置可採用常見的人機界面，例如 LabView (Laboratory Virtual Instrument Engineering Workbench) 軟體等。電極結構與示波裝置之間並可串接一放大電路及/或一濾波裝置，其中放大電路用以放大生理電波訊號，而濾波裝置則用以過濾生理電波訊號中的雜訊。

請參照圖 1 為一立體示意圖顯示本發明之一電極結構，包括一可撓性的導電基材 1、以及多個導電探針 2 凸出設置於導電基材 1 上，並用以與一受試者接觸以接收一生理電波訊號。利用導電基材 1 的可撓性可讓整個電極結構具彈性，而可以隨著皮膚表面的凹凸進行形變。而多個凸出設置於導電基材 1 上的導電探針 2 可為針狀或柱狀，因此在接觸皮膚表面時即可量測生醫訊號。本發明之電極結構由於所有的導電探針 2 與整個導電基材 1 為整體電性連接，因此等同輸出單

點訊號，在經由電線接出後即可量測生理電波訊號。

導電探針 2 及導電基材 1 之材質較佳者為金屬，其中常用的金屬包含但不限於銅、鐵、金或銀等。

此外，可對此導電探針 2 形狀進行特別設計以達成預期的效果。請繼續參照圖 1，本發明使用與陣列設置的 IC(積體電路)接腳相似的導電探針 2，由於導電探針 2 的尺寸可做得相當小，而數目也可做得相當多；因此，即便是置放於頭髮濃密的部位，仍具有良好的量測效果。其中，上述電極結構可藉由沖壓製程製造，沖壓製程之優點為尺寸較小，因此可在相同面積下達成相對密集的程度。

導電基材 1 的可撓性可藉由調整其材料及/或厚度以達到，其中較佳之範例為金屬薄片。在一實施例之中，導電基材 1 可採用厚度僅約 1mm 上下的金屬薄片，金屬薄片可具有孔洞，導電探針 2 具有與導電基材 1 接觸的底部及與受試者皮膚接觸的頂端，其中導電探針 2 之底部較其頂端為較寬以便導電探針 2 抵住導電基材 1。金屬薄片的孔洞可等於或略小於導電探針 2 的頂端以便導電探針 2 嵌入於金屬薄片。將所有的導電探針 2 以沖壓的方式嵌入而並固定於金屬薄片即可形成本發明之電極結構。

本發明之電極結構並沒有大小或形狀的限制。如圖 2 所示，在一實施例中，導電基材 1 與導電探針 2 可為一體成形，導電探針 2 為相對圓胖的柱狀。此外，在一運用於人體生理電波訊號量測之實施例中，在圖 1 所示的電極結構之中，導電基材 1 之直徑約為 25mm，導電探針 2 之直徑為 1mm，高度為 15mm；而圖 2 所示的電極結構之中，導電基材 1 之直徑約為 30mm，導電探針 2 之直徑為 3mm，導電探針 2 之高度為 6mm。

在一實施例中，電極結構具有導電鍍膜包覆每一導電探針 2 之表面。導電鍍膜例如為金或銀，其不但可使導電效果提升，並且亦能避免皮膚的過敏反應。

請參照圖 1，電極結構可再包含一緩衝底材 3，其部分包覆導電基

材 1 以使電極結構更具可撓性，因此可更加貼合受試者皮膚表面以增加量測的準確性，並且可減少電極結構在置放於受試者皮膚表面所產生的應力及因此產生的不適。

舉例而言，緩衝底材 3 之材料可包括但不限於矽膠、樹脂、或塑膠等。請參照圖 3 為一剖面圖顯示緩衝底材之製備過程。其中緩衝底材 3 的製作可採用射出成型(Injection Molding)的方式，將已結合的導電探針 2 與導電基材 1 置於模具 5 中，利用壓出機把熔化的緩衝底材 3 射入模具 5 之中，其後待緩衝底材 3 冷卻凝固以藉由成型後的緩衝底材 3 將導電探針 2 與導電基材 1 包覆。

此外，緩衝底材 3 並具有固定導電探針 2 的作用。如圖 3 所示緩衝底材 3 可部分包覆導電探針 2 因此有固定作用。此外在一實施例之中，導電探針 2 可於底部及頂端之間設置溝槽，並藉由緩衝底材 3 之注入及成型而填滿溝槽，因此更具固定導電探針 2 的作用。

在一實施例之中，電極結構由一外殼 4 所罩蓋以抗靜電、電磁波，並保護電極結構。其中較佳者，外殼 4 分為上蓋及下蓋，其可拆卸以便更換搭載於內部的電極結構。將整個電極結構放入抗靜電外殼 4 後，亦可配合其他外部機構將電極結構固定。

請參照圖 4 為一側視圖顯示本發明一實施例之電極結構，其中外殼 4 及緩衝底材 3(圖中未顯示)較佳為露出導電基材 1(圖中未顯示)或導電探針 2 之部分，以便示波裝置與電極結構電性連接，並進行後續偵測。

此外，在一實施例中，因考量衛生問題並求降低感染風險，本發明之電極結構可設計為可拋棄式，其可更換內部緩衝底材及導電探針，由於製造方式可採取沖壓及射出成型製程，因此可於量產時可壓低成本。

以下對本發明之電極結構進行測試。以傳統濕式電極訊號作為對照組進行比對。測試的部位分別為:1.無毛髮之前額部位及 2.頭部側面有毛髮之部位。請參照圖 5，在額頭部位的量測方面，兩者輸出的訊

號大致類似(此訊號由許多眼動訊號所組成，波形尖銳即為一眨眼訊號)，經由 MATLAB 軟體計算得到約為 0.95 的相關係數(correlation coefficient)。

請參照圖 6，在頭部側面位置的量測方面，由於毛髮的影響，訊號的雜訊明顯較大，而此部位的訊號較不受眨眼動作影響。本發明之電極結構與傳統溼式電極的訊號亦大致類似，經由 MATLAB 軟體計算出的相關係數約為 0.92，經由此實驗結果證實本發明之電極結構具有可提供與溼式電極相同的訊號之功效，並且使用上更加方便。

以下揭示本發明之可能運用情況。如前所述，生醫電波訊號之量測包括腦電圖、心電圖、肌動訊號等。因此在不同的運用情形之中，電極結構的數目可隨之改變，而每個電極結構的訊號僅代表單點位置。舉例而言，若以 64 通道(channel)腦電波訊號量測為例，則需 64 個電極，以 3 導程心電訊號量測為例，則需 3 個電極。

綜合上述，本發明之電極結構有別於以往的溼式電極與微結構乾式電極，因此能徹底改善舊式電極及微結構電極的缺點，具更穩定而不隨時間衰減之訊號，並可達成即時與長效的生理電波訊號量測。

以上所述之實施例僅係為說明本發明之技術思想及特點，其目的在使熟習此項技藝之人士能夠瞭解本發明之內容並據以實施，當不能以之限定本發明之專利範圍，即大凡依本發明所揭示之精神所作之均等變化或修飾，仍應涵蓋在本發明之專利範圍內。

【圖式簡單說明】

圖 1 為一立體示意圖顯示依據本發明一實施例之電極結構。

圖 2 為一立體示意圖顯示依據本發明另一實施例之電極結構。

圖 3 為一剖面圖顯示據本發明另一實施例之緩衝底材製備過程。

圖 4 為一立體示意圖顯示依據本發明一實施例之電極結構。

圖 5 及圖 6 示意圖為顯示依據本發明一實施例之電極結構之實驗結果。

【主要元件符號說明】

- 1 導電基材
- 2 導電探針
- 3 緩衝底材
- 4 外殼
- 5 模具

七、申請專利範圍：

1. 一種生醫感測器之電極結構，包含：
 - 一導電基材，其中該導電基材具可撓性；以及
 - 多個導電探針，係凸出設置於該導電基材上並用以與一受試者接觸以接收一生理電波訊號。
2. 如請求項 1 之生醫感測器之電極結構，更包含一緩衝底材，其包覆該導電基材，並露出該導電基材之部分。
3. 如請求項 2 之生醫感測器之電極結構，其中該緩衝底材部分包覆該些導電探針。
4. 如請求項 1 之生醫感測器之電極結構，其中該導電基材為金屬。
5. 如請求項 1 之生醫感測器之電極結構，更包含：一導電鍍膜，包覆每一該些導電探針之表面。
6. 如請求項 1 之生醫感測器之電極結構，其中該些導電探針為陣列設置。
7. 如請求項 1 之生醫感測器之電極結構，其中該些導電探針為柱狀或針狀。
8. 如請求項 1 之生醫感測器之電極結構，其中該些導電探針之材質為金屬。
9. 如請求項 1 之生醫感測器之電極結構，其中每一該些導電探針具有一底部及一頂端，該底部與該導電基材接觸，且該頂端與該受試者接觸，而該底部較該頂端為較寬。
10. 如請求項 9 之生醫感測器之電極結構，其中每一該些導電探針更具有一溝槽，其設置於該底部及該頂端之間。
11. 一種生醫感測器，包含：
 - 至少一電極結構，包含：

一導電基材，其中該導電基材具可撓性；以及

多個導電探針，係凸出設置於該導電基材上並用以與一受試者接觸以接收一生理電波訊號；以及

一示波裝置，電性連接至該電極結構並用以顯示該生理電波訊號。

12.如請求項 11 之生醫感測器，其中該電極結構更包含一緩衝底材，其包覆該導電基材，並露出該導電基材之部分。

13.如請求項 12 之生醫感測器，其中該緩衝底材部分包覆該些導電探針。

14.如請求項 11 之生醫感測器，更包含一外殼，其係罩設於該電極結構，並露出部分該些導電探針。

15.如請求項 14 之生醫感測器，其中該外殼為可拆卸。

16.如請求項 11 之生醫感測器，其中該導電基材為金屬。

17.如請求項 11 之生醫感測器，其中該電極結構更包含一導電鍍膜，包覆每一該些導電探針之表面。

18.如請求項 11 之生醫感測器，其中該些導電探針為陣列設置。

19.如請求項 11 之生醫感測器，其中該些導電探針為柱狀或針狀。

20.如請求項 11 之生醫感測器，其中該些導電探針之材質為金屬。

21.如請求項 11 之生醫感測器，其中每一該些導電探針具有一底部及一頂端，該底部與該導電基材接觸，且該頂端與該受試者接觸，而該底部較該頂端為較寬。

22.如請求項 21 之生醫感測器，其中每一該些導電探針更具有一溝槽，其設置於該底部及該頂端之間。

23.如請求項 11 之生醫感測器，更包含一放大電路，串接於該電極結構及該

示波裝置之間。

24.如請求項 11 之生醫感測器，更包含一濾波裝置，串接於該電極結構及該

示波裝置之間。

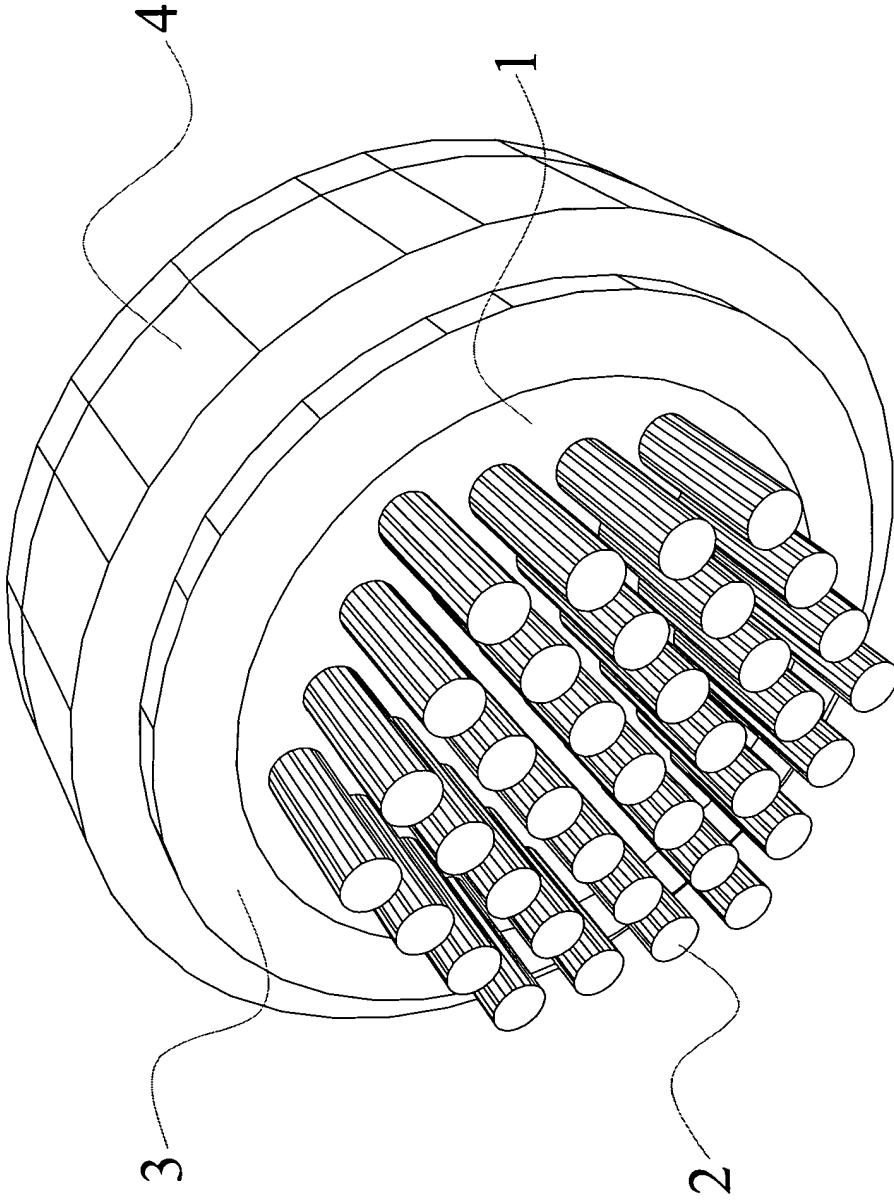
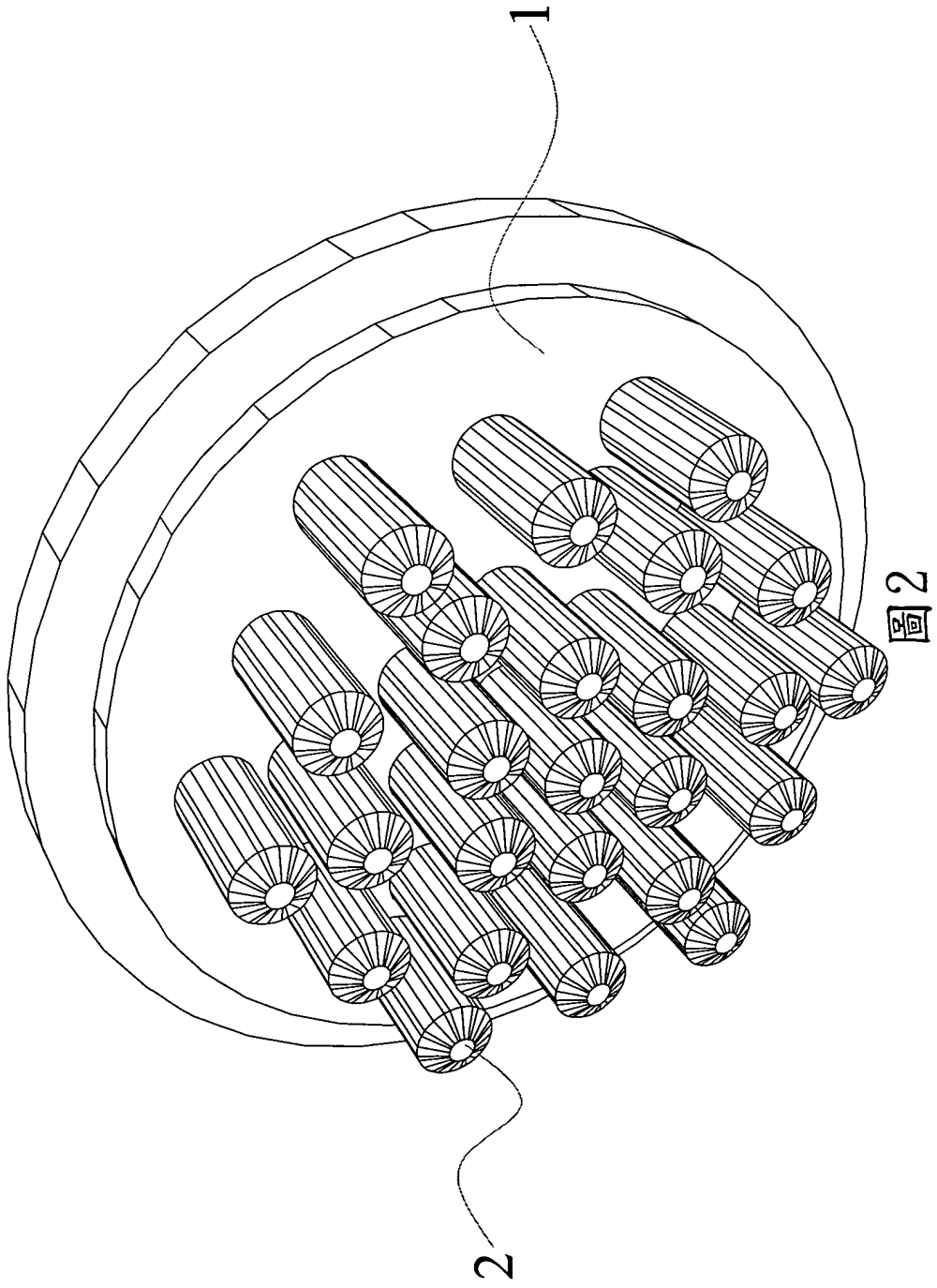


圖1



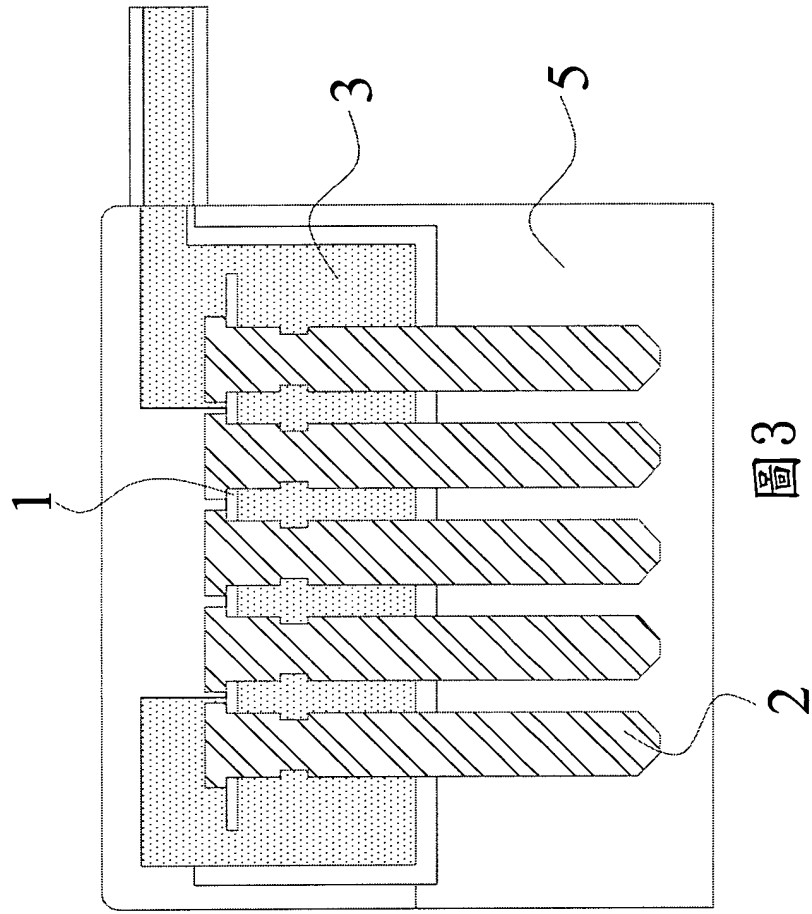


圖3

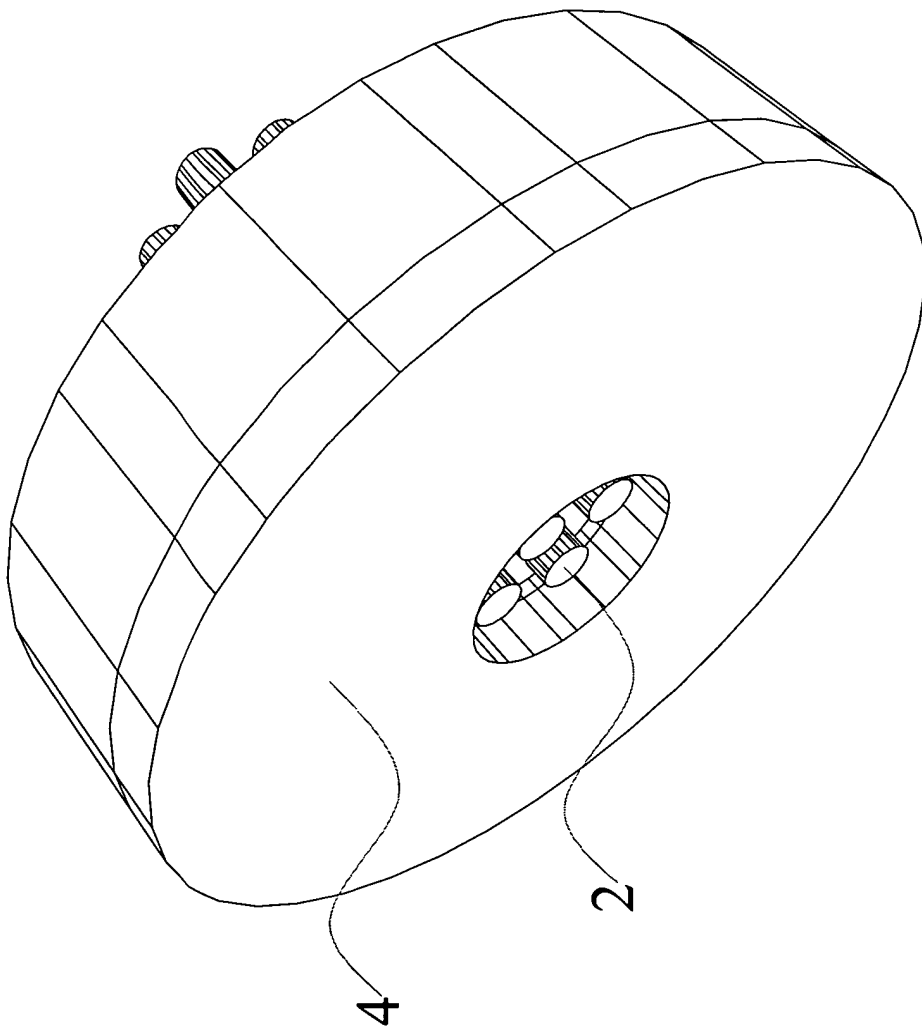


圖4

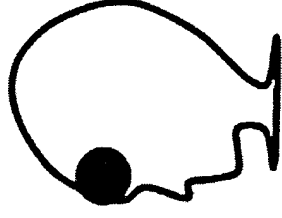
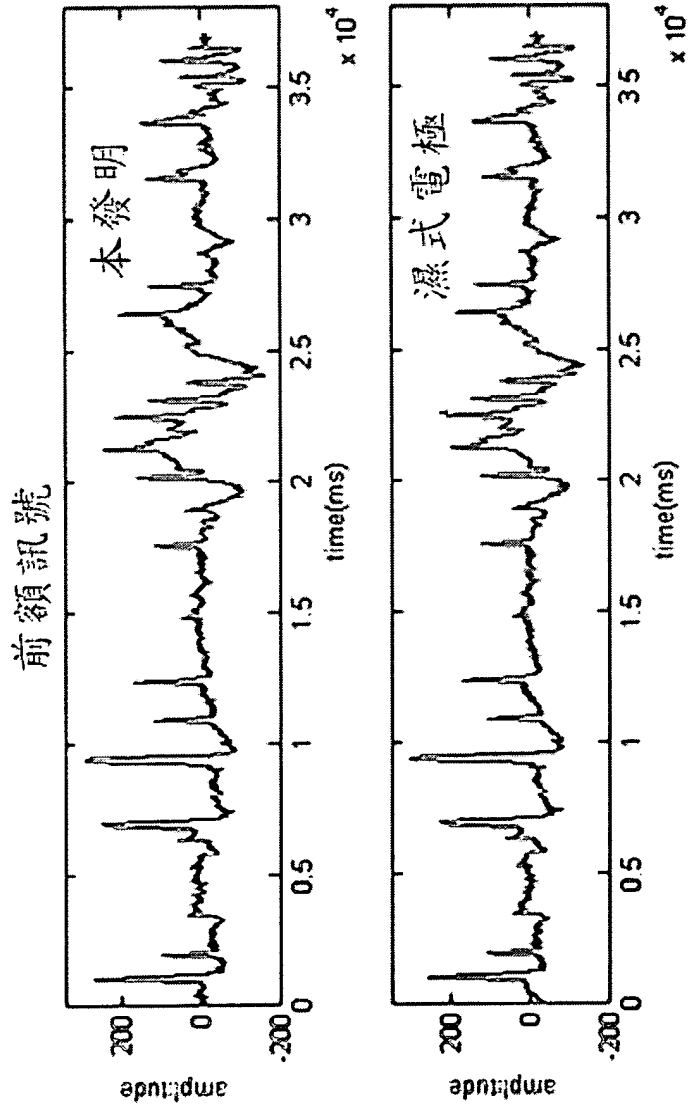


圖5

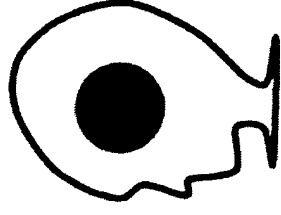
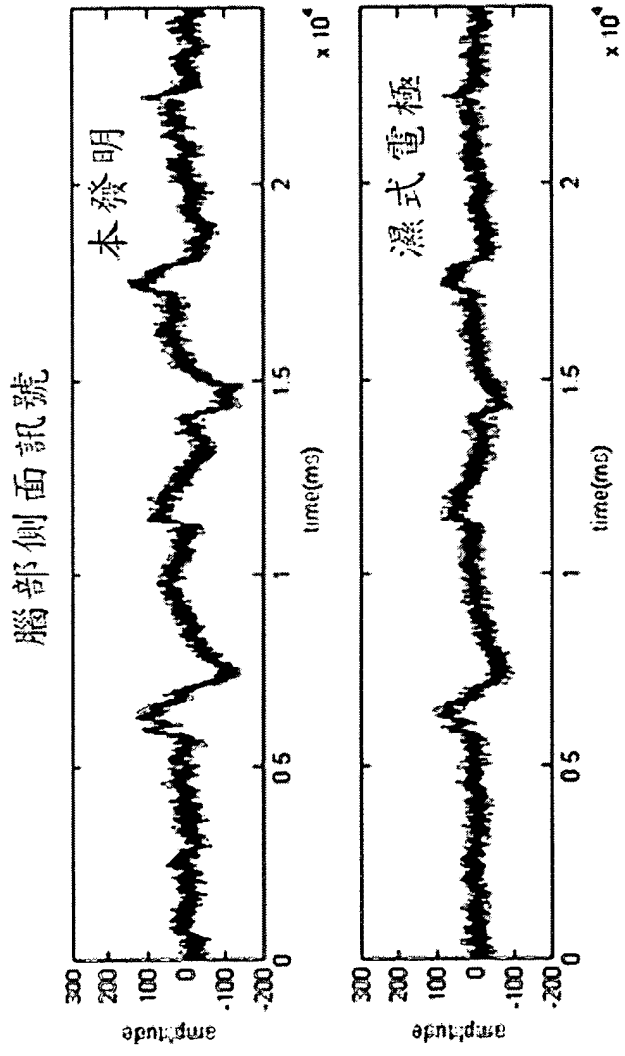


圖6