

(21) 申請案號：098130774

(22) 申請日：中華民國 98 (2009) 年 09 月 11 日

(51) Int. Cl. : **G06F3/041 (2006.01)**

(71) 申請人：國立交通大學 (中華民國) NATIONAL CHIAO TUNG UNIVERSITY (TW)
 新竹市大學路 1001 號

(72) 發明人：林進燈 (TW)；蘇木春 (TW)；葉錦諺 (TW)；邱國鈞 (TW)；林彥廷 (TW)；黃得原 (TW)；謝易錚 (TW)；林士傑 (TW)；王瑋群 (TW)；游文洲 (ID)；陳柏智 (TW)

(74) 代理人：林火泉

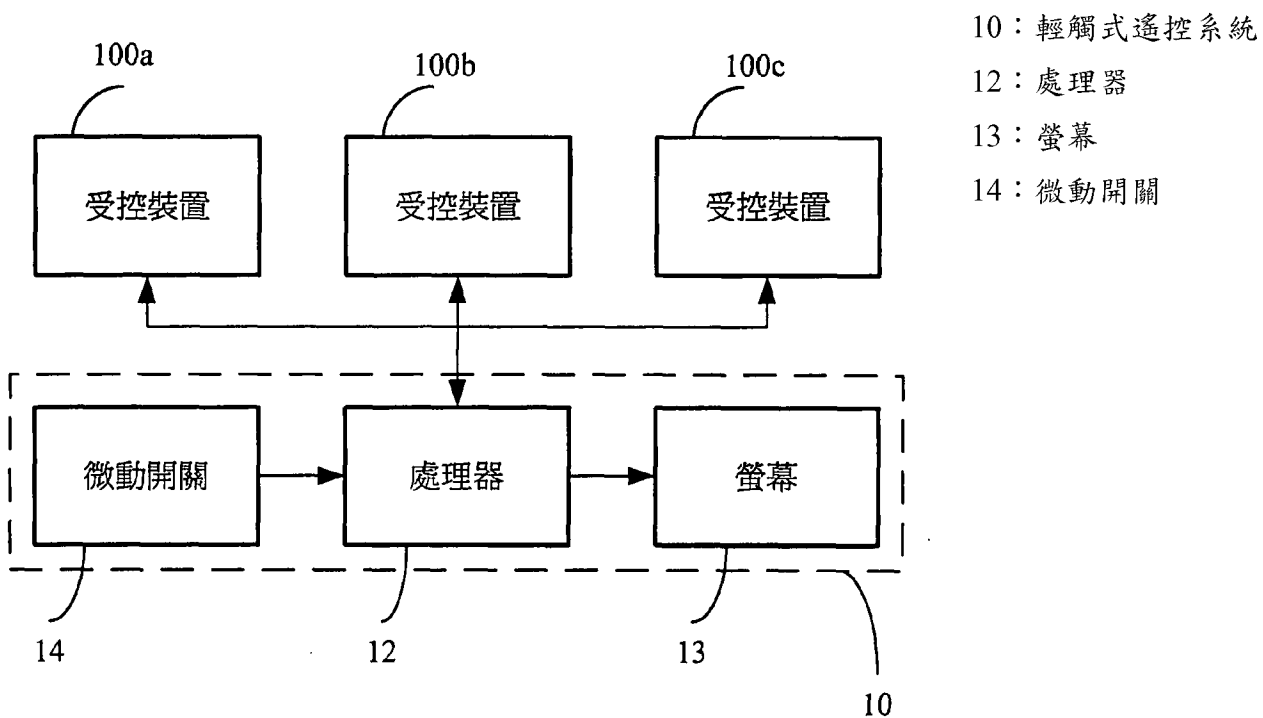
申請實體審查：有 申請專利範圍項數：13 項 圖式數：8 共 23 頁

(54) 名稱

輕觸式遙控系統

(57) 摘要

本發明揭露一種輕觸式遙控系統，其利用處理器整合受控裝置之操作選項，並編排成控制畫面呈現在螢幕畫面上，接著利用輕觸式微動開關作輸入控制，由於處理器編制之控制畫面係將受控裝置之控制操作分層別類地進行編排，具有組織性、邏輯性以及連續性，因此使用者藉由觀察螢幕畫面後，在加以操控微動開關即可以遙控任一連接之受控裝置動作。本發明輔佐使用者將生活周遭常使用的裝置或家電作整合控制，經過簡易指導後，任何人將能夠依照自我意識遙控連結裝置之運作。



發明專利說明書

(本說明書格式、順序，請勿任意更動，※記號部分請勿填寫)

※申請案號： 98130114

※申請日： 98.9.11

※IPC分類： G06F3/041

一、發明名稱：(中文/英文)

輕觸式遙控系統

二、中文發明摘要：

本發明揭露一種輕觸式遙控系統，其利用處理器整合受控裝置之操作選項，並編排成控制畫面呈現在螢幕畫面上，接著利用輕觸式微動開關作輸入控制，由於處理器編制之控制畫面係將受控裝置之控制操作分層別類地進行編排，具有組織性、邏輯性以及連續性，因此使用者藉由觀察螢幕畫面後，在加以操控微動開關即可以遙控任一連接之受控裝置動作。本發明輔佐使用者將生活周遭常使用的裝置或家電作整合控制，經過簡易指導後，任何人將能夠依照自我意識遙控連結裝置之運作。

三、英文發明摘要：

四、指定代表圖：

(一)本案指定代表圖為：第（一）圖。

(二)本代表圖之元件符號簡單說明：

- | | |
|------------|---------|
| 10 輕觸式遙控系統 | 12 處理器 |
| 13 螢幕 | 14 微動開關 |

五、本案若有化學式時，請揭示最能顯示發明特徵的化學式：

六、發明說明：

【發明所屬之技術領域】

本發明係有關於一種遙控系統，特別是一種採用微動開關作為訊號輸入方式之輕觸式遙控系統。

【先前技術】

按，隨著科技進步，生活周遭經常被使用的電器種類也增加許多，習知以來，每一種裝置的啟動及功能操作都必須分開控制，不僅浪費使用者時間而且也造成不便。故，將所有裝置操作整合在一起在進行遙控控制是有需要的。

而在遙控系統中，有部分的系統乃是針對於不用手即能進行操作控制而設計。例如先前技術中一種眨眼溝通系統(communication via eye blinks)，乃利用攝影機擷取使用者頭部影像，再以影像辨識技術取得使用者雙眼特徵，分析眼睛張開與閉合間的影像差異作為確認訊號的輸入判斷，配合對應系統軟體即可以進行各種裝置的遙控。惟，眨眼溝通系統操作簡單，但卻存在著操作速度緩慢以及容易造成使用者眼睛疲乏之缺點。另一先前技術提出一種眼電圖法(Electro-Oculography, EOG)，其利用眼球角膜與視網膜存在固定電位差之原理，取複數電極貼在使用者眼睛周圍，根據電極變化偵測眼睛移動方向以及眨眼，作為系統中操作指標的方向控制，在以眨眼作為確認訊號輸入的判斷。然而此法必須將電極貼在皮膚上，由於皮膚角質老化或再生都將改變電極的電阻值，因此並不適合長期配戴。

再一先前技術也提出一種紅外線視訊系統(Infra-red Videl System, IRVS)，其利用紅外線光源照射使用者眼睛周圍，再以紅外線攝影機偵測使

用者瞳孔，藉以追蹤瞳孔的移動位置作為系統軟體操作指標的方向控制。但因設備價格昂貴，故不符經濟效益，且使用者頭部必須與攝影機正對。由於紅外線視訊系統(IRVS)高昂價格令人怯步，因此另有廠商提出一種價格便宜且使用容易之紅外線眼動圖法(Infrared Oculography, IROG)，將紅外線光源以及紅外線接收器架設在鏡架上，紅外線光源一樣是照射在眼睛的周圍，紅外線接收器根據接收到瞳孔、虹膜以及鞏膜的反射差異現象轉換成電流輸出，經差動放大訊號後，藉由訊號大小判斷眼球轉動角度作為系統指示輸入。但近距離使用紅外線卻也對眼睛造成不適，長久使用有恐對眼睛造成傷害。另外，近期還有學術單位也提出一種光學式瞳位追蹤系統(Optical-type eye tracking system)，將攝影機裝置在一頭戴式顯示器下方並外加一光源，使用者頭帶該頭戴式顯示器，離用攝影機偵測瞳孔位置，經影像處理後將瞳孔中心位置設定為系統操作指標位置，達到利用眼睛控制操作指標位移功能。然而頭戴式顯示器重量重，不僅造成使用者穿戴上的負擔，其使用中也容易下滑造成指標位置判斷錯誤。

由此可知，上述裝置均因設計未臻完善之故而存在著系統上操作的不便與缺失。因此，本發明針對上述困擾，提出一種創新設計的輕觸式遙控系統，以有效改善習知缺失。

【發明內容】

本發明之主要目的係在提供一種輕觸式遙控系統，其介面簡單，操作容易，設備成本不高。

本發明之又一目的係在提供一種輕觸式遙控系統，其判斷流程簡明易瞭，並不需經過複雜辨識程序，因此能夠降低程序執行誤判機率。

為達到上述之目的，本發明係利用一處理器控制至少一受控裝置之動作，其中處理器連結一螢幕以及一微動開關，處理器並在螢幕上顯示一關於此受控裝置之操作畫面，該操作畫面中還包括有複數功能鍵，每一功能鍵都用以控制受控裝置之一動作；微動開關根據操作畫面之顯示發出一遙控信號予處理器，據此，再由處理器遙控受控裝置動作。

當處理器同時控制複數受控裝置時，將為每一受控裝置建置一操作畫面，並將所有操作畫面在螢幕上輪撥；微動開關將根據螢幕顯示而發出遙控信號予處理器，由處理器先選擇一操作畫面，再選擇該操作畫面中之一功能鍵。

底下藉由具體實施例配合所附圖式詳加說明，當更容易瞭解本發明之目的、技術內容、特點及其所達成之功效。

【實施方式】

本發明主要目的在統合生活週邊常使用之裝置進行一整合遙控，且考慮到對統合週邊裝置有強烈需求的部份特殊使用者，而改以輕觸式輸入之方法以及簡單易懂之控制畫面，讓任何人都能夠經過簡易指導後進行裝置之遙控操作。

參閱第一圖、第二圖，為本發明之一較佳實施例的結構方塊圖以及使用示意圖。如圖所示，一輕觸式遙控系統 10 包括一處理器 12，以及連接處理器 12 之一螢幕 13 與一微動開關 14。其中，處理器 12 通常為一電腦的中央處理單元(CPU)，其可以連接複數受控裝置 100a、100b、100c，該等受控裝置 100a、100b、100c 可以是電腦中的各種影音軟體或者上網元件，也可以是日常生活使用的電風扇、冷氣機或者電視等家電裝置，端看使用者需

求實施；處理器 12 並根據每一受控裝置 100 操作上之差異，如第三圖所示，分層別類地為每一受控裝置 100a、100b、100c 個別設定一標籤 1、標籤 2、標籤 3 以及複數控制鍵 4 與一返回鍵 5，該等控制鍵 4 並依據操作順序前後或並行之關係而有層次地相連，處理器 12 將同一層之標籤 1、2、3 或者控制鍵 4 以及返回鍵 5 整合為一操作畫面，並將操作畫面顯示於螢幕 13 上，且該等標籤或者該等控制鍵以及返回鍵則輪流於螢幕 13 上播放。

配合第四(a)圖，微動開關 14 由一不織布 141，一設在不織布 141 表面之負極片 142，以及一設置在不織布 141 頂端並延伸到負極片 142 上方的正極片 143 構成，其中微動開關 14 係可以設置在人體上的任何位置，本實施例係將微動開關 14 貼在使用者眉頭作為說明，且為避免微動開關 14 滑脫，因此採用不織布 141 背面附著黏膠之方式貼附在人體上，當然不織布 141 之材質也可以利用其他適當軟片材料取替。參考第四(b)圖，負極片 142 跟正極片 143 之間原本存在著間隙，當使用者抬頭時，不織布 141 受壓變形，正負極片 142、143 接觸形成通路狀態，此時將傳遞一遙控信號給處理器 12，由處理器 12 接著執行螢幕 12 標記之標籤或是功能鍵，藉以使用者經由觀察螢幕 13 之顯示後，可以透過微動開關 14 選擇要操作的受控軟體，再經一步步的點選作業進一步遙控受控裝置動作。

此外，無庸質疑的是，本發明系統之微動開關設置位置並不限定，其尚可以黏貼在手指等關節末端，或肌肉可以使力之處；而且為了降低系統誤啟動次數，因此設計之初，可以在每一操作畫面設置返回選項，或者改以時間控制，讓處理器歷經一預定時間又無接收到任何遙控信號時，即返回最上層操作畫面中，又或者，改以短時間內雙擊微動開關之方式取得遙

控信號作為執行確認，該等操作之變化都可以視實際狀況進行調整。

為使本發明技術之優點更為顯見，底下再例舉數個實際操作之範例為本發明之系統作進一步說明。

再看第五圖，本實施例係以控制電腦中的音樂播放軟體、影片播放軟體以及上網元件作一實際說明。在本實施例中，處理器 12 係用以遙控電腦中的音樂播放軟體、影片播放軟體以及上網元件之執行作業，處理器 12 首先為音樂播放軟體編設一音樂標籤 110a、為影片播放軟體編設一影片標籤 120a、再為上網元件編設一上網標籤 130a，每一標籤 110a、120a、130a 並連接對應受控裝置執行動作的複數控制鍵 110b、120b(其中，標籤 130a 連接之功能鍵此處並未顯示)，如圖所示，處理器 12 根據動作執行之前後順序，將標籤 110a、120a、130a 同設置在一操作畫面 a 中並顯示於螢幕 13 循環輪撥。

依著相同的邏輯，音樂標籤 110a 連接著控制畫面 b₁，控制畫面 b₁ 中包含著所有控制鍵 110b，影片標籤 120a 也連接著控制畫面 b₂，其一樣也包括所有控制建 120b，且為縮短控制鍵 110b、120b 在螢幕 13 之輪撥時間，因此處理器 12 在螢幕 13 呈現控制畫面 b₁ 的控制鍵 110b 與呈現控制畫面 b₂ 的控制鍵 110b 時，係都採用二段式選擇方式，以兩個為一組外加粗黑框之方式，兩兩一組輪流播放，以大範圍到小範圍之選擇方式，讓使用者可以快速選擇其中一組控制鍵 110b 或 120b，再從中選擇需要的選項執行。再參考第六(a)圖以及第六(b)圖，控制畫面 b₃ 同樣地連接到上網標籤 130a，其畫面 b₃ 中也設有上網需要的控制鍵 130b，不同之處在於，上網的操作較為複雜，不單單是幾個操作選項所能應付，因此控制畫面 b₃ 中的控制鍵 130b

數量較多，處理器 12 將控制鍵 130b m 排 \times n 列之方式陣列，且當 $m\times n$ 數量之該等控制鍵 130b 呈現在以控制畫面 b_3 呈現在螢幕 13 時，處理器 12 以大範圍到小範圍之選取方式，設定 i 排 \times j 列個控制鍵 130b 為一大單位，此以 3×3 為一大單位 f_1 代表，接著再大單位中在設定一小單位 f_2 ，小單位可以一列為單位或一行為單位，也就是設定每一該小單位的 $i=1$ ， $j=n$ ，或者 $i=m$ ， $j=1$ ，若就此實施例而言，每一小單位 f_2 將是 3×1 個數量的控制鍵 130b，利用黑粗框讓使用者容易辨識，進而先利用大單位 f_1 確認範圍，再由小單位 f_2 縮小範圍，最後將只剩下三控制鍵 130b 輪撥，在之中選擇一個需要的控制鍵 130b 輸入遙控信號，由處理器 12 完成受控裝置遙控動作。此由大漸小的範圍篩選，能夠有效縮短操作時間，加快選擇速度。當然，若是系統一開始時設定的標籤數量較多時，一樣可以依此方法進行篩選。

經由上述說明，得以瞭解分段式選擇之優點是利用大範圍到小範圍之選擇模式使控制鍵輪撥速度更快，另一優點則是精確地選擇到必須的控制動作，根據受控裝置操作選項的多寡，而有不同數量上的變化，因此舉凡依此精神之應用與變化，應當都涵蓋在本發明之實施中，而不應以此舉例作為限制。且是受控裝置不同，面板設計也將不同，端視連結之受控裝置設計，而具有客製化之優點。

再者，本發明之輕觸式遙控系統具有多元化裝置操控功能，不僅僅是可以操作電腦中軟體單元，亦也可以透過紅外線或藍芽傳輸器等裝置控制冷氣、電燈、電視等家電裝置。如第七圖、第八圖所示，本發明另一較佳實施例結構方塊圖以及使用示意圖。本實施例係以紅外線傳輸控制作說明，取用的受控裝置為一電視機 150 以及一遙控風扇 160，且電視機 150 配

備有一第一遙控器 151，其內具有一第一紅外線發射器 152 以及第一控制裝置 153，而遙控風扇 160 亦配備有一第二遙控器 161，其內同樣也設有一第二紅外線發射器 162 以及一第二控制裝置 163。在本實施例中，更將處理器 12 連接一控制介面 15，於控制介面 15 之後再連接一紅外線接收器 16，且控制介面 15 與第一控制裝置 153 以及該第二控制裝置 163 都可為微程序處理裝置(MCU)。

本實施例中，系統係透過紅外線接收器 16 分別取得第一、第二紅外線發射器 152、162 的控制碼，且經過控制介面 15 依序回存到處理器 12 中。藉此，使用者透過控制畫面的控制鍵便可以由控制介面 15 對第一控制裝置 153 遙控，驅使第一紅外線發射器 152 控制電視機 150 動作，或者處理器 12 經控制介面 15 對第二控制裝置 163 遙控，驅使第二紅外線發射器 162 控制風扇 160 改變動作。由於處理器 12 在螢幕 13 呈現受控裝置之操作畫面相仿，處理流程亦類同，因此不在於此贅述。

合上述實施例之說明後，可歸納出本發明具有幾大特點。首先，結構簡單，設備成本不高；其次，循環式操作方式簡單易懂，可以清楚點選需要的項次；而且，由大到小的搜索模式，能夠加快使用者對於受控裝置之操作動作鎖定；再者，係屬一種多元化遙控系統，不單單只能進行軟體遙控，同時還能夠遙控家電等硬體設施；加上，操作畫面隨著受控元件的不同而變化，具有彈性應用廣泛。

以上所述之實施例僅係為說明本發明之技術思想及特點，其目的在使熟習此項技藝之人士能夠瞭解本發明之內容並據以實施，當不能以之限定本發明之專利範圍，即大凡依本發明所揭示之精神所作之均等變化或修

飾，仍應涵蓋在本發明之專利範圍內。

【圖式簡單說明】

第一圖為本發明之結構方塊圖。

第二圖為本發明之使用示意圖。

第三圖為本發明之處理器建構受控裝置之操作結構示意圖。

第四(a)圖為本發明使用之微動開關結構示意圖。

第四(b)圖為本發明使用之微動開關使用示意圖。

第五圖為本發明一實施例螢幕輪撥控制鍵之示意圖。

第六(a)圖及第六(b)圖為本發明一實施例三段選擇方式之示意圖。

第七圖為本發明再一實施例之結構方塊圖。

第八圖為本發明再一實施例之使用示意圖。

【主要元件符號說明】

1、2、3 標籤

4 控制鍵

5 返回鍵

10 輕觸式遙控系統

12 處理器

13 螢幕

14 微動開關

141 不織布

142 負極片

143 正極片

15 控制介面

16 紅外線接收器

100a、100b、100c 受控裝置

110 音樂播放軟體

110a 標籤

110b 控制鍵

120 影片播放軟體

120a 標籤

120b 控制鍵

130 上網元件

130a 標籤

130b 控制鍵

150 電視機

151 第一遙控器

152 第一紅外線發射器

153 第一控制裝置

160 遙控風扇

161 第二遙控器

162 第二紅外線發射器

163 第二控制裝置

a、b₁、b₂、b₃ 操作畫面

f₁ 大單位

f₂ 小單位

七、申請專利範圍：

1. 一種輕觸式遙控系統，其用以操作至少一受控裝置之作動，該輕觸式遙控系統包括：
 - 一處理器，其係控制該受控裝置，該處理器設有至少一操作畫面，該操作畫面具有複數功能鍵，每一該功能鍵係遙控該受控裝置之動作；
 - 一螢幕，其電性連接該處理器，以顯示該操作畫面以及該等功能鍵；以及
 - 至少一微動開關，連接該處理器，該微動開關根據該操作畫面之顯示點擊一該功能鍵，並發出一遙控信號通知該處理器遙控該受控裝置進行該動作。
2. 如申請專利範圍第 1 項所述之輕觸式遙控系統，其中該處理器係連接著複數該受控裝置，該處理器並為每一該受控裝置建置一標籤以及連接該標籤之至少一該操作畫面，該處理器將該等標籤輪流撥放於該螢幕中，該微動開關根據該螢幕之顯示點擊一該標籤，以接著進入相連接之該操作畫面。
3. 如申請專利範圍第 2 項所述之輕觸式遙控裝置，其中該處理器設定有一預定時間，該處理器在該預定時間中若未接收到該遙控信號，將重返該螢幕中輪撥該等標籤。
4. 如申請專利範圍第 2 項所述之輕觸式遙控系統，其中該等功能鍵包括一返回鍵，點選該返回鍵，該處理器將再次輪撥該等標籤。
5. 如申請專利範圍第 2 項所述之輕觸式遙控系統，其中該等標籤或該等控制鍵係以 m 排 \times n 列之方式陣列於該螢幕中顯示，並將 $m \times n$ 數量之該等標

籤或該等控制鍵等分為複數單位輪撥，該微動開關可以該遙控信號選擇該螢幕正在播放之該單位，每一該單位包括 i 排 \times j 列個該標籤或該等控制鍵，被選擇該單位亦將輪撥其包含的每一該標籤或每一該控制鍵，該微動開關再以該遙控信號選擇該螢幕顯示之該標籤或該控制鍵，以進入其連結之該操作畫面中。

6. 如申請專利範圍第 5 項所述之輕觸式遙控系統，其中該處理器係設定每一該單位的 $i=1$ ， $j=n$ ，以列為單位輪撥該等標籤。
7. 如申請專利範圍第 5 項所述之輕觸式遙控系統，其中該處理器係設定該單位的 $i=m$ ， $j=1$ ，以行為單位輪撥該等標籤。
8. 如申請專利範圍第 1 項所述之輕觸式遙控系統，其中該處理器為一電腦之中央處理單元。
9. 如申請專利範圍第 1 項所述之輕觸式遙控系統，其中該等受控裝置為一電腦中之影音播放媒體或上網元件。
10. 如申請專利範圍第 1 項所述之輕觸式遙控系統，其中該等受控裝置為電燈或電視或音響或風扇。
11. 如申請專利範圍第 10 項所述之輕觸式遙控系統，其中每一該受控裝置更
具有一遙控器，該遙控器包括一紅外線發射器以及一控制裝置，該輕觸式遙控系統更包括依序連接該處理器之一控制介面以及一紅外線接收器，且該控制介面具有與該控制裝置相同程式碼讀取框架；該紅外線接收器接收該紅外線發射器之控制碼，並經由該控制介面儲存於該處理器中；在該微動開關發出該遙控信號時，該處理器以該控制碼命令該控制介面遙控該控制裝置，由該控制裝置命令該紅外線發射器驅使該受控裝

置動作。

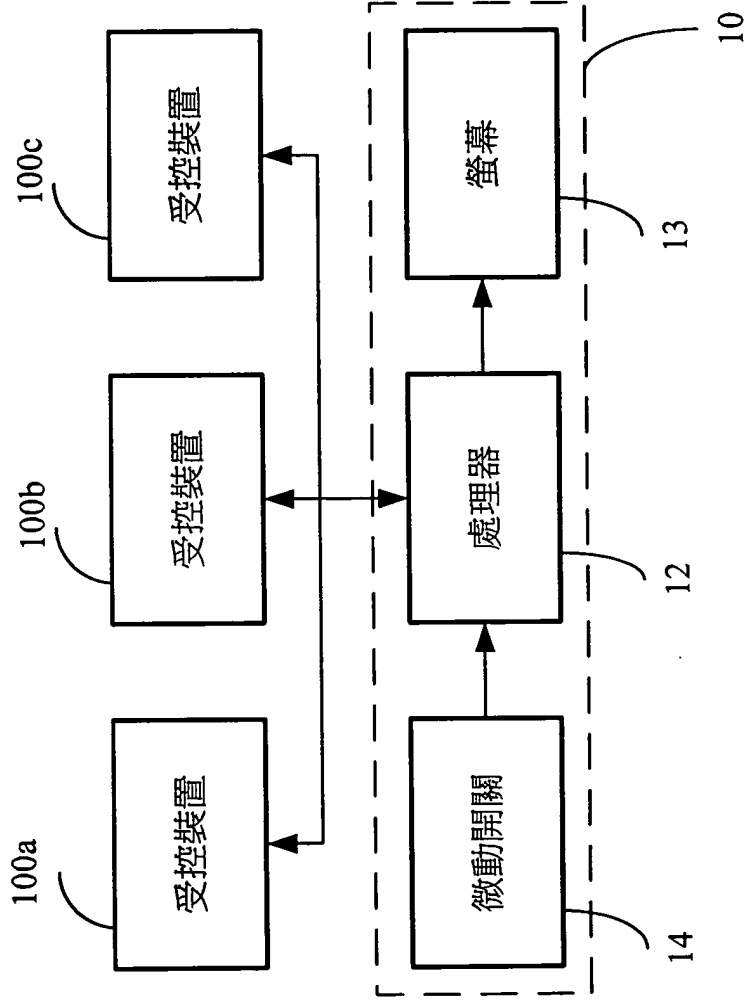
12.如申請專利範圍第 1 項所述之輕觸式遙控系統，其中該處理器將每一該

操作畫面之該等功能鍵輪流播放在該螢幕中。

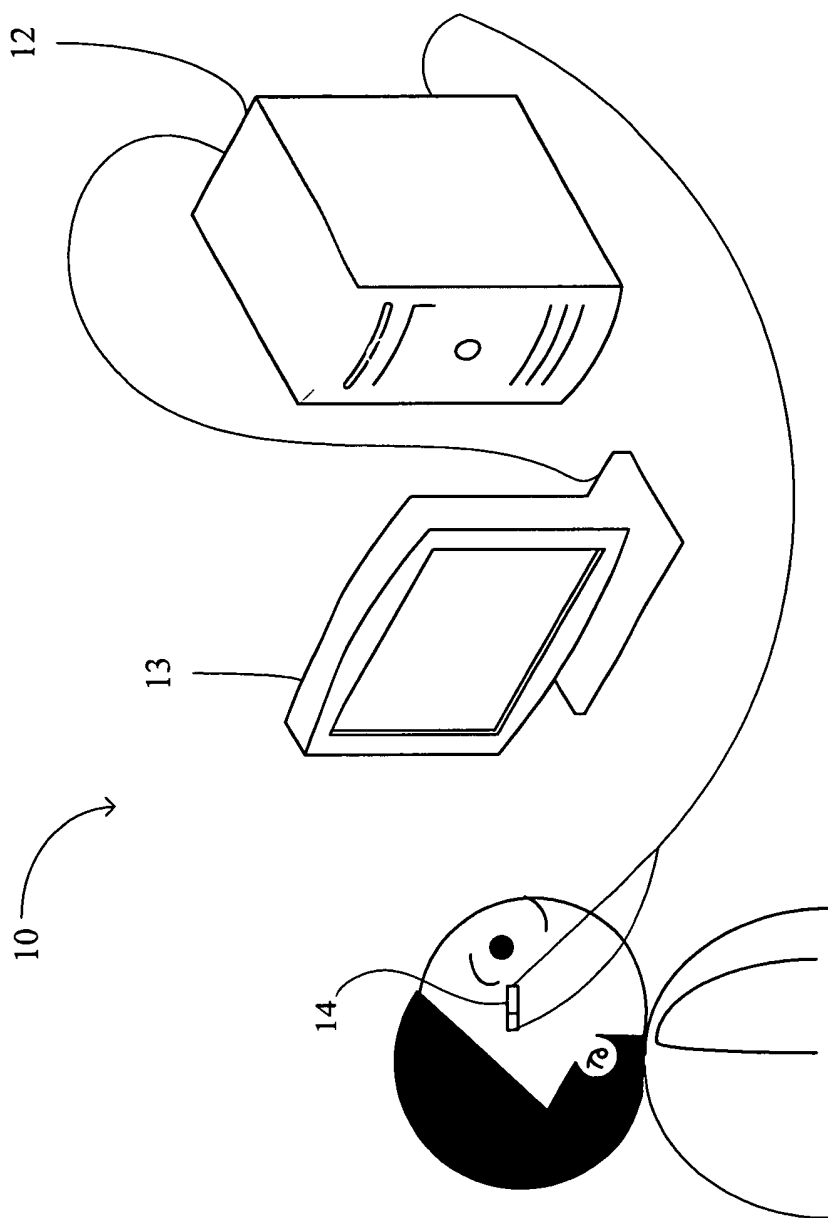
13.如申請專利範圍第 1 項所述之輕觸式遙控系統，其中該處理器設定該微

動開關必須雙擊兩次，方能送出該遙控信號。

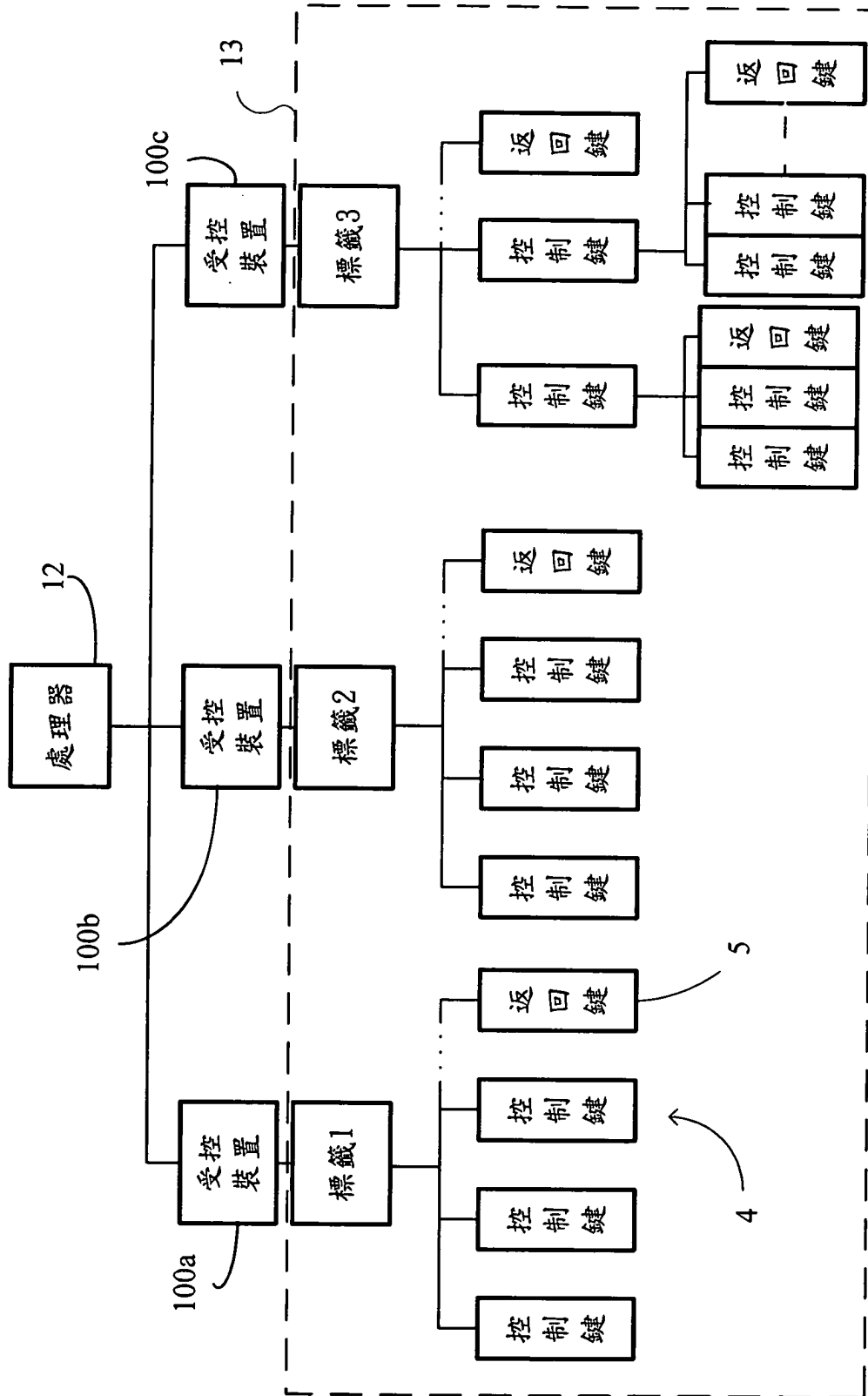
八、圖式：



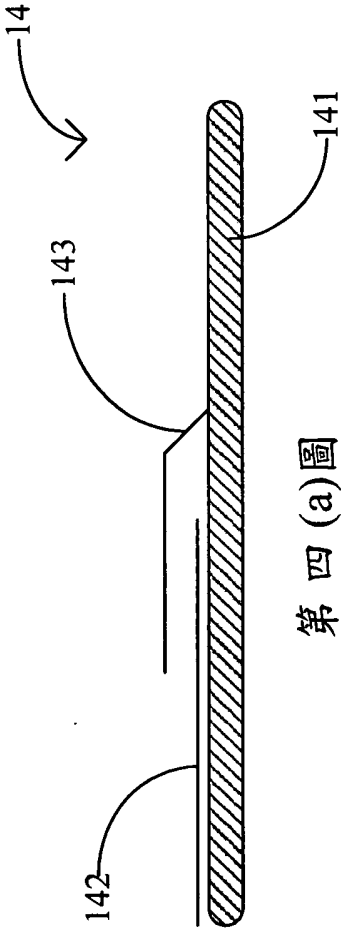
第一圖



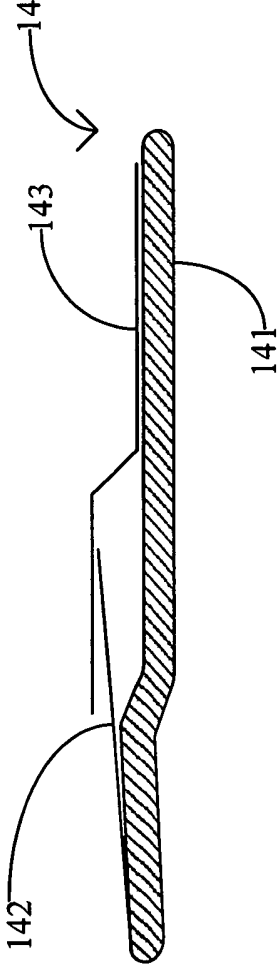
第二圖



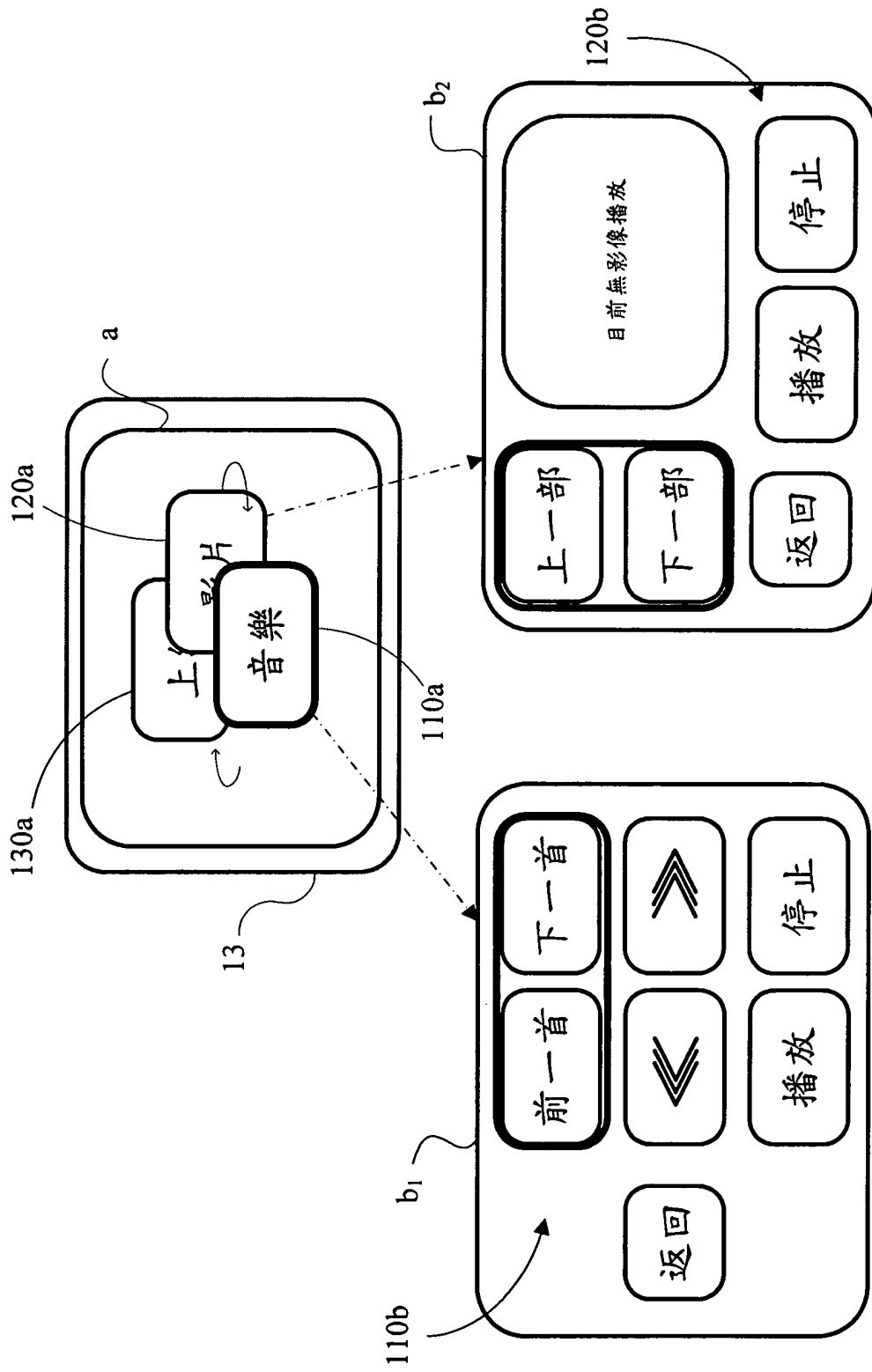
第三圖



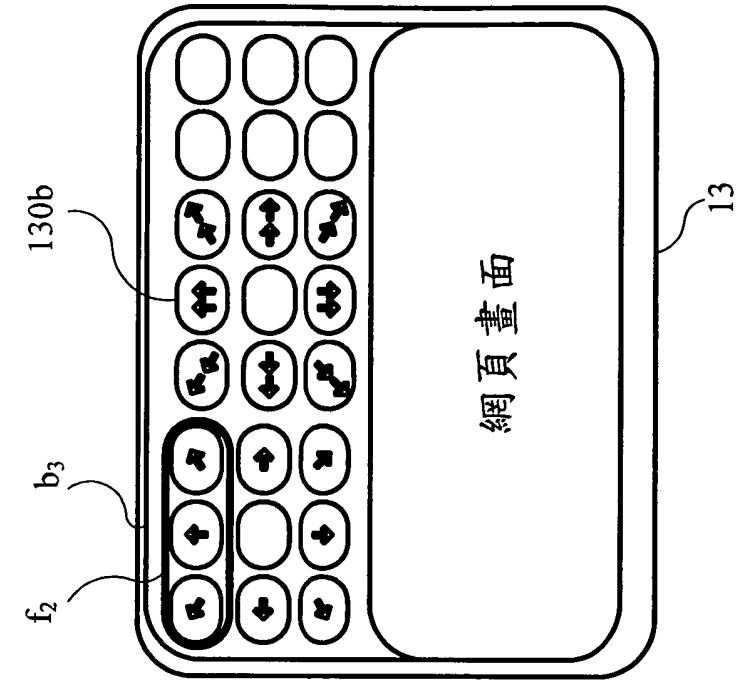
第四(a)圖



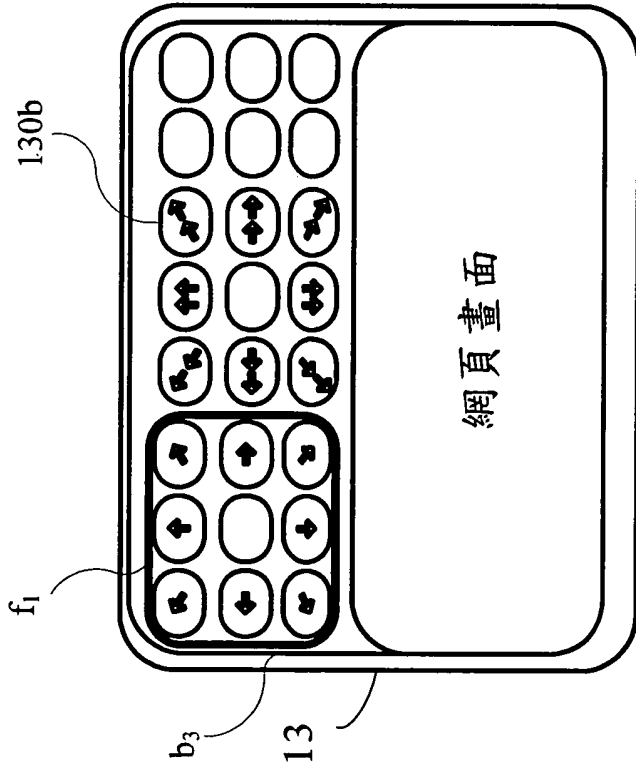
第四(b)圖



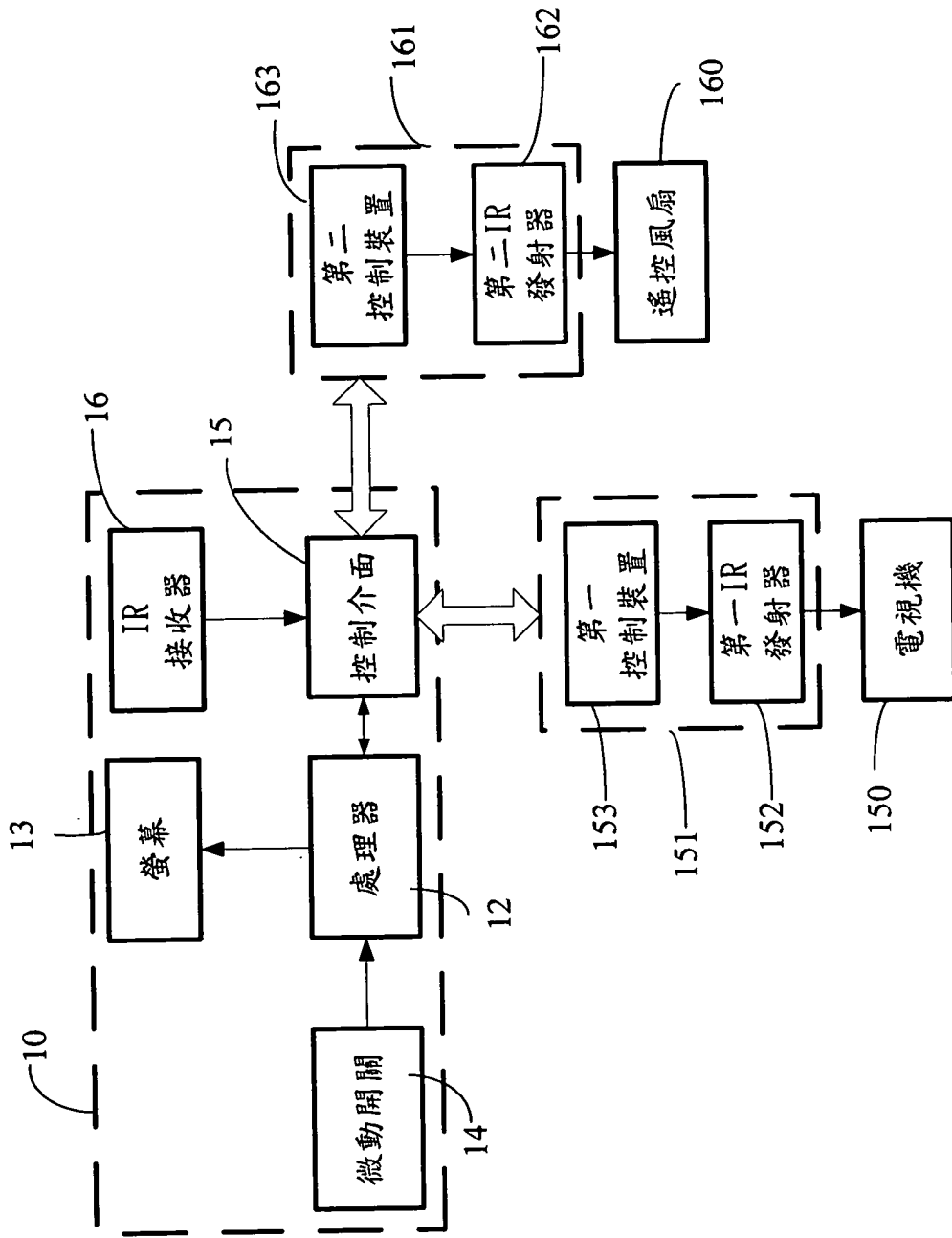
第五圖



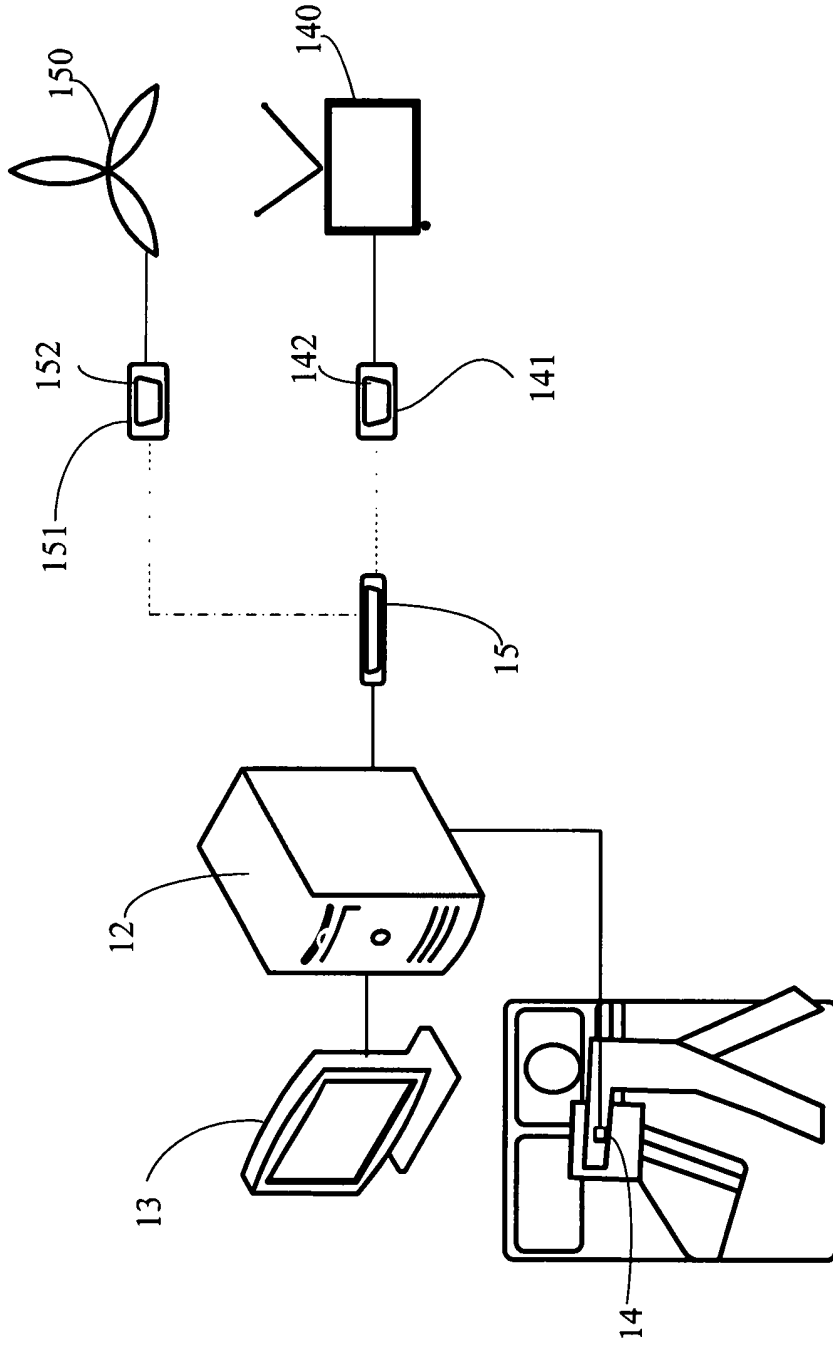
第六(b)圖



第六(a)圖



第七圖



第八圖