



(19)中華民國智慧財產局

(12)發明說明書公開本

(11)公開編號：TW 201109085 A1

(43)公開日：中華民國 100 (2011) 年 03 月 16 日

(21)申請案號：098130621

(22)申請日：中華民國 98 (2009) 年 09 月 10 日

(51)Int. Cl. : **B03C3/34 (2006.01)** **B03C3/40 (2006.01)**

(71)申請人：國立交通大學(中華民國) NATIONAL CHIAO TUNG UNIVERSITY (TW)
新竹市大學路 1001 號

(72)發明人：蔡春進 TSAI, CHUEN JINN (TW)；林冠宇 LIN, GUAN YU (TW)

(74)代理人：劉緒倫

申請實體審查：有 申請專利範圍項數：6 項 圖式數：2 共 16 頁

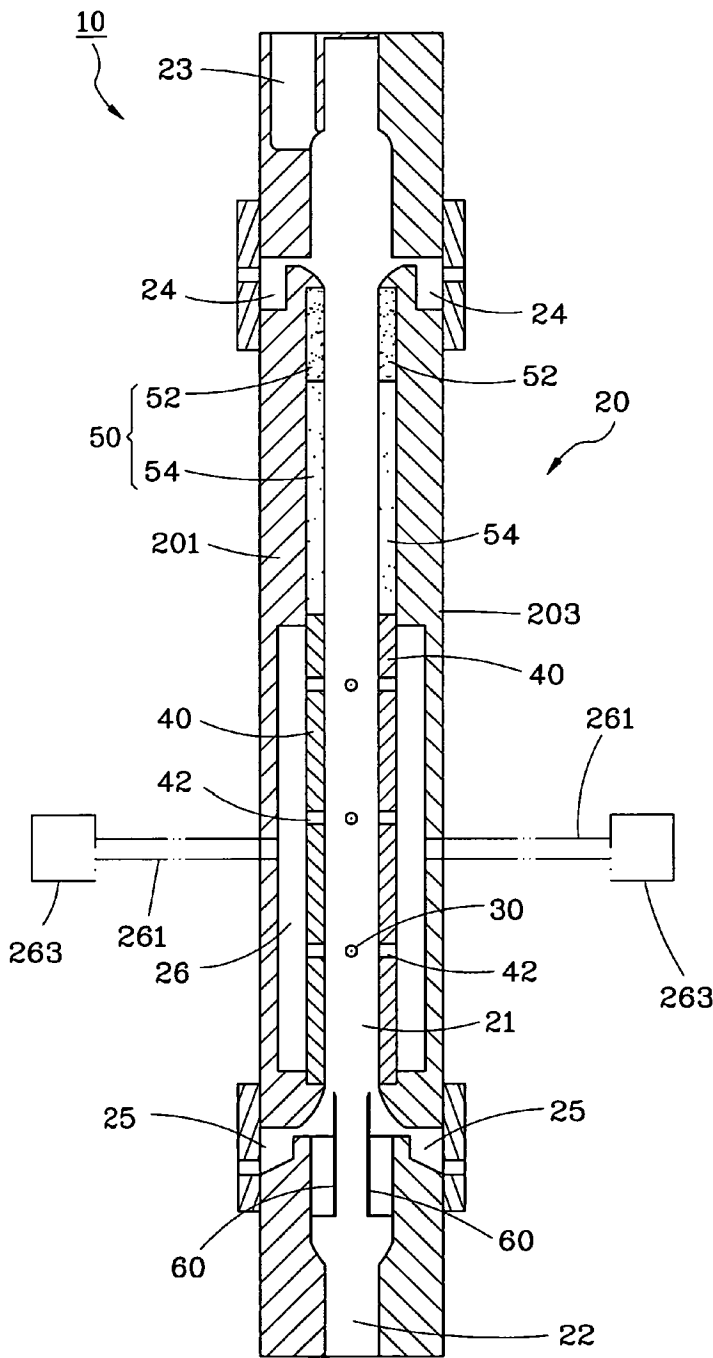
(54)名稱

具有脈衝噴氣清洗放電電極線的濕式靜電集塵器

WET ELECTROSTATIC PRECIPITATOR WITH PULSE JET CLEANING OF THE DISCHARGE WIRES

(57)摘要

一種具有脈衝噴氣用以清潔放電電極線的濕式靜電集塵器，包含有一外殼、三放電電極線、二表面粗糙且塗敷 TiO₂ 或 SiO₂ 奈米微粒的收集電極、二多孔金屬板以及二粗糙且塗敷 TiO₂ 或 SiO₂ 奈米微粒之玻璃平板；多孔金屬板以及玻璃平板位於該收集電極之頂側，用以提高流經收集電極水膜之均勻度，當微粒被導入濕式靜電集塵器內部時，微粒可藉由電場以及擴散充電機制而帶電，並在靜電力之作用下朝收集電極移動，隨後被水膜沖洗去除，另外，經由收集電極板上之通氣小孔而噴出之脈衝噴氣更可清除放電電極線表面累積之微粒，而可避免電暈強度之降低並提高使用壽命。



10：具有脈衝噴氣清洗放電電極線的濕式靜電集塵器

20：外殼

21：腔室

22：廢氣入口

23：氣流出口

24：洗滌液溢流槽

25：洗滌液收集槽

26：脈衝噴氣通道

30：放電電極線

40：表面粗糙且塗敷 TiO₂ 或 SiO₂ 奈米微粒的收集電極

42：通氣小孔

50：洗滌液暈散件

52：多孔金屬板

54：粗糙且塗敷 TiO₂ 或 SiO₂ 奈米微粒之玻璃平板

60：洗滌液擋板

201：左側蓋

203：右側蓋

261：脈衝噴氣管路

263：脈衝噴氣閥

發明專利說明書

(本說明書格式、順序，請勿任意更動，※記號部分請勿填寫)

※申請案號：98/30621

※申請日：98 9 10

※IPC 分類：B03C 3/24 (2006.01)

B03C 3/40 (2006.01)

一、發明名稱：(中文/英文)

具有脈衝噴氣清洗放電電極線的濕式靜電集塵器 /

WET ELECTROSTATIC PRECIPITATOR WITH PULSE JET
CLEANING OF THE DISCHARGE WIRES

二、中文發明摘要：

一種具有脈衝噴氣用以清潔放電電極線的濕式靜電集塵器，包含有一外殼、三放電電極線、二表面粗糙且塗敷 TiO_2 或 SiO_2 奈米微粒的收集電極、二多孔金屬板以及二粗糙且塗敷 TiO_2 或 SiO_2 奈米微粒之玻璃平板；多孔金屬板以及玻璃平板位於該收集電極之頂側，用以提高流經收集電極水膜之均勻度，當微粒被導入濕式靜電集塵器內部時，微粒可藉由電場以及擴散充電機制而帶電，並在靜電力之作用下朝收集電極移動，隨後被水膜沖洗去除，另外，經由收集電極板上之通氣小孔而噴出之脈衝噴氣更可清除放電電極線表面累積之微粒，而可避免電暈強度之降低並提高使用壽命。

三、英文發明摘要：

A wet electrostatic precipitator (wet ESP) is disclosed to have a housing, three discharge wires, two roughened collection electrodes coated with TiO_2 or SiO_2 nanoparticles, two porous metal plates and two roughened glass plates coated with TiO_2 or SiO_2 nanoparticles. The porous metal plates and the glass plates coated with TiO_2 or SiO_2 nanoparticles locating above the collection electrodes are used to enhance the uniformity of the water film. When particles are introduced into the ESP, they are charged by negative gas ions generated by corona discharge, then migrate to collection electrodes due to electrostatic force. Finally, particles are removed by uniform water film flowing downward along the collection electrodes. Furthermore, pulse jet passing through the small holes on the collection plates is used to clean discharge wires, maintaining electric corona strength and prolonging the operation life.

四、指定代表圖：

(一)本案指定代表圖為：第(二)圖。

(二)本代表圖之元件符號簡單說明：

10 具有脈衝噴氣清洗放電電極線的濕式靜電集塵器

20 外殼

201 左側蓋

203 右側蓋

21 腔室

22 廢氣入口

23 氣流出口

24 洗滌液溢流槽

25 洗滌液收集槽 26 脈衝噴氣通道

261 脈衝噴氣管路 263 脈衝噴氣閥

30 放電電極線

40 表面粗糙且塗敷 TiO_2 或 SiO_2 奈米微粒的收集電極

42 通氣小孔

50 洗滌液暈散件 52 多孔金屬板

54 粗糙且塗敷 TiO_2 或 SiO_2 奈米微粒
之玻璃平板

60 洗滌液擋板

五、本案若有化學式時，請揭示最能顯示發明特徵的化學式：

六、發明說明：

【發明所屬之技術領域】

本發明係與空氣污染防治設備有關，特別是指一種在粗糙且塗敷 TiO_2 或 SiO_2 奈米微粒的收集電極表面形成均勻水膜之洗滌液可用以避免粉塵附著於乾燥之收集表面，及可利用脈衝噴氣清潔放電電極線以避免放電電極線堆積微粒之濕式靜電集塵器。

【先前技術】

靜電集塵器一般包含濕式及乾式兩種，兩者均已被廣泛地用於去除各種工業製程產生之微粒，當微粒被導入該靜電集塵器內部時，微粒可藉由擴散及電場充電機制而帶電，並藉由靜電力之作用而被收集於內部之收集電極上。

相對乾式靜電集塵器而言，濕式靜電集塵器則可用以去除更多不用種類之微粒，尤其是對於具有黏性、具有腐蝕性或是高電阻率(resistivity)之微粒；濕式靜電集塵器是利用間歇式的水流或是連續式的水流來清洗收集電極表面累積之微粒，因此相對於一般乾式靜電集塵器利用敲擊的方式來敲落附著的微粒而言，濕式靜電集塵器更可有效地避免微粒之再揚起(re-entrainment)。

美國第 5,395,430 號專利揭露了一種將放電電極線容置於收集管內部之濕式靜電集塵器，其洗滌水係先平均地流動至一平板上，再沿著該收集電極圓管內壁向下流動，以便去除附著之微粒。然而，洗滌液通常無法均勻地於收

集管之壁面形成均勻水膜，部分壁面仍會形成乾燥區塊，因此會有部分之微粒附著於乾燥之壁面無法被洗滌液洗除；再者，微粒也容易附著於放電電極線上，於長期使用之後，該粉塵餅將降低放電電極線產生之電暈強度及使用壽命。

【發明內容】

鑑於上述缺失，本發明之一目的在於提供一種具有脈衝噴氣清洗放電電極線的濕式靜電集塵器，其洗滌液可在粗糙且塗敷 TiO_2 或 SiO_2 奈米微粒的收集電極表面形成均勻水膜，而可用以避免粉塵附著於乾燥之收集表面者。

本發明之另一目的在於提供一種具有脈衝噴氣清洗放電電極線的濕式靜電集塵器，係利用脈衝噴氣來清除附著於放電電極線上之粉塵，而可避免微粒累積於放電電極線上者。

為達前揭目的，本發明之具有脈衝噴氣清洗放電電極線的濕式靜電集塵器係包含有一外殼、一放電電極線、一收集電極以及一洗滌液暈散件，該外殼之內部中空，並具有一腔室、一廢氣入口、一氣流出口、一洗滌液溢流槽、一洗滌液收集槽以及一噴氣通道，該洗滌液溢流槽以及該洗滌液收集槽係與該腔室連通，該廢氣入口以及該氣流出口係由該腔室延伸至該外殼外部，該放電電極線是設於該腔室內，該收集電極是設於該外殼內部，且介於該腔室及該噴氣通道之間，該收集電極並具有數個通氣小孔連通該

腔室及該噴氣通道，該等通氣小孔之位置係與該放電電極線對應，該洗滌液暈散件是鋪設於該外殼內壁，且包含一多孔金屬板以及一玻璃平板，該洗滌液暈散件是位於該洗滌液溢流槽之底側，以及該收集電極之頂側。另外，該濕式靜電集塵器更包含有一擋板設置於該外殼內部，且位於該腔室與該洗滌液收集槽之間。

【實施方式】

為了詳細說明本發明之構造及特點所在，茲舉以下一較佳實施例並配合圖式說明如後，其中：

第一圖係本發明第一較佳實施例之立體分解圖；

第二圖係本發明第一較佳實施例之剖視圖。

請參閱第一圖至第二圖，本發明一較佳實施例所提供之具有脈衝噴氣清洗放電電極線的濕式靜電集塵器 10 係包含有一外殼 20、三放電電極線 30、二收集電極 40、二洗滌液暈散件 50 以及二洗滌液擋板 60。

該外殼 20 是由一左側蓋 201 以及一右側蓋 203 相互罩合而形成，該左側蓋 201 以及右側蓋 203 是由壓克力或是其他耐高溫耐酸鹼之材質所製成，該外殼 20 之內部中空並具有一腔室 21、一廢氣入口 22、一氣流出口 23、二洗滌液溢流槽 24、二洗滌液收集槽 25 以及二噴氣通道 26，該洗滌液溢流槽 24 以及該洗滌液收集槽 25 係與該腔室 21 連通，該廢氣入口 22 以及該氣流出口 23 是由該腔室 21 延伸至該外殼 20 外部，而該二噴氣通道 26 是經由一脈衝

噴氣管路 261 以及一脈衝噴氣閥 263 連接至一脈衝噴氣控制器(pulse jet controller；圖未示)。

該放電電極線 30 是由金屬所製成，且呈線狀並設置於該腔室 21 內。

該二收集電極 40 也是由金屬所製成且呈板狀，該二收集電極 40 是設於該外殼 20 內部，且介於該腔室 21 及該噴氣通道 26 之間，該收集電極 40 並具有數個通氣小孔 42 連通該腔室 21 及該噴氣通道 26，該等通氣小孔 42 之位置係與該放電電極線 30 對應，使得該脈衝噴氣控制器所產生之脈衝噴氣可經由該噴氣通道 26 及收集電極 40 之通氣小孔 42 噴向該放電電極線 30；另外，該放電電極線 30 係連接至一高壓直流電源(圖未示)，且該收集電極 40 係接地，使得該放電電極線 30 及該收集電極 40 之間可形成電場。

該二洗滌液暈散件 50 設於該外殼 20 內壁且位於該洗滌液溢流槽 24 之底側，以及該收集電極 40 之頂側，整體包含二多孔金屬板 52 以及二粗糙且塗敷 TiO_2 或 SiO_2 奈米微粒之玻璃平板 54，該二多孔金屬板 52 是位於該二玻璃平板 54 之頂側，其表面粗糙且具有無數細小孔隙，而該二玻璃平板 54 則是經由噴砂處理而表面粗糙，且該二玻璃平板 54 經由 TiO_2 或 SiO_2 奈米微粒之塗佈，藉由 TiO_2 或 SiO_2 奈米微粒本身之親水特性及多孔表面所產生之毛細力，使其成為一親水性表面。

該二洗滌液擋板 60 是設於設於該外殼 20 內部，且位於該腔室 21 與該洗滌液收集槽 25 之間，而可使得流經該

多孔金屬板 52、玻璃平板 54 及收集電極 40 之洗滌液可順利地被導入該洗滌液收集槽 25。

經由上述結構，待處理之廢氣是經由該廢氣入口 22 進入該腔室 21，此時，該放電電極線 30 可藉由電暈放電而使該廢氣中之微粒帶電，並使微粒朝該收集電極 40 移動；洗滌液是經由該洗滌液溢流槽 24 進入該腔室 21，隨後依序沿著該多孔金屬板 52、玻璃平板 54 以及該收集電極 40 之壁面向下流動，因此，帶電之微粒於接觸該收集電極 40 之前即可被該洗滌液沖洗去除，從而達到淨化廢氣之目的，至於淨化後之氣體則經由該氣流出口 23 被排放至外界；而流經該收集電極 40 之洗滌液則是經由該洗滌液收集槽 25 被排出該腔室 21，並於淨化後重新被注入該洗滌液溢流槽 24 而循環使用。

由於該多孔金屬片 52 及該玻璃平板 54 之表面粗糙，有助於洗滌液於其表面平均地分佈，因此可使洗滌液以形成均勻水膜之方式流經該收集電極 40，而有助提昇整體之去除效率；另外，附著於放電電極線 30 之微粒更可藉由脈衝噴氣而被去除，除可避免微粒之累積而影響去除效率外，更可大大提昇該放電電極線 30 之使用壽命。

除了玻璃平板 54 之外，該二收集電極 40 亦可經由噴砂處理，並利用 TiO_2 或 SiO_2 奈米微粒塗佈而使其形成親水性表面，除此之外，該二收集電極 40 於製造時亦可省略此一噴砂製程，以降低成本以及提高電場強度；於本實施例之中，該二放電電極線 30 是與氣流之流動方向垂直，但

也可設計成與氣流之流動方向平行。

以上所述，僅為本發明之較佳實施例的詳細說明與圖示，凡合於本發明申請專利範圍之精神與其類似變化之實施例，皆包含於本發明的範疇中，任何熟悉該項技藝者在本發明之領域內，可輕易思及之變化或修飾皆可涵蓋在本案之專利範圍。

【圖式簡單說明】

第一圖係本發明第一較佳實施例之立體分解圖；

第二圖係本發明第一較佳實施例之剖視圖。

【主要元件符號說明】

10 具有脈衝噴氣清洗放電電極線的濕式靜電集塵器

20 外殼

201 左側蓋

203 右側蓋

21 腔室

22 廢氣入口

23 氣流出口

24 洗滌液溢流槽

25 洗滌液收集槽

26 噴氣通道

261 脈衝噴氣管路

263 脈衝噴氣閥

30 放電電極線

40 表面粗糙且塗敷 TiO₂ 或 SiO₂ 奈米微粒的收集電極

42 通氣小孔

50 洗滌液暈散件 52 多孔金屬板

54 粗糙且塗敷 TiO₂ 或 SiO₂ 奈米微粒

之玻璃平板

60 洗滌液擋板

七、申請專利範圍：

1. 一種具有脈衝噴氣清洗放電電極線的濕式靜電集塵器，係包含：

一外殼，其內部中空並具有一腔室、一廢氣入口、一氣流出口、一洗滌液溢流槽、一洗滌液收集槽以及一噴氣通道，該洗滌液溢流槽以及該洗滌液收集槽係與該腔室連通，該廢氣入口以及該氣流出口由該腔室延伸至該外殼外部；

一放電電極線，係設於該腔室內；

一收集電極，係設於該外殼內部，且介於該腔室及該噴氣通道之間，該收集電極並具有數個通氣小孔連通該腔室及該噴氣通道，該等通氣小孔之位置係與該放電電極線對應；以及

一洗滌液暈散件，其表面粗糙且鋪設於該外殼內壁，該洗滌液暈散件是位於該洗滌液溢流槽之底側，以及該收集電極之頂側。

2. 如申請專利範圍第1項所述之具有脈衝噴氣清洗收電電極線的濕式靜電集塵器，其中，該洗滌液暈散件包含一多孔金屬板。

3. 如申請專利範圍第1項所述之具有脈衝噴氣清洗收電電極線的濕式靜電集塵器，其中，該洗滌液暈散件包含一粗糙且塗敷 TiO_2 或 SiO_2 奈米微粒之玻璃平板。

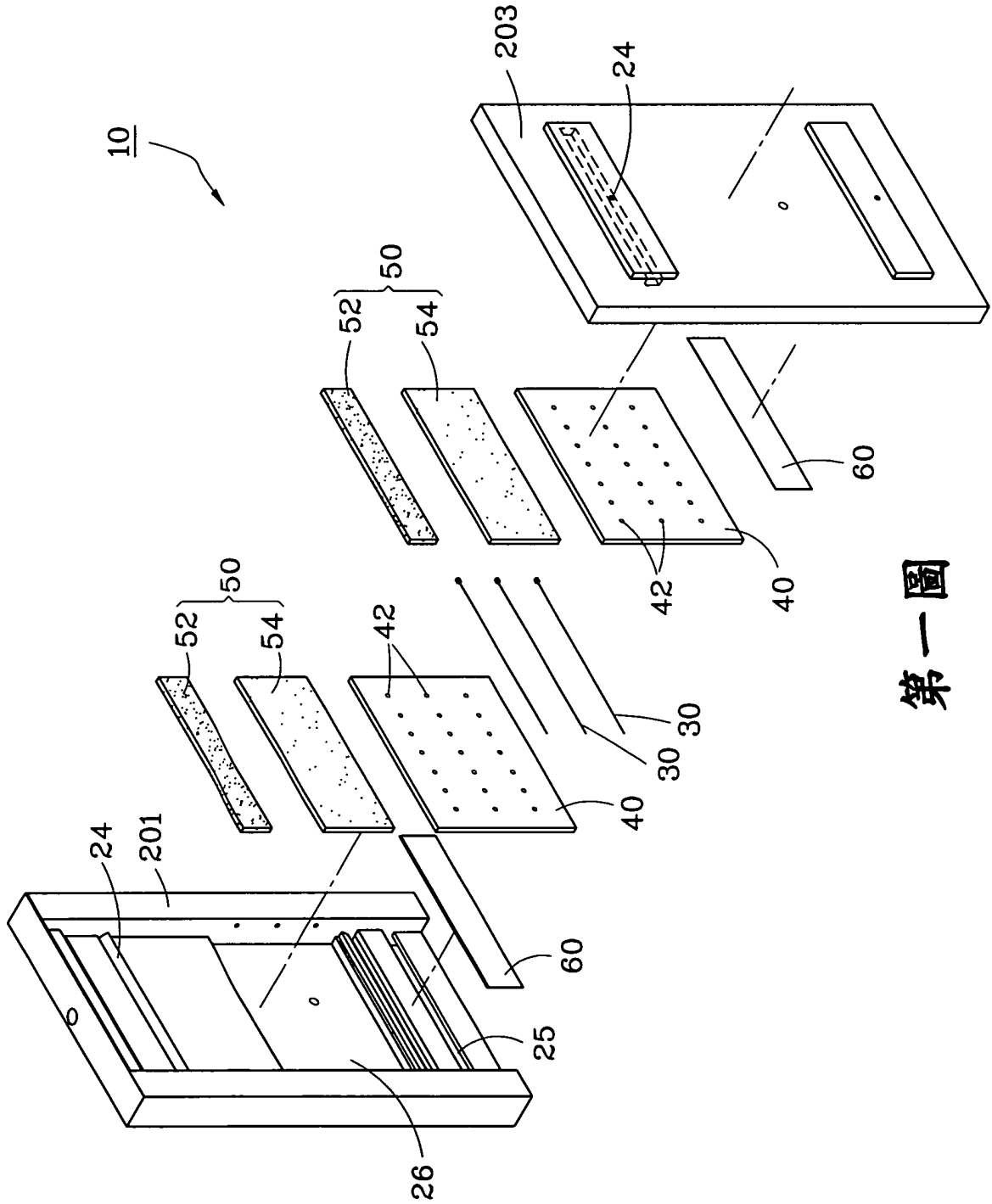
4. 如申請專利範圍第1項所述之具有脈衝噴氣清洗收電電極線的濕式靜電集塵器，其中，該洗滌液暈散件之表

面包含一親水性表面。

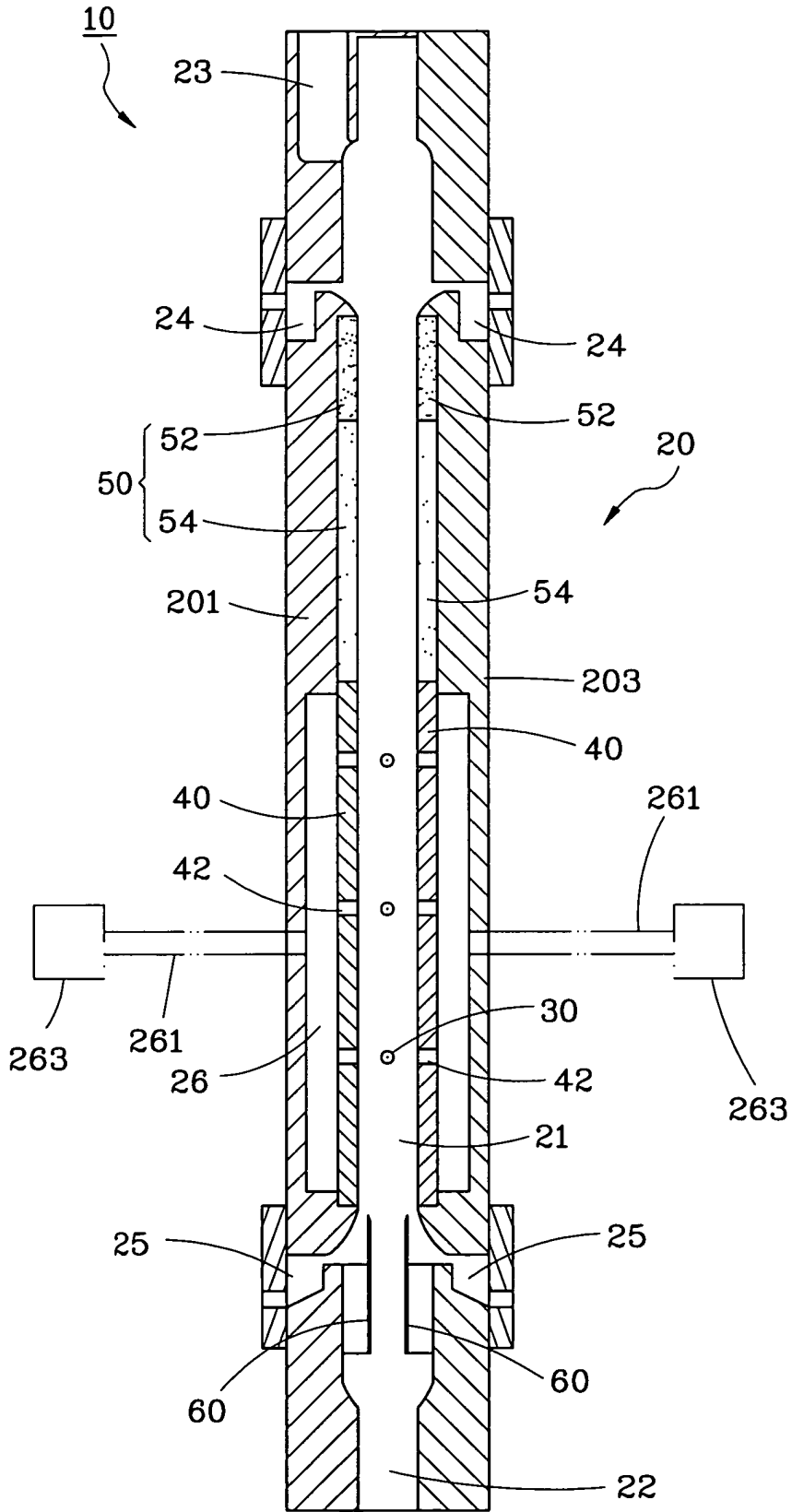
5. 如申請專利範圍第 1 項所述之具有脈衝噴氣清洗收電電極線的濕式靜電集塵器，其中，該洗滌液暈散件包含一多孔金屬板以及一粗糙且塗敷 TiO_2 奈米微粒之玻璃平板，該多孔金屬板係位於該玻璃平板上方。

6. 如申請專利範圍第 1 項所述之具有脈衝噴氣清洗收電電極線的濕式靜電集塵器，係更包含有一擋板設於該外殼內部，且位於該腔室與該洗滌液收集槽之間。

八、圖式：



第一圖



第二圖