

(21) 申請案號：098129017

(22) 申請日：中華民國 98 (2009) 年 08 月 28 日

(51) Int. Cl. : H04L12/28 (2006.01)

H04W84/18 (2009.01)

(71) 申請人：國立交通大學 (中華民國) NATIONAL CHIAO TUNG UNIVERSITY (TW)

新竹市大學路 1001 號

(72) 發明人：黃貴笠 (TW)；吳昭男 (TW)；王瑞堂 (TW)；曾建超 (TW)

(74) 代理人：林火泉

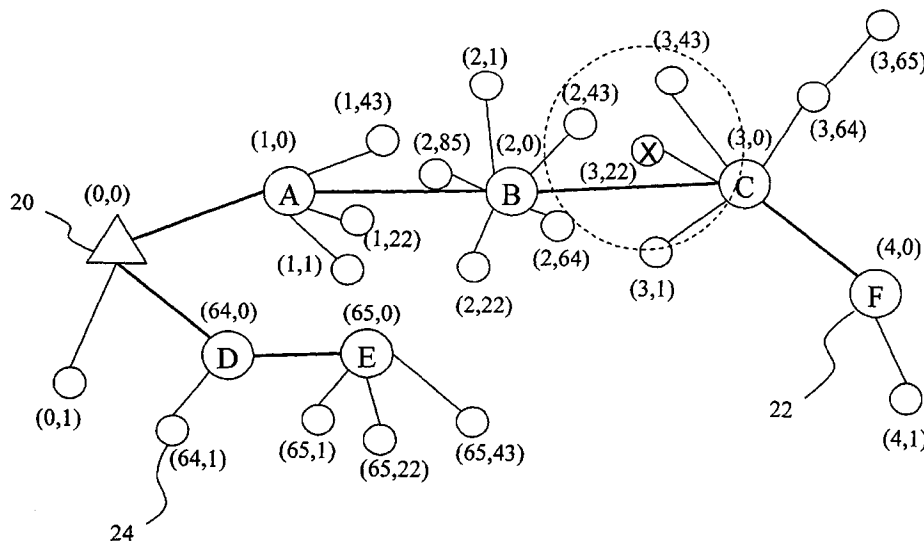
申請實體審查：有 申請專利範圍項數：20 項 圖式數：8 共 29 頁

(54) 名稱

無線感測網路中具省電效果之骨幹導向結構、建立方法及修復方法

(57) 摘要

本發明提供一種無線感測網路中具省電效果之骨幹導向結構、建立方法及修復方法，其係利用具電節點建立連接伺服器之骨幹網路，並將有限電量之一般節點連接至骨幹網路，當有一具電節點損壞時，後端之具電節點會搜尋通訊範圍內是否有其他骨幹之具電節點可重新連線，若沒有則透過一般節點建立臨時通道，等待損壞之具電節點修好即可還原無線感測網路。由具電節點所構成之骨幹網路可舒緩熱點問題對一般節點之影響，增加骨幹網路之韌性，延長無線感測網路之壽命。



發明專利說明書

(本說明書格式、順序，請勿任意更動，※記號部分請勿填寫)

※ 申請案號： 98129019

※ 申請日： 98.8.28

※IPC 分類：H04L 12/28 (2006.01)

H04W 84/18 (2009.01)

一、發明名稱：(中文/英文)

無線感測網路中具省電效果之骨幹導向結構、建立方法及修復方法

二、中文發明摘要：

本發明提供一種無線感測網路中具省電效果之骨幹導向結構、建立方法及修復方法，其係利用具電節點建立連接伺服器之骨幹網路，並將有限電量之一般節點連接至骨幹網路，當有一具電節點損壞時，後端之具電節點會搜尋通訊範圍內是否有其他骨幹之具電節點可重新連線，若沒有則透過一般節點建立臨時通道，等待損壞之具電節點修好即可還原無線感測網路。由具電節點所構成之骨幹網路可舒緩熱點問題對一般節點之影響，增加骨幹網路之韌性，延長無線感測網路之壽命。

三、英文發明摘要：

四、指定代表圖：

(一)本案指定代表圖為：第 (3) 圖。

(二)本代表圖之元件符號簡單說明：

20 伺服器

22 具電節點

24 一般節點

五、本案若有化學式時，請揭示最能顯示發明特徵的化學式：

六、發明說明：

【發明所屬之技術領域】

本發明係有關一種強化無線感測網路之技術，特別是指一種在無線感測網路中具省電效果之骨幹導向結構、建立方法及修復方法。

【先前技術】

按，無線感測網路，其主要的功能在於觀察環境中的一些物理狀態的變化，譬如溫度、壓力、濕度以及聲音等等。在待觀測環境中佈署多個感測節點 (Sensor Nodes)，透過感測節點的自我組織 (Self-organization) 能力形成無線通訊網路去偵測特定的資料，並且將感測到的資料透過無線傳輸技術回傳至匯集點或基地台 (Sink or Base Station)，之後再作後續的資料處理、分析以及執行對應的動作。無線感測網路無須人力手工操作以及管理便可以輕易地被建置起來，因此被廣泛地應用，舉凡軍事偵察、健康照護、環境監測、居家安全等皆可窺見。目前 IEEE 802.15 規格內 TG4 的 IEEE 802.15.4 低速率無線個人區域網路 (Low Rate -Wireless Personal Area Network, LR-WPAN)，其特性為低速率、低能量消耗以及成本低廉，與無線感測網路的特性相符合，為目前無線感測網路所使用的規格協定之一。

在目前無線感測網路的研究中，能量問題一直是熱門的研究議題。每個感測節點將所收集到的資料傳回給伺服器端，而感測節點會大量散佈在環境之中，因為距離伺服器端有遠近的關係所以不是每個感測節點都可以直接與伺服器做連結，那些距離伺服器端比較遠的感測節點就必須要透過其他離伺服器端比較近的感測節點幫忙將資料轉送 (Data Forwarding) 給伺服器端，因此越靠近伺服器端的感測節點的負載就越重，而因感測節點裝

置上的電量有限，當感測節點電量耗盡時可能會造成底下的感測節點收集到資料沒有辦法傳回伺服器端，導致網路毀損。如第 1 圖所示，感測節點 12 中之 A、B、C 三點為距離伺服器 10 最近的感測節點 12，除了要將自己的資料傳送給伺服器 10 之外還要幫底下的感測節點 12 轉送，所以負載相對於其他感測節點 12 都還要來的重，使得 A、B、C 三點的電量消耗比較快，而當 A、B、C 三點電量耗盡時就會造成底下的感測節點 12 無法將收集到的資料回傳給伺服器 10 因而造成網路損壞，此即為所謂的熱點 (Hot Spot) 問題。當那些位於熱點的感測節點電量耗盡時儘管底下的節點都還有電量不過卻沒有辦法把資料回傳給伺服器端，熱點問題會縮短節點的運作時間。

因此，本發明即提出一種無線感測網路中具省電效果之骨幹導向結構、建立方法及修復方法，延長網路的使用時間，減少熱點，以有效克服上述之該等問題，具體架構及其實施方式將詳述於下。

【發明內容】

本發明之主要目的在提供一種無線感測網路中具省電效果之骨幹導向結構、建立方法及修復方法，其係由具電節點組成骨幹，以減少熱點問題，並使一般節點電量消耗速度變慢，延長網路壽命。

本發明之另一目的在提供一種無線感測網路中具省電效果之修復方法，其中之骨幹網路係具有回復能力，以避免骨幹中斷，進而延長無線網路之壽命。

本發明之再一目的在提供一種無線感測網路中具省電效果之修復方法，當具電節點損壞時可透過其他具電節點建立新連線，或是透過一般節

點建立臨時通道應急，等待損壞之具電節點修復，以延長網路存活時間。

為達上述之目的，本發明提供一種無線感測網路中具省電效果之骨幹導向結構，包括：至少一骨幹，其係由供電之複數第一節點所構成，且每一第一節點具有一第一層識別碼；複數連接骨幹之支幹，每一支幹中具有至少一第二節點，其供電量有限，且每一第二節點具有所連結之第一節點之第一層識別碼及一第二層識別碼；骨幹連接至一伺服器，伺服器分配第一層識別碼給第一節點，且支幹亦可直接連接伺服器；支幹的第二層識別碼可由與該支幹直接連接之第一節點分配，連接至伺服器的支幹之第二層識別碼則由伺服器分配；第一層識別碼或第二層識別碼可利用 Zigbee 網路通訊協定或其他方式來分配。

本發明另提供一種無線感測網路中省電效果之骨幹建立方法，包括下列步驟：於複數節點中挑出能夠不斷提供電量之位置、具較大電量之位置、可使第一節點之間距離相近之位置或預設要經過之特定位置者做為複數第一節點，其餘為複數第二節點；依靠一識別碼分配機制將第一節點串接形成至少一骨幹，骨幹之前端連接一伺服器；以及第二節點分別串接形成複數支幹，支幹連接骨幹上之第一節點。

本發明還提供一種無線感測網路中省電骨幹結構之修復方法，此無線感測網路中包含一伺服器、複數具電節點所構成之至少一骨幹及複數一般節點所構成之複數支幹，當有一具電節點損壞時，恢復無線感測網路之修復方法係包括下列步驟：與損壞之具電節點在同一骨幹的一後段具電節點搜尋具電節點中是否有鄰近者可供連接；若有搜尋到一鄰近具電節點，則建立後段具電節點與鄰近具電節點之連線，反之，搜尋一般節點之鄰近者，

若有搜尋到至少一鄰近一般節點則建立連線；以及給重新連接之後段具電節點之骨幹及其下所連接之支幹重新分配一識別碼。

底下藉由具體實施例詳加說明，當更容易瞭解本發明之目的、技術內容、特點及其所達成之功效。

【實施方式】

本發明考量目前實際應用的無線網路環境，提供一種無線感測網路中具省電效果之骨幹導向結構、建立方法及修復方法，當需要對一個環境佈置電池的感測器以感測當地溫度及進行監測工作時，若是室內環境則可將放置於走道上、便於更換電池之感測器視為有電的節點，而室外環境則可透過加裝太陽能板於感測器上使其可充電、進而具有較多的電力。此種有電的節點在本發明中稱之為「具電節點」。

第 2 圖所示為本發明之結構圖，在此環境中具有多個具電節點 22 及一般節點 24，此具電節點 22 係為能夠不斷提供電量之位置、具較大電量之位置、可使第一節點之間距離相近之位置或預設要經過之特定位置之節點，每一具電節點 22 可與一個以上之具電節點直接溝通，將感應範圍內之具電節點 22 互相連接形成骨幹 (backbone) 網路，在此圖之實施例中，可能因為室內環境有兩條走廊而形成兩條骨幹；骨幹連接一伺服器 20，一般節點 24 搜尋無線感應範圍內之其他一般節點 24 或具電節點 22 連接形成支幹，如第 3 圖所示，以一般節點 X 為例，其感應範圍為圓形虛線之區域，在此區域內有一具電節點 C 及三個一般節點，為了避免熱點並讓深度 (degree) 最淺，因此一般節點 X 選擇連接具電節點 C。一般節點 24 可感測溫度或其他監測工作，具電節點 22 可如一般節點 24 之感測作用，亦可不具任何感

測功能而僅用以提供電力給一般節點 24 使用。

本發明之無線感測網路以 ZigBee 結構為例，在 ZigBee 環境中，當有新的具電節點要加入到此網路時，必須將要求加入之訊息送到伺服器 20，由伺服器 20 統一發送一第一層識別碼給每一具電節點 22，使其能管理更多的一般節點，而當具電節點 22 取得識別碼後，本身所發出之信標 (beacon) 中的深度會設為零，其他一般節點 24 發現此具電節點後便可與其做連結，縮短資料的傳送路徑。而一般節點要求加入網路之動作則與原來 ZigBee 方式相同，係跟深度較低之一般節點要求加入網路，並由所連接的具電節點 22 (亦即與其最近之具電節點) 分配一第二層識別碼。因此，具電節點 22 之第一層識別碼由伺服器 20 分配，第二層識別碼為 0，而一般節點 24 之第一層識別碼與所連接之具電節點 22 相同，並由此具電節點分配一第二層識別碼。

當骨幹導向結構建立完成後，一般節點將感測之資料往所連接之具電節點送，透過骨幹傳送到伺服器 20 中，以減少其他一般節點之電量消耗；而當伺服器 20 要將資料傳送給底下的節點時，先透過骨幹傳送到指定的具電節點 22，再經由具電節點 22 轉送給底下之一般節點。

當有具電節點因各種因素突然損壞，將會使其後端的資料無法傳遞，造成網路中斷，為了減輕具電節點損壞所造成的影響，以下提供兩種不同情況下之修復方法。

第 4A 圖至第 4B 圖為利用其他具電節點以修復無線感測網路之示意圖。圖中當具電節點 A 損壞時，其下之一般節點 i、j、k 都會斷線，因此一般節點 i、j、k 及其後之具電節點 B、C、D 之資料無法回傳給伺服器 20。

當具電節點 B 發現資料傳不出去，便會開始搜尋鄰近的節點及底下的具電節點是否有其他不同支幹之鄰近具電節點可供連接，如第 4A 圖所示，具電節點 B 發現與具電節點 E 之間可直接連線，於是具電節點 B 便加入到具電節點 E 之骨幹之下，重新加入到網路中，而一般節點 i、j、k 也搜尋鄰近之具電節點連接；由於具電節點 B 和 E 原本屬於不同之骨幹，因此具電節點 B 之後的骨幹、支幹及一般節點 i、j、k 都需要重新取得第一層識別碼及第二層識別碼，才可透過識別碼正常的繞送資料。

第 5A 圖至第 5E 圖為利用一般節點以修復無線感測網路之示意圖。當具電節點 B 損壞了，且後端之具電節點 C 無法跟前端之具電節點 A 連接，底下也沒有具電節點 22 可偵測到別的骨幹之具電節點 22 時，便會利用一般節點 24 建立出一段臨時的通道，當資料傳送到具電節點損壞的這段骨幹網路時，便轉而經由臨時通道將資料往骨幹之另一端傳送，如第 5A 圖及第 5B 圖所示，具電節點 B 損壞了，其下之一般節點 1、2、3、4、5 失去連線，因此一般節點 1、2、3、4、5 搜尋鄰近之具電節點 22 建立連線，告知所連接之具電節點其為具電節點 B 之子節點，更改第一層識別碼，並由所連接之具電節點分配新的第二層識別碼。

具電節點 C 經搜尋後發現找不到其他可供連接之具電節點 22，再送給底下之具電節點 F 詢問是否有其他不同骨幹之具電節點 22 可連接，若還是沒有，就從具電節點 C 自己的或 C 底下具電節點的支幹中找尋深度較低之一般節點 24，透過此一般節點 24 加入到網路中，如第 5C 圖中，一般節點 4 可感應到一般節點 1，因此具電節點 C 請求一般節點 4 建立聯外的臨時通道；接著請參考第 5D 圖，當一般節點 1 收到具電節點 C 要求加入的訊息後，

會先透過一般節點 4 告知識別碼給具電節點 C 並將此要求加入訊息沿路回傳告訴自己的具電節點 A，同時具電節點 A 及 C 分別建立如圖中所示之通道表 (tunnel table)，途中經過的一般節點 24 (識別碼為(1,43)) 會記錄自己的骨幹底下有具電節點 C、F 以便之後傳送。接著，如第 5E 圖所示，具電節點 A 通知具電節點 C 新的第一層識別碼及通道表，具電節點 C 再更新支幹之一般節點 24 的第一層及第二層識別碼，並更新通道表。

第 6 圖為第 5E 圖之實施例中，當伺服器 20 要傳送封包給具電節點 F 底下之一般節點(3,1)之示意圖，伺服器之識別碼為(0,0)，欲傳送之封包 26 中包括資料及目的地之識別碼；當封包 26 傳送到臨時通道這一端之一般節點 1 時，其中之內容包括接下來要經過的節點識別碼(1,50)及(2,23)、代表尚未通過臨時通道的 T-Hop=2 及目的地識別碼(3,1)，而當封包 26 通過臨時通道到達一般節點 4 之後，封包中之 T-Hop 變成 1，代表已通過臨時通道，並將已過之節點識別碼(1,50)刪除，封包 26 繼續向一般節點(3,1)傳送。

第 7 圖為第 5E 圖之實施例中，當具電節點 F 底下之一般節點(3,1) 要傳送封包給伺服器 20 之示意圖，欲傳送之封包 26' 中包括資料及目的地之識別碼(0,0)；當封包 26' 傳送到臨時通道這一端之一般節點 4 時，其中之內容包括接下來要經過的節點識別碼(2,23)及(1,50)、代表尚未通過臨時通道的 T-Hop=2 及目的地識別碼(0,0)，而當封包 26' 通過臨時通道到達一般節點 1 之後，封包中之 T-Hop 變成 1，代表已通過臨時通道，並將已過之節點識別碼(2,23)刪除，封包 26' 繼續向伺服器(0,0)傳送。

臨時通道不止可建立一條，如第 8 圖所示，當條件許可時，亦即有不止一個一般節點 24 可聯繫上其他具電節點 22 之一般節點 24 時，可同時建

立多個臨時通道，並在通道表中增加新通道兩端節點之識別碼。

本發明中除了以 Zigbee 網路通訊協定之識別碼分配機制來分配第一層識別碼及/或第二層識別碼之外，亦可以其他方式分配，例如第一層識別碼以一種網路通訊協定分配，而第二層識別碼則以另一種網路通訊協定分配。而在其他識別碼分配機制下，每一具電節點下之一般節點數目不一定由伺服器設定。

綜上所述，本發明所提供之無線感測網路中具省電效果之骨幹導向結構、建立方法及修復方法，係利用具電節點來舒緩熱點問題造成的影響，針對不同的實體網路拓樸需求，透過硬體或是軟體的支援，在特定的位置擺放具電節點，利用具電節點建立主幹（Backbone）網路。具電節點至少可以與另一個具電節點直接溝通，多個具電節點可以連結成一條或多條主幹網路，使得其他感測節點在傳送資料時往離自己最近的具電節點方向傳送即可，而不需要延續傳統方法，減少離後端伺服器較近的感測節點的子樹節點也就減緩其電量的消耗。資料負載會分散至主幹網路上每個具電節點上，熱點轉移至那些距離具電節點最近的感測節點上，由於負載減輕其消耗的電量就隨之減緩，使得整個網路的運作時間得以延長。

唯以上所述者，僅為本發明之較佳實施例而已，並非用來限定本發明實施之範圍。故即凡依本發明申請範圍所述之特徵及精神所為之均等變化或修飾，均應包括於本發明之申請專利範圍內。

【圖式簡單說明】

第 1 圖為先前技術中無線感測網路之示意圖。

第 2 圖及第 3 圖為本發明中建立無線感測網路中骨幹導向結構之流程示意

圖，第 2 圖中利用具電節點建立骨幹，第 3 圖中將一般節點連接上具電節點。

第 4A 圖至第 4B 圖為本發明中利用其他具電節點以修復無線感測網路之一實施例之示意圖。

第 5A 圖至第 5E 圖為本發明中利用一般節點以修復無線感測網路之一實施例之示意圖。

第 6 圖為第 5E 圖中之將封包從伺服器通過臨時通道傳送到一般節點之示意圖。

第 7 圖為第 5E 圖中之將封包從一般節點通過臨時通道傳送到伺服器之示意圖。

第 8 圖為建立兩條臨時通道之示意圖。

【主要元件符號說明】

- 10 伺服器
- 12 感測節點
- 20 伺服器
- 22 具電節點
- 24 一般節點
- 26、26' 封包

七、申請專利範圍：

1. 一種無線感測網路中具省電效果之骨幹導向結構，包括：

至少一骨幹，其係由供電之複數第一節點所構成，且每一該第一節點具有一第一層識別碼；

複數支幹，連接該骨幹，每一該支幹中具有至少一第二節點，其供電量有限，且每一該第二節點具有所連結之該第一節點之該第一層識別碼及一第二層識別碼；以及

一伺服器，連接該骨幹，該伺服器分配該第一層識別碼給該第一節點，且該支幹亦可直接連接該伺服器，連接至該伺服器之該支幹之該第二層識別碼由該伺服器分配，若該支幹連接該骨幹，則該支幹之該第二層識別碼由直接連接之該第一節點分配。

2. 如申請專利範圍第 1 項所述之無線感測網路中具省電效果之骨幹導向結構，其中該第二節點中連接相同之該第一節點者，具有相同之該第一層識別碼。
3. 如申請專利範圍第 1 項所述之無線感測網路中具省電效果之骨幹導向結構，其中該第一節點之該第二層識別碼為零。
4. 如申請專利範圍第 1 項所述之無線感測網路中具省電效果之骨幹導向結構，其中每一該第一節點下所串接之該第二節點之數目係由該伺服器分配。
5. 如申請專利範圍第 1 項所述之無線感測網路中具省電效果之骨幹導向結構，其中該第二層識別碼係由該第一節點分配給底下所串接之該第二節點。

6. 如申請專利範圍第 1 項所述之無線感測網路中具省電效果之骨幹導向結構，其中每一該第一節點之訊號範圍內有其他至少一第一節點。
7. 如申請專利範圍第 1 項所述之無線感測網路中具省電效果之骨幹導向結構，其中該第二節點亦可直接連接該伺服器。
8. 一種無線感測網路中具省電效果之骨幹結構之建立方法，包括下列步驟：
於複數節點中挑出特定位置者做為複數第一節點，其餘為複數第二節點；
依靠一識別碼分配機制將該第一節點串接形成至少一骨幹，該骨幹之前端連接一伺服器；以及
該第二節點分別串接形成複數支幹，該支幹連接該骨幹上之該第一節點。
9. 如申請專利範圍第 8 所述之骨幹結構之建立方法，其中該伺服器更分配每一該第一節點一第一層識別碼。
10. 如申請專利範圍第 8 所述之骨幹結構之建立方法，其中該第一節點更分配每一該第二節點一第二層識別碼。
11. 如申請專利範圍第 8 所述之骨幹結構之建立方法，其中每一該第一節點之訊號範圍內有其他至少一第一節點。
12. 如申請專利範圍第 8 所述之骨幹結構之建立方法，其中每一該第一節點發出一深度為零之訊標 (beacon) 到週遭之該第一、第二節點。
13. 如申請專利範圍第 8 所述之骨幹結構之建立方法，其中該特定位置為能夠不斷提供電量之位置、具較大電量之位置、可使該第一節點之間距離相近之位置或預設要經過之位置。
14. 一種無線感測網路中省電骨幹結構之修復方法，該無線感測網路包含一伺服器、複數具電節點所構成之至少一骨幹及複數一般節點所構成之複

數支幹，當有一具電節點損壞時，恢復無線感測網路之修復方法係包括下列步驟：

與該損壞之具電節點在同一該骨幹的一後段具電節點搜尋該具電節點中是否有鄰近者可供連接；

若有搜尋到一鄰近具電節點，則建立該後段具電節點與該鄰近具電節點之連線，反之，搜尋該一般節點之鄰近者，若有搜尋到至少一鄰近一般節點則建立連線；以及

給重新連接之該後段具電節點之該骨幹及其下所連接之該支幹重新分配一識別碼。

15.如申請專利範圍第 14 所述之修復方法，其中該識別碼包括一第一層識別碼及一第二層識別碼，該具電節點之該第一層識別碼係由該伺服器分配，該第二層識別碼為零，而該一般節點之該第一層識別碼與所串接之該具電節點相同，該第二層識別碼係由所串接之該具電節點分配。

16.如申請專利範圍第 14 所述之修復方法，其中該後段具電節點下所連接之該一般節點可與該鄰近一般節點連接。

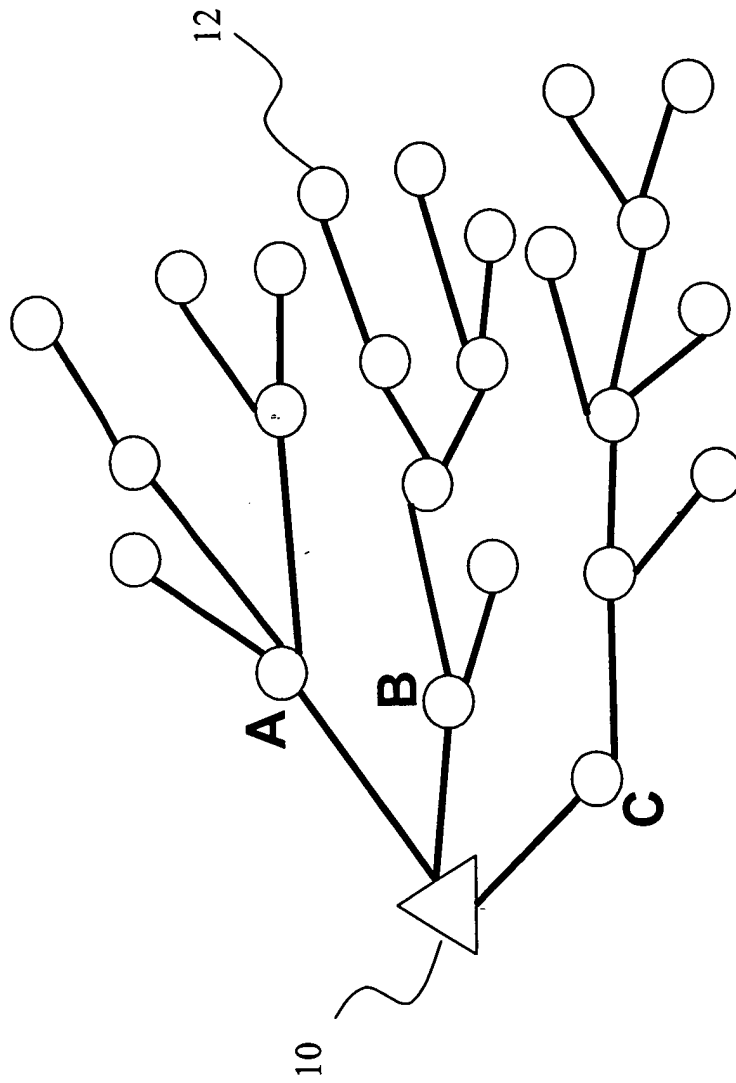
17.如申請專利範圍第 14 所述之修復方法，其中搜尋該鄰近具電節點或該鄰近一般節點之步驟係由深度較低者開始搜尋。

18.如申請專利範圍第 14 所述之修復方法，其中原先連接該損壞之具電節點之該一般節點係各自搜尋鄰近之一具電節點重新連線。

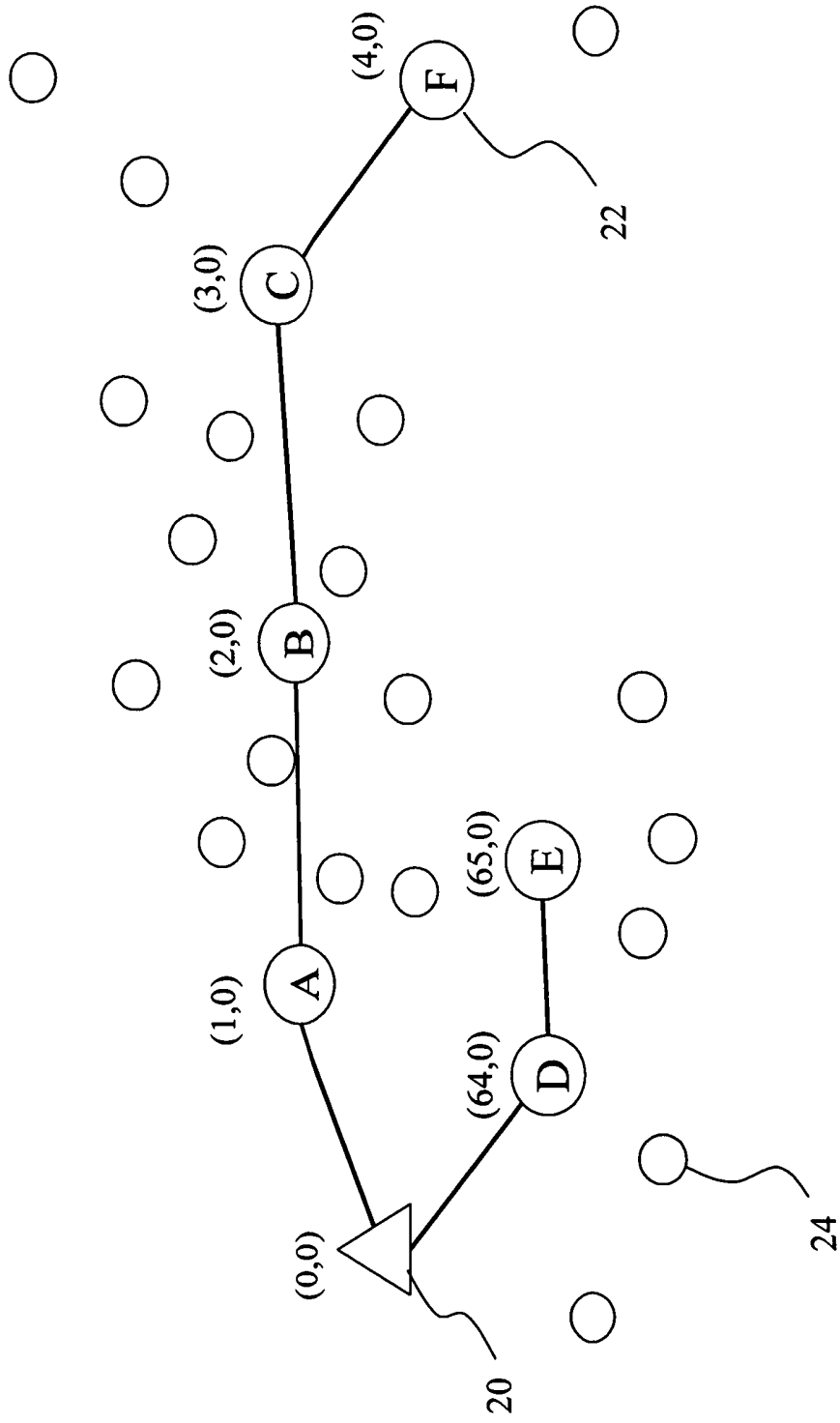
19.如申請專利範圍第 14 所述之修復方法，其中搜尋該一般節點之鄰近者之步驟中所建立之連線可為二該一般節點之連線或該後段具電節點與一鄰近一般節點之連線。

20.如申請專利範圍第 14 所述之修復方法，其中該鄰近一般節點所建立之連線為一臨時通道，該臨時通道兩端之該一般節點所屬之該具電節點會各自維護一通道表。

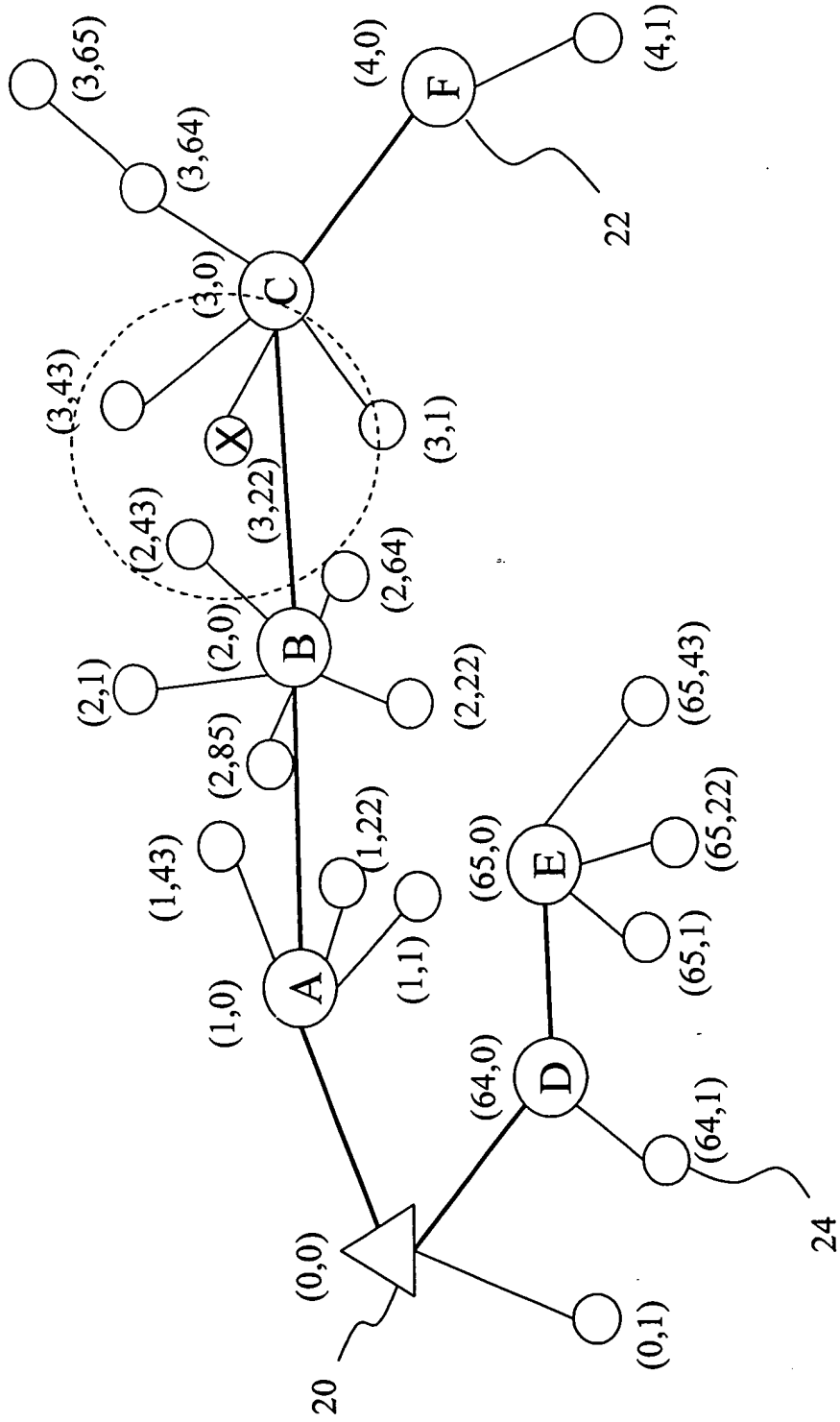
八、圖式：



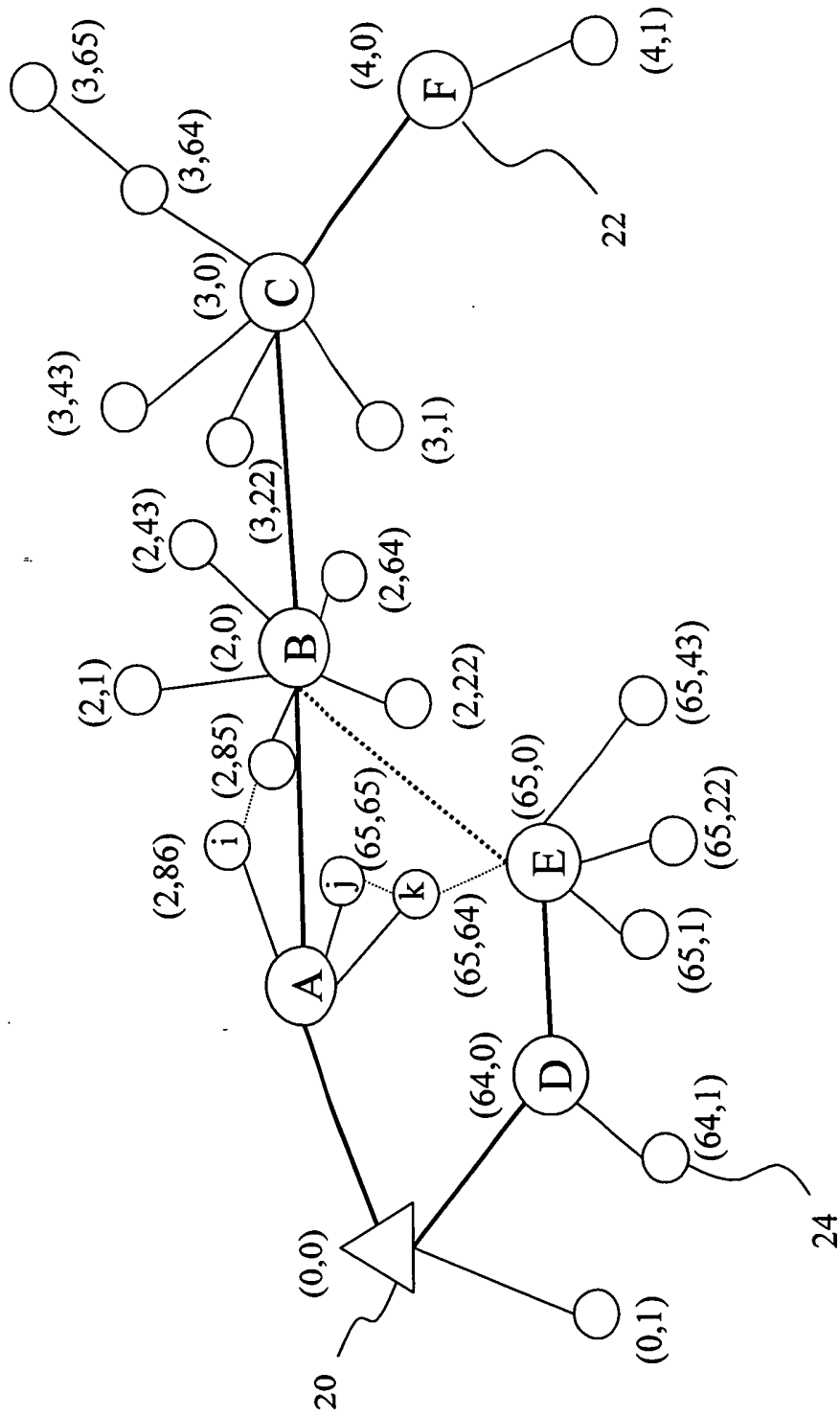
第 1 圖
(先前技術)



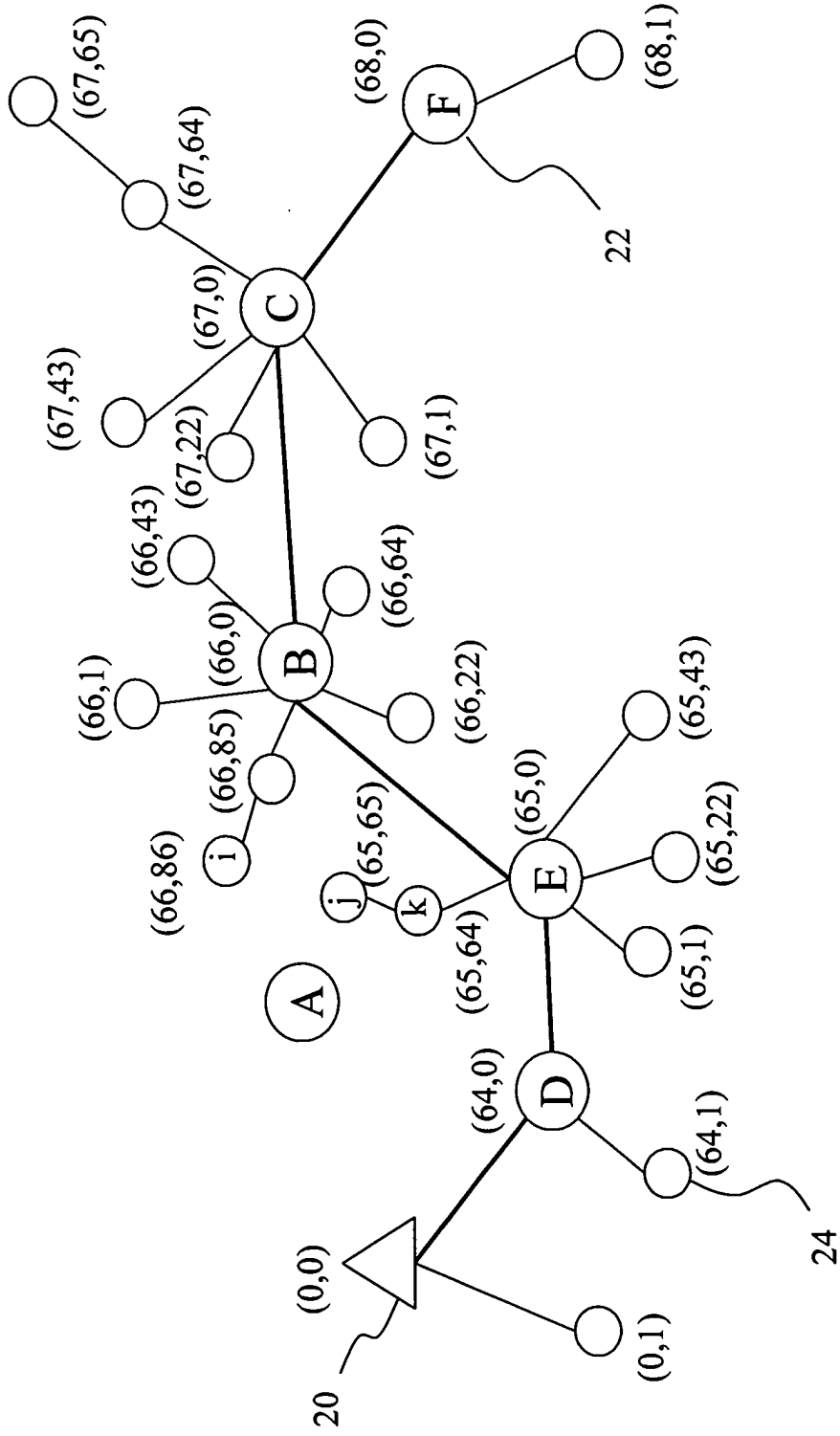
第 2 圖



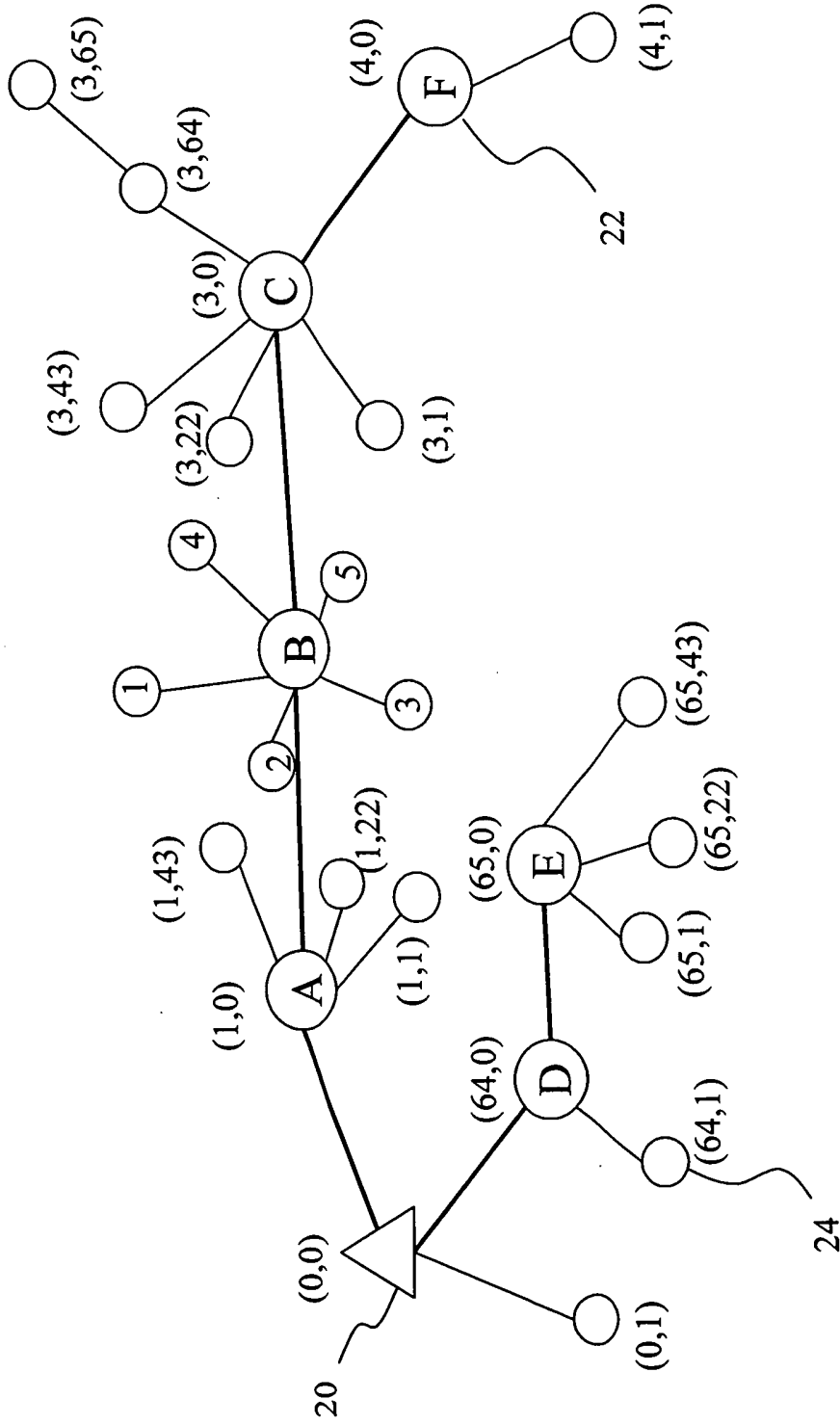
第 3 圖



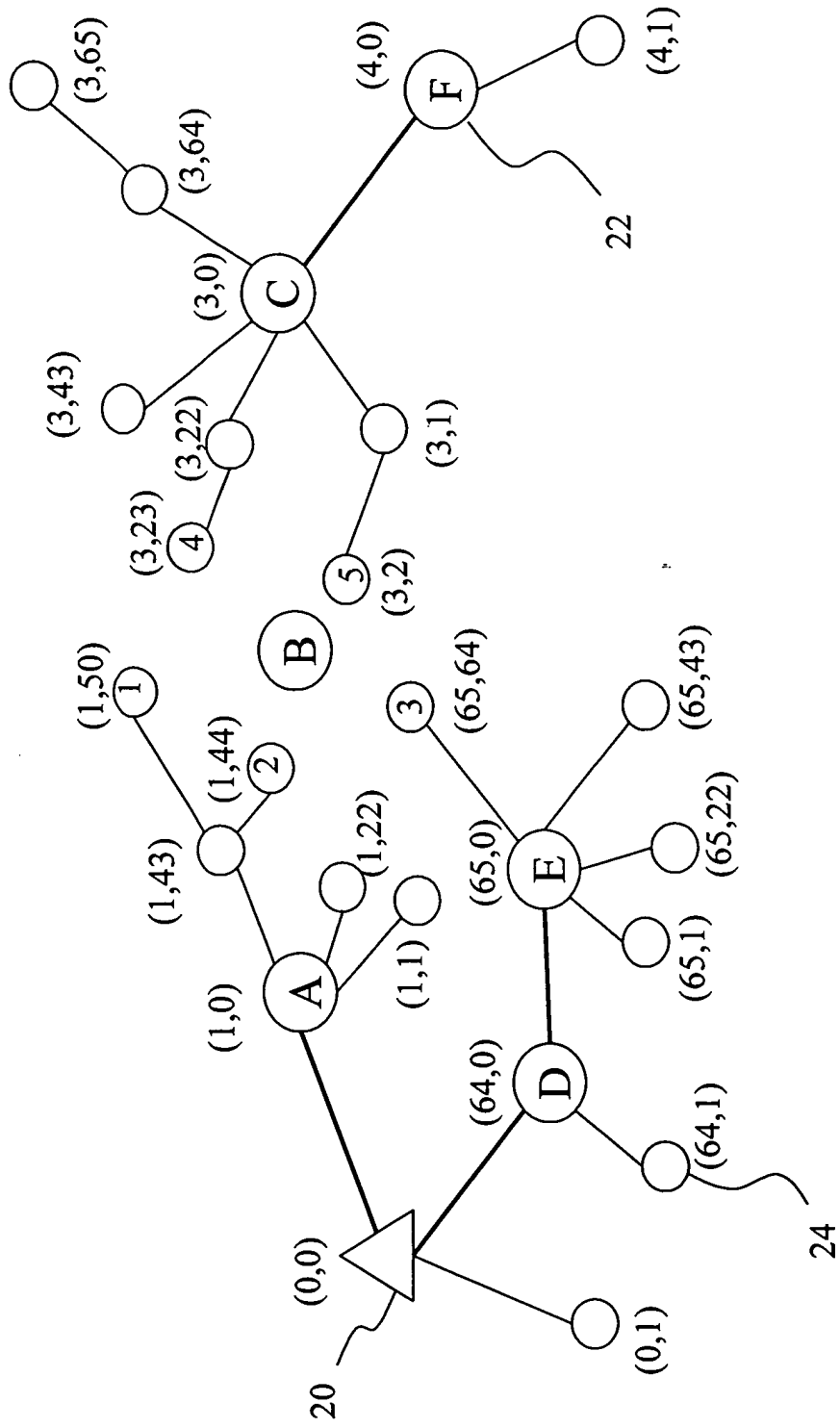
第 4A 圖



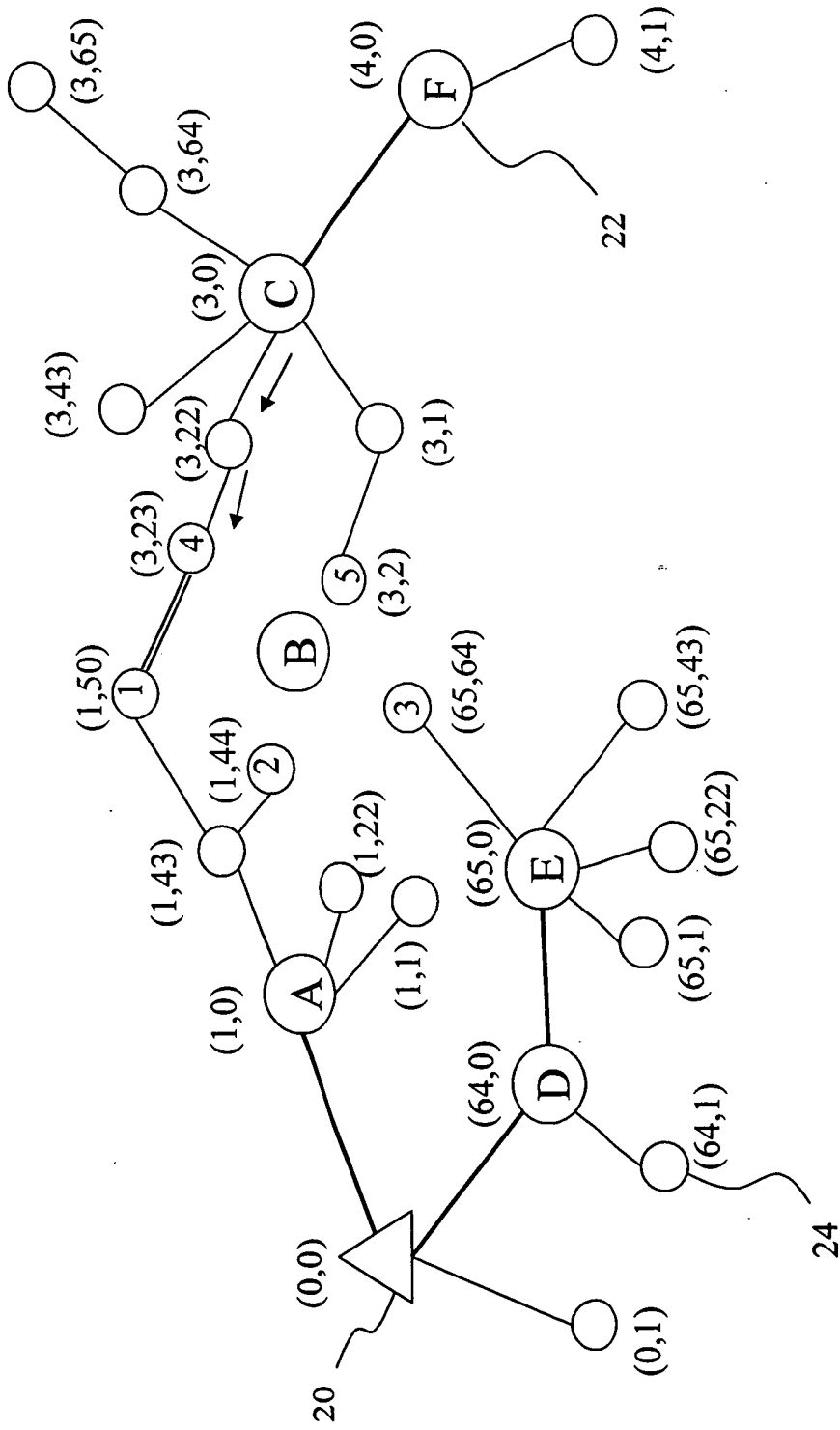
第 4B 圖



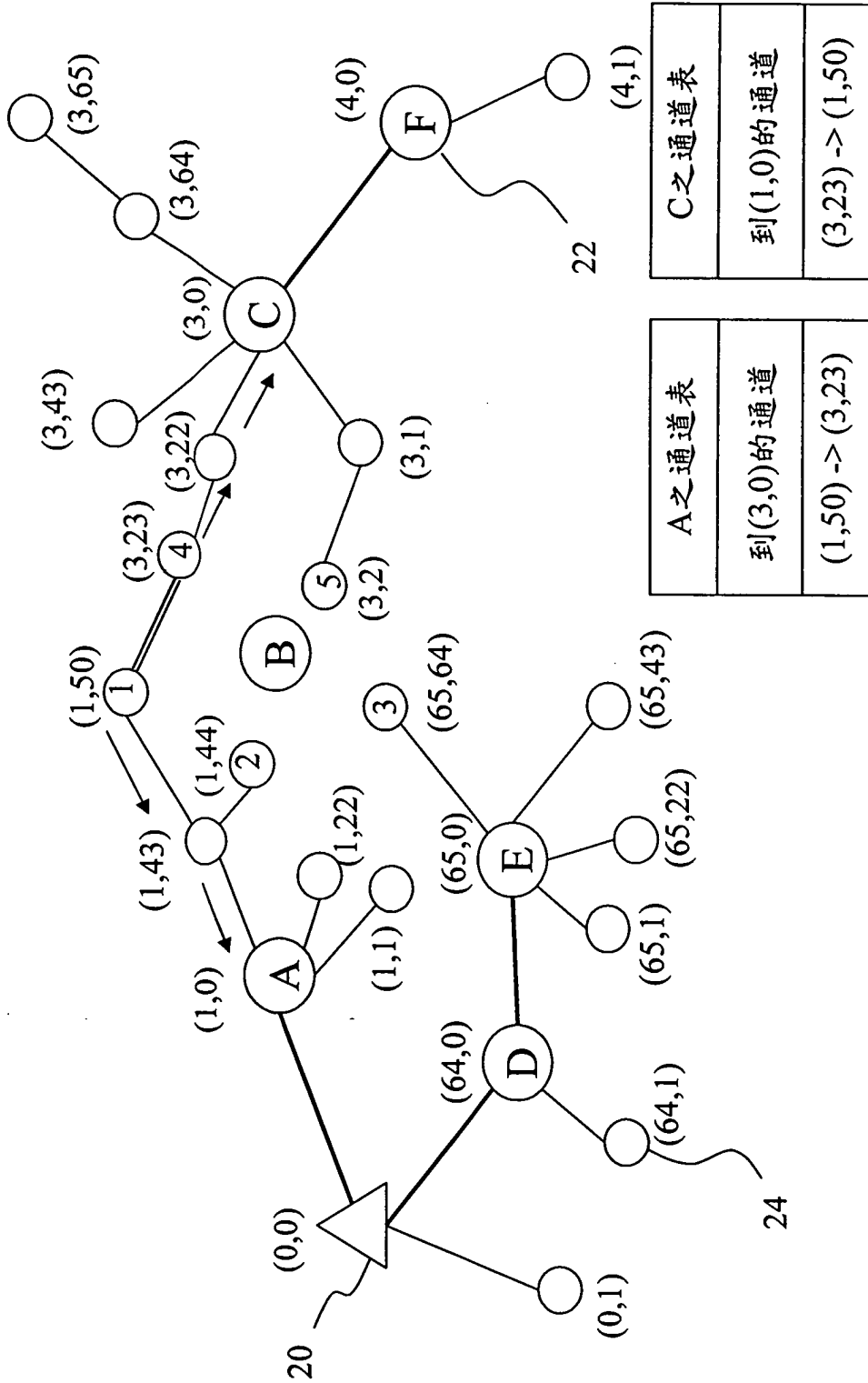
第 5A 圖



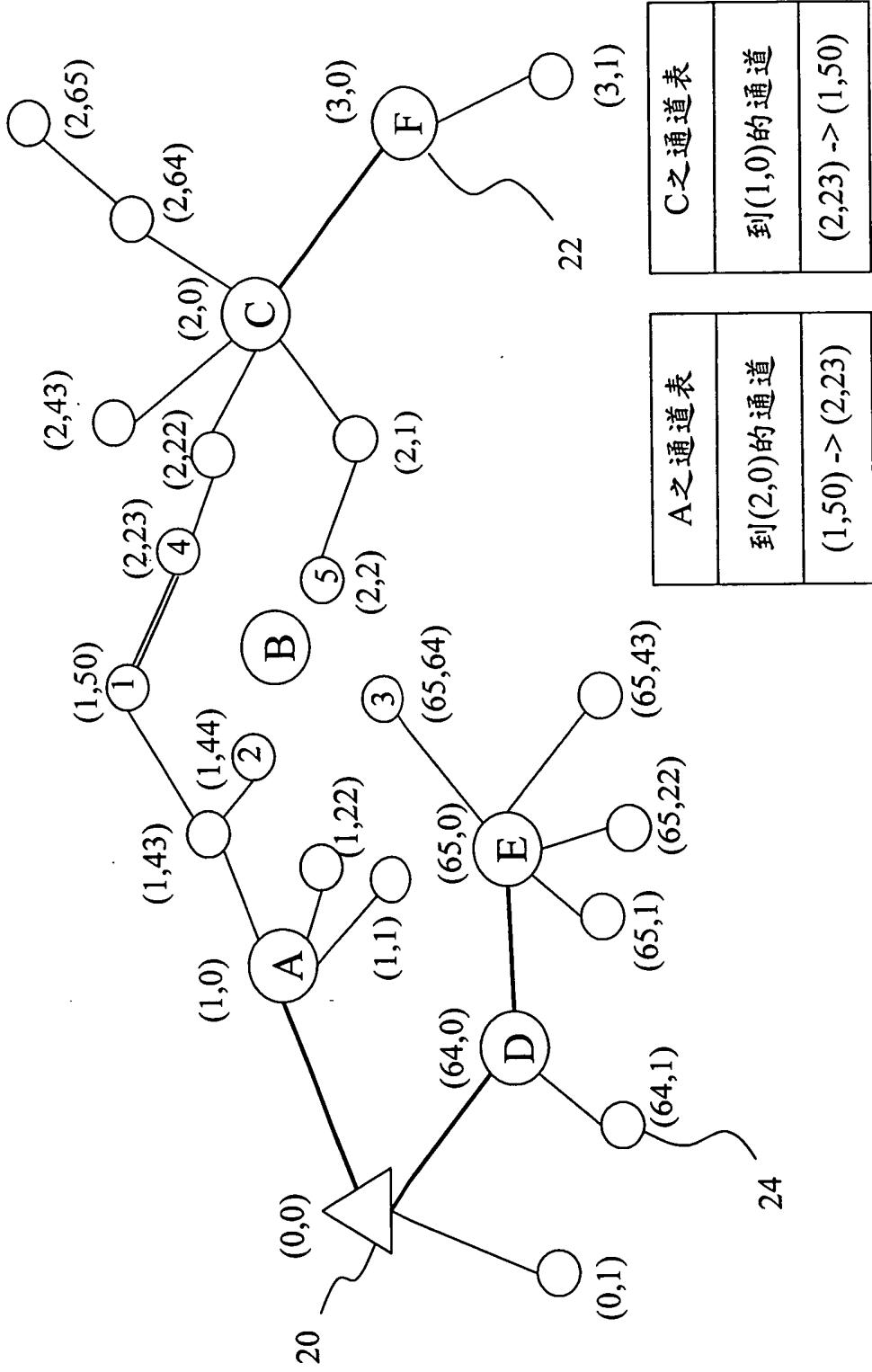
第 5B 圖



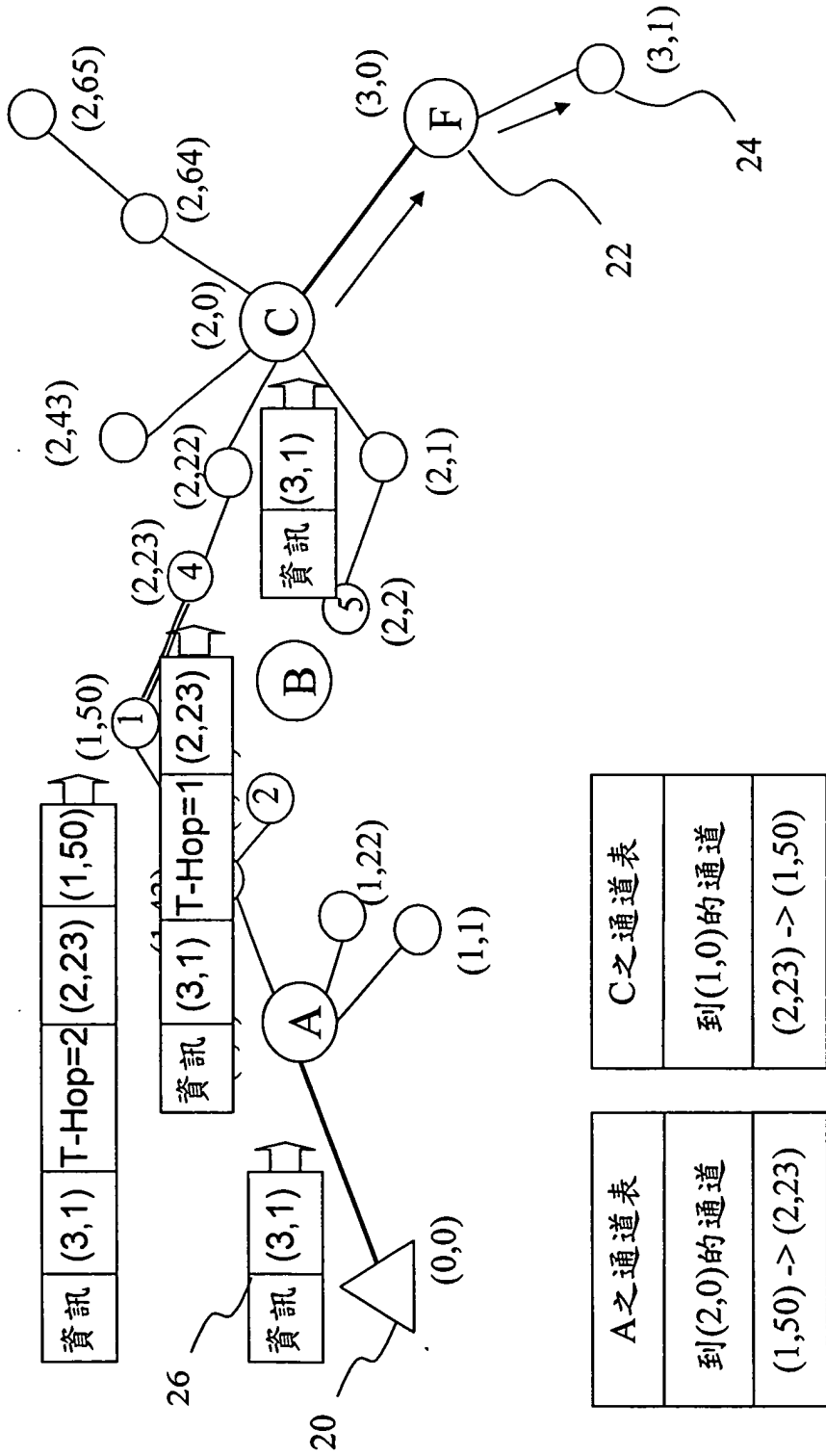
第 5C 圖



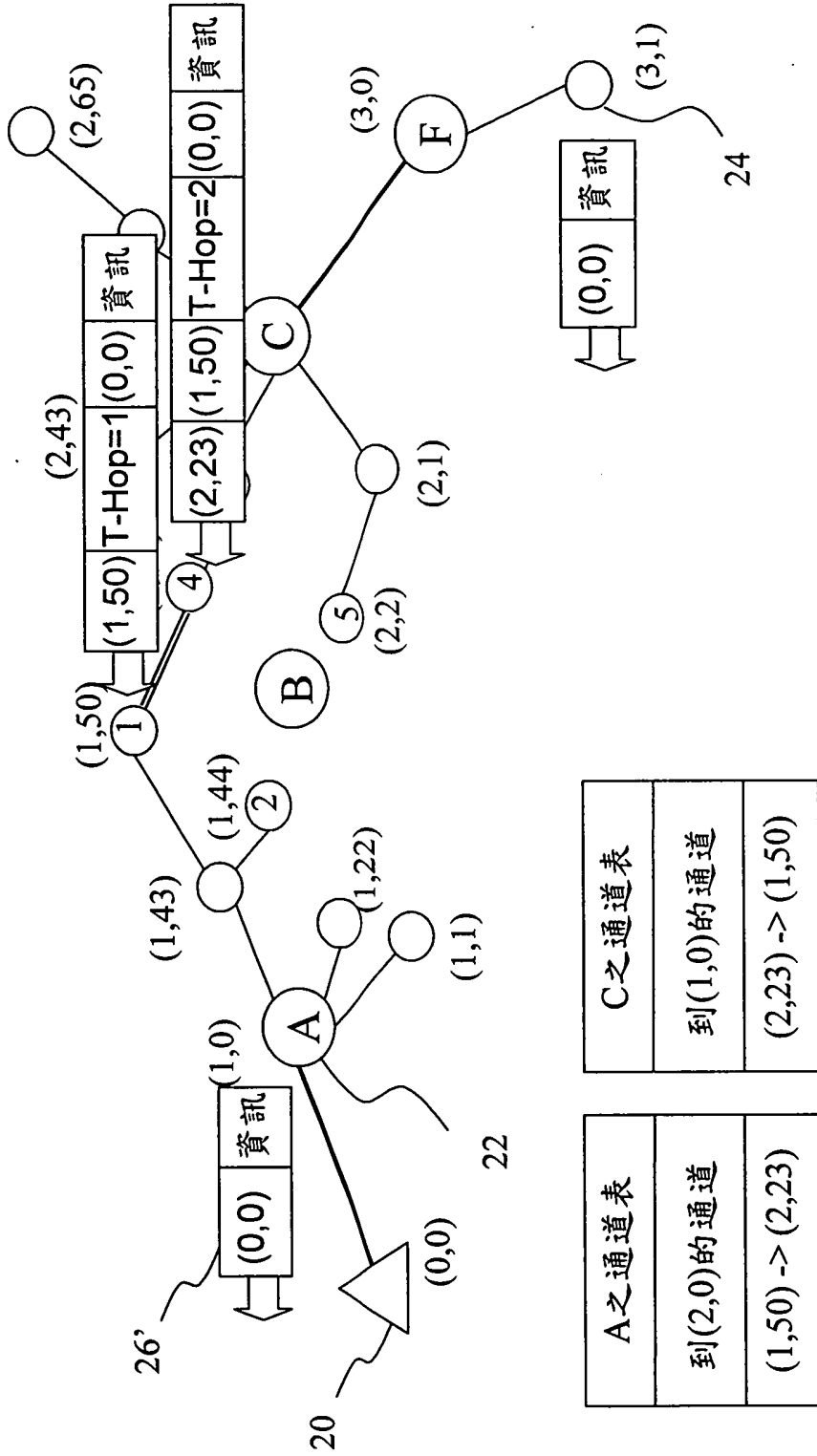
第 5D 圖



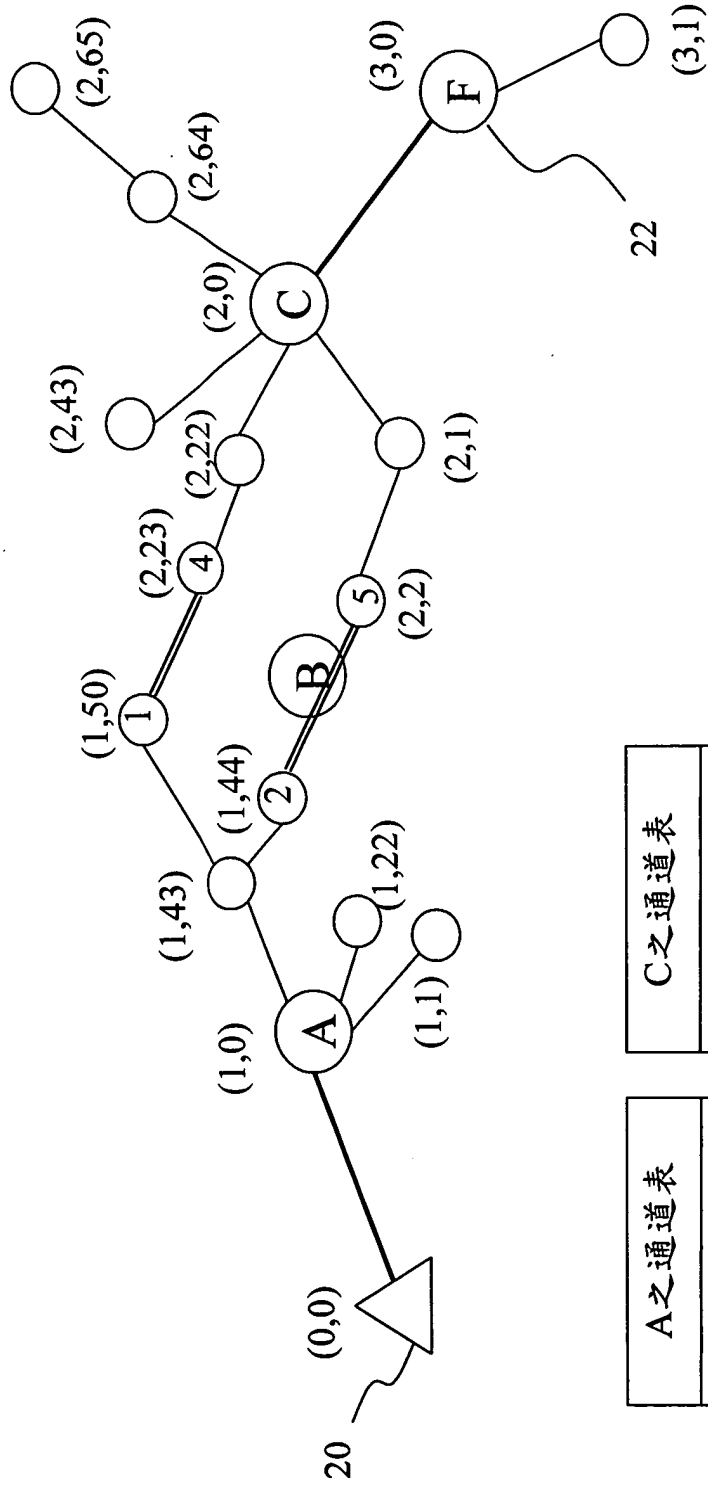
第 5E 圖



第 6 圖



第 7 圖



A之通道表	
到(2,0)的通道	
(1,50) ->	(2,23)
(1,44) ->	(2,2)

C之通道表	
到(1,0)的通道	
(2,23) ->	(1,50)
(2,2) ->	(1,44)

第 8 圖