



(19)中華民國智慧財產局

(12)發明說明書公開本

(11)公開編號：TW 201035881 A1

(43)公開日：中華民國 99 (2010) 年 10 月 01 日

---

(21)申請案號：098110206

(22)申請日：中華民國 98 (2009) 年 03 月 27 日

(51)Int. Cl. : **G06K9/62 (2006.01)**

(71)申請人：國立交通大學(中華民國) NATIONAL CHIAO TUNG UNIVERSITY (TW)  
新竹市大學路 1001 號

(72)發明人：黃經堯(TW)；程士恒(TW)

(74)代理人：高玉駿；楊祺雄

申請實體審查：有 申請專利範圍項數：25 項 圖式數：7 共 29 頁

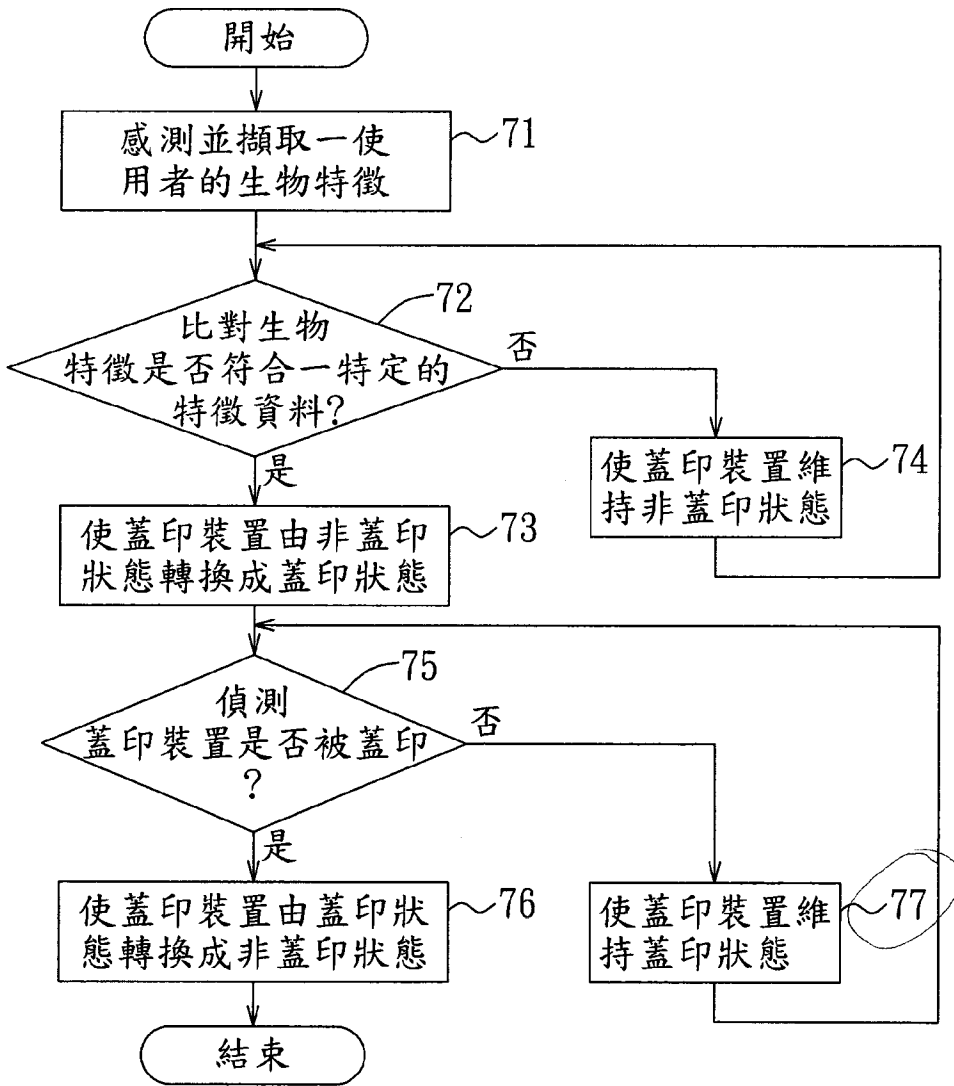
---

(54)名稱

可辨識生物特徵的蓋印系統及蓋印圖章的方法

(57)摘要

一種可辨識生物特徵的蓋印系統，包含一蓋印裝置、一生物特徵感測模組、一記憶單元及一控制單元；該蓋印裝置可接受控制而於一可供蓋印出一圖章的蓋印狀態，及一無法蓋印出該圖章的非蓋印狀態之間切換；該生物特徵感測模組是用以感測並擷取一使用該蓋印裝置的使用者的一生物特徵；該記憶單元儲存有一筆特定的特徵資料；該控制單元是用以比對該生物特徵與該特定的特徵資料是否相符，若相符，則控制該蓋印裝置呈該蓋印狀態，若不相符，則控制該蓋印裝置呈非蓋印狀態。



# 發明專利說明書

(本說明書格式、順序，請勿任意更動，※記號部分請勿填寫)

※申請案號：098110206

※申請日：98.3.27

※IPC分類：G06K 9/2 (2006.01)

## 一、發明名稱：(中文/英文)

可辨識生物特徵的蓋印系統及蓋印圖章的方法

## 二、中文發明摘要：

一種可辨識生物特徵的蓋印系統，包含一蓋印裝置、一生物特徵感測模組、一記憶單元及一控制單元；該蓋印裝置可接受控制而於一可供蓋印出一圖章的蓋印狀態，及一無法蓋印出該圖章的非蓋印狀態之間切換；該生物特徵感測模組是用以感測並擷取一使用該蓋印裝置的使用者的一生物特徵；該記憶單元儲存有一筆特定的特徵資料；該控制單元是用以比對該生物特徵與該特定的特徵資料是否相符，若相符，則控制該蓋印裝置呈該蓋印狀態，若不相符，則控制該蓋印裝置呈非蓋印狀態。

## 三、英文發明摘要：

四、指定代表圖：

(一)本案指定代表圖為：圖 ( 3 )。

(二)本代表圖之元件符號簡單說明：

71~77……步驟

五、本案若有化學式時，請揭示最能顯示發明特徵的化學式：

## 六、發明說明：

### 【發明所屬之技術領域】

本發明是有關於一種可供蓋印圖章的蓋印系統，特別是指一種能管制使用權限的可辨識生物特徵的蓋印系統。

### 【先前技術】

印章被普遍應用在日常生活中，用來蓋印在書面文件上，表示核准、主張或背書等法律意義，然而，傳統印章缺乏有效率的管理機制，也因此很容易被盜用甚至偽造。

近年來，生物辨識(Biometrics)已經從過去應用於犯罪偵查上的指紋特徵辨識，到現今的臉部辨識、手背靜脈分布辨識、虹膜辨識、DNA、掌紋辨識或聲紋辨識等等，其應用範圍也從過去的犯罪偵查發展到現在的進行安全認證、保密以及人口管理等等，日常中最普遍的生物辨識應用，就是用於電子資料的保護，以及進出入口的人員管制，但造成法律效果的重要印章，目前卻未能有印章產品是將生物辨識應用於其上。

### 【發明內容】

因此，本發明之目的，即在提供藉由辨識生物特徵以辨認使用者身份的蓋印系統。

於是，本發明可辨識生物特徵的蓋印系統，包含一蓋印裝置、一生物特徵感測模組、一記憶單元及一控制單元；該蓋印裝置可接受控制而於一可供蓋印出一圖章的蓋印狀態，及一無法蓋印出該圖章的非蓋印狀態之間切換；該生物特徵感測模組是用以感測並擷取一使用該蓋印裝置的

使用者的一生物特徵；該記憶單元儲存有一筆特定的特徵資料；該控制單元是用以比對該生物特徵與該特定的特徵資料是否相符，若相符，則控制該蓋印裝置呈該蓋印狀態，若不相符，則控制該蓋印裝置呈非蓋印狀態。較佳地，該生物特徵感測模組包括一攝像裝置、一影像處理電路及一特徵擷取電路，該攝像裝置是用以擷取該生物特徵的影像；該影像處理電路則與該攝像裝置電連接，並將該攝像裝置的影像轉成一數位影像資料；該特徵擷取電路與該影像處理電路電連接，用以找出該數位影像資料的特徵，並運算統計成一使用者的特徵資料，以供該控制單元藉由比對該使用者的特徵資料與該特定的特徵資料，來判斷該生物特徵與該特定的特徵資料是否相符。

更佳地，本發明所擷取的生物特徵可以為指紋、虹膜、臉部或是心電圖其中任一者。

更佳地，本發明的蓋印裝置是包括一環繞壁、一可蓋印出圖章的蓋印面及一致動單元；該環繞壁具有一開口端且界定出一容置空間；當該蓋印裝置呈蓋印狀態，該蓋印面是收納於容置空間中，而當該蓋印裝置呈非蓋印狀態，該蓋印面是由開口端突出於容置空間外；該致動單元與該控制單元電連接，並受控於該控制單元以推動該蓋印面收納於該容置空間中或突出於該容置空間外。

更佳地，前述蓋印裝置還包括一觸壓感應模組，當蓋印裝置呈蓋印狀態，該觸壓感應模組可用以感應蓋印面被按壓，並傳送一按壓訊號予控制單元，該控制單元接收到

該按壓訊號後即控制該致動單元推動該蓋印面收納於該容置空間中，使該蓋印裝置呈非蓋印狀態。

本發明之功效在於，利用蓋印系統的生物特徵感測模組擷取到欲使用蓋印裝置來蓋章的使用者所獨有的生物特徵，並將其與記憶單元中的特徵資料作比對，以判斷是否此使用者具有使用蓋印裝置的權限，若有則令蓋印裝置呈蓋印狀態，若無則令其繼續維持非蓋印狀態，如此一來，不僅提昇了蓋印裝置的使用合法性，也提高了所蓋印出來的圖章的可信賴度。

### 【實施方式】

有關本發明之前述及其他技術內容、特點與功效，在以下配合參考圖式之二個較佳實施例的詳細說明中，將可清楚的呈現。

在本發明被詳細描述之前，要注意的是，在以下的說明內容中，類似的元件是以相同的編號來表示。

參閱圖 1、圖 2 與圖 3，圖 1 為本發明可辨識生物特徵的蓋印系統 10 之第一較佳實施例的方塊示意圖，圖 2 為第一較佳實施例的剖面示意圖，而圖 3 則為本實施例的作動流程圖。蓋印系統 10 包含一殼體 9，以及殼體 9 中的一可供蓋印出一圖章的蓋印裝置 1、一生物特徵感測模組 2、一儲存有特定的特徵資料的記憶單元 3、一觸壓感應模組 6、一控制單元 4 及一無線傳輸模組 5。

蓋印系統 10 首先會進行步驟 71，感測並擷取使用者的生物特徵，而本實施例的生物特徵感測模組 2 所擷取的為

欲使用蓋印系統 10 以蓋出圖章的使用者的指紋影像，該記憶單元 3 中所儲存的為一特定的指紋特徵資料。然而，本發明亦可利用不同的生物辨識技術來達到管理印章的功效，舉凡同樣是擷取影像的臉部辨識、手背靜脈分布辨識、虹膜辨識，或是量測體表電位變化的心電圖辨識，並不以本實施例及其對應圖示為限。

該生物特徵感測模組 2 包括一攝像裝置 21、一與攝像裝置 21 電連接的影像處理電路 22，及與影像處理電路 22 電連接的一特徵擷取電路 23。該攝像裝置 21 是一感光耦合元件(Charge Coupled Device，以下簡稱 CCD)攝像機，使用者僅需將拇指指腹貼放於攝像裝置 21 前，攝像裝置 21 則會擷取指紋的影像，而該影像處理電路 22 將該攝像裝置 21 擷取到的影像轉成一數位影像資料，該特徵擷取電路 23 則接著找出此數位影像資料的特徵，也就是找出指紋具有的『人人不同且終身不變』的相關特徵點，並將之化為數位數據，以運算統計成一使用者的特徵資料。

該記憶單元 3 儲存有數筆特定的特徵資料，這些特徵資料即為具有蓋印權限的人的生物特徵資料，而在本實施例中，這些生物特徵資料為指紋特徵資料。

該控制單元 4 包括一電連接生物特徵感測模組 2 的生物特徵處理電路 41，以及一電連接觸壓感應模組 6 的觸壓訊號處理電路 42，該生物特徵處理電路 41 還與記憶單元 3 及無線傳輸模組 5 分別電連接。在步驟 71 後，該生物特徵處理電路 41 會進行步驟 72，將生物特徵感測模組 2 所擷取



到的使用者的特徵資料，與預存於記憶單元 3 中特定的特徵資料作比對，判斷是否達到一定程度以上的統計相似度，若有達到則判斷為相符，並接著進行步驟 73，控制該蓋印裝置 1 呈一可供蓋印出圖章的蓋印狀態，若未達到則判斷為不相符，並接著進行步驟 74，控制該蓋印裝置 1 維持無法蓋印出圖章的非蓋印狀態，並結束程序。

承上所述，蓋印裝置 1 可接受控制單元 4 的控制，而於一可供蓋印出圖章的蓋印狀態，及一無法蓋印出該圖章的非蓋印狀態之間切換。本實施例中，蓋印裝置 1 是包括一環繞壁 11、一具有可蓋印出圖章的蓋印面 121 的多面體 12、一用以轉動多面體 12 的致動單元 13，及設於致動單元 13 與多面體 12 間的傳動機構 14。環繞壁 11 是設於殼體 9 之一端，並具有遠離殼體 9 的一開口端 111 且圍繞界定出一容置空間 112；致動單元 13 包括一提供動力的馬達 131，及一控制馬達 131 的驅動器 132，該驅動器 132 分別與控制單元 4 的生物特徵處理電路 41 及觸壓訊號處理電路 42 電連接，並受其控制，當驅動器 132 接收到控制單元 4 所下達的一旋轉指令，則會控制馬達 131 旋轉，因此也帶動與馬達 131 連接的該傳動機構 14，使該傳動機構同步轉動該多面體 12，讓多面體 12 的該蓋印面 121 在該容置空間 112 中與該容置空間 112 外之間轉動；當蓋印裝置 1 是處於蓋印狀態時，如圖 2 所示，多面體 12 是部分由開口端 111 突出於容置空間 112 之外，而蓋印面 121 是位於多面體 12 的下方，也就是容置空間 112 之外，以供使用者將蓋印面 121 按壓

在書表文件上形成圖章，而當蓋印裝置 1 是處於非蓋印狀態時，則如圖 4 所示，蓋印面 121 位於多面體 12 的上方，也就是收納於容置空間 112 中，讓使用者無法直接將蓋印面 121 按壓於文件上。

該觸壓感應模組 6 包括一用以感受壓力變化的觸壓感應器 61，以及一橋接於觸壓感應器 61 與觸壓訊號處理電路 42 的觸壓感應電路 62。觸壓感應器 61 設於多面體 12 中，並鄰近於蓋印面 121，當蓋印裝置 1 呈蓋印狀態，蓋印系統 10 就會進行步驟 75，利用觸壓感應模組 6 偵測蓋印裝置 1 是否被蓋印，當使用者將蓋印面 121 按壓於文件上，該觸壓感應器 61 就可以對應多面體 12 的結構壓力變化，產生類比訊號傳輸予觸壓感應電路 62，該觸壓感應電路 62 接著傳送一按壓訊號予該控制單元 4 的觸壓訊號處理電路 42，該觸壓訊號處理電路 42 接收到該按壓訊號後，即執行步驟 76，控制該致動單元 13 旋轉多面體 12，使得蓋印面 121 被旋轉至該容置空間 112 中，該蓋印裝置 1 亦回複到無法蓋印圖章的非蓋印狀態；若使用者在蓋印裝置 1 於蓋印狀態下沒有按壓蓋印面 121，則觸壓訊號處理電路 42 便不會接收到觸壓感應模組 6 傳送的按壓訊號，因此會執行步驟 77，使蓋印裝置 1 維持蓋印狀態，並接著循環回步驟 75 進行偵測，直到偵測到蓋印裝置 1 被蓋印而進入步驟 76 為止。

值得一提的是，該觸壓感應器 61 除了可如本實施例設於多面體 12 上，亦可設於殼體 9 中，使用者在蓋印圖章時，施加力量於殼體 9 使其產生形變，讓觸壓感應器 61 感應

到殼體 9 結構壓力的變化而產生類比訊號傳輸予觸壓感應電路 62。如此一來，當合乎蓋印權限的使用者蓋印完圖章後，不必再做其他操作設定，蓋印裝置 4 即自動回復成無法蓋印圖章的非蓋印狀態，讓其他沒有蓋印權限的人無法接著擅自使用。

值得一提的是，本實施例為了更有效的管控蓋印系統 10 的使用狀況，是令控制單元 4 的生物特徵處理電路 41 將蓋印系統 10 的電路操作過程資訊透過無線傳輸模組 5 傳輸予一遠端電腦 8 以供紀錄儲存，而遠端電腦 8 接收到這些電路操作過程資訊後，即可對應將蓋印裝置 1 的專屬編號、使用該蓋印系統 10 的時間等等資訊紀錄起來。需要注意的是，該等使用資訊亦可以儲存於記憶單元 3 中，以供日後使用讀取，並不以本實施例為限。

參閱圖 5、圖 6 及圖 7，圖 5 為本發明可辨識生物特徵的蓋印系統 10 之第二較佳實施例的方塊示意圖，圖 6 為第二較佳實施例的剖面示意圖，而圖 7 則為本實施例的作動流程圖。本實施例中，蓋印系統 10' 部分與第一較佳實施例相同，不同的地方在於生物特徵感測模組 2' 所擷取的生物特徵以及蓋印裝置 1 的結構。值得一提的是，第一較佳實施例中，控制單元 4 的生物特徵處理電路 41 與觸壓訊號處理電路 42，在本實施例中，其功能是整合於控制單元 4' 這塊電路晶片中。

本實施例中，蓋印系統 10' 同樣地先執行步驟 81，利用生物特徵感測模組 2' 擷取的欲使用蓋印系統 10' 以蓋出圖章

的使用者的心電圖(Electrocardiogram)，該生物特徵感測模組 2' 包括量測電位的一第一感測器 26 與一第二感測器 27、與前述感測器 26、27 電連接的一肢導量測電路 25，以及與肢導量測電路 25 電連接的一特徵擷取電路 23。該第一、第二感測器 26、27 分別設於殼體 9 的兩側，用以供使用者將左右兩隻手的皮膚貼放於其上，由於心臟的跳動會造成人類體表不同部位產生電位差，肢導量測電路 25 便可藉由第一、第二感測器 26、27 量測出左右兩隻手的皮膚的電位差，以製作出一心電圖並傳輸予特徵擷取電路 23，該特徵擷取電路 23 則接著找出心電圖的特徵參數，並將之化為數位數據，以運算統計成一使用者的心電圖特徵資料。

本實施例中，蓋印裝置 1' 是接受控制單元 4' 的控制，而於分別可供蓋印出七種不同圖章的第一~第七蓋印狀態，以及一無法蓋印出任何圖章的非蓋印狀態之間切換。蓋印裝置 1' 不同於第一較佳實施例的地方在於，其設有一履帶 15，而履帶 15 具有可分別蓋印出該些圖章的第一~第七蓋印面 151~157 及一無法蓋出圖章的無效面 158。當驅動器 131 接收到控制單元 4' 所下達的一旋轉指令，則會控制馬達 131 旋轉，因此也帶動與馬達 131 連接的該傳動機構 14，使該傳動機構同步轉動該履帶 15，讓履帶 15 的該些蓋印面 151~157 以及無效面 158 在該容置空間 112 中與該容置空間 112 外之間轉動。當蓋印裝置 1' 是處於第一蓋印狀態時，如圖 5 所示，履帶 15 的第一蓋印面 151 部分由開口端 111 突出於容置空間 112 之外，以供使用者將蓋印面 151 按

壓在書表文件上形成第一種圖章，以此類推，控制單元 4' 判斷出要蓋的圖章為何種圖章後，便接著控制制動單元 13 轉動履帶 15，使得可蓋印出該種圖章的蓋印面 151~157 突出於容置空間 112 之外，而當蓋印裝置 1' 是處於非蓋印狀態時，即為履帶 15 的無效面 158 突出於容置空間 112 之外，其他第一~第七蓋印面 151~157 皆收納於容置空間 112 中，讓使用者無法蓋印出任何圖章。

記憶單元 3' 儲存有數筆特定的特徵資料，這些特徵資料為具有蓋印權限的人的生物特徵資料，而這些人還加以細分成不同的第一~第七群組，第一群組的使用者可以蓋印第一圖章、第二群組的使用者可以蓋印出第二圖章，以此類推。在本實施例中，這些生物特徵資料為心電圖特徵資料。

該控制單元 4' 於步驟 81 後，會執行步驟 82，將生物特徵感測模組 2' 所擷取到的使用者的心電圖特徵資料，與預存於記憶單元 3 中多筆特定的心電圖特徵資料逐一作比對，判斷是否達到一定程度以上的統計相似度，若有達到則判斷其心電圖特徵資料為哪一種群組，並對應執行步驟 831~837 其中之一，對應比對符合的第一~第七群組之一，控制該蓋印裝置 1' 呈第一~第七蓋印狀態中，可供蓋印出對應圖章的其中一蓋印狀態；若皆未達到則判斷為不相符，並接著執行步驟 84，控制該蓋印裝置 1' 呈無法蓋印出圖章的非蓋印狀態，並結束程序。

接著蓋印系統 10' 同樣於步驟 831~837 之後會執行步驟

85，利用觸壓感應模組 6 偵測蓋印裝置 1'是否被蓋印，當使用者將蓋印面 121 按壓於文件上，設於履帶 15 中並位於蓋印面 151~157 之內側的該觸壓感應器 61 就可以對應履帶 15 的結構壓力變化，產生類比訊號傳輸予觸壓感應電路 62，該觸壓感應電路 62 接著傳送一按壓訊號予該控制單元 4'，控制單元 4'接收到該按壓訊號後，即執行步驟 86，控制該致動單元 13 旋轉履帶 15，使得無效面 158 被旋轉至突出於容置空間 112 之外，該蓋印裝置 1'亦回覆到無法蓋印圖章的非蓋印狀態；若使用者在蓋印裝置 1'於蓋印狀態下沒有按壓蓋印面 151~157 任一者，則控制單元 4'便不會接收到觸壓感應模組 6 所傳送的按壓訊號，因此會執行步驟 87，使蓋印裝置 1 維持先前所選擇的蓋印狀態，並接著循環回步驟 85 進行偵測，直到偵測到蓋印裝置 1 被蓋印而進入步驟 86 為止。

綜上所述，第一較佳實施例利用蓋印系統 10 的生物特徵感測模組 2 擷取到欲使用蓋印裝置 1 來蓋章的使用者所獨有的指紋特徵，並將其與記憶單元 3 中的特徵資料作比對，以判斷是否此使用者具有使用蓋印裝置 1 的權限，若有則令蓋印裝置 1 呈蓋印狀態，若無則令其繼續維持非蓋印狀態，如此一來，確實可以提昇印章的使用合法性，更提高了所蓋印出來的圖章的可信賴度。而第二較佳實施例中，蓋印系統 10'擷取到使用者的心電圖特徵，還利用此特徵來加以判斷使用者是具有使用何種圖章的權限，並提供可蓋印出該種圖章的蓋印面 151~157 與使用者，因此第二

較佳實施例除了具有前述優點外，還可管控不同使用者所蓋印的不同圖章。

惟以上所述者，僅為本發明之較佳實施例而已，當不能以此限定本發明實施之範圍，即大凡依本發明申請專利範圍及發明說明內容所作之簡單的等效變化與修飾，皆仍屬本發明專利涵蓋之範圍內。

### 【圖式簡單說明】

圖 1 為本發明可辨識生物特徵的蓋印系統之第一較佳實施例的方塊示意圖；

圖 2 為第一較佳實施例的剖面示意圖；

圖 3 則為第一實施例的作動流程圖；

圖 4 為一第一較佳實施例的蓋印裝置呈的剖面示意圖，繪示蓋印裝置呈非蓋印狀態；

圖 5 為本發明可辨識生物特徵的蓋印系統之第二較佳實施例的方塊示意圖；

圖 6 為第二較佳實施例的剖面示意圖；及

圖 7 為第二較佳實施例的作動流程圖。

## 【主要元件符號說明】

10	蓋印系統	21	攝像裝置
1	蓋印裝置	22	影像處理電路
11	環繞壁	23	特徵擷取電路
111	開口端	25	肢導量測電路
112	容置空間	26	第一感測器
12	多面體	27	第二感測器
121	蓋印面	4	控制單元
13	致動單元	41	生物特徵處理電路
131	驅動器	42	觸壓訊號處理電路
132	馬達	5	無線傳輸模組
14	傳動機構	6	觸壓感應模組
15	多面體	61	觸壓感應器
151	第一蓋印面	62	觸壓感應電路
152	第二蓋印面	71~76	步驟
153	第三蓋印面	81、82、84	
154	第四蓋印面	.....	步驟
155	第五蓋印面	831~837	
156	第六蓋印面	.....	步驟
157	第七蓋印面	85、86、87	
158	無效面	.....	步驟
2	生物特徵感測模組		



## 七、申請專利範圍：

### 1. 一種可辨識生物特徵的蓋印系統，包含：

一蓋印裝置，可受控於一可供蓋印出一圖章的蓋印狀態，及一無法蓋印出該圖章的非蓋印狀態之間切換；

一生物特徵感測模組，用以感測並擷取一使用該蓋印裝置的使用者的一生物特徵；

一記憶單元，儲存有一筆特定的特徵資料；及

一控制單元，比對該生物特徵與該特定的特徵資料是否相符，若相符，則控制該蓋印裝置呈該蓋印狀態，若不相符，則控制該蓋印裝置呈非蓋印狀態。

### 2. 依據申請專利範圍第 1 項所述之可辨識生物特徵的蓋印系統，其中，該生物特徵感測模組包括：

一攝像裝置，用以擷取該生物特徵的影像；

一影像處理電路，與該攝像裝置電連接，並將該攝像裝置的影像轉成一數位影像資料；及

一特徵擷取電路，與該影像處理電路電連接，用以找出該數位影像資料的特徵，並運算統計成一使用者的特徵資料，以供該控制單元藉由比對該使用者的特徵資料與該特定的特徵資料，來判斷該生物特徵與該特定的特徵資料是否相符。

### 3. 依據申請專利範圍第 2 項所述之可辨識生物特徵的蓋印系統，其中，該攝像裝置擷取的為該使用者的指紋影像，而該記憶單元中所儲存的該特定的特徵資料為一特定的指紋特徵資料。

4. 依據申請專利範圍第 2 項所述之可辨識生物特徵的蓋印系統，其中，該攝像裝置擷取的為該使用者的虹膜影像，而該記憶單元中所儲存的該特定的特徵資料為一特定的虹膜特徵資料。
5. 依據申請專利範圍第 2 項所述之可辨識生物特徵的蓋印系統，其中，該攝像裝置擷取的為該使用者的臉部影像，而該記憶單元中所儲存的該特定的特徵資料為一特定的臉部特徵資料。
6. 依據申請專利範圍第 1 項所述之可辨識生物特徵的蓋印系統，其中，該生物特徵感測模組所感測並擷取的該生物特徵為該使用者的心電圖，而該記憶單元中所儲存的該特定的特徵資料為一特定的心電圖特徵資料，而該控制單元則是比對該心電圖與該特定的特徵資料是否相符。
7. 依據申請專利範圍第 1~6 項中任一項所述之可辨識生物特徵的蓋印系統，其中，該蓋印裝置包括：
  - 一環繞壁，該環繞壁具有一開口端且界定出一容置空間；
  - 一可蓋印出該圖章的蓋印面，當該蓋印裝置呈蓋印狀態，該蓋印面是收納於該容置空間中，而當該蓋印裝置呈非蓋印狀態，該蓋印面是由該開口端突出於該容置空間外；及
  - 一致動單元，與該控制單元電連接，並受控於該控制單元以推動該蓋印面收納於該容置空間中或突出於該

容置空間外。

8. 依據申請專利範圍第 7 項所述之可辨識生物特徵的蓋印系統，其中，該蓋印裝置還包括一觸壓感應模組，當該蓋印裝置呈蓋印狀態，該觸壓感應模組可用以感應該蓋印面被按壓，並傳送一按壓訊號予該控制單元，該控制單元接收到該按壓訊號後即控制該致動單元推動該蓋印面收納於該容置空間中，使該蓋印裝置呈非蓋印狀態。
9. 依據申請專利範圍第 8 項所述之可辨識生物特徵的蓋印系統，其中，該致動單元包括一提供動力以推動該蓋印面的馬達，及一控制該馬達的驅動器，該驅動器接收該控制單元所下達的一旋轉指令，以控制該馬達旋轉。
10. 依據申請專利範圍第 9 項所述之可辨識生物特徵的蓋印系統，其中，該蓋印裝置還包括一可被轉動且具有該蓋印面的多面體，及一設於該馬達與該多面體間的傳動機構，當該馬達旋轉而帶動該傳動機構，使該傳動機構同步轉動該多面體，連帶使該多面體的該蓋印面在該容置空間中與該容置空間外之間轉動。
11. 依據申請專利範圍第 9 項所述之可辨識生物特徵的蓋印系統，其中，該蓋印裝置還包括一可被轉動的履帶，及一設於該馬達與該履帶間的傳動機構，該履帶具有複數個彼此連接呈環狀的外側面，且該等外側面其中之一是該蓋印面，當該馬達旋轉而帶動該傳動機構，使該傳動機構同步轉動該履帶，連帶使該履帶的該蓋印面在該容置空間中與該容置空間外之間轉動。

12. 依據申請專利範圍第 1~6 項中任一項所述之可辨識生物特徵的蓋印系統，還包含一無線傳輸模組，用以供控制單元將該蓋印系統的複數筆電路操作過程資訊傳輸出去以供紀錄儲存。
13. 依據申請專利範圍第 12 項所述之可辨識生物特徵的蓋印系統，其中，該等電路操作過程資訊包含有該蓋印面的編號及使用該蓋印系統的時間。
14. 依據申請專利範圍第 1~6 項中任一項所述之可辨識生物特徵的蓋印系統，其中，該記憶單元還可用以供該蓋印系統的複數筆電路操作過程資訊紀錄儲存。
15. 依據申請專利範圍第 14 項所述之可辨識生物特徵的蓋印系統，其中，該等電路操作過程資訊包含有該蓋印面的編號及使用該蓋印系統的時間。
16. 一種蓋印圖章的方法，包含：
  - (A) 感測並擷取一使用者的一生物特徵；
  - (B) 比對該生物特徵是否符合一特定的特徵資料，若符合，則執行步驟 (C)；及
  - (C) 使一蓋印裝置由無法蓋印出一圖章的非蓋印狀態，轉換成可供蓋印出該圖章的蓋印狀態。
17. 依據申請專利範圍第 16 項所述之蓋印圖章的方法，其中，該步驟 (A) 包括下列子步驟：
  - (A-1) 擷取該使用者的該生物特徵的影像，
  - (A-2) 將該影像轉成一數位影像資料，及
  - (A-3) 找出該數位影像資料的特徵，並運算統計成

一 使用者的特徵資料；

而該步驟（B）中，是藉由比對該使用者的特徵資料與該特定的特徵資料，來判斷該生物特徵與該特定的特徵資料是否相符。

18. 依據申請專利範圍第 17 項所述之蓋印圖章的方法，該步驟（A-1）中，是擷取該使用者的指紋影像，而該步驟（B）中，該特定的特徵資料為一特定的指紋特徵資料。
19. 依據申請專利範圍第 17 項所述之蓋印圖章的方法，該步驟（A-1）中，是擷取該使用者的虹膜影像，而該步驟（B）中，該特定的特徵資料為一特定的虹膜特徵資料。
20. 依據申請專利範圍第 17 項所述之蓋印圖章的方法，該步驟（A-1）中，是擷取該使用者的臉部影像，而該步驟（B）中，該特定的特徵資料為一特定的脸部特徵資料。
21. 依據申請專利範圍第 16 項所述之蓋印圖章的方法，該步驟（A）中，所感測並擷取的該生物特徵為該使用者的心電圖，而該步驟（B）中，該特定的特徵資料為一特定的心電圖特徵資料，並且是比對該心電圖是否符合該特定的心電圖特徵資料。
22. 依據申請專利範圍第 16~21 項中任一項所述之蓋印圖章的方法，還包含一於該步驟（C）之後的步驟（D）：偵測一蓋印裝置是否被蓋印，若是，則於該蓋印裝置被蓋印之後，使該蓋印裝置由蓋印狀態轉換成非蓋印狀態。
23. 依據申請專利範圍第 22 項所述之蓋印圖章的方法，該步驟（D）中，是偵測該蓋印裝置的一蓋印面是否被按壓

- 。
24. 依據申請專利範圍第 16~21 項中任一項所述之蓋印圖章的方法，還包含一於該步驟 (C) 之後的步驟 (E)：紀錄儲存該蓋印裝置的複數筆電路操作過程資訊。
  25. 依據申請專利範圍第 24 項所述之蓋印圖章的方法，該步驟 (E) 中，該等電路操作過程資訊包含有該蓋印面的編號及使用該蓋印系統的時間。

八、圖式：

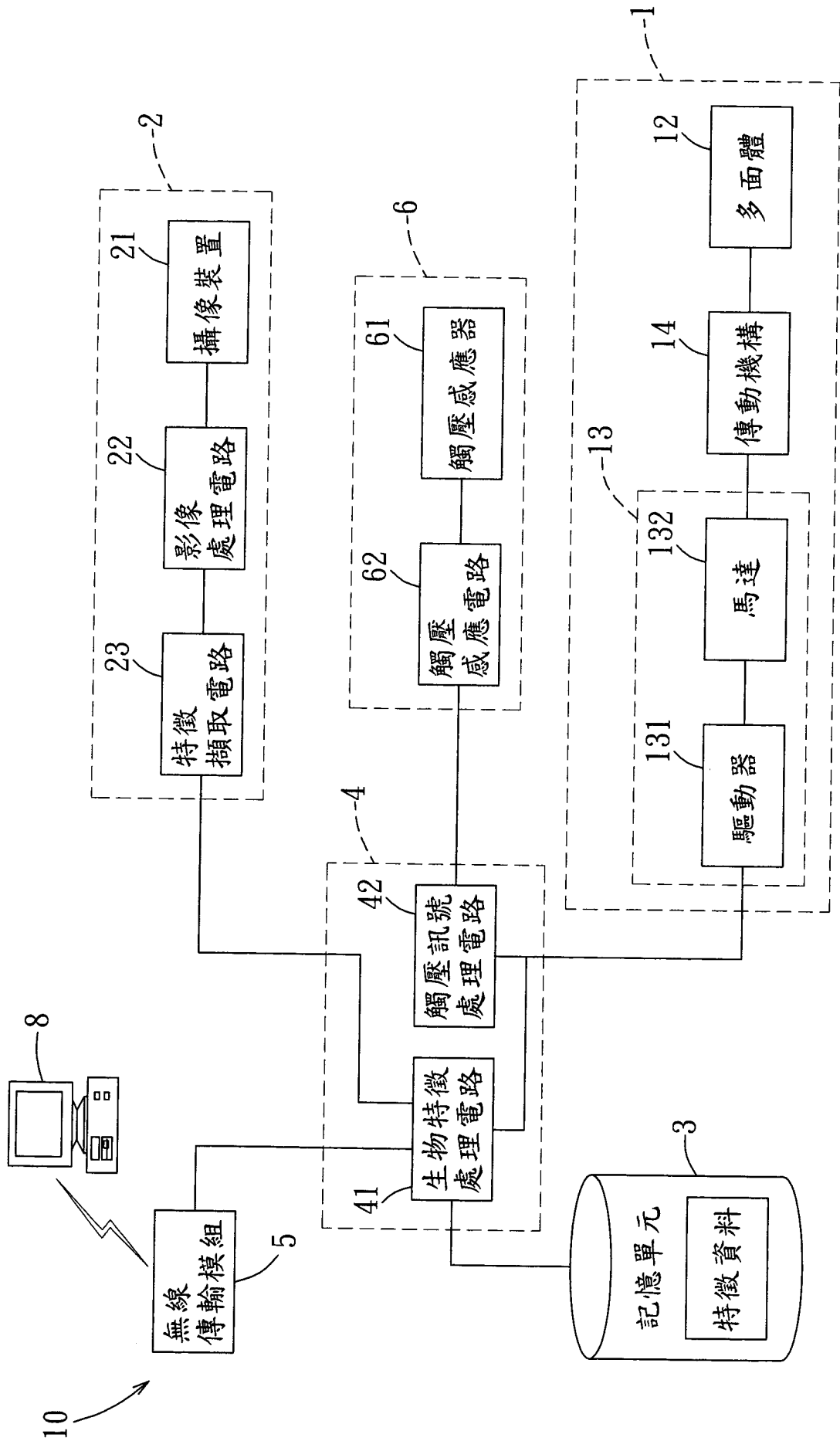


圖 1

10

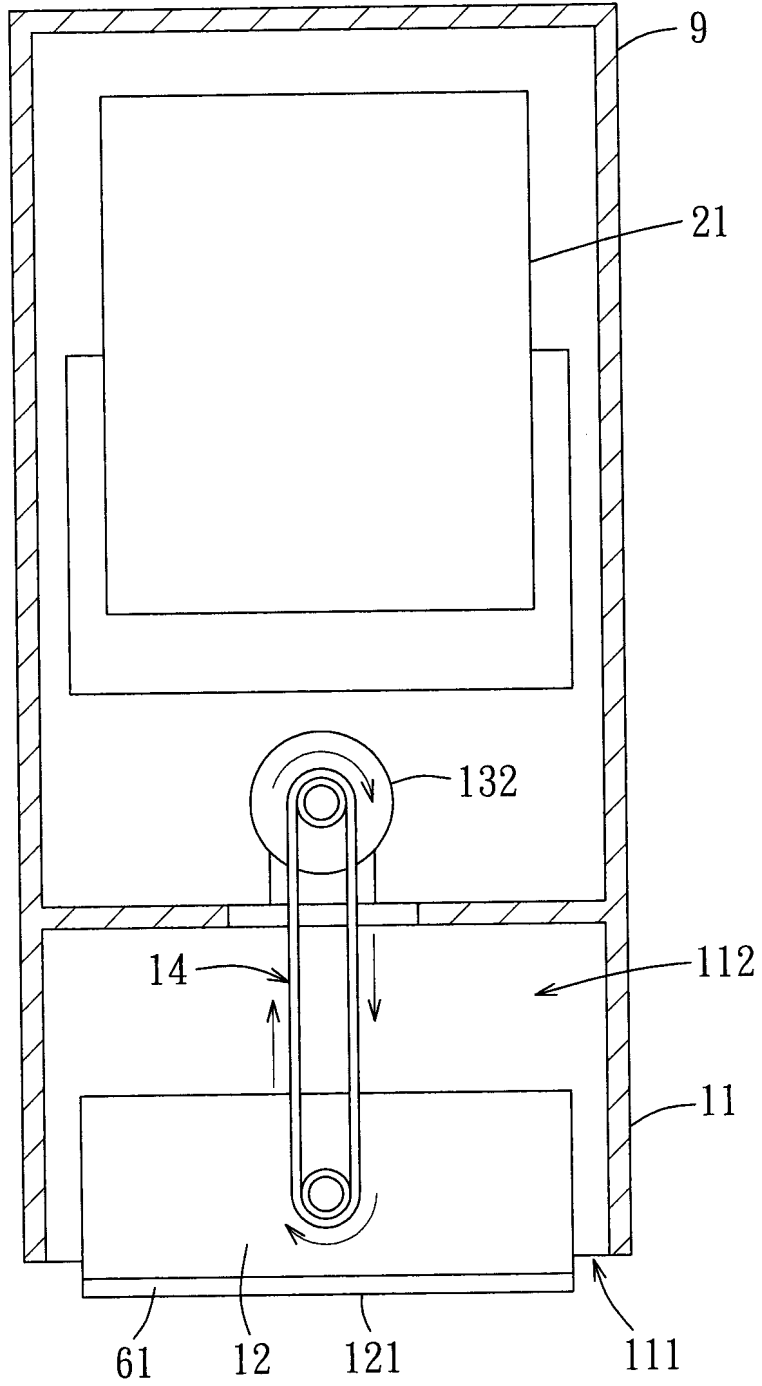


圖 2



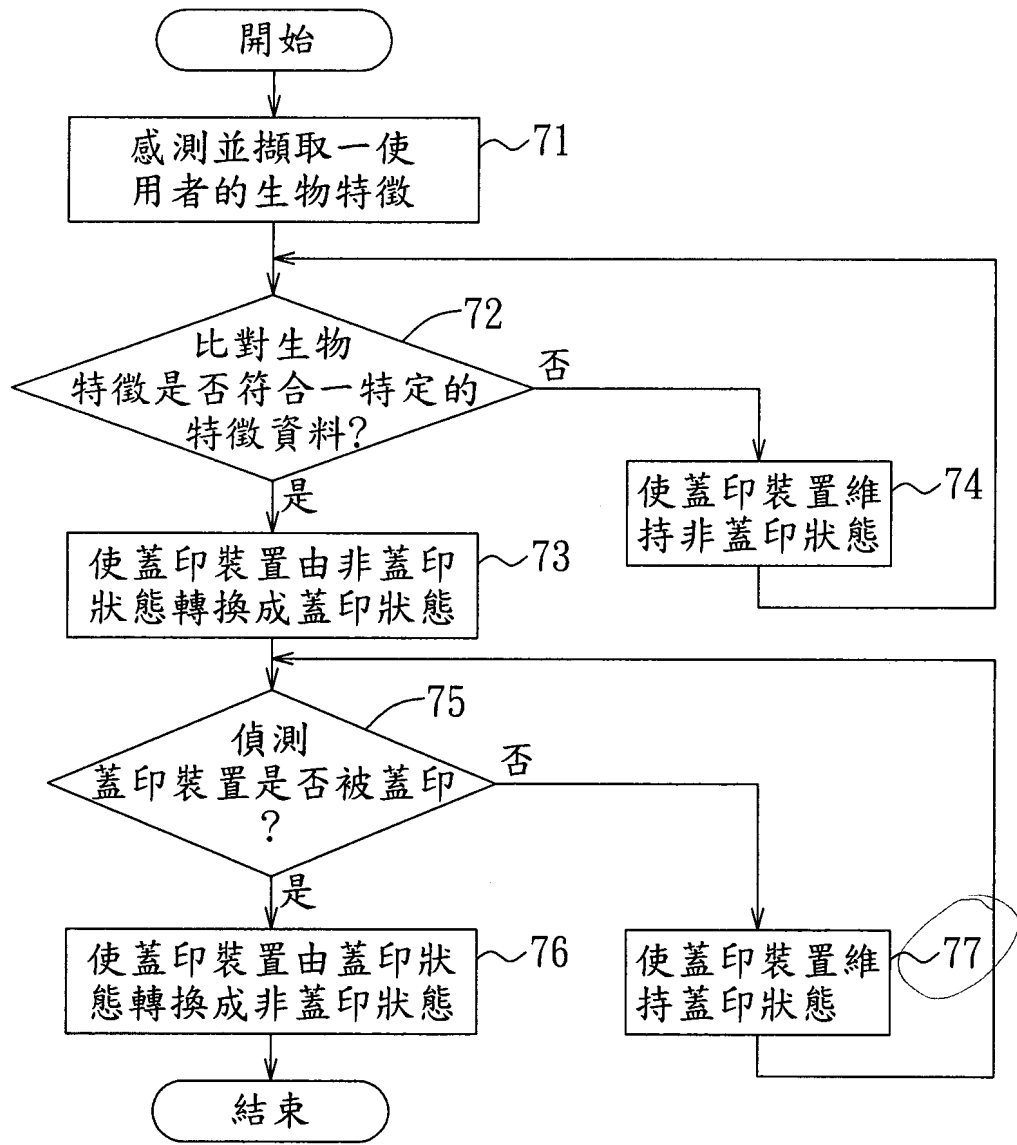


圖 3

10

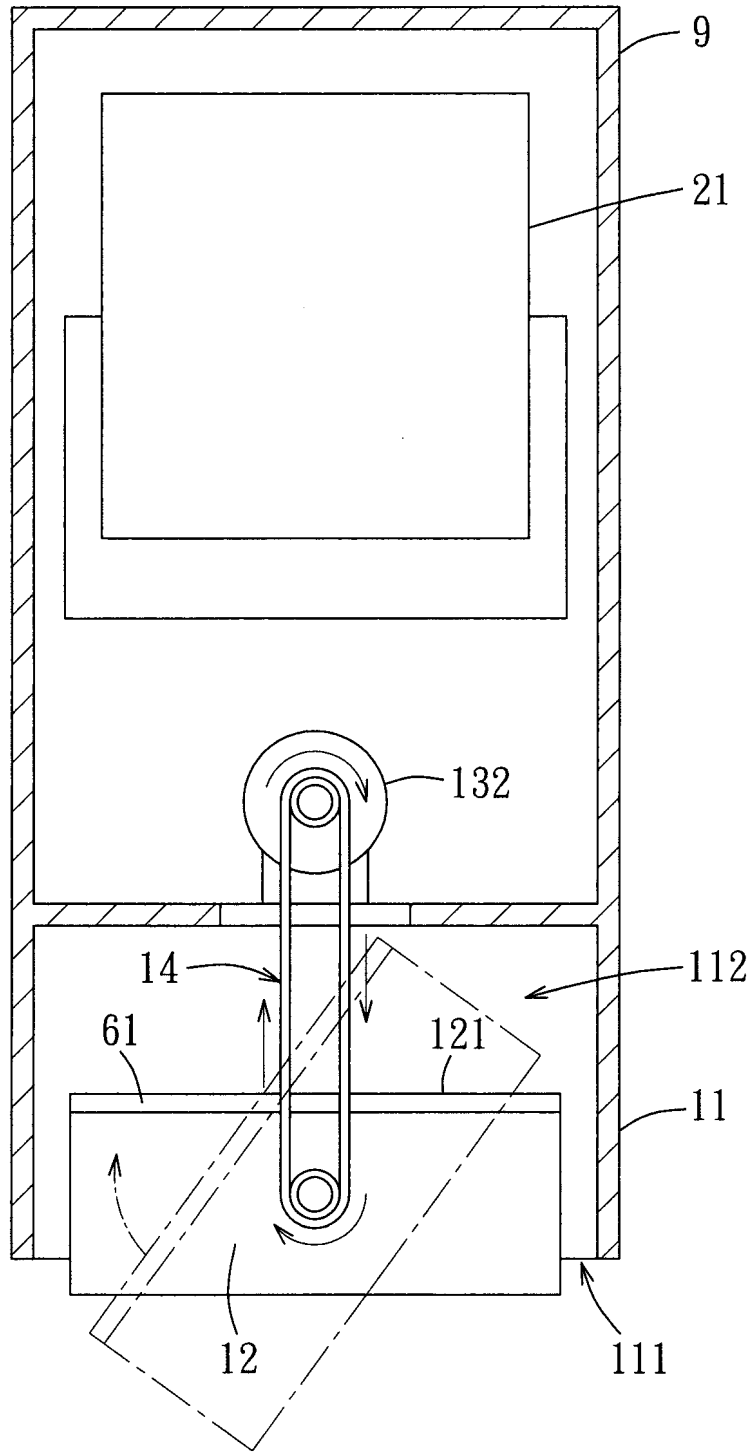


圖 4

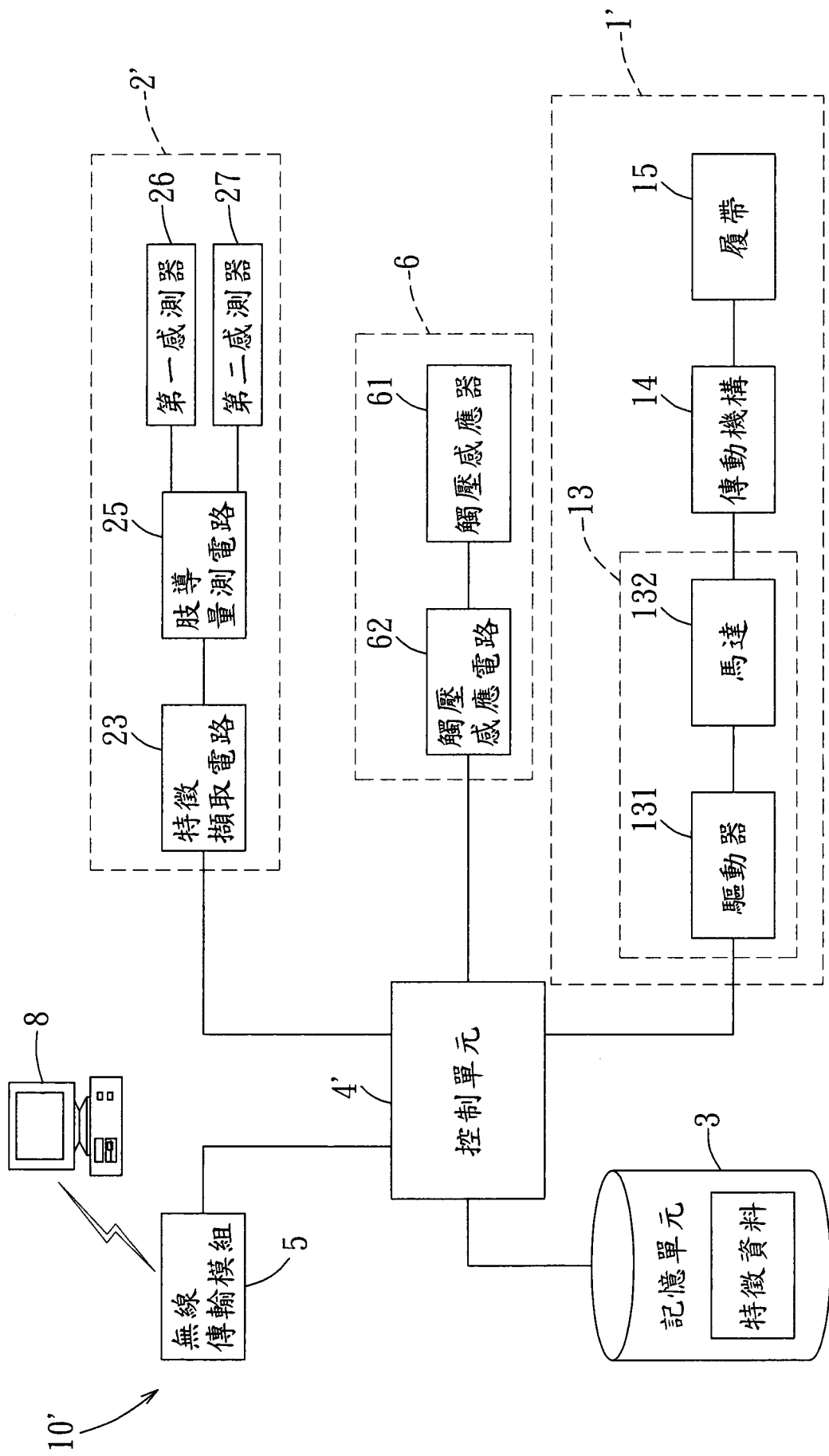


圖 5

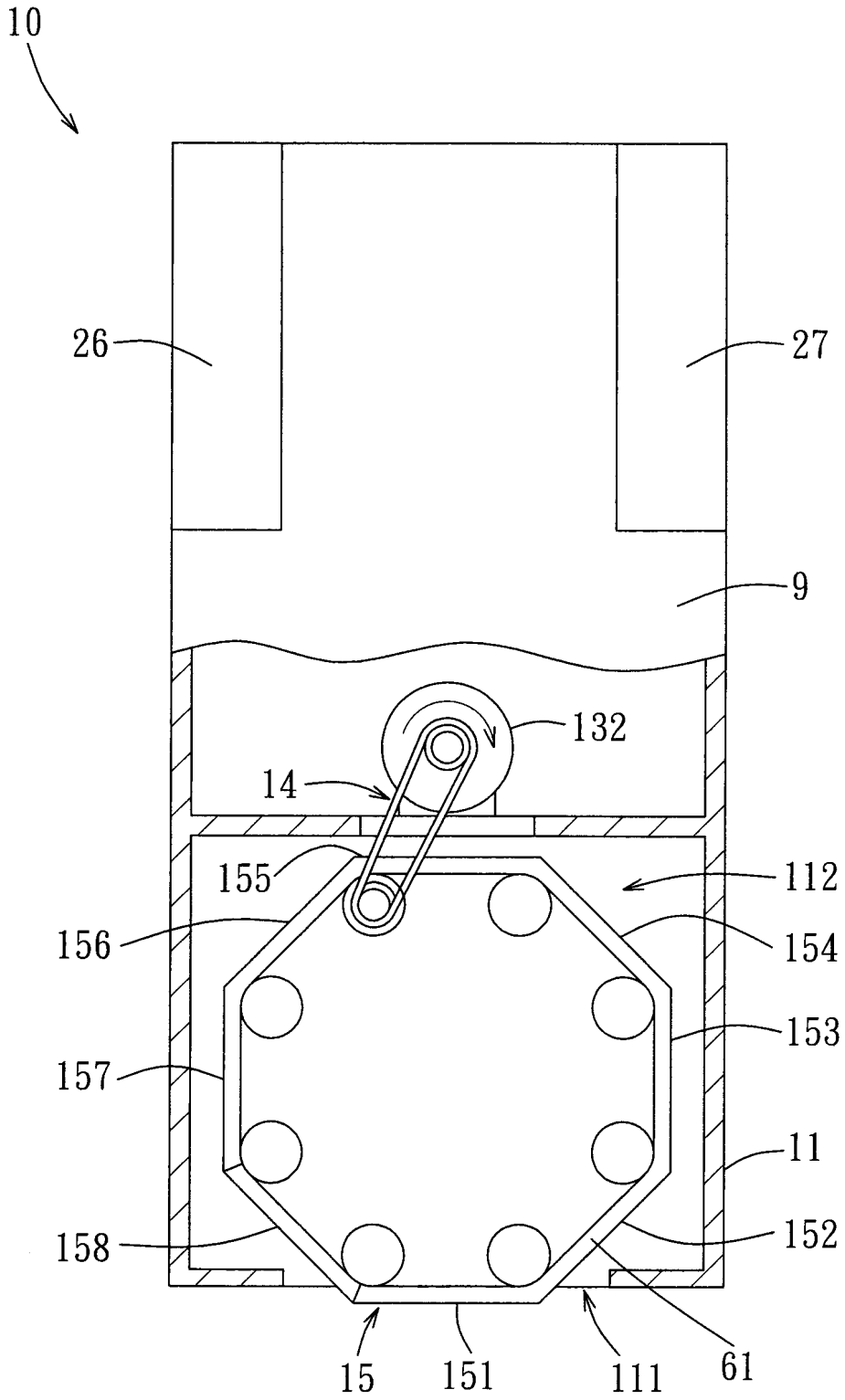


圖 6

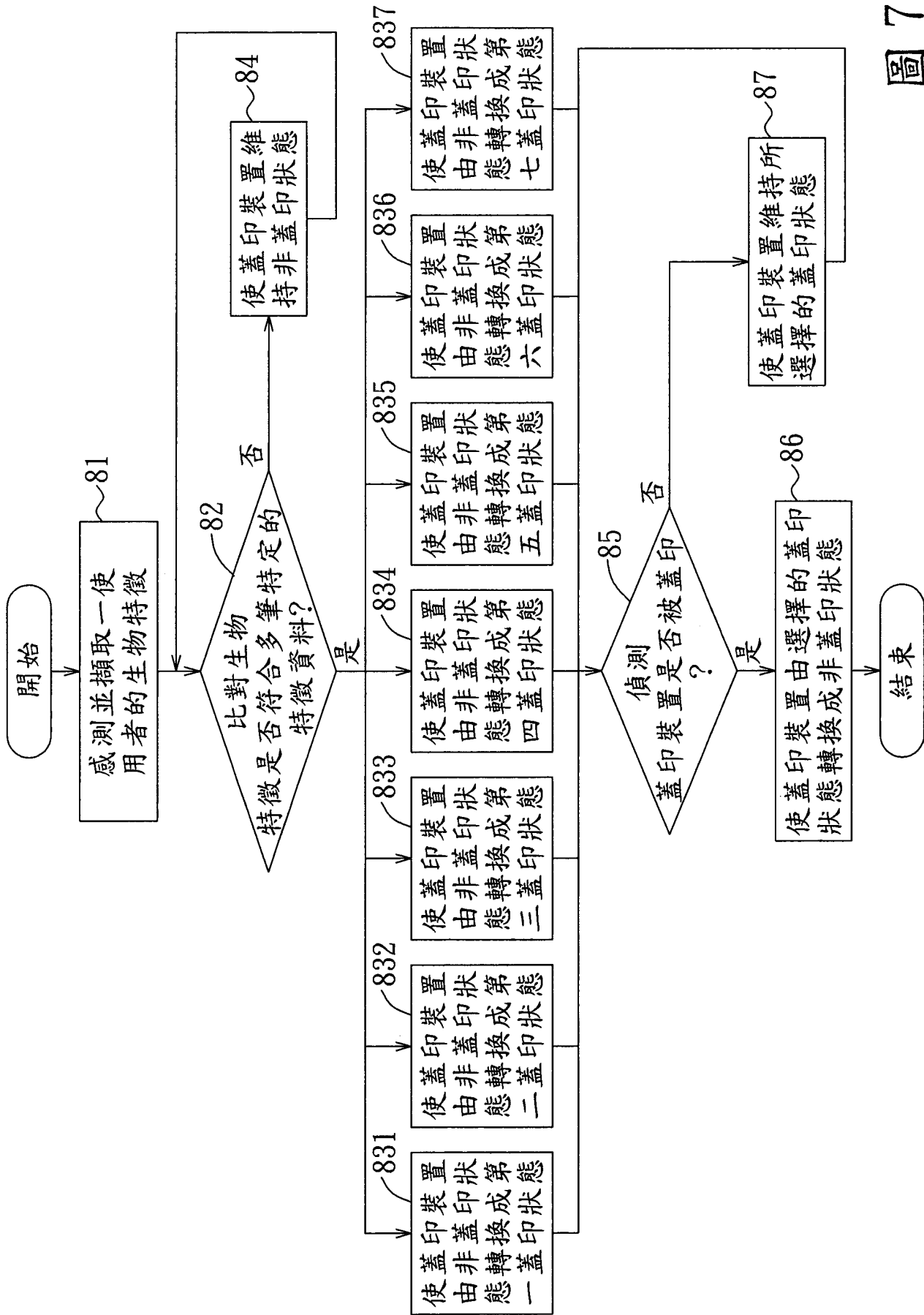


圖 7