



(19) 中華民國智慧財產局

(12) 發明說明書公告本

(11) 證書號數：TW I436594 B

(45) 公告日：中華民國 103 (2014) 年 05 月 01 日

(21) 申請案號：098108281

(22) 申請日：中華民國 98 (2009) 年 03 月 13 日

(51) Int. Cl. : H03K4/08 (2006.01)

H02M1/08 (2006.01)

(71) 申請人：立錡科技股份有限公司 (中華民國) RICHTEK TECHNOLOGY CORP (TW)

新竹縣竹北市台元街 20 號 5 樓

國立交通大學 (中華民國) NATIONAL CHIAO TUNG UNIVERSITY (TW)

新竹市大學路 1001 號

(72) 發明人：陳科宏 CHEN, KE HORNG (TW)；黃柄境 HUANG, PIN CHIN (TW)；何心欣 HO, HSIN HSIN (TW)

(74) 代理人：黃重智

(56) 參考文獻：

US 2007/0210782A1

審查人員：黃泰淵

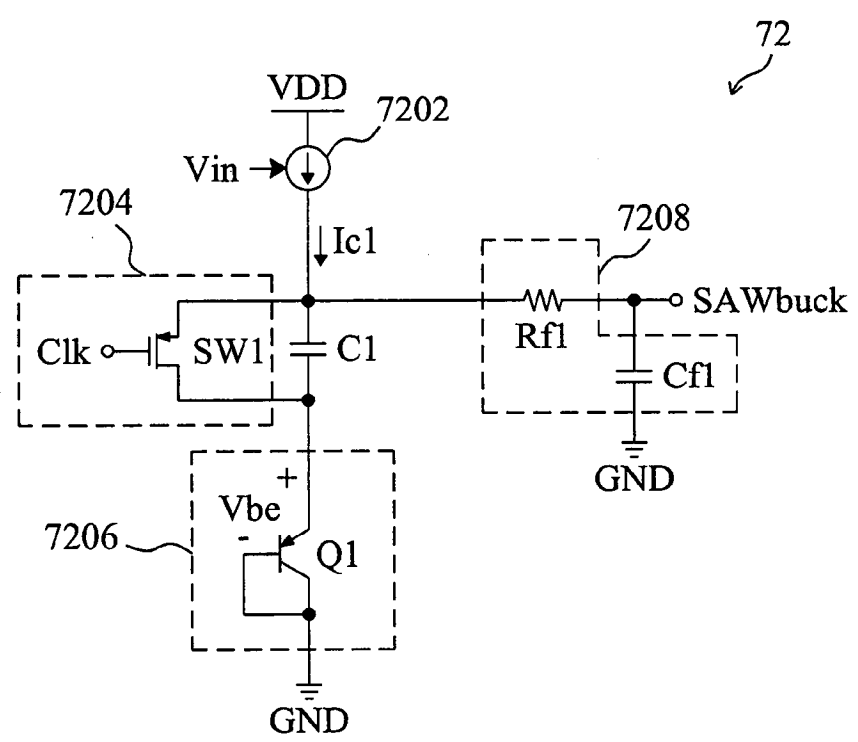
申請專利範圍項數：33 項 圖式數：11 共 0 頁

(54) 名稱

升降壓電源轉換器及其控制方法以及應用在該升降壓電源轉換器的鋸齒波產生器及其方法

(57) 摘要

一種升降壓電源轉換器包括一功率級用以將一輸入電壓轉為一輸出電壓，一誤差放大器根據一與該輸出電壓具有比例關係的回授信號及一參考電壓產生一誤差信號，一鋸齒波產生器提供兩組鋸齒波信號，以及兩組比較器根據該誤差信號及該兩組鋸齒波信號產生兩組控制信號用以驅動該功率級。該兩組鋸齒波信號其中之一的峰值隨該輸入電壓改變，另一組鋸齒波信號的谷值隨該輸入電壓改變，因而可以加快線性暫態響應，避免因該輸入電壓變化而造成該輸出電壓的不穩定。



- 72 . . . 鋸齒波產生器
- 7202 . . . 電流源
- 7204 . . . 控制電路
- 7206 . . . 限制電路
- 7208 . . . 低通濾波器

圖8

發明專利說明書

(本說明書格式、順序，請勿任意更動，※記號部分請勿填寫)

※申請案號：98108281

※申請日：98.3.13

※IPC 分類：H03K4/08 (2006.01)

H02M1/08 (2006.01)

一、發明名稱：(中文/英文)

升降壓電源轉換器及其控制方法以及應用在該升降壓電源轉換器的鋸齒波產生器及其方法

二、中文發明摘要：

一種升降壓電源轉換器包括一功率級用以將一輸入電壓轉為一輸出電壓，一誤差放大器根據一與該輸出電壓具有比例關係的回授信號及一參考電壓產生一誤差信號，一鋸齒波產生器提供兩組鋸齒波信號，以及兩組比較器根據該誤差信號及該兩組鋸齒波信號產生兩組控制信號用以驅動該功率級。該兩組鋸齒波信號其中之一的峰值隨該輸入電壓改變，另一組鋸齒波信號的谷值隨該輸入電壓改變，因而可以加快線性暫態響應，避免因該輸入電壓變化而造成該輸出電壓的不穩定。

三、英文發明摘要：

四、指定代表圖：

(一)本案指定代表圖為：第(8)圖。

(二)本代表圖之元件符號簡單說明：

72 鋸齒波產生器

7202 電流源

7204 控制電路

7206 限制電路

7208 低通濾波器

五、本案若有化學式時，請揭示最能顯示發明特徵的化學式：

六、發明說明：

【發明所屬之技術領域】

本發明係有關一種升降壓電源轉換器，特別是關於一種升降壓電源轉換器的鋸齒波產生器及其方法。

【先前技術】

圖 1 顯示傳統升降壓電源轉換器 10，其中功率級 12 根據信號 PWM1 及 PWM2 將輸入電壓 V_{in} 轉換為輸出電壓 V_{out} 給負載 R_L ，電阻 R1 及 R2 分壓輸出電壓 V_{out} 產生回授信號 VFB，誤差放大器 20 放大回授信號 VFB 及參考電壓 V_{ref} 之間的差值產生誤差信號 VEA，補償器 18 為使整體系統穩定，鋸齒波產生器 22 提供鋸齒波信號 SAWbuck 和 SAWboost，比較器 14 及 16 根據誤差信號 VEA 及鋸齒波信號 SAWbuck 和 SAWboost 產生信號 PWM1 和 PWM2。圖 2 顯示圖 1 中升降壓電源轉換器 10 操作在降壓模式時信號的波形圖，其中波形 24 為輸入電壓 V_{in} ，波形 26 為鋸齒波信號 SAWbuck，波形 28 為誤差信號 VEA，波形 30 為誤差信號 VEA，波形 32 為信號 PWM1。參照圖 1 及圖 2，傳統的升降壓電源轉換器 10 藉由負回授控制迴路來調整輸入電壓 V_{in} 或負載 R_L 變化時對輸出電壓 V_{out} 所造成的影響，以輸入電壓 V_{in} 變化為例，當輸入電壓 V_{in} 由 V_{in1} 降至 V_{in2} 時，如波形 24 及時間 t_1 所示，輸出電壓 V_{out} 在回授路徑還沒反應前會因為能量不足而先下降，由於回授信號 VFB 是連接在誤差放大器 20 的負輸入端，因此誤

差信 VEA 將由原本的準位 VEA1 上升至 VEA2，如波形 28 及 30 所示，又降壓鋸齒波信號 SAWbuck 的振幅及週期都是固定的，如波形 26 所示，故信號 PWM1 的責任週期(duty)將變大以使輸出電壓 Vout 回到原設定值，如波形 32 所示。然而，由於誤差放大器需補償以滿足電源轉換器 10 的穩定性，因此閉迴路及補償器 18 將使誤差信號 VEA 無法在輸入電壓 Vin 改變時立即反應，以使輸出電壓 Vout 回到原設定值。

因此，一種在輸入電壓改變時立即加快線性暫態響應進而穩定輸出電壓的裝置，乃為所冀。

【發明內容】

本發明的目的之一，在於提出一種升降壓電源轉換器及其控制方法，其在輸入電壓變化時能快速反應以穩定輸出電壓。

本發明的目的之一，在於提出一種升降壓電源轉換器的鋸齒波產生器及其方法，其可以讓該升降壓電源轉換器在輸入電壓變化時快速反應以穩定輸出電壓。

根據本發明，一種升降壓電源轉換器包括一功率級用以將一輸入電壓轉為一輸出電壓，一誤差放大器根據一與該輸出電壓具有比例關係的回授信號及一參考電壓產生一誤差信號，一鋸齒波產生器提供兩組固定週期的鋸齒波信號，其中一組鋸齒波信號的峰值隨該輸入電壓改變，另一組鋸齒波信號的谷值隨該輸入電壓改變，以及兩組比較器根據該誤差信號及該兩組鋸齒波信號產生

兩組控制信號用以驅動該功率級。由於該兩組鋸齒波信號的峰值或谷值隨該輸入電壓改變，因此即使誤差信號沒有改變，也可以使該控制信號的責任週期改變，故該升降壓電源轉換器在輸入電壓變化時能快速反應以穩定該輸出電壓。

【實施方式】

圖 3 顯示升降壓電源轉換器操作在降壓模式時的責任週期 Dbuck 與降壓鋸齒波信號 SAWbuck 之間的關係，其中波形 40 為降壓鋸齒波信號 SAWbuck，波形 42 為誤差信號 VEA，VH 為降壓鋸齒波信號 SAWbuck 的峰值，VL 為降壓鋸齒波信號 SAWbuck 的谷值。根據圖 3 中的相似三角形 ABC 及 ADE 可以推出升降壓電源轉換器操作在降壓模式時的輸出/輸入比

$$V_{out}/V_{in} = D_{buck} = (V_{EA} - V_L) / (V_H - V_L) \quad \text{公式 1}$$

由公式 1 可知，當輸入電壓 V_{in} 變化時，若希望輸出電壓 V_{out} 及誤差信號 VEA 維持不變，可以調整降壓鋸齒波信號 SAWbuck 的谷值 VL 及峰值 VH，進而改變責任週期 Dbuck，較佳者，固定降壓鋸齒波信號 SAWbuck 的谷值 VL，隨輸入電壓 V_{in} 調整降壓鋸齒波信號 SAWbuck 的峰值 VH。圖 4 顯示降壓鋸齒波信號 SAWbuck 的峰值隨輸入電壓 V_{in} 調整的實施例，其中波形 44 為輸入電壓 V_{in} ，波形 46 為降壓鋸齒波信號 SAWbuck，波形 48 為誤

差信號 VEA。當輸入電壓 V_{in} 由 V_{in1} 降至 V_{in2} 時，如波形 44 所示，降壓鋸齒波信號 SAWbuck 的峰值也由 V_{H1} 降至 V_{H2} ，如波形 46 所示，由於降壓鋸齒波信號 SAWbuck 的充電時間固定，因此在降壓鋸齒波信號 SAWbuck 的峰值下降後，降壓鋸齒波信號 SAWbuck 的上升斜率也下降，故能在誤差信號 VEA 不變的情況下，如波形 48 所示，使責任週期 D_{buck} 增加。

圖 5 顯示升降壓電源轉換器操作在升壓模式時的責任週期 D_{boost} 與升壓鋸齒波信號 SAWboost 之間的關係，其中波形 50 為升壓鋸齒波信號 SAWboost，波形 52 為誤差信號 VEA。根據圖 5 中的相似三角形 ABC 及 ADE 可以推出升降壓電源轉換器操作在升壓模式時的輸出/輸入比

$$V_{out}/V_{in} = 1/(1-D_{boost}) = (V_H - V_L)/(V_H - V_{EA}) \quad \text{公式 2}$$

由公式 2 可知，在輸入電壓 V_{in} 改變時，若要在輸出電壓 V_{out} 及誤差信號 VEA 不變的情況下改變責任週期 D_{boost} ，可以藉由調整升壓鋸齒波信號 SAWboost 的峰值及谷值來達成，較佳者，固定升壓鋸齒波信號 SAWboost 的峰值 V_H ，隨輸入電壓 V_{in} 調整鋸齒波信號 SAW 的谷值 V_L 。圖 6 顯示升壓鋸齒波信號 SAWboost 的谷值隨輸入電壓 V_{in} 調整的實施例，其中波形 54 為輸入電壓 V_{in} ，波形 56 為升壓鋸齒波信號 SAWboost，波形 58 為誤差信號 VEA。當輸入電壓 V_{in} 由 V_{in1} 降至 V_{in2} 時，如波形 54 所示，升壓鋸齒

波信號 SAWboost 的谷值也由 VL1 降至 VL2，如波形 56 所示，升壓鋸齒波信號 SAWboost 的谷值下降後，由於誤差信號 VEA 維持不變，如波形 58 所示，故需要較長的時間才能切到誤差信號 VEA，因此責任週期 Dboost 增加。

圖 7 顯示升降壓電源轉換器 60，其包括一功率級 62 因應控制信號 PWM1 及 PWM2 將輸入電壓 V_{in} 轉換為輸出電壓 V_{out} ，電阻 R1 及 R2 分壓輸出電壓 V_{out} 產生回授信號 VFB，誤差放大器 70 根據回授信號 VFB 及參考電壓 V_{ref} 產生誤差信號 VEA，補償器 68 補償誤差信號 VEA 以滿足電源轉換器 60 的穩定性，鋸齒波產生器 72 偵測輸入電壓 V_{in} 提供兩組鋸齒波信號 SAWbuck 及 SAWboost，其中鋸齒波信號 SAWbuck 的峰值隨該輸入電壓 V_{in} 改變，鋸齒波信號 SAWboost 的谷值隨該輸入電壓 V_{in} 改變，比較器 64 及 66 比較誤差信號 VEA 及鋸齒波信號 SAWbuck 及 SAWboost 產生控制信號 PWM1 和 PWM2。

圖 8 顯示圖 7 中鋸齒波產生器 72 產生降壓鋸齒波信號 SAWbuck 的實施例，其中電流源 7202 根據輸入電壓 V_{in} 提供正比於輸入電壓 V_{in} 的充電電流 I_{c1} 對電容 C1 充電，控制電路 7204 包括一開關 SW1 與電容 C1 並聯，時脈 Clk 切換開關 SW1 以控制電容 C1 的充放電，進而產生降壓鋸齒波信號 SAWbuck，限制電路 7206 用以固定降壓鋸齒波信號 SAWbuck 的谷值，其包括一接成二極體的雙極性接面二極體(BJT)Q1 連接在電容 C1 及接地端 GND 之間，由電阻 Rf1 及電容 Cf1 組成的低通濾波器 7208 用以

濾除降壓鋸齒波信號 SAWbuck 在時脈 Clk 轉態時所產生的高頻雜訊，在此實施例中，降壓鋸齒波信號 SAWbuck 的谷值固定，而其峰值隨輸入電壓 V_{in} 的下降而降低。圖 9 顯示圖 8 中信號的波形圖，其中波形 80 為輸入電壓 V_{in} ，波形 82 為時脈 Clk，波形 84 為降壓鋸齒波信號 SAWbuck。參照圖 8 及圖 9，在時間 t_1 時，輸入電壓 V_{in} 下降，如波形 80 所示，由於充電電流 I_{c1} 與輸入電壓 V_{in} 具有正比例關係，故充電電流 I_{c1} 也將跟著下降，而時脈 Clk 的週期 T_s 及脈衝寬度都是固定的，如波形 82 所示，也就是說，電容 C_1 的充電時間不變，因此降壓鋸齒波信號 SAWbuck 的峰值將下降，如波形 84 所示，在時間 t_2 時，時脈 Clk 打開(turn on)開關 SW1，故電容 C_1 開始放電，由於電晶體 Q1 的基極及射極之間有一壓差 V_{be} ，因此，降壓鋸齒波信號 SAWbuck 的谷值將固定在 V_{be} 的準位。

圖 10 顯示圖 7 中鋸齒波產生器 72 產生升壓鋸齒波信號 SAWboost 的實施例。圖 11 顯示圖 10 中信號的波形圖。在圖 10 中，電流源 7210 根據輸入電壓 V_{in} 產生一反比於輸入電壓 V_{in} 的充電電流 I_{c2} 對電容 C_2 充電，控制電路 7212 包括開關 SW2 與電容 C_2 並聯，具有固定週期及脈衝寬度的時脈 Clk 切換開關 SW2 以控制電容 C_2 的充放電，如圖 11 的波形 92 所示，進而產生充電電壓 V_1 ，限制電路 7214 用以固定充電電壓 V_1 的谷值，其包括二個接成二極體的 BJT Q2 及 Q3 串聯在電容 C_2 及接地端 GND 之間，因此充電電壓 V_1 的最小值將被固定在 2 倍 V_{be} 的準位，由

電阻 $Rf2$ 及電容 $Cf2$ 組成的低通濾波器 7216 用以濾除充電電壓 $V1$ 中的高頻雜訊以產生電壓 $V2$ ，運算放大器 7220 將電壓 $V2$ 映射至節點 a ，電流源 7218 根據輸入電壓 Vin 產生反比於輸入電壓 Vin 的充電電流 $Ic3$ 流經電阻 $R3$ 產生直流的偏移電壓 Vof ，節點 a 上的電壓 $V2$ 減去偏移電壓 Vof 產生升壓鋸齒波信號 $SAWboost$ 。當輸入電壓 Vin 下降時，如波形 90 所示，充電電壓 $V1$ 的峰值上升，故電壓 $V2$ 的峰值上升，但是偏移電壓 Vof 也將隨輸入電壓 Vin 下降而上升，因此電壓 $V2$ 經偏移電壓 Vof 下拉後可以得到峰值固定但谷值隨輸入電壓 Vin 的下降而降低的升壓鋸齒波信號 $SAWboost$ ，如波形 94 所示。

以上對於本發明之較佳實施例所作的敘述係為闡明之目的，而無意限定本發明精確地為所揭露的形式，基於以上的教導或從本發明的實施例學習而作修改或變化是可能的，實施例係為解說本發明的原理以及讓熟習該項技術者以各種實施例利用本發明在實際應用上而選擇及敘述，本發明的技術思想企圖由以下的申請專利範圍及其均等來決定。

【圖式簡單說明】

圖 1 顯示傳統升降壓電源轉換器；

圖 2 顯示圖 1 中信號的波形圖；

圖 3 顯示升降壓電源轉換器操作在降壓模式時的責任週期

Dbuck 與降壓鋸齒波信號 SAWbuck 之間的關係；

圖 4 顯示降壓鋸齒波信號 SAWbuck 的峰值隨輸入電壓 V_{in} 調整的實施例；

圖 5 顯示升降壓電源轉換器操作在升壓模式時的責任週期 Dboost 與升壓鋸齒波信號 SAWboost 之間的關係；

圖 6 顯示升壓鋸齒波信號 SAWboost 的谷值隨輸入電壓 V_{in} 調整的實施例；

圖 7 顯示升降壓電源轉換器；

圖 8 顯示圖 7 中鋸齒波產生器產生降壓鋸齒波信號實施例；

圖 9 顯示圖 8 中信號的波形圖；

圖 10 顯示圖 7 中鋸齒波產生器產生升壓鋸齒波信號實施例；

以及

圖 11 顯示圖 10 中信號的波形圖。

【主要元件符號說明】

- 10 升降壓電源轉換器
- 12 功率級
- 14 比較器
- 16 比較器
- 18 補償器
- 20 誤差放大器
- 22 鋸齒波產生器

- 24 輸入電壓 V_{in} 的波形
- 26 降壓鋸齒波信號 SAWbuck 的波形
- 28 誤差信號 VEA 的波形
- 30 誤差信號 VEA 的波形
- 32 信號 PWM1 的波形
- 40 降壓鋸齒波信號 SAWbuck 的波形
- 42 誤差信號 VEA 的波形
- 44 輸入電壓 V_{in} 的波形
- 46 降壓鋸齒波信號 SAWbuck 的波形
- 48 誤差信號 VEA 的波形
- 50 升壓鋸齒波信號 SAWboost 的波形
- 52 誤差信號 VEA 的波形
- 54 輸入電壓 V_{in} 的波形
- 56 升壓鋸齒波信號 SAWboost 的波形
- 58 誤差信號 VEA 的波形
- 60 升降壓電源轉換器
- 62 功率級
- 64 比較器
- 66 比較器
- 68 補償器
- 70 誤差放大器
- 72 鋸齒波產生器

- 7202 電流源
- 7204 控制電路
- 7206 限制電路
- 7208 低通濾波器
- 7210 電流源
- 7212 控制電路
- 7214 限制電路
- 7216 低通濾波器
- 7218 電流源
- 7220 運算放大器
- 80 輸入電壓 V_{in} 的波形
- 82 時脈 Clk 的波形
- 84 降壓鋸齒波信號 SAWbuck 的波形
- 90 輸入電壓 V_{in} 的波形
- 92 時脈 Clk 的波形
- 94 升壓鋸齒波信號 SAWboost 的波形

十、申請專利範圍：

1. 一種應用在升降壓電源轉換器中產生鋸齒波信號的方法，該升降壓電源轉換器用以將一輸入電壓轉為一輸出電壓，該方法包括下列步驟：

5 偵測該輸入電壓；以及

根據該輸入電壓變化提供一第一鋸齒波信號及一
第二鋸齒波信號，該第一鋸齒波信號的峰值隨
該輸入電壓改變，該第二鋸齒波信號的谷值隨
該輸入電壓改變；

10 其中，根據該輸入電壓變化提供該第一鋸齒波信號
的步驟包括：

提供一正比於該輸入電壓的充電電流對一電
容充電以產生該第一鋸齒波信號，該第一
鋸齒波信號的峰值隨該輸入電壓的下降
而降低；

15 固定該第一鋸齒波信號的谷值；以及

低通濾波該第一鋸齒波信號以濾除該第一鋸
齒波信號上的高頻雜訊。

2. 如請求項 1 之方法，其中該第一及第二鋸齒波信號的週
20 期固定。

3. 一種應用在升降壓電源轉換器中產生鋸齒波信號的方法，該升降壓電源轉換器用以將一輸入電壓轉為一輸出電壓，該方法包括下列步驟：

偵測該輸入電壓；以及

根據該輸入電壓變化提供一第一鋸齒波信號及一第二鋸齒波信號，該第一鋸齒波信號的峰值隨該輸入電壓改變，該第二鋸齒波信號的谷值隨該輸入電壓改變；

5 其中，該根據該輸入電壓變化提供該第二鋸齒波信號的步驟包括：

提供一反比於該輸入電壓的充電電流對一電容充電以產生一充電電壓；

固定該充電電壓的最小值；

10 提供一反比於該輸入電壓的偏移電壓；以及

將該充電電壓減去該偏移電壓以產生該第二鋸齒波信號，該第二鋸齒波信號的峰值固定，而其谷值隨該輸入電壓的下降而降低。

15 4. 如請求項 3 之方法，更包括低通濾波該充電電壓以濾除該充電電壓中的高頻雜訊。

5. 如請求項 3 之方法，其中該第一及第二鋸齒波信號的週期固定。

20 6. 一種升降壓電源轉換器的鋸齒波產生器，該升降壓電源轉換器用以將一輸入電壓轉換為一輸出電壓，該鋸齒波產生器包括：

一電容；

一電流源，提供一隨該輸入電壓變化的充電電流對該電容充電；

一控制電路，控制該電容的充放電以產生一鋸齒波信號，該鋸齒波信號的峰值隨該輸入電壓下降而減少；以及

一限制電路，用以固定該鋸齒波信號的谷值。

- 5 7. 如請求項 6 之鋸齒波產生器，其中該充電電流正比於該輸入電壓。
8. 如請求項 6 之鋸齒波產生器，其中該控制電路包括一開關與該電容並聯。
9. 如請求項 8 之鋸齒波產生器，其中該限制電路包括至少一個由雙極性接面電晶體接成的二極體串聯在該電容及一接地端之間。
- 10 10. 如請求項 6 之鋸齒波產生器，更包括一低通濾波器濾除該鋸齒波信號的高頻雜訊。
11. 如請求項 6 之鋸齒波產生器，其中該鋸齒波信號的週期固定。
- 15 12. 一種升降壓電源轉換器的鋸齒波產生器，該升降壓電源轉換器用以將一輸入電壓轉換為一輸出電壓，該鋸齒波產生器包括：
- 一電容；
- 20 一電流源，提供一隨該輸入電壓變化的充電電流對該電容充電；
- 一控制電路，控制該電容的充放電以產生一充電電壓，該充電電壓的峰值隨該輸入電壓改變；
- 一限制電路，用以固定該充電電壓的最小值；

一電壓源，提供一隨該輸入電壓改變的偏移電壓，
該充電電壓減去該偏移電壓產生一鋸齒波信號，該鋸齒波信號的峰值固定而谷值則隨該輸入電壓下降而減少。

- 5 13.如請求項 12 之鋸齒波產生器，其中該充電電流反比於該輸入電壓。
- 14.如請求項 12 之鋸齒波產生器，其中該偏移電壓反比於該輸入電壓。
- 10 15.如請求項 12 之鋸齒波產生器，其中該控制電路包括一開關與該電容並聯。
- 16.如請求項 15 之鋸齒波產生器，其中該限制電路包括至少一個由雙極性接面電晶體接成的二極體串聯在該電容及一接地端之間。
- 15 17.如請求項 12 之鋸齒波產生器，更包括一低通濾波器濾除該充電電壓的高頻雜訊。
- 18.如請求項 12 之鋸齒波產生器，其中該鋸齒波信號的週期固定。
- 19.一種升降壓電源轉換器，包括：
- 20 一功率級，用以將一輸入電壓轉為一輸出電壓；
一誤差放大器，根據一與該輸出電壓具有比例關係的回授信號及一參考電壓產生一誤差信號；
一鋸齒波產生器，提供一第一鋸齒波信號及一第二鋸齒波信號，該第一鋸齒波信號的峰值隨該輸入電壓改變，該第二鋸齒波信號的谷值隨該輸

入電壓改變；

一第一比較器，根據該誤差信號及第一鋸齒波信號
產生一第一控制信號給該功率級；以及

一第二比較器，根據該誤差信號及一第二鋸齒波信
號產生一第二控制信號給該功率級；

其中，該鋸齒波產生器包括：

一電容；

一電流源，提供一正比於該輸入電壓的充電電
流對該電容充電；

一控制電路，控制該電容的充放電以產生該第
一鋸齒波信號，該第一鋸齒波信號的峰值
隨該輸入電壓的下降而降低；以及

一限制電路，用以固定該第一鋸齒波信號的谷
值。

20. 如請求項 19 之升降壓電源轉換器，其中該控制電路包
括一開關與該電容並聯。

21. 如請求項 20 之升降壓電源轉換器，其中該限制電路包
括至少一個由雙極性接面電晶體接成的二極體串聯在
該電容及一接地端之間。

22. 如請求項 19 之升降壓電源轉換器，更包括一低通濾波
器濾除該第一鋸齒波信號的高頻雜訊。

23. 如請求項 19 之升降壓電源轉換器，其中該第一及第二
鋸齒波信號的週期固定。

24. 一種升降壓電源轉換器，包括：

- 一功率級，用以將一輸入電壓轉為一輸出電壓；
 - 一誤差放大器，根據一與該輸出電壓具有比例關係的回授信號及一參考電壓產生一誤差信號；
 - 一鋸齒波產生器，提供一第一鋸齒波信號及一第二鋸齒波信號，該第一鋸齒波信號的峰值隨該輸入電壓改變，該第二鋸齒波信號的谷值隨該輸入電壓改變；
 - 一第一比較器，根據該誤差信號及第一鋸齒波信號產生一第一控制信號給該功率級；以及
 - 一第二比較器，根據該誤差信號及一第二鋸齒波信號產生一第二控制信號給該功率級；
- 其中，該鋸齒波產生器包括：
- 一電容；
 - 一電流源，提供一反比於該輸入電壓的充電電流對該電容充電；
 - 一控制電路，控制該電容的充放電以產生一充電電壓，該充電電壓的峰值隨該輸入電壓的下降而上升；
 - 一限制電路，用以固定該充電電壓的最小值；
 - 以及
 - 一電壓源，提供一反比於該輸入電壓的偏移電壓，該充電電壓減去該偏移電壓產生該第二鋸齒波信號。

25. 如請求項 24 之升降壓電源轉換器，其中該控制電路包

括一開關與該電容並聯。

26. 如請求項 25 之升降壓電源轉換器，其中該限制電路包括至少一個由雙極性接面電晶體接成的二極體串聯在該電容及一接地端之間。

5 27. 如請求項 24 之升降壓電源轉換器，更包括一低通濾波器濾除該充電電壓的高頻雜訊。

28. 如請求項 24 之升降壓電源轉換器，其中該第一及第二鋸齒波信號的週期固定。

10 29. 一種升降壓電源轉換器的控制方法，該升降壓電源轉換器用以一輸入電壓轉為一輸出電壓，該控制方法包括下列步驟：

根據一與該輸出電壓具有比例關係的回授信號及一參考電壓產生一誤差信號；

15 提供一第一鋸齒波信號及一第二鋸齒波信號，該第一鋸齒波信號的峰值隨該輸入電壓改變，該第二鋸齒波信號的谷值隨該輸入電壓改變；以及根據該誤差信號、第一鋸齒波信號及第二鋸齒波信號調節該輸出電壓；

其中，該提供一第一鋸齒波信號的步驟包括：

20 提供一正比於該輸入電壓的充電電流對一電容充電以產生該第一鋸齒波信號，該第一鋸齒波信號的峰值隨該輸入電壓的下降而降低；

固定該第一鋸齒波信號的谷值；以及

低通濾波該第一鋸齒波信號以濾除該第一鋸齒波信號上的高頻雜訊。

30. 如請求項 29 之控制方法，其中該第一及第二鋸齒波信號的週期固定。

5 31. 一種升降壓電源轉換器的控制方法，該升降壓電源轉換器用以一輸入電壓轉為一輸出電壓，該控制方法包括下列步驟：

根據一與該輸出電壓具有比例關係的回授信號及一參考電壓產生一誤差信號；

10 提供一第一鋸齒波信號及一第二鋸齒波信號，該第一鋸齒波信號的峰值隨該輸入電壓改變，該第二鋸齒波信號的谷值隨該輸入電壓改變；以及根據該誤差信號、第一鋸齒波信號及第二鋸齒波信號調節該輸出電壓；

15 其中，該提供一第二鋸齒波信號的步驟包括：

提供一反比於該輸入電壓的充電電流對一電容充電以產生充電電壓；

固定該充電電壓的最小值；

提供一反比於該輸入電壓的偏移電壓；以及

20 將該充電電壓減去該偏移電壓以產生該第二鋸齒波信號，該第二鋸齒波信號的峰值固定，而其谷值隨該輸入電壓的下降而降低。

32. 如請求項 31 之控制方法，更包括低通濾波該充電電壓

以濾除該充電電壓中的高頻雜訊。

- 33.如請求項 31 之控制方法，其中該第一及第二鋸齒波信號的週期固定。

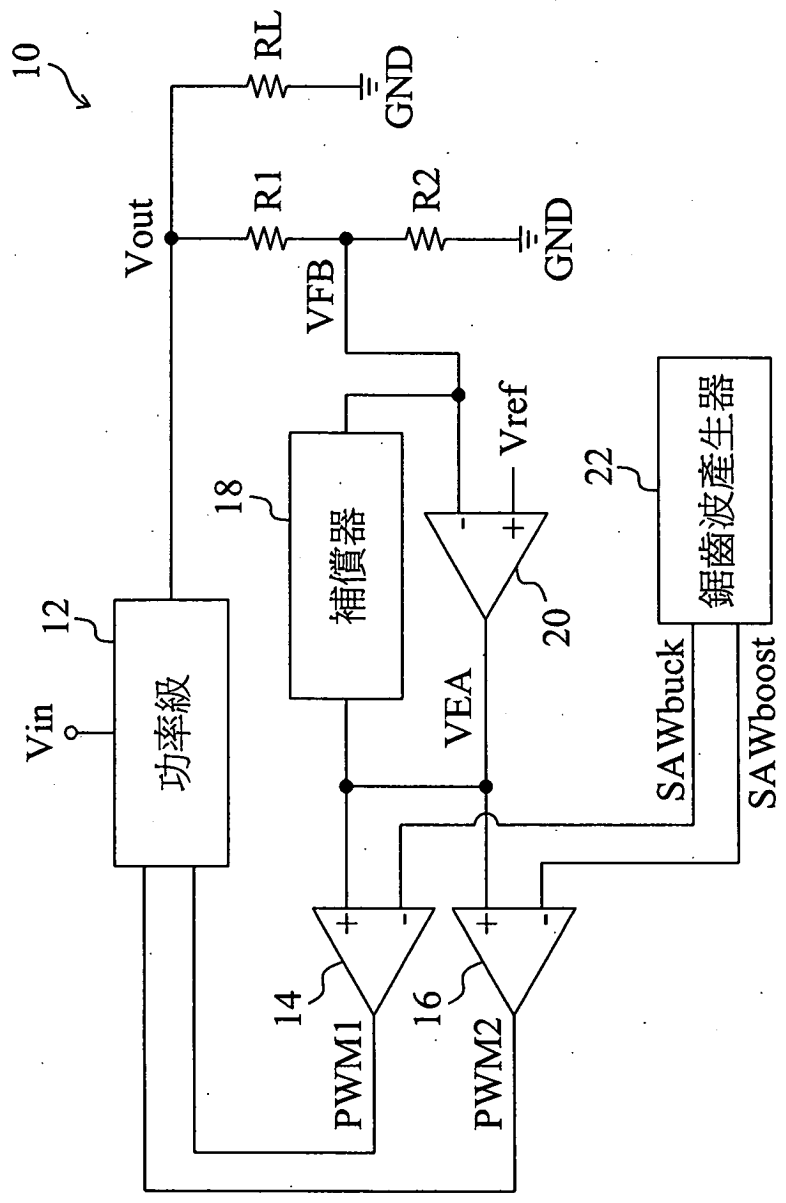


圖1

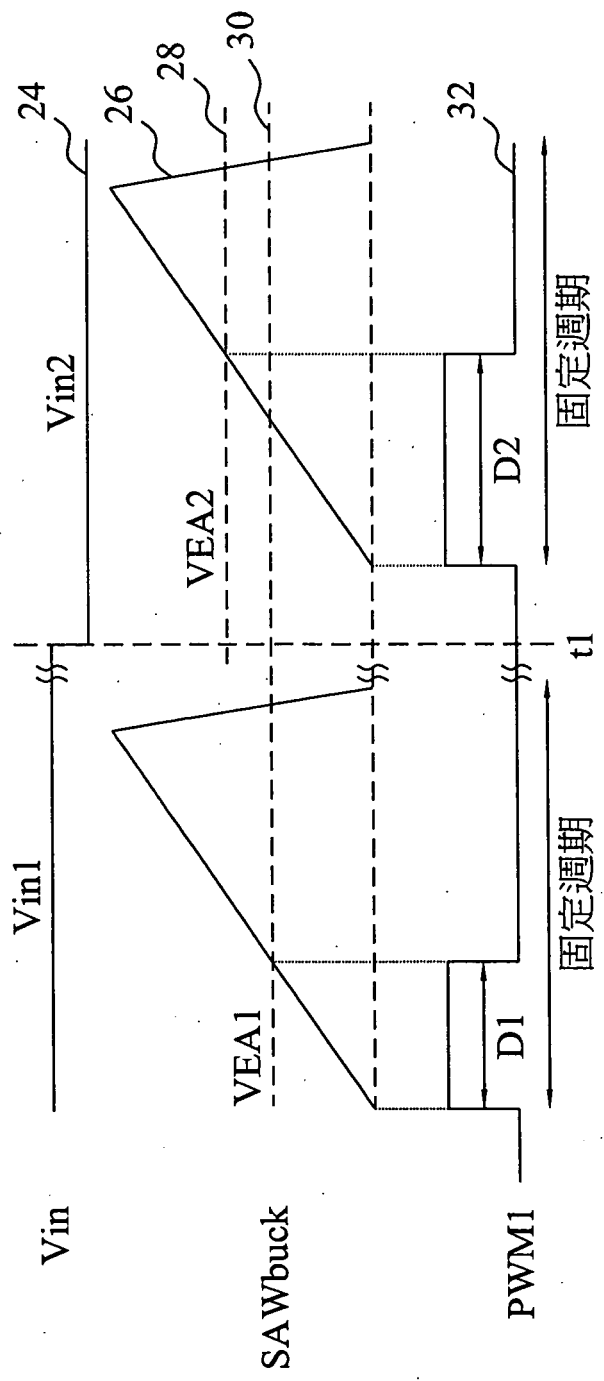


圖2

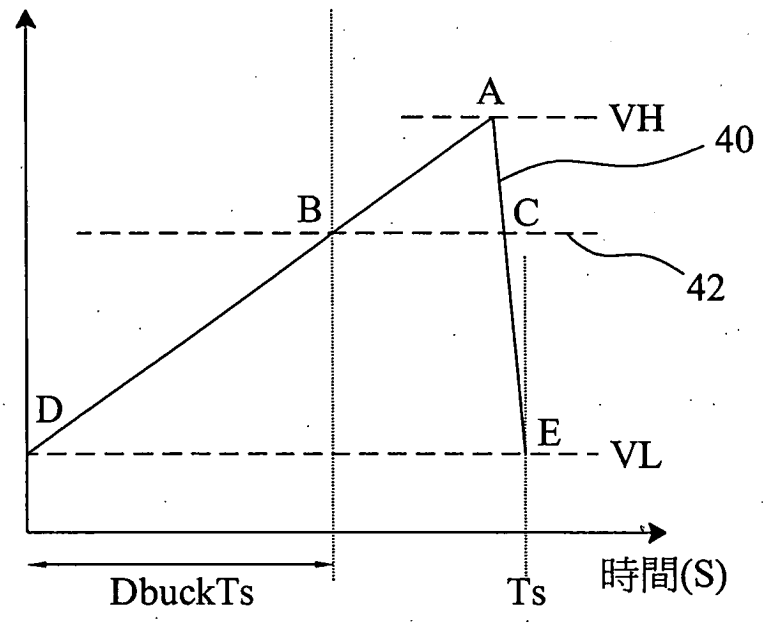
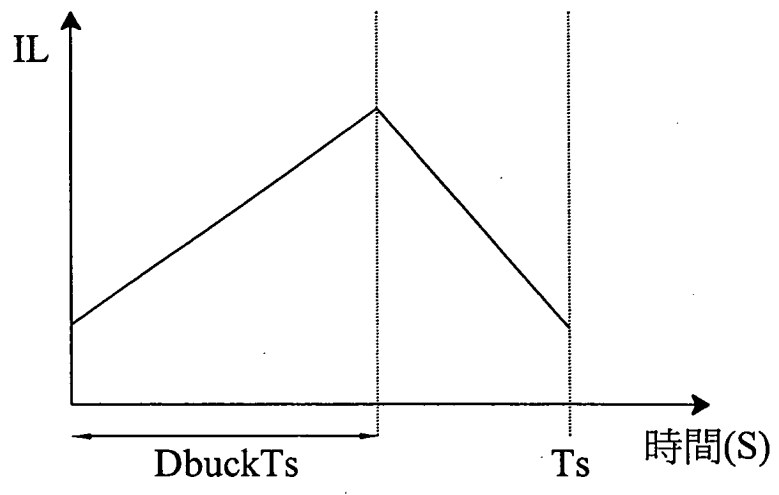


圖3

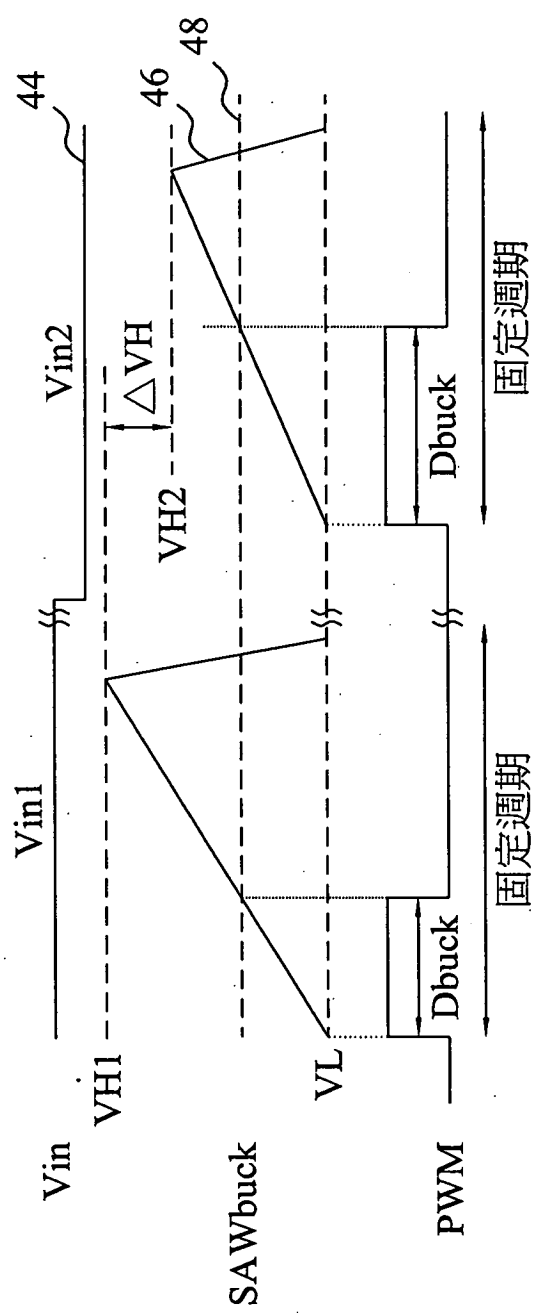


圖4

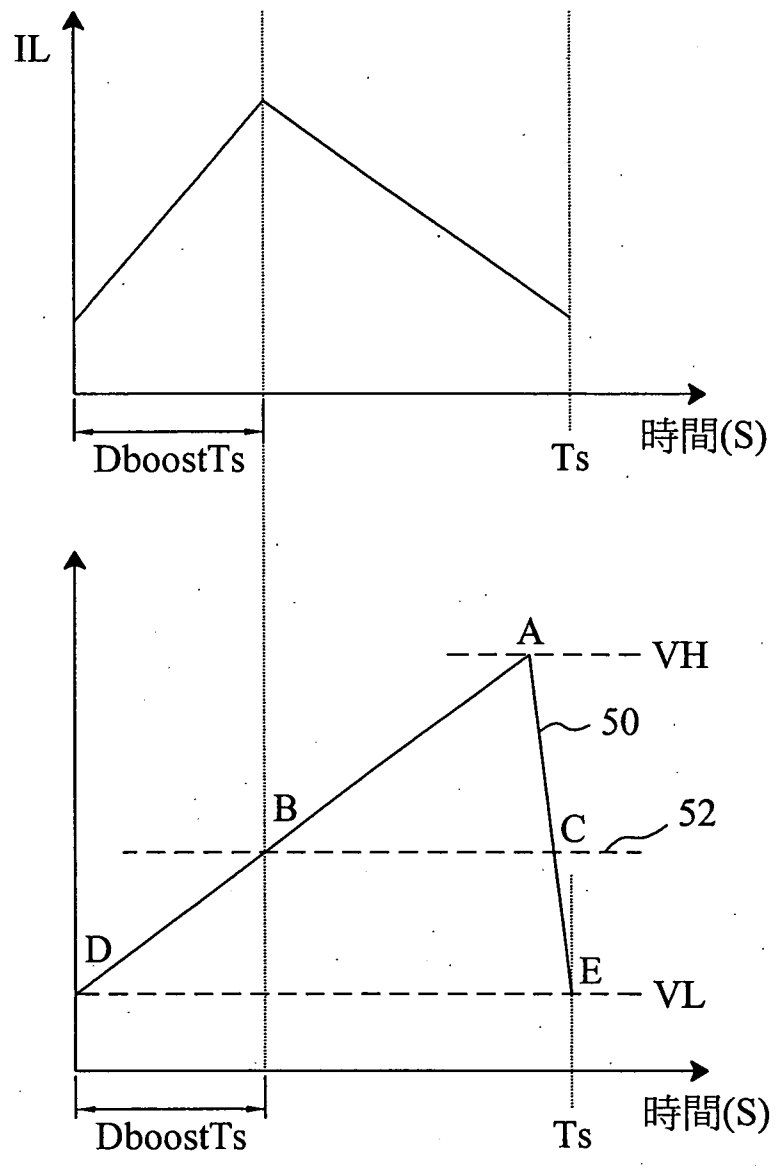


圖5

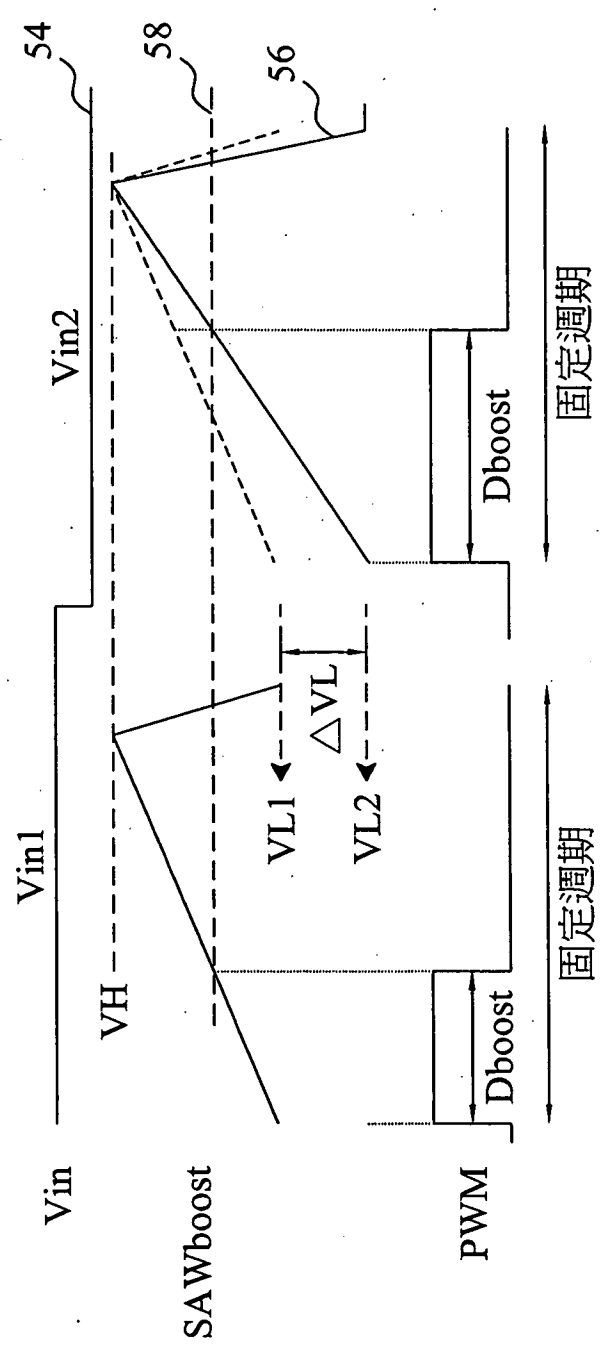


圖6

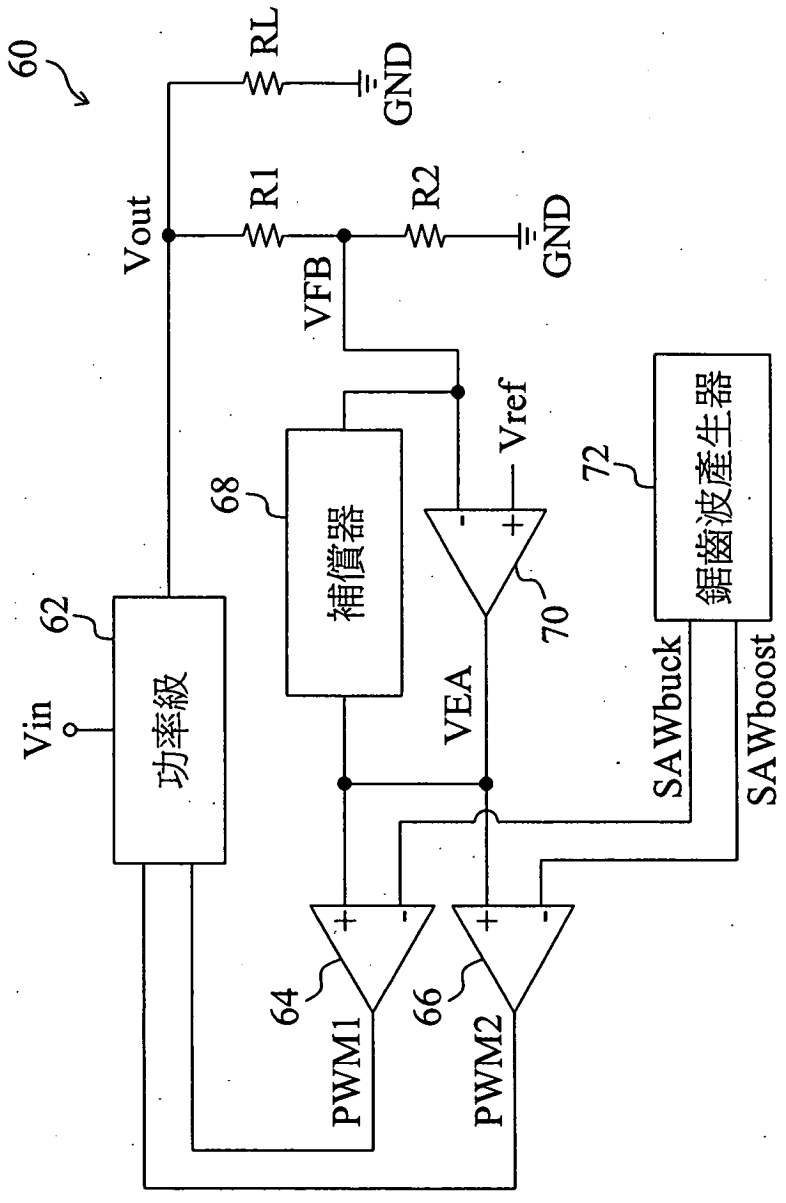


圖7

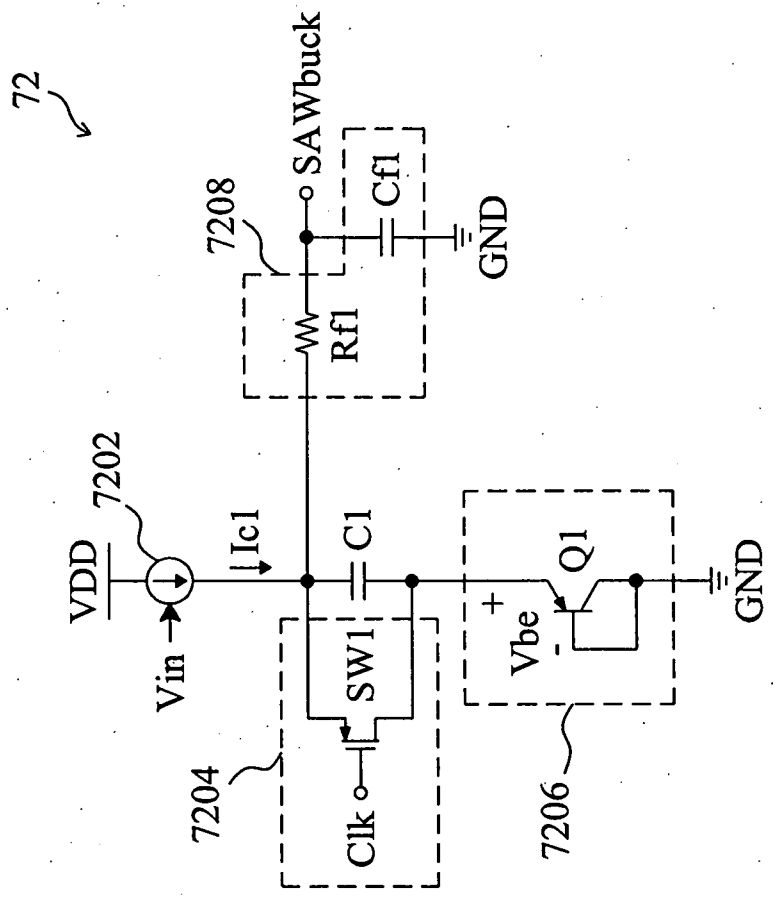


圖8

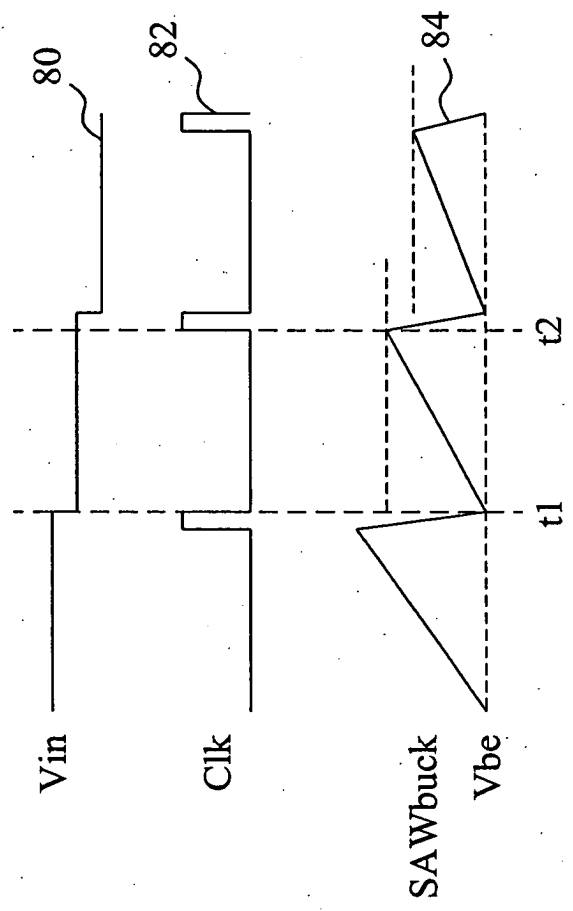


圖9

72 ↘

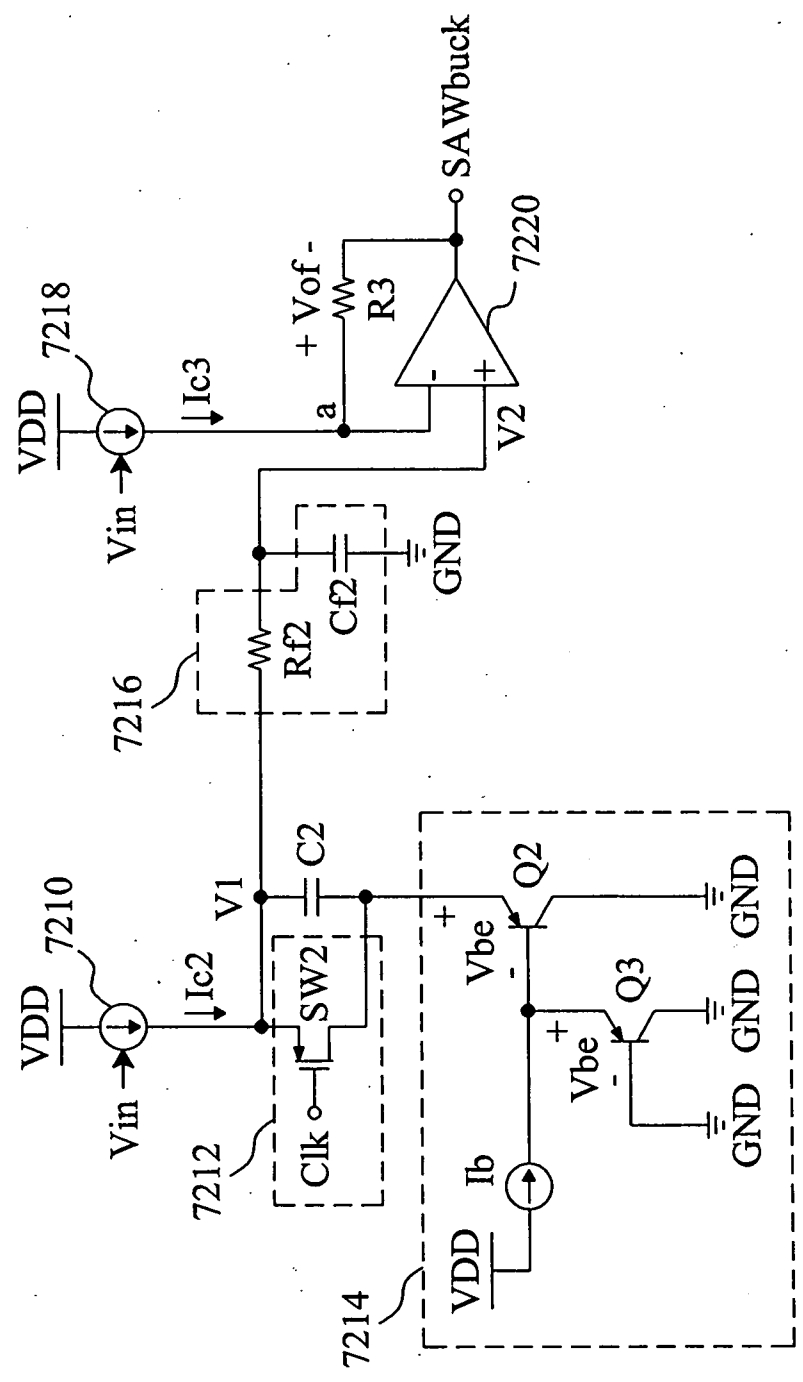


圖10

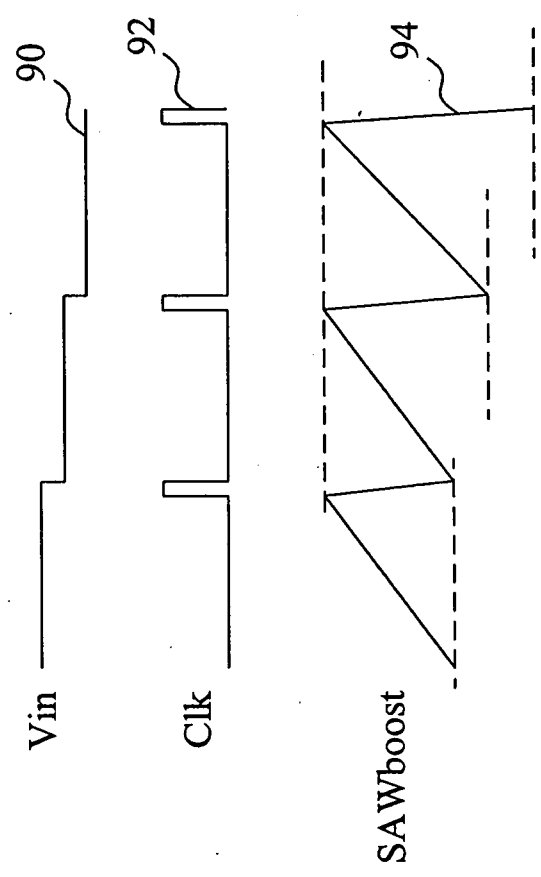


圖 11