



(19)中華民國智慧財產局

(12)發明說明書公開本

(11)公開編號：TW 201034092 A1

(43)公開日：中華民國 99 (2010) 年 09 月 16 日

(21)申請案號：098107379

(22)申請日：中華民國 98 (2009) 年 03 月 06 日

(51)Int. Cl. :

*H01L21/56 (2006.01)*

*H01L23/28 (2006.01)*

(71)申請人：國立交通大學(中華民國) NATIONAL CHIAO TUNG UNIVERSITY (TW)

新竹市大學路 1001 號

(72)發明人：邱俊誠(TW)；侯冠州(TW)；林君穎(TW)；張志瑋(TW)

(74)代理人：林火泉

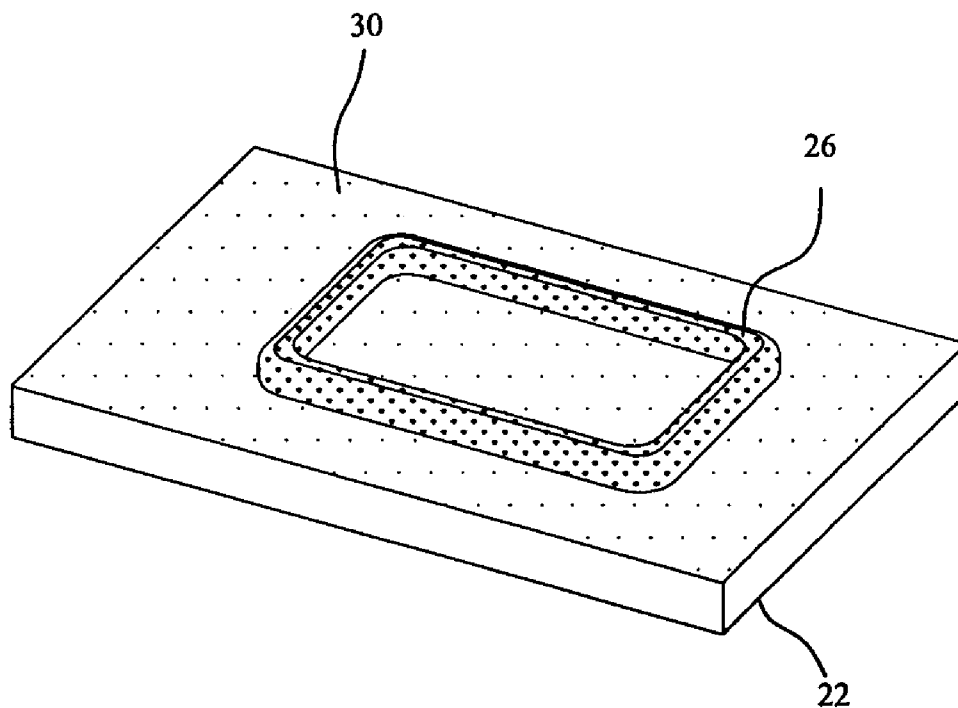
申請實體審查：有 申請專利範圍項數：25 項 圖式數：14 共 23 頁

(54)名稱

定位定量黏著封裝方法與結構

(57)摘要

有鑑於習知流體自組裝技術利用親疏水性材料來輔助微小元件定位，本發明提出一種定位定量黏著封裝方法與結構，也就是先將液態膠定位方法，本發明先將第一基板劃分出親水性區域與疏水性區域，點上液態膠於第一基板親水區域上，再利用第二基板靠近第一基板，先保留一間隙於兩基板間，使液態膠藉由毛細現象之吸引力流動分佈於親水性區域，最後，選擇是否將第二基板移開或接合第一基板，若選擇後者，可將第二基板做微流道或置容孔之設計，以有助於後段製程時微小晶粒之定位，並且可防止溢膠的情況產生。



22：第一基板

24：探針

26：液態膠

28：第二基板

34：置容孔

# 發明專利說明書

(本說明書格式、順序，請勿任意更動，※記號部分請勿填寫)

※申請案號：098107379

※申請日：98.3.6 ※IPC 分類：H01L21/56(2006.01)  
H01L23/28(2006.01)

## 一、發明名稱：(中文/英文)

定位定量黏著封裝方法與結構

## 二、中文發明摘要：

有鑑於習知流體自組裝技術利用親疏水性材料來輔助微小元件定位，本發明提出一種定位定量黏著封裝方法與結構，也就是先將液態膠定位方法，本發明先將第一基板劃分出親水性區域與疏水性區域，點上液態膠於第一基板親水區域上，再利用第二基板靠近第一基板，先保留一間隙於兩基板間，使液態膠藉由毛細現象之吸引力流動分佈於親水性區域，最後，選擇是否將第二基板移開或接合第一基板，若選擇後者，可將第二基板做微流道或置容孔之設計，以有助於後段製程時微小晶粒之定位，並且可防止溢膠的情況產生。

## 三、英文發明摘要：

四、指定代表圖：

(一)本案指定代表圖為：第(6)圖。

(二)本代表圖之元件符號簡單說明：

22 第一基板

24 探針

26 液態膠

28 第二基板

34 置容孔

五、本案若有化學式時，請揭示最能顯示發明特徵的化學式：

## 六、發明說明：

### 【發明所屬之技術領域】

本發明係有關微小晶粒封裝之方法與結構，特別係將液態膠定位，進而簡易元件定位且防止溢膠之技術。

### 【先前技術】

按，微小晶粒封裝係為各個領域之學問所集合出的技術，其涉及光電、機電或生醫各方面，例如微小發光元件、微致動器或微感測器之製程皆屬於微小晶粒封裝之技術範疇。而加上製程封裝走向高積集度趨勢，使得基板本身的承載量必須一再提升，因此，各界對微小晶粒封裝技術之要求日益提高。

習知的晶粒封裝中，普通會經過填膠(Underfill dispensing)步驟，以加強鞏固微小元件黏著於基板，其係利用一微型探針擷取一液態膠至基板上，液態膠之功用通常係將元件定位於基板上以及保護元件之用途。如中華民國專利公告號 I206804 所揭示之一種發光二極體封裝結構 10，如第 1 圖所示，其技術特徵係為一基板 11 結構之表面具有容置槽 12 與二個溝槽 141、142，容置槽 12 係裝置一發光二極體 16，並有封裝膠體 18 覆蓋發光二極體 16，其中，藉由表面張力將封裝膠體 18 固定於兩端溝槽 141、142 之間，因此發光二極體 16 可定位於一預定位置中。然而，前述專利僅能針對單一區域做點膠動作，不能對大量元件以及液態膠定位。

此外，目前產業需求走向將多種不同元件封裝於同一基板，以減小其產品體積，但是，元件本身尺寸介於微米與奈米等級時，對於使用點膠機械系統時，造成不少成本與時間耗費。而若沒有拿捏精確液態膠量，則產

生液態膠溢流，污染鄰近元件，而導致產品良率降低。第 2 圖係為上基板 40 與下基板 42 接合，使用液態膠量必須精準擷取，否則若過多的液態膠 44，容易污染到鄰近元件 46，如第 3 圖所示。

為了解決上述機械點膠的缺失，另有一種流體自組裝技術來製作微小元件定位，並且基板表面佈置有幾何形狀與親疏水性材質輔助，作為微小元件預定接合位置，將複數個微小元件與基板浸入液體中，由流體帶動使微小元件流動至預定位置，但由於此種技術必須將基板整個浸入液體製作組裝，取出基板後，時常發生液體污染基板表面之情形，因此，亦非零缺點之封裝技術。

有鑑於此，本發明提出一種定位定量黏著封裝方法和結構，以提供同行技藝者選擇使用，以預防發生前述等問題。

### 【發明內容】

本發明之主要目的係提供一種定位定量黏著封裝方法與結構，將親疏水性材料劃分於第一基板上，規劃液態膠之預定位置，再利用第二基板與第一基板的間隙而產生毛細現象，使液態膠流動至預定位置，以簡便後段元件定位。

本發明之另一目的一種定位定量黏著封裝方法與結構，係將第二基板蝕刻微流道或置容孔，以作為黏著定位位置或可避免溢膠的情況產生。

為達到上述之目的，本發明揭示一種定位定量黏著封裝方法，係在第一基板表面上利用親疏水性材料規劃親水性區域與疏水性區域，以預定液態膠分佈位置，接著形成一液態膠於第一基板表面，並利用第二基板僅相距第一基板表面一些微距離，且液態膠介於兩基板之間，因此液態膠可流

動分佈於第一基板表面之親水區域，最後可移開第二基板，留下分佈於預定位置之液態膠，或是將第二基板可直接與第一基板結合，其中第二基板包含有微流道或置容孔，使液態膠填入微流道或置容孔，以作為液態膠定位設計或防止溢膠設計。

另外，本發明揭示一種定位定量黏著封裝結構，係包含二基板，第一基板上包含有親水性區域與疏水性區域，第二基板位於第一基板上方，且第二基板係可包含至少一微流道或置容孔，以及一液態膠附著於二基板之間，且係在第一基板之具有親水性區域表面。其中，第二基板係可與第一基板分離，僅留下液態膠於第一基板上表面之親水性區域，或第二基板與第一基板結合，液態膠進入該微流道或置容孔，以作液態膠定位設計或防止溢膠設計。

底下藉由具體實施例配合所附的圖式詳加說明，當更容易瞭解本發明之目的、技術內容、特點及其所達成之功效。

### 【實施方式】

本發明係提出一種定位定量黏著封裝方法與結構，以定位定量液態膠的措施，來簡便定位微小元件製程與預防溢流之用途。

本發明係揭示一種定位定量黏著封裝方法，先提供第一基板，其表面有沈積親水性材料與疏水性材料，並使第一基板表面劃分為親水性區域與疏水性區域，該親水性材料與該疏水性材料係為金屬或非金屬；再由一探針將液態膠點在親水性區域上，並將第二基板於第一基板上方保留一空隙，且液態膠介於二基板之間，使液態膠附著於二基板的附著力大於液態膠本身的內聚力，因此液態膠受到吸引，進而可流動分佈於第一基板表面

之親水性區域，最後再移開第二基板或是將第二基板與第一基板結合。以下，將提供本發明之三種實施例並佐以圖式，加以詳細說明。

第一實施例之定位定量黏著封裝方法，如第 4(A)圖至第 4(E)圖所示。第一步驟，提供至少一種金屬或非金屬材料所製之第一基板 22，其表面有沈積分佈矽與氧化矽，如第 5 圖所示，其中矽的接觸角約為 50 度，因此矽分佈之區域可為疏水性區域 32，而氧化矽的接觸角約為 25 度，因此氧化矽分佈之區域可為親水性區域 30；第二步驟，一探針 24 將一滴液態膠 26 點在親水性區域上，該探針係為金屬或非金屬材料製成且液態膠係選自紫外線硬化膠、黏膠或熱固化膠；第三步驟，提供至少一種金屬或非金屬材料所製之第二基板 28 於第一基板 22 上方；第四步驟，將第二基板 28 向第一基板 22 靠近，與第一基板 22 距離約 70um，以保留一間隙，因而液態膠 26 在間隙內發生毛細作用，進而流動於第一基板 22 表面之親水性區域；第五步驟，移開第二基板 28，留下第一基板 22 與分佈於第一基板 22 親水性區域之液態膠 26。

藉由上述定位定量黏著封裝方法，可製成本發明第一實施例之結構，請參見第 6 圖與第 7 圖。第一實施例係為至少一種金屬或非金屬材料所製之第一基板 22，其表面由氧化矽與矽劃分出親水性區域 30 與疏水性區域 32，並有一液態膠 26 分佈於第一基板 22 之親水性區域 30，可做與其他元件接合位置，另有一至少一種金屬或非金屬材料所製之第二基板(圖中未示)位於第一基板上 22。其中第一基板與第二基板之材料係為至少一種金屬或非金屬材料，液態膠係為紫外線硬化膠、黏膠或熱固化膠。由於第一基板、第二基板、親疏水性區域以及液態膠皆為本發明之主要元件，因此以

下重複出現者將不贅述其材料性質。

第二實施例之定位定量黏著封裝方法，如第 8(A)圖至第 8(D)圖所示。第一步驟，提供第一基板 22，其表面沈積分佈矽與氧化矽，使第一基板 22 表面劃分為親水性區域(圖中未示)與疏水性區域(圖中未示)；第二步驟，一探針 24 將液態膠 26 點在親水性區域上；第三步驟，提供第二基板 28，其中第二基板 28 上可有複數個置容孔或至少一微流道，且置容孔或微流道係為非等向性蝕刻結構、等向性蝕刻結構或利用材料晶格方向之特定角度蝕刻結構，在本實施例中，第二基板利用穿透第二基板之複數個置容孔 34，以供元件黏著定位所需；第四步驟，將第二基板 28 接近第一基板 22，保持約 70um 間距，使液態膠 26 流動分佈整個第一基板 22 之親水性區域，在毛細現象流動的過程會接觸到第二基板之置容孔 34，進而從平面延伸至垂直方向；第五步驟，將第二基板 28 往第一基板 22 方向移動且接觸第一基板 22，因而第二基板 28 表面定點分佈有冒出置容孔 34 之液態膠 26。

藉由上述之定位定量黏著封裝方法，以得本發明第二實施例之結構，請參見第 9 圖與第 10 圖。第二實施例係為第一基板 22，其表面由氧化矽與矽劃分出親水性區域與疏水性區域，並有一液態膠 26 分佈於親水性區域，以及第二基板 28 藉由液態膠 26 與第一基板 22 接合，其中第二基板 28 設有複數個置容孔 34，且液態膠 26 穿透冒出該置容孔 34，形成一定位黏著位置，以供其他元件封裝黏著使用。

第三實施例之定位定量黏著封裝方法，以防止液態膠溢流，污染鄰近的元件，其步驟如第 11(A)圖至第 11(D)圖所示。第一步驟，提供第一基板 22，其上有其他元件 36 與接合工作區(圖中未示)，在工作區上可分佈有親



水性區域與疏水性區域；第二步驟，形成一液態膠 26 於工作區之親水性區域；第三步驟，提供第二基板 28，其中第二基板 28 上可有複數個置容孔或至少一微流道，且置容孔或微流道係為非等向性蝕刻結構、等向性蝕刻結構或利用材料晶格方向之特定角度蝕刻結構，而置容孔或微流道係可穿透或非穿透第二基板，在第三實施例中，第二基板上具複數個置容孔 34，其係稱做防溢膠之置容孔設計(Through Silicon Via, TSV)，該置容孔 34 係穿透第二基板；第四步驟使第二基板 28 接近第一基板 22；第五步驟，使兩基板 22、28 接合，在液態膠 26 流經置容孔 34 時，多餘液態膠 26 因毛細現象進入置容孔 34，多餘的液態膠量儲存於置容孔 34，以避免溢出於兩基板 22、28 接合工作區域。

藉由上述之定位定量黏著封裝方法，以得本發明第三實施例之結構，請參見第 12 圖與第 13 圖。第三實施例之結構係為第一基板 22，其上設有接合工作區 38 與其他元件 36，以及一液態膠 26 將第二基板 28 與第一基板 22 接合，其中第二基板 28 設有複數個置容孔 34，其係穿透第二基板 28，此種置容孔之設計乃係預防大量的液態膠漫溢至其他元件，而污染其他元件，其屬 TSV 防止溢膠之設計。

另外，再對第三實施例所提之 TSV 設計進一步詳細說明，第 14 圖係為第二基板 28 仰視圖，中間部位為即將黏著於第一基板之接合工作區，在第二基板周圍設上複數個防止溢膠之置容孔 34，其可穿透或非穿透第二基板。而在第二基板與第一基板接合時，液態膠受到擠壓開始向四周蔓延，如果膠量不多，則無需用到 TSV 設計，則接合完成時，液態膠所在之區域大約至最小液態膠覆蓋範圍 50；若液態膠漫溢至 TSV 設計，會因毛細現象

被吸引至置容孔中，而液態膠所分佈範圍則為最大液態膠覆蓋範圍 52。因此，將控制液態膠量於可容許範圍內，再配合本發明中 TSV 設計，比起習知技術，控制液態膠量有較大的彈性空間，且可預防溢膠的情況發生。

以上所述之實施例僅係為說明本發明之技術思想及特點，其目的在使熟習此項技藝之人士能夠瞭解本發明之內容並據以實施，當不能以之限定本發明之專利範圍，即大凡依本發明所揭示之精神所作之均等變化或修飾，仍應涵蓋在本發明之專利範圍內。

### 【圖式簡單說明】

第 1 圖為習知發光二極體封裝結構之剖視圖。

第 2 圖為習知使用液態膠上下基板連結示意圖。

第 3 圖為習知缺失液態膠溢流示意圖。

第 4(A)圖至第 4(E)圖為本發明第一實施例之方法流程圖。

第 5 圖為第一基板劃分為親水性區域與疏水性區域之示意圖。

第 6 圖為本發明第一實施例結構之立體圖。

第 7 圖為本發明第一實施例結構之側視圖。

第 8(A)圖至第 8(E)圖為本發明第二實施例之方法流程圖。

第 9 圖為本發明第二實施例結構之立體圖。

第 10 圖為本發明第二實施例結構之側視圖。

第 11(A)圖至第 11(E)圖為第三實施例之方法流程圖。

第 12 圖為本發明第三實施例結構之立體圖。

第 13 圖為本發明第三實施例結構之側視圖。

第 14 圖為本發明之具有置容孔設計的第二基板仰視圖。

【主要元件符號說明】

- |    |           |         |           |
|----|-----------|---------|-----------|
| 10 | 發光二極體封裝結構 | 11      | 基板        |
| 12 | 容置槽       | 141、142 | 溝槽        |
| 16 | 發光二極體     | 18      | 封裝膠體      |
| 22 | 第一基板      |         |           |
| 24 | 探針        | 26      | 液態膠       |
| 28 | 第二基板      | 30      | 親水性區域     |
| 32 | 疏水性區域     | 34      | 置容孔       |
| 36 | 其他元件      | 38      | 接合工作區     |
| 40 | 上基板       | 42      | 下基板       |
| 44 | 液態膠       | 46      | 鄰近元件      |
| 50 | 最小液態膠覆蓋範圍 | 52      | 最大液態膠覆蓋範圍 |

七、申請專利範圍：

1、一種定位定量黏著封裝方法，其步驟包含：

提供一第一基板；

形成一親水性材料與一疏水性材料於該第一基板表面，使該第一基板表

面劃分為親水性區域與疏水性區域；

形成一液態膠於該親水性區域表面；

提供一第二基板；以及

將該第二基板靠近該第一基板表面，保留一間隙於該第一基板與該第二

基板之間，使該液態膠於該間隙流動而分佈該親水性區域。

2、如申請專利範圍第1項所述之定位定量黏著封裝方法，更包括移開該第二基板之步驟，留下該第一基板與分佈於該親水性區域之該液態膠。

3、如申請專利範圍第1項所述之定位定量黏著封裝方法，更包括將該第二基板接觸該第一基板之步驟，且利用該液態膠黏合該第一基板與該第二基板。

4、如申請專利範圍第3項所述之定位定量黏著封裝方法，該第二基板有至少一微流道，該液態膠填入該微流道。

5、如申請專利範圍第3項所述之定位定量黏著封裝方法，其中該第二基板有複數個置容孔，該液態膠填入該置容孔。

6、如申請專利範圍第4項所述之定位定量黏著封裝方法，其中該微流道係貫穿該第二基板或非貫穿該第二基板。

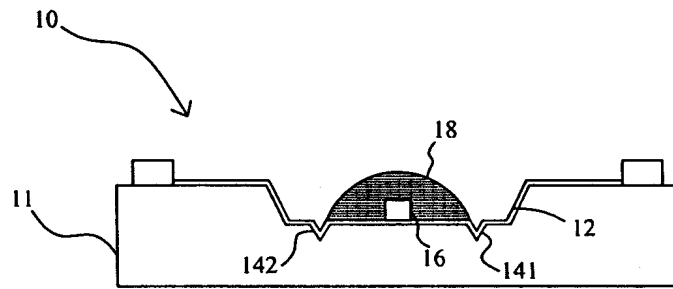
7、如申請專利範圍第5項所述之定位定量黏著封裝方法，其中該等置容孔係貫穿該第二基板或非貫穿該第二基板。

- 8、如申請專利範圍第 4 項所述之定位定量黏著封裝方法，其中該微流道之製程方式係可為非等向性蝕刻、等向性蝕刻或利用材料晶格方向之特定角度蝕刻。
- 9、如申請專利範圍第 5 項所述之定位定量黏著封裝方法，其中該等置容孔之製程方式係可為非等向性蝕刻、等向性蝕刻或利用材料晶格方向之特定角度蝕刻。
- 10、如申請專利範圍第 1 項所述之定位定量黏著封裝方法，其中該第一基板與該第二基板係為至少一種金屬或非金屬材料所製成。
- 11、如申請專利範圍第 1 項所述之定位定量黏著封裝方法，其中該液態膠係選自紫外線硬化膠、黏膠或熱固化膠。
- 12、如申請專利範圍第 1 項所述之定位定量黏著封裝方法，其中該液態膠係藉用一探針形成於該第一基板表面。
- 13、如申請專利範圍第 12 項所述之定位定量黏著封裝方法，其中該探針係為金屬材質或非金屬材質。
- 14、如申請專利範圍第 1 項所述之定位定量黏著封裝方法，其中該親水性材料與該疏水性材料係為金屬或非金屬。
- 15、一種定位定量黏著封裝結構，係包含：
  - 一第一基板，其表面包含至少一親水性區域與至少一疏水性區域；
  - 一第二基板，係位於該第一基板上方；以及
  - 一液態膠，係位於該第一基板與該第二基板之間，且分佈在該親水性區域。
- 16、如申請專利範圍第 15 項所述之定位定量黏著封裝結構，其中該第二基

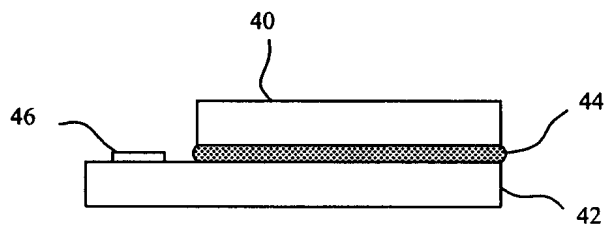
板接觸該第一基板。

- 17、如申請專利範圍第 16 項所述之定位定量黏著封裝結構，其中該第二基板設有至少一微流道，該液態膠填入該微流道。
- 18、如申請專利範圍第 16 項所述之定位定量黏著封裝結構，其中該第二基板設有複數個置容孔，該液態膠填入該等置容孔。
- 19、如申請專利範圍第 17 項所述之定位定量黏著封裝結構，其中該微流道係貫穿該第二基板或非貫穿第二基板。
- 20、如申請專利範圍第 18 項所述之定位定量黏著封裝結構，其中該等置容孔係貫穿該第二基板或非貫穿第二基板。
- 21、如申請專利範圍第 17 項所述之定位定量黏著封裝結構，其中該微流道係為非等向性蝕刻結構、等向性蝕刻結構或利用材料晶格方向之特定角度蝕刻結構。
- 22、如申請專利範圍第 18 項所述之定位定量黏著封裝結構，其中該等置容孔係為非等向性蝕刻結構、等向性蝕刻結構或利用材料晶格方向之特定角度蝕刻結構。
- 23、如申請專利範圍第 15 項所述之定位定量黏著封裝結構，其中該第一基板與該第二基板係為至少一種金屬或非金屬材料所製成。
- 24、如申請專利範圍第 15 項所述之定位定量黏著封裝方法，其中該液態膠係選自紫外線硬化膠、黏膠或熱固化膠。
- 25、如申請專利範圍第 15 項所述之定位定量黏著封裝方法，其中該親水性區域或該疏水性區域係為金屬或非金屬之材料沈積區域。

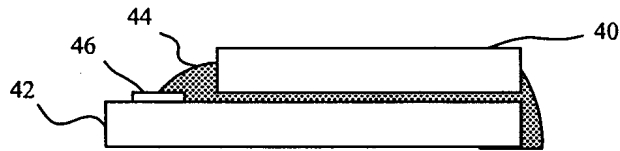
八、圖式：



第1圖  
(先前技術)

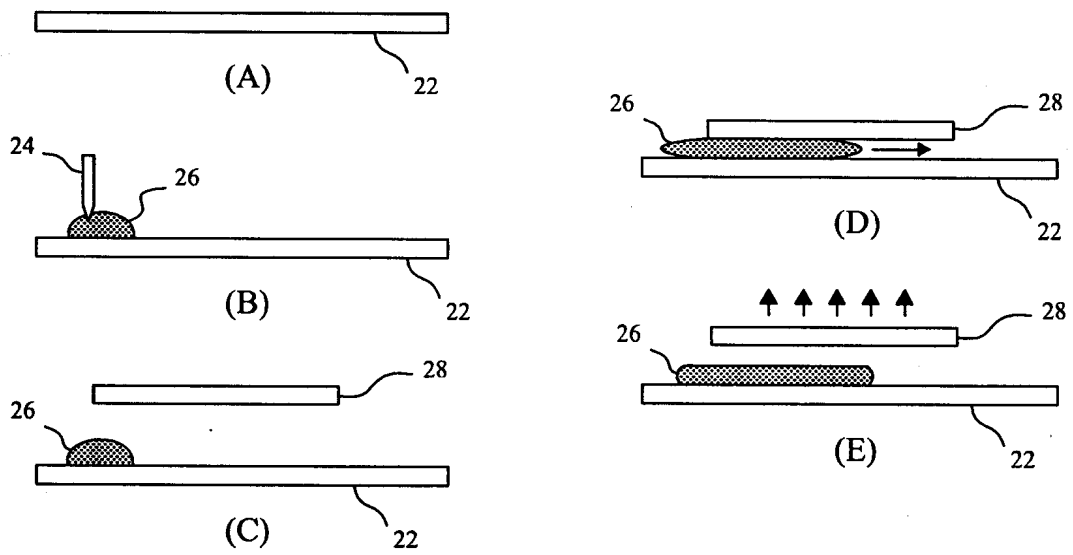


第2圖  
(先前技術)

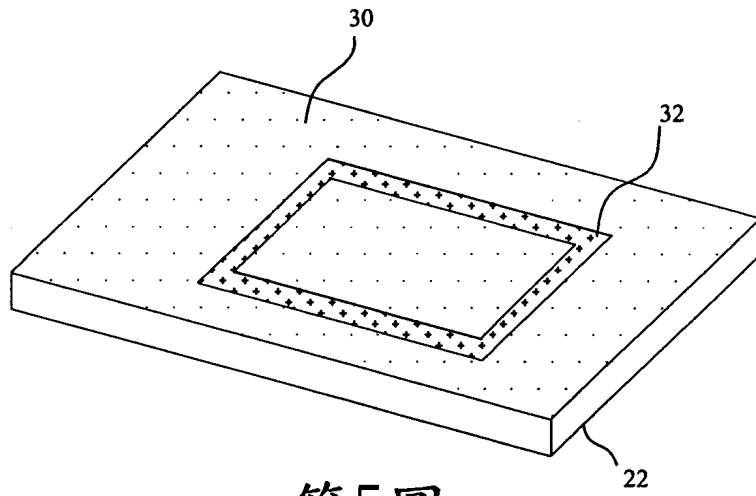


第3圖  
(先前技術)

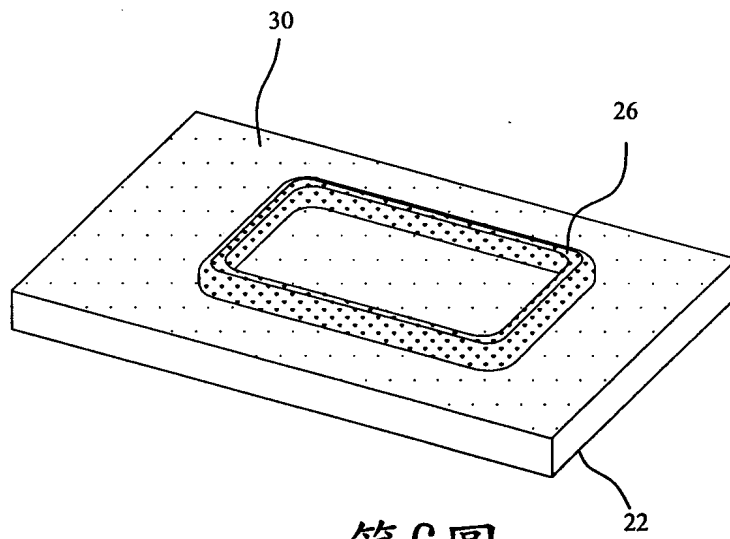




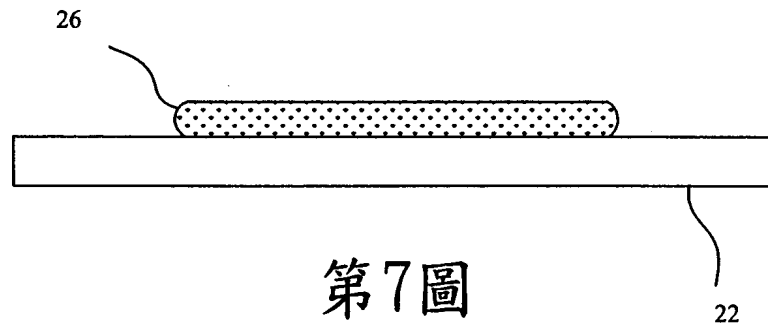
第4圖



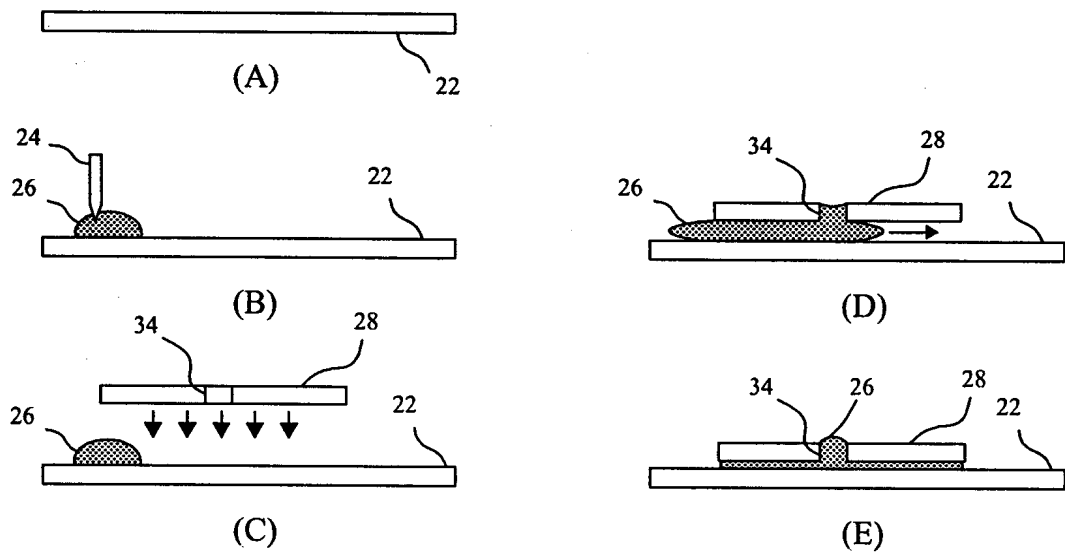
第5圖



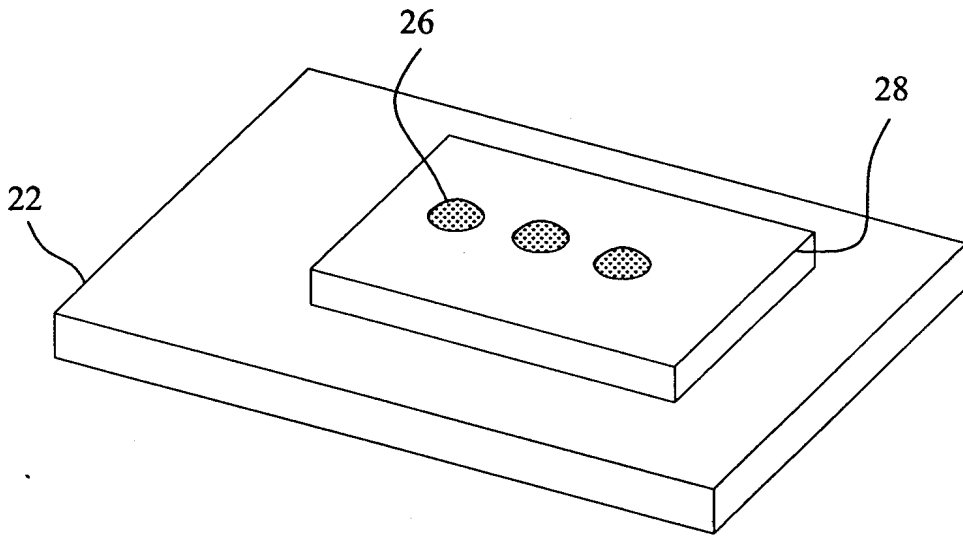
第6圖



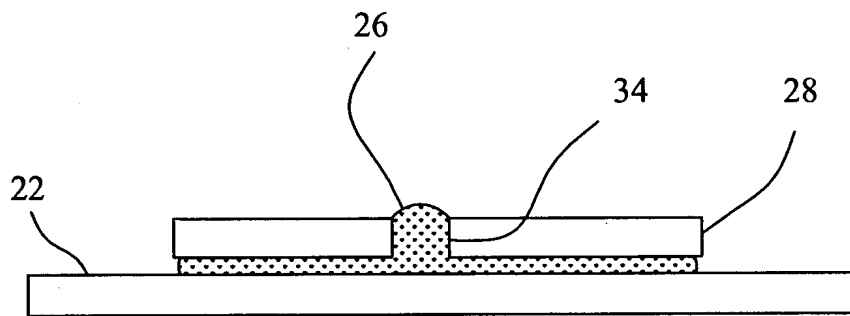
第7圖



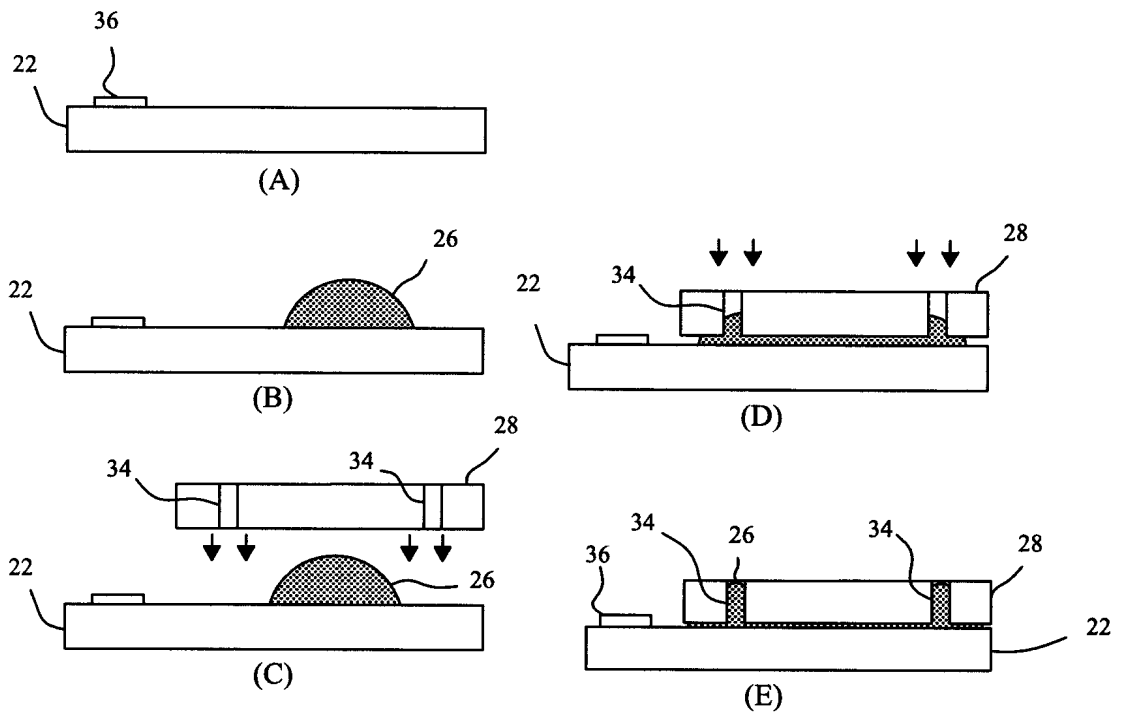
第8圖



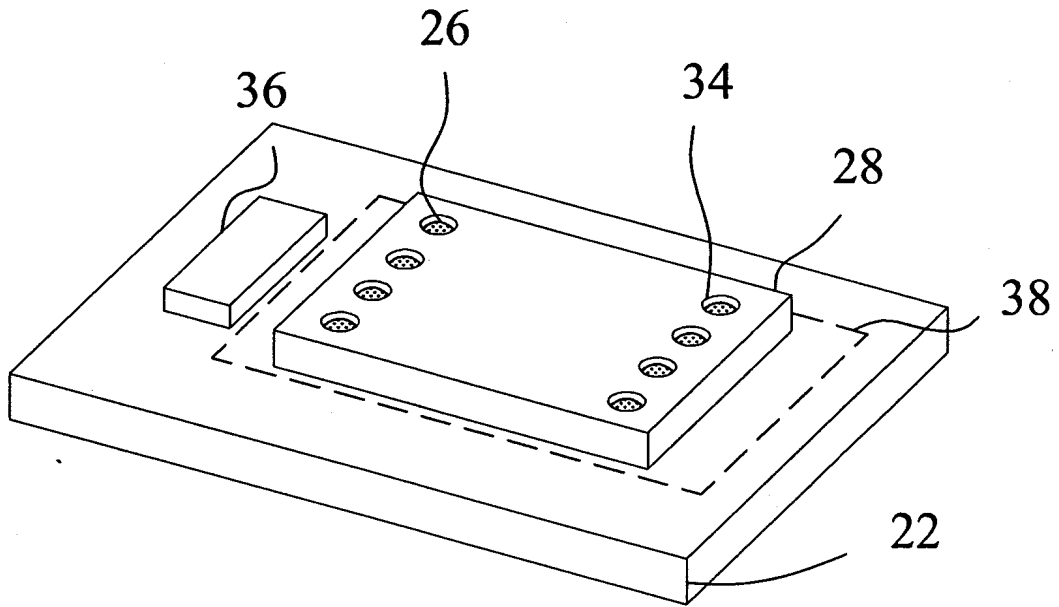
第9圖



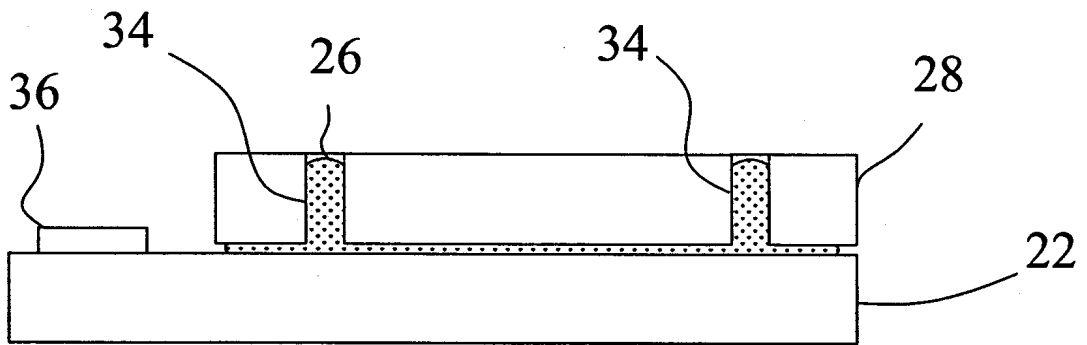
第10圖



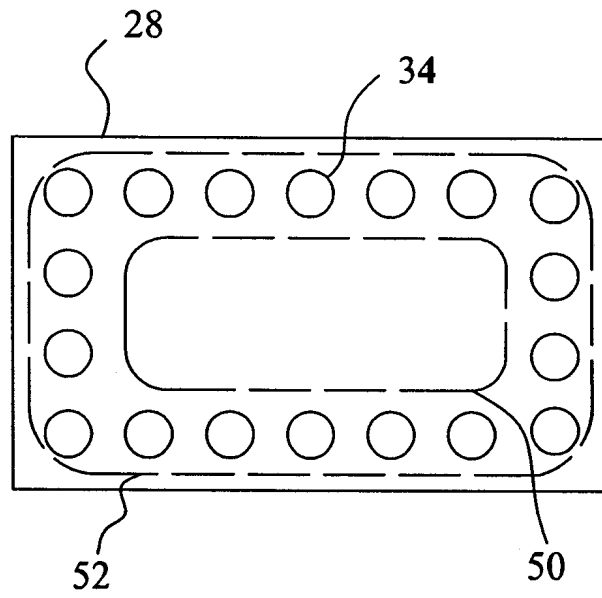
第11圖



第12圖



第13圖



第14圖