

(21)申請案號：098103836

(22)申請日：中華民國 98 (2009) 年 02 月 06 日

(51)Int. Cl. : **B81C3/00 (2006.01)**

(71)申請人：國立交通大學(中華民國) NATIONAL CHIAO TUNG UNIVERSITY (TW)  
新竹市大學路 1001 號

(72)發明人：邱一 CHIU, YI (TW)；黃煒智 HUANG, WEI ZHI (TW)；吳昌修 WU, CHANG SHIOU (TW)

(74)代理人：蔡朝安；鄭淑芬

申請實體審查：有 申請專利範圍項數：18 項 圖式數：5 共 20 頁

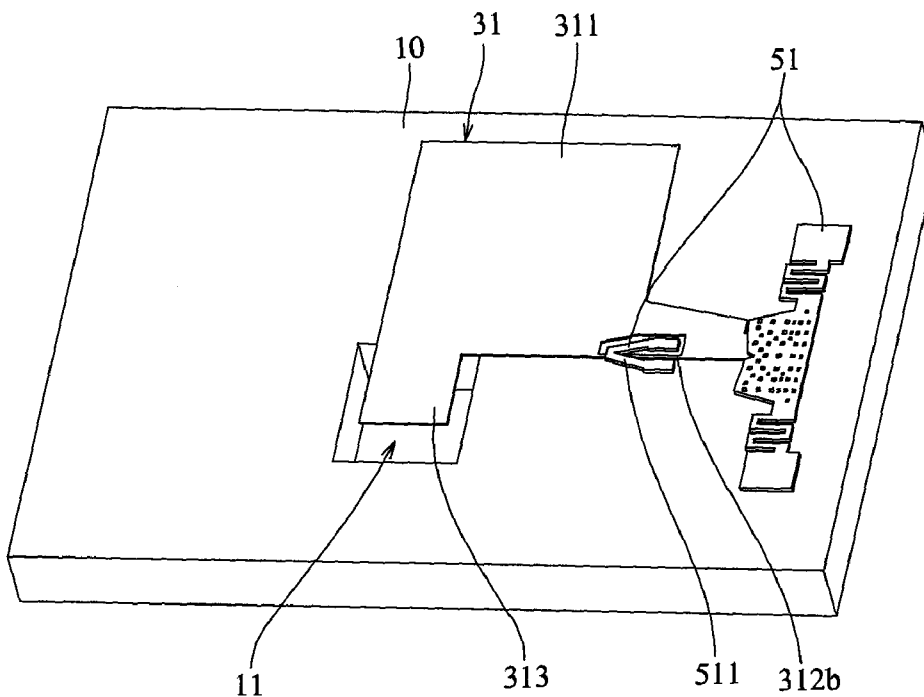
(54)名稱

三維微結構之組裝方法

ASSEMBLY METHOD OF 3D MICRO STRUCTURES

(57)摘要

本發明揭示一種只需一推即可完成組裝的三維微結構之組裝方法，包括提供具有下凹的一容置空間的基底層，在基底層上設置具有一組裝推墊及至少一旋轉軸的豎立元件，在豎立元件上設置固定裝置，此固定裝置包括至少一鉸鏈固定元件，橫置於旋轉軸上。最後，推動組裝推墊使旋轉軸旋轉，至組裝推墊完全沒入容置空間，豎立元件即完成豎立，本發明並提出一種似 V 懸臂之鉸鏈固定元件使旋轉軸旋轉時上下左右均不會晃動。本發明與電子封裝製程相容，因此組裝便於自動化，特別若有多個微結構陣列設置，亦可以自動化設備同時推動多個組裝推墊以完成組裝。



- 10：基底層
- 11：容置空間
- 31：豎立元件
- 51：固定裝置
- 311：主體
- 312b：旋轉軸
- 313：組裝推墊
- 511：鉸鏈固定元件

# 發明專利說明書

(本說明書格式、順序，請勿任意更動，※記號部分請勿填寫)

※申請案號：98103836

※申請日：98.2.6

※IPC 分類：B81C 3/00 (2006.01)

## 一、發明名稱：(中文/英文)

三維微結構之組裝方法

ASSEMBLY METHOD OF 3D MICRO STRUCTURES

## 二、中文發明摘要：

本發明揭示一種只需一推即可完成組裝的三維微結構之組裝方法，包括提供具有下凹的一容置空間的基底層，在基底層上設置具有一組裝推墊及至少一旋轉軸的豎立元件，在豎立元件上設置固定裝置，此固定裝置包括至少一鉸鏈固定元件，橫置於旋轉軸上。最後，推動組裝推墊使旋轉軸旋轉，至組裝推墊完全沒入容置空間，豎立元件即完成豎立，本發明並提出一種似 V 懸臂之鉸鏈固定元件使旋轉軸旋轉時上下左右均不會晃動。本發明與電子封裝製程相容，因此組裝便於自動化，特別若有多個微結構陣列設置，亦可以自動化設備同時推動多個組裝推墊以完成組裝。

### 三、英文發明摘要：

An assembly method for 3D micro structures requiring only a one-push operation to assemble is disclosed. This method includes providing a substrate base layer with a depressed accommodating space; forming a flip-up component with an assembly push pad and at least one rotational axis; forming a fixing device for the flip-up component including at least one hinge, arranged on and across a rotational axis; and finally, pushing the assembly push pad to rotate the rotational axis until the push pad fully submerges into the accommodating space, by which time the flip-up components has been flipped up. Moreover, the present invention discloses a hinge of V-like arm which enables playless rotation of the rotational axis. The present invention is compatible with electronic package process, and is convenient to be automated. Especially if there are multiple micro structures arranged in array, the automated equipment can be configured to push multiple assembly push pads simultaneously to assemble.

四、指定代表圖：

(一)本案指定代表圖為：圖 1。

(二)本代表圖之元件符號簡單說明：

10	基底層
11	容置空間
31	豎立元件
311	主體
312b	旋轉軸
313	組裝推墊
51	固定裝置
511	鉸鏈固定元件

五、本案若有化學式時，請揭示最能顯示發明特徵的化學式：

無

## 六、發明說明：

### 【發明所屬之技術領域】

本發明係有關一種三維微結構之組裝方法，特別是一種可使用電子封裝的標準設備且只需簡單一推之控制來組裝的方法，以及組裝所需的鉸鏈裝置。

### 【先前技術】

微組裝之三維結構有許多微機電系統(Micro-Electro-Mechanical Systems, MEMS)方面的應用，例如像微光學系統所需之鏡子和平面光學元件，以及高頻率應用所需之線圈電感。多數這些元件在一層薄膜上利用表面微機械加工(Micromachining)技術製作，再被豎立以形成三維微系統。其中，微鉸鏈為一種普遍的固定豎立元件之方式。習知有許多技術可用來組裝三維元件。除了用探針手動組裝以外，運用外力的組裝包括磁力、靜電力、離心力、超音震動或微致動器。自組裝包括運用預應力雙層樑 (Pre-stressed bimorph beams) 以及表面張力。因為系統封裝需要將多個晶片接合及打線，所以自動化組裝可使用電子封裝製程的標準設備或使用特殊設備。使用標準設備中的取放(Pick-and-place)及打線設備來輔助微機電系統元件的組裝可以達成一個更具可靠性、彈性，及更系統化的組裝和封裝過程。

使用電子封裝製程的標準設備來自動組裝三維微機電系統其中一個主要的困難是探針或尖取物器的控制與定位。因為將被豎立之元件與基板之間的縫隙很小，將探針插入縫隙的動作需要高自由度與高精準度的控制。

**【發明內容】**

為解決上述問題，本發明目的之一係提供一種三維微結構之組裝方法，先提供一具有組裝推墊及至少一旋轉軸之豎立元件於基底層上，且於基底層上設有對應組裝推墊位置的容置空間；並設置固定裝置包含鉸鏈固定元件橫置於旋轉軸上；再來，只需以一如探針之裝置垂直向下往容置空間的方向推組裝推墊，以旋轉由鉸鏈固定元件固定之旋轉軸，使豎立元件豎立。容置空間提供探針在垂直方向的定位許多裕度，即探針可以推的較深但仍不影響豎立元件的最後角度。橫向定位亦不需很精準，只要探針是在組裝推墊面積含蓋的範圍內即可。

本發明目的之一係提供一種三維微結構組裝方法，可應用於組裝陣列設置之複數個微結構，每一個均包含豎立元件、容置空間及固定裝置，利用自動化控制之複數個探針，同時推動每一微結構上之組裝推墊，以達成組裝。

本發明目的之一係提供一種鉸鏈固定裝置，用於組裝三維微結構，係以至少一似 V 懸臂橫置於旋轉軸上，且似 V 懸臂之至少一端固定於基底層上，使旋轉軸旋轉時，上下左右均不會晃動。

本發明一實施例之一種三維微結構之組裝方法，係包括提供一基底層，具有下凹之一容置空間；提供一豎立元件平置於基底層上，其中豎立元件包括一主體，至少一旋轉軸，以及一組裝推墊，係設置於主體之底部，其中容置空間係於對應組裝推墊位置處設置以容納組裝推墊；提供一固定裝置直接或間接固定豎立元件於基底層上，其中固定裝置包括至少一鉸鏈固定元件且分別橫置於旋轉軸上；以及推動組裝推墊使其沒入容置空間，以旋轉由鉸鏈固定元件固定之旋轉軸，使豎立元件豎立。

本發明一實施例之一種鉸鏈固定元件應用於一三維微結構之組裝，此三維微結構係設置於一基板上並具有至少一旋轉軸，其中鉸鏈固定元件包括：至少一似 V 懸臂，具有一肘部及兩支臂，肘部係對準

並疊置於旋轉軸上，兩支臂分別向旋轉軸之兩側延伸，且似 V 懸臂之至少一端固定於基板上。

以下藉由具體實施例配合所附的圖式詳加說明，當更容易瞭解本發明之目的、技術內容、特點及其所達成之功效。

### 【實施方式】

請參閱圖 1，為本發明三維微結構之組裝方法一實施例之組裝前之立體結構示意圖，本發明先提供了一結構包括一基底層 10，具有下凹之一容置空間 11；一豎立元件 31，置於基底層 10 上，包括一主體 311、一旋轉軸 312b 及一組裝推墊 313，設置於主體之底部；一固定裝置 51，直接或間接固定豎立元件 31 於基底層 10 上，包括一鉸鏈固定元件 511，橫置於旋轉軸 312b 上。本發明接著提供了一便捷的組裝步驟，即推動組裝推墊 313 使其沒入容置空間 11，以旋轉由鉸鏈固定元件 511 固定之旋轉軸 312b，使豎立元件 31 豎立。於本實施例中，旋轉軸 312b 係置於主體 311 之右側(亦可為左側)。

請參閱圖 2，為本發明另一實施例之組裝前立體結構示意圖，其相較於圖 1 之實施例，在主體 311 之左側多了一組旋轉軸 312b，及鉸鏈固定元件 511，橫置於左側之旋轉軸 312b 上。以下之實施例均以二旋轉軸 312b，二鉸鏈固定元件作說明。

接續上述說明，請參閱圖 3a，本發明一實施例之每一鉸鏈固定元件 511，包括至少一似 V 懸臂(V-like arm) 5111，具有一肘部 5111a 及二支臂 5111b，肘部 5111a 係疊置於旋轉軸 312b 上，二支臂 5111b 分別向旋轉軸 312b 之兩側延伸，且似 V 懸臂 5111 至少一端直接或間接固定於基底層 10 上，如圖 1 所示。請參閱圖 3b，為圖 3a 之局部側視圖，當豎立元件 31 豎立時，二支臂 5111b 向上彎曲，造成一垂直向下之力量，垂直壓固旋轉軸 312b。請參閱圖 3c，為圖 3a 之俯視圖，肘部 5111a 之兩側水平壓固旋轉軸 312b 之兩側。因此，此似 V 懸臂 5111，

可使旋轉軸 312b 旋轉時上下左右均不會晃動。

請參閱圖 4，本發明一實施例之每一鉸鏈固定元件 511 搭配似 V 懸臂 5111 與習知之訂書針構件 5112，訂書針構件 5112 之兩端分別直接或間接固定於旋轉軸 312b 之兩側基底層 10 上，習知之訂書針構件 5112，用以限制旋轉軸之活動。本發明又一實施例之每一鉸鏈固定元件 511 只包括訂書針構件 5112。

請繼續參閱圖 4，本發明一實施例之豎立元件 31 更包括二中空側翼 312(或只有一中空側翼 312，如圖 1 所示)，設置於主體 311 之兩側，並具有一上緣 312a 及一下軸，此下軸即前述之旋轉軸 312b。接續上述，本發明一實施例之固定裝置 51 更包括二嵌鎖固定元件 512(或只有一嵌鎖固定元件，如圖 1 所示)，分別包括一嵌鎖片 5121，上設有一 V 形凹槽 5121a，及至少一彈性部位 5122，其一端連接嵌鎖片 5121，另一端直接或間接固定於基底層 10 上。當豎立元件 31 豎立時，中空側翼 312 之上緣 312a 滑進 V 形凹槽 5121a，以卡住豎立元件 31。

本發明一實施例以一探針來推動組裝推墊。組裝時，容置空間提供探針在垂直定位上有許多裕度，且探針可以推動的較深，而不影響豎立元件豎立後的角度，因此在力度上無很大限制；而組裝推墊則提供探針在水平定位上有許多容限，故本發明提供了一種只需推動一次即可完成組裝三維微結構的方法，探針不需要高精準度與自由度的控制，可較輕鬆的自動化。此外，本發明又一實施例包括複數個豎立元件，係陣列設置於基底層上，並有對應之複數個容置空間與固定裝置，可以複數個探針，同時推動那些豎立元件的組裝推墊，完成組裝。

本發明實施例之豎立元件可為一微面鏡，其主體為可反射之鏡片，此實施例可應用於微型化光資訊儲存系統，光纖(fiber optic)通訊之光開關(optical switch)，及顯示器等。本發明之豎立元件亦可為應用於顯示器之微透鏡，或是高頻應用之線圈電感。

圖 5a、5b、5c、5d 為本發明一實施例之製程及組裝步驟之結構剖



面圖，如圖 5a 所示，先提供一基板 S，此基板 S 可為一絕緣層上矽 (Silicon-on-insulator, SOI) 基板，其包括一基底層 10，一絕緣層 20，及一裝置層 30。再來請參照圖 5b，利用適當方式，例如微影蝕刻方法，將裝置層 30 圖案化，以形成豎立元件 31，其中豎立元件 31 包括主體 311、旋轉軸 312b 及組裝推墊 313。接續參考圖 5b，再設置一圖案化之犧牲層 40 於裝置層 30 上，此犧牲層 40 之材料可為氧化物並以電漿輔助化學氣相沈積 (Plasma-Enhanced Chemical Vapor Deposition, PECVD) 之方法來製作。再來，如圖 5c 所示，設置一固定層 50 於犧牲層 40 上，圖案化固定層 50 以形成固定裝置 51 (圖中所示為鉸鏈固定元件之肘部 5111a)，此固定層 50 可以由 SU-8 光阻、金屬或絕緣物質等材料來形成；並且，在基底層 10 上形成容置空間 11，此容置空間 11 可為一通孔，可由基底層 10 底部刻蝕形成。如圖 5d 所示，將犧牲層 40 及部分絕緣層 20 移除，使豎立元件 31，及部分固定裝置 51 可以活動；最後，推動組裝推墊 313 使其沒入容置空間 11，達成將豎立元件 31 豎立，需說明的是，圖 5d 所示為圖 3 中虛線 AA' 之剖面。

綜合上述，本發明三維微結構組裝方法先以與半導體封裝製程相容的製程，製作一平面可活動的豎立元件及其固定裝置於設置有下凹的容置空間的基底層上。其中，豎立元件設有一組裝推墊及至少一旋轉軸；固定裝置包括至少一鉸鏈固定元件，設置於旋轉軸上。再來，只需一推組裝推墊，使旋轉軸在鉸鏈固定元件固定之下旋轉，當組裝推墊完全沒入容置空間，豎立元件即已豎立成一三維微結構。本發明可以自動化之探針，達成一次推動的動作，若有多個微結構陣列設置，亦可利用多個探針，同時完成一次推動的動作。另外，需說明的是，本發明提供一種鉸鏈固定元件包括一似 V 懸臂，其肘部疊置於旋轉軸上，其至少一端固定於旋轉軸之兩側，可使旋轉軸轉動時，上下左右都不會晃動。

以上所述之實施例僅係為說明本發明之技術思想及特點，其目的在使熟習此項技藝之人士能夠瞭解本發明之內容並據以實施，當不能以

之限定本發明之專利範圍，即大凡依本發明所揭示之精神所作之均等變化或修飾，仍應涵蓋在本發明之專利範圍內。

### 【圖式簡單說明】

圖 1 所示為本發明一實施例組裝前之立體結構示意圖。

圖 2 所示為本發明一實施例組裝前之立體結構示意圖。

圖 3a、圖 3b 與圖 3c 所示為本發明似 V 懸臂鉸鏈固定元件之示意圖。

圖 4 所示為本發明一實施例組裝前之平面示意圖。

圖 5a、圖 5b、圖 5c、圖 5d 所示為本發明一實施例之製程及組裝步驟之結構剖面圖。

### 【主要元件符號說明】

S	基板
10	基底層
11	容置空間
20	絕緣層
30	裝置層
31	豎立元件
311	主體
312	中空側翼
312a	上緣
312b	旋轉軸
313	組裝推墊
40	犧牲層
50	固定層
51	固定裝置
511	鉸鏈固定元件

- 5111 似 V 懸臂
- 5111a 肘部
- 5111b 支臂
- 5112 訂書針構件
- 512 嵌鎖固定元件
- 5121 嵌鎖片
- 5121a V 形凹槽
- 5122 彈性部位

## 七、申請專利範圍：

1.一種三維微結構之組裝方法，其包含下列步驟：

提供一基底層，其中該基底層具有下凹之一容置空間；

提供一豎立元件平置於該基底層上，其中該豎立元件包含：

一主體；

至少一旋轉軸；以及

一組裝推墊，係設置該主體之底部，其中該容置空間係於對應該組裝推墊位置處設置以容納該組裝推墊；

提供一固定裝置將該豎立元件直接或間接固定於該基底層上，其中該固定裝置包含至少一鉸鏈固定元件，橫置於該旋轉軸上；以及

推動該組裝推墊使其沒入該容置空間，以旋轉由該鉸鏈固定元件固定之該旋轉軸，使該豎立元件豎立。

2.如請求項 1 所述之三維微結構之組裝方法，其中該鉸鏈固定元件包含：

至少一似 V 懸臂(V-like arm)，具有一肘部及兩支臂，該肘部係對準並疊置於該旋轉軸上，該兩支臂分別向該旋轉軸之兩側延伸，且似 V 懸臂之至少一端直接或間接固定於該基底層上。

3.如請求項 1 所述之三維微結構之組裝方法，其中該鉸鏈固定元件包含：

至少一訂書針式構件，其兩端分別直接或間接固定於該旋轉軸兩側之該基底層上。

4.如請求項 1 所述之三維微結構之組裝方法，其中該豎立元件更包含至少一中空側翼設置該主體之側，該中空側翼包含一上緣與一下軸，以及該下軸即為該旋轉軸。

5.如請求項 4 所述之三維微結構之組裝方法，其中該固定裝置更包含至少一嵌鎖固定元件設置於該中空側翼之尾處，且該嵌鎖固定元件係包含：

一嵌鎖片，具有一 V 形凹槽，在該豎立元件旋轉豎立時，卡住該中空側翼之該上緣；以及

至少一彈性部位，其中該彈性部位之一端連接該嵌鎖片，另一端則直接或間接固定於該基底層上。

6.如請求項 1 所述之三維微結構之組裝方法，其中推動該組裝推墊之步驟係以一探針完成。

7.如請求項 6 所述之三維微結構之組裝方法，其中該豎立元件為複數個，係陣列設置；該容置空間為複數個，對應該些豎立元件；該固定裝置為複數個，對應該些豎立元件；以及該探針為複數個，同時將該些豎立元件豎立。

8.如請求項 1 所述之三維微結構之組裝方法，其中該豎立元件為一微鏡。

9.如請求項 1 所述之三維微結構之組裝方法，更包含：

提供一基板，其由下而上依序包含一基底層、一絕緣層與一裝置層；

圖案化該裝置層以形成該豎立元件；

設置圖案化之一犧牲層於該裝置層上；

設置一固定層於圖案化之該犧牲層上，並圖案化該固定層以形成該固定裝置；以及

除去該犧牲層與部份該絕緣層，使該豎立元件及部份該固定裝置可以活動。

10.如請求項 9 所述之三維微結構之組裝方法，其中該基板為一絕緣層上矽基板。

11.如請求項 9 所述之三維微結構之組裝方法，其中該犧牲層為利用一電漿輔助化學氣相沈積 (Plasma-Enhanced Chemical Vapor Deposition, PECVD) 方法製作。

12.如請求項 9 所述之三維微結構之組裝方法，其中除去該犧牲層與部份該絕緣層之步驟係使用氫氟酸蒸氣(HF vapor)。

13.如請求項 9 所述之三維微結構之組裝方法，其中該固定層之材質可為光阻、金屬或絕緣物質。

14.如請求項 9 所述之三維微結構之組裝方法，其中該容置空間可為一通孔貫穿該基板。

15.如請求項 9 所述之三維微結構之組裝方法，其中該通孔可由從該基板底部刻蝕而成。

16.一種鉸鏈固定元件應用於一三維微結構之組裝，該三維微結構係設置於一基板上並具有至少一旋轉軸，其中該鉸鏈固定元件包含：

至少一似 V 懸臂，具有一肘部及兩支臂，該肘部係對準並疊置於該旋轉軸上，該兩支臂分別向該旋轉軸之兩側延伸，且該似 V 懸臂之至少一端直接或間接固定於該基板上。

17.如請求項 16 述之鉸鏈固定元件，其中該似 V 懸臂之兩端係貼附於該旋轉軸之兩側，該豎立元件豎立時，該些支臂向上彎曲，形成一向下之力量，垂直壓固該旋轉軸。

18.如請求項 16 述之鉸鍊固定元件，其中該似 V 懸臂之該肘部兩側係水平壓固該旋轉軸之兩側。

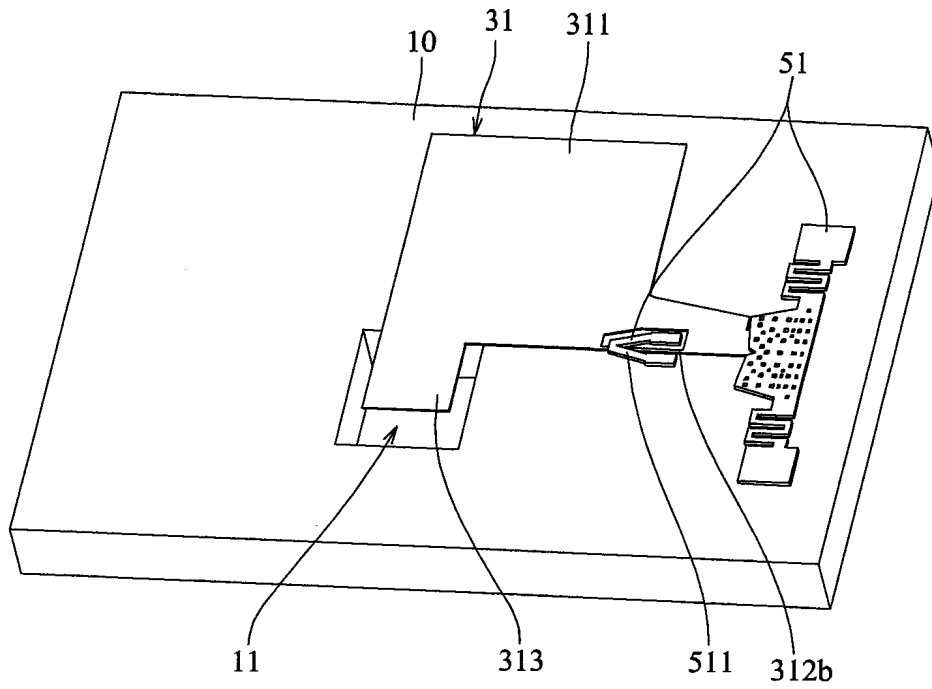


圖1

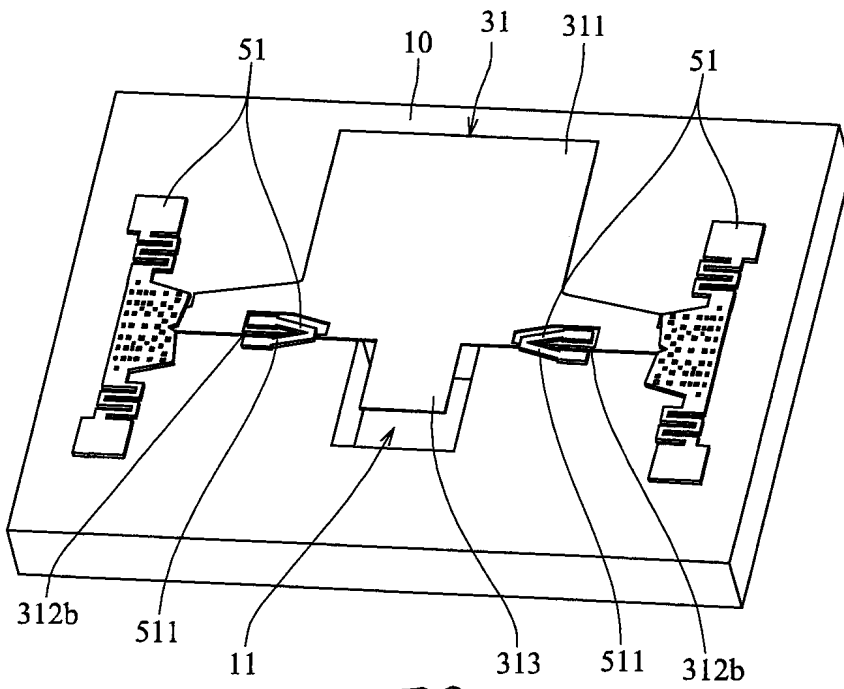


圖2



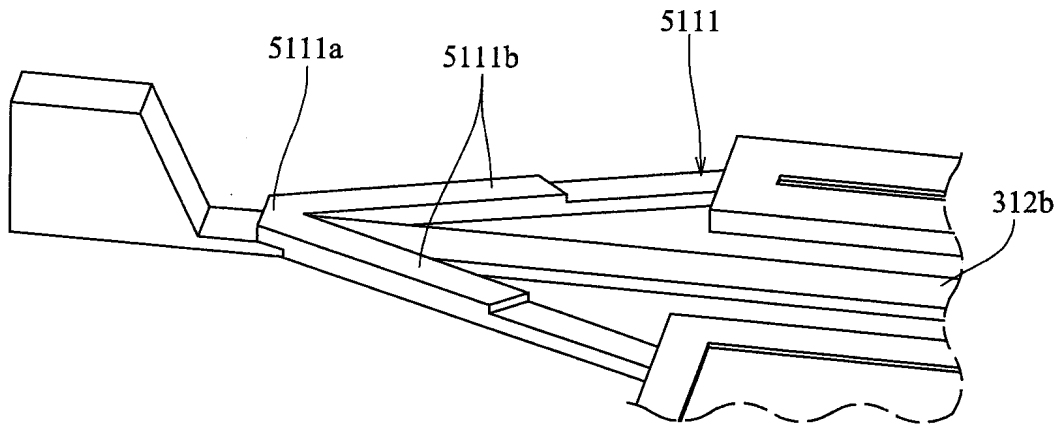


圖 3a

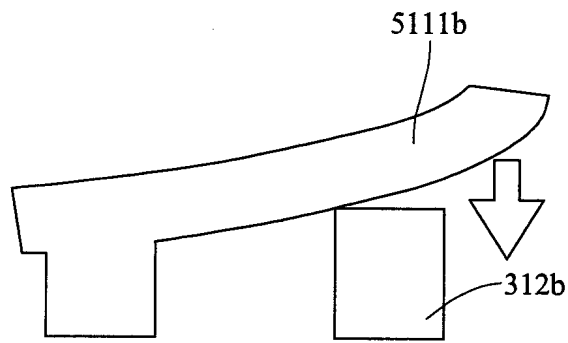


圖 3b

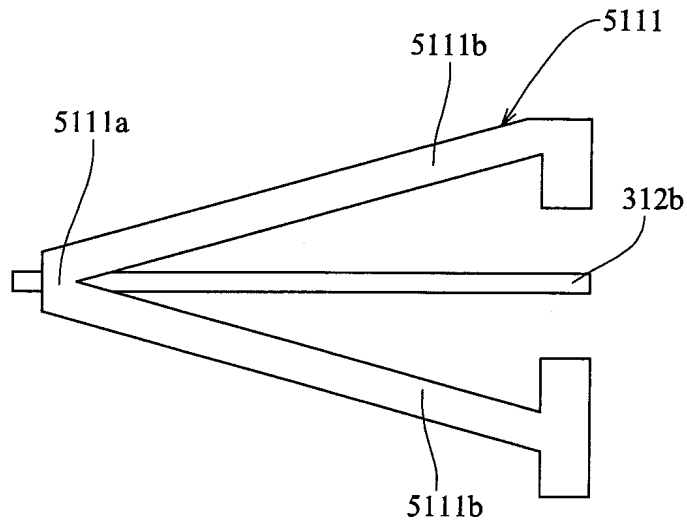


圖3c

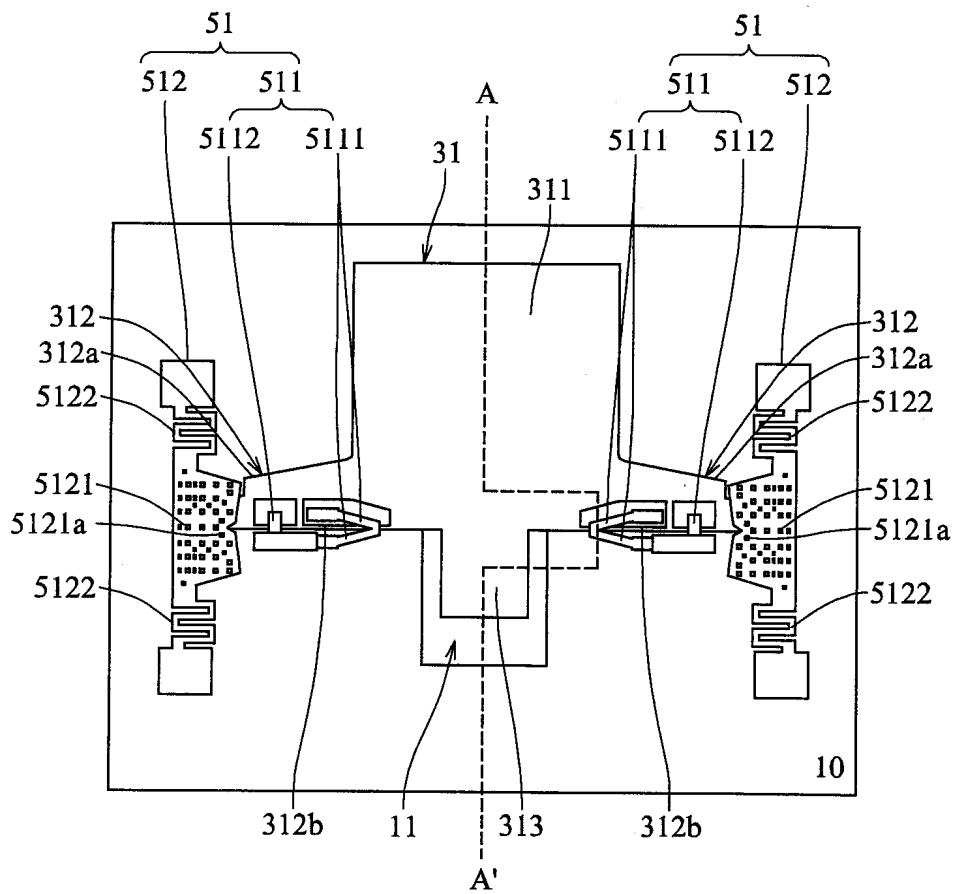


圖4

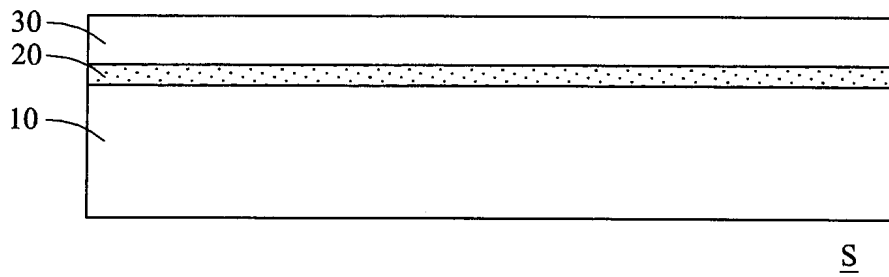


圖 5a

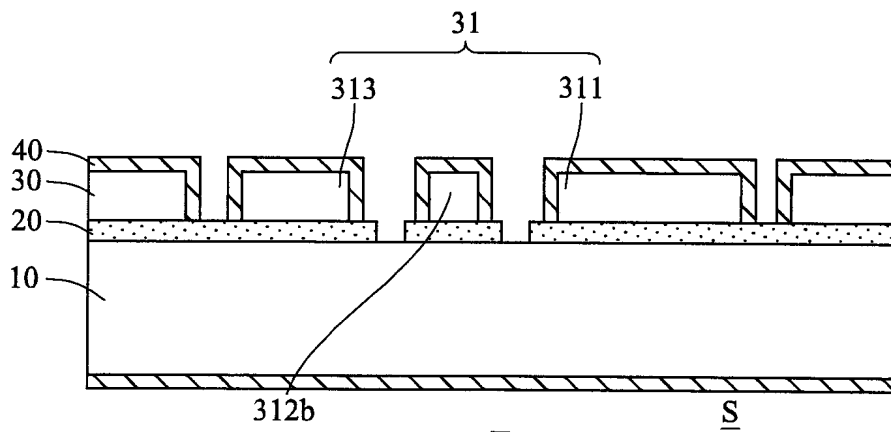


圖 5b

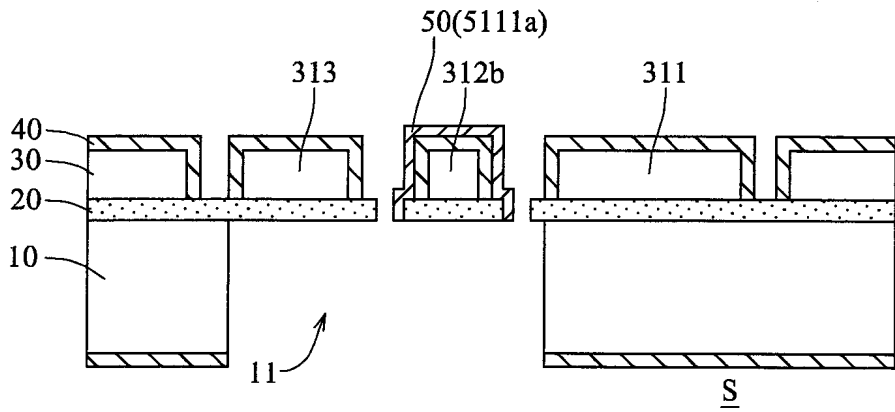


圖 5c

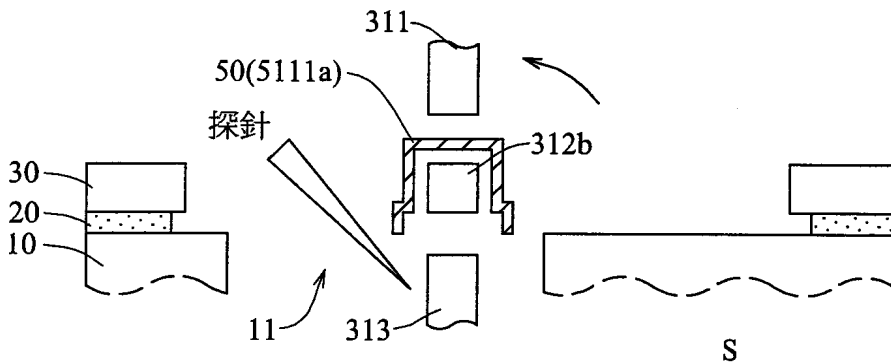


圖 5d