



(19)中華民國智慧財產局

(12)發明說明書公開本

(11)公開編號：TW 201029057 A1

(43)公開日：中華民國 99 (2010) 年 08 月 01 日

(21)申請案號：098102744

(22)申請日：中華民國 98 (2009) 年 01 月 23 日

(51)Int. Cl. :

H01L21/265 (2006.01)

H01L21/20 (2006.01)

(71)申請人：國立交通大學(中華民國) NATIONAL CHIAO TUNG UNIVERSITY (TW)

新竹市大學路 1001 號

(72)發明人：張志榜(TW)；吳耀銓(TW)

(74)代理人：林火泉

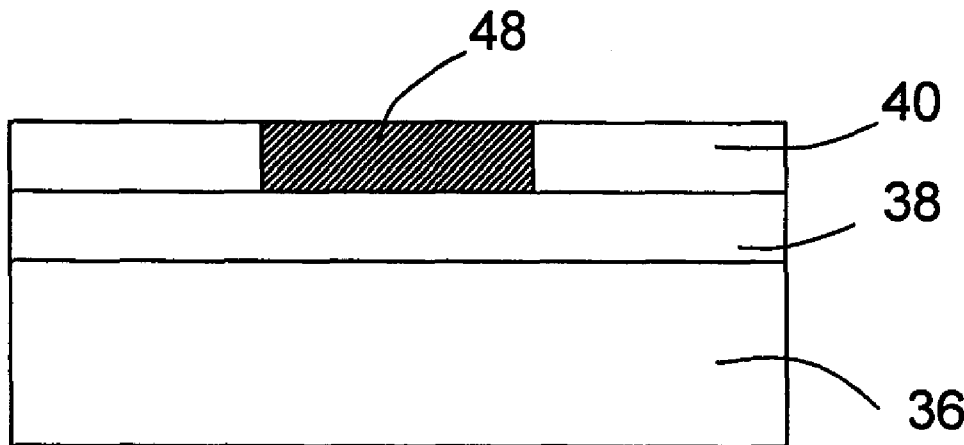
申請實體審查：有 申請專利範圍項數：12 項 圖式數：3 共 15 頁

(54)名稱

利用離子佈植形成金屬誘發結晶的製作方法

(57)摘要

本發明提供一種利用離子佈植形成金屬誘發結晶的製作方法，其係提供一絕緣基板並於基板上形成一非晶矽層，隨後於非晶矽層上形成一圖案化阻擋層，以定義出至少一顯露出部分非晶矽層的開口，於開口內沉積一催化元素層，對催化元素層進行離子佈植，以將催化元素層之金屬離子驅入非晶矽層內，最後移除催化元素層與圖案化阻擋層並進行退火製程，以使非晶矽層形成無催化元素殘留與污染的較佳結晶。



36：絕緣基板

38：底層

40：非晶矽層

48：結晶區

發明專利說明書

(本說明書格式、順序，請勿任意更動，※記號部分請勿填寫)

※申請案號：98102744

※申請日：98.01.23

※IPC 分類：

H01L 21/265 (2006.01)

H01L 21/20 (2006.01)

一、發明名稱：(中文/英文)

利用離子佈植形成金屬誘發結晶的製作方法

二、中文發明摘要：

本發明提供一種利用離子佈植形成金屬誘發結晶的製作方法，其係提供一絕緣基板並於基板上形成一非晶矽層，隨後於非晶矽層上形成一圖案化阻擋層，以定義出至少一顯露出部分非晶矽層的開口，於開口內沉積一催化元素層，對催化元素層進行離子佈植，以將催化元素層之金屬離子驅入非晶矽層內，最後移除催化元素層與圖案化阻擋層並進行退火製程，以使非晶矽層形成無催化元素殘留與污染的較佳結晶。

三、英文發明摘要：

四、指定代表圖：

(一)本案指定代表圖為：第 (3(f)) 圖。

(二)本代表圖之元件符號簡單說明：

36 絕緣基板

38 底層

40 非晶矽層

48 結晶區

五、本案若有化學式時，請揭示最能顯示發明特徵的化學式：

六、發明說明：

【發明所屬之技術領域】

本發明係有關一種多晶矽層的製作方法，特別是指一種利用離子佈植形成金屬誘發結晶的製作方法。

【先前技術】

一般常見的金屬誘發結晶 (metal induced Crystallization, MIC) 是將如鎳等催化元素擇區的鍍在非晶矽上，並進行退火結晶，以利用鎳可以降低非晶矽結晶溫度的特性，在較低溫溫度下達到結晶的效果。但是，在結晶過程中並非所有非晶矽都會被誘發成多晶矽。此外，鎳所誘發的針狀結晶間仍然有未結晶的區域存在，且鎳所誘發的針狀結晶粒尺寸非常小 (<100 奈米)，因此存在較多的晶界，導致減損後續利用結晶矽製備成之半導體元件的執行效果，因此有相當多的研究投入於增加金屬誘發結晶的晶粒尺寸。舉例來說，如第 1 (a) ~1 (e) 圖所示，首先如第 1 (a) 圖所示，提供一玻璃基材 10，並於玻璃基材 10 上鍍覆一氧化矽層 12；隨後如第 1 (b) 圖所示，於氧化矽層 12 上依序沉積一非晶矽層 14 與一二氧化矽層 16；如第 1 (c) 圖所示，於二氧化矽層 16 上形成圖案化光阻 18，以對二氧化矽層 16 進行圖案化，形成數個用以顯露出部分非晶矽層 14 之開口 20；於光阻 18 上與開口 20 內鍍覆一鎳層 22，並用丙酮將光阻 18 去除，形成如第 1 (d) 圖所示；最後進行退火，以在非晶矽層 14 內形成包含有金屬誘發結晶 (Metal Induced Crystallization, MIC) 與金屬誘發側向結晶 (metal induced lateral Crystallization, MILC) 之結晶區 24，如第 1 (e) 圖所示。或者，如第 2 (a) ~2 (c) 圖所示，提供一玻璃基材 26，並

於玻璃基材 26 上沉積一非晶矽層 28;於非晶矽層 28 上覆蓋一氮化矽層 30;於氮化矽層 30 上擇區鍍覆鎳層 32,隨後進行退火,以在非晶矽層 28 內形成包含金屬誘發結晶與金屬誘發側向結晶之結晶區 34。

但上述該些製程方式,往往需要較長的退火時間,對產業上來說相對成本耗費較大,此外其結晶效果較差,殘餘的鎳也會造成多晶矽層的污染。更者,使用氮化矽作為過濾層,來控制鎳的擴散數量使其結晶成核的數量(NiSi₂)較少而能成長成較大的晶粒。但,因鎳在氮化矽的擴散係數非常的小(在 850°C 下約為 $4.4 \times 10^{-12} \text{ cm}^2/\text{s}$),相對的所需的退火時間長,所需的溫度高,因此不適合一般的玻璃基板。

有鑑於此,本發明遂針對上述習知技術之缺失,提出一種利用離子佈植形成金屬誘發結晶的製作方法,以有效克服上述之該等問題。

【發明內容】

本發明之主要目的在提供一種利用離子佈植形成金屬誘發結晶的製作方法,其可獲得較佳的結晶效果與較穩定的鍵結,且可減少鎳等催化元素的殘留與污染。

本發明之另一目的在提供一種利用離子佈植形成金屬誘發結晶的製作方法,其可有效的抑制因產生固相結晶多晶矽(Solid Phase Crystallization, SPC)導致金屬誘發側向結晶法的結晶品質不佳而改善結晶性,除此之外佈植入薄膜的離子可與矽反應形成較佳的鍵結產生較佳的穩定性。

為達上述之目的,本發明提供一種利用離子佈植形成金屬誘發結晶的製作方法,其首先提供一絕緣基板;於基板上形成一非晶矽層;於非晶矽

層上形成一圖案化阻擋層，以定義出至少一顯露出部分非晶矽層的開口；於開口內沉積一催化元素層；對催化元素層進行離子佈植，以將催化元素層之金屬離子驅入非晶矽層內作為晶種；移除催化元素層與圖案化阻擋層；以及進行退火製程，以使晶種誘發非晶矽層形成結晶。

底下藉由具體實施例詳加說明，當更容易瞭解本發明之目的、技術內容、特點及其所達成之功效。

【實施方式】

請一併參閱第 3 (a) 圖～第 3 (f) 圖，其係本發明之利用離子佈植形成金屬誘發結晶的製程步驟結構剖視圖。首先如第 3 (a) 圖所示，先提供一絕緣基板 36，其可以是玻璃基板或者矽基板，並於基板 36 上沉積一材質為氧化矽之底層 38，此底層 38 所需的膜厚是依基板 36 的表面狀態而變化，當基板 36 的表面十分平坦並且基板 36 的離子特性對後續所製得之金屬誘發結晶特性影響甚低時，可以省略此底層 38；如第 3 (b) 圖所示，於底層 38 上利用低壓化學氣相沉積系統沉積一非晶矽 (a-Si) 層 40；如第 3 (c) 圖所示，於非晶矽層 40 上形成一氧化矽或氮化矽之阻擋層 42，並利用微影蝕刻技術將阻擋層 42 圖案化，以定義出至少一開口 44，其係顯露出部分非晶矽層 40，作為後續催化元素與非晶矽的接觸區；如第 3 (d) 圖所示，於阻擋層 42 與開口 44 沉積一催化元素層 46，其中催化元素層 46 之元素係選自於鎳、鈷、鈮、鉑、鐵、銅、銀、金、銻或錫；如第 3 (e) 圖所示，利用硼、磷、砷或氟等離子對催化元素層 46 進行離子佈植，以將催化元素層 46 之金屬離子驅入非晶矽層 40 內作為晶種；如第 3 (f) 圖所示，利用化學溶液將催化元素層 46 與圖案化阻擋層 42 移除，並隨後於爐管中進行退

火製程，以使晶種誘發該非晶矽層形成包含有金屬誘發結晶與金屬誘發側向結晶之結晶區 48。

在離子佈植時可藉由改變離子佈植的能量來控制驅入的深度，以有效避免固相結晶多晶矽 (SPC Poly-Si) 的產生，進而抑制因產生固相結晶多晶矽導致金屬誘發側向結晶法的結晶品質不佳，進而改善結晶性，以及減少鎳金屬的殘留。此外，藉由控制退火製程時溫度可以改變結晶的速率。舉例來說，本發明在退火製程參數為 590°C 兩小時時，結晶的平均晶粒尺寸為 40 微米 (μm)。退火製程參數為 590°C 三小時時，結晶的平均晶粒為 55 微米 (μm)。

綜上所述，本發明提出一種利用離子佈植形成金屬誘發結晶的製作方法，其係利用離子佈植將鎳等催化元素驅入非晶矽薄膜而進行金屬誘發/金屬誘發側向結晶，以獲得較佳的結晶效果，且可減少鎳等催化元素的殘留與污染。此外，利用離子佈植驅入的方式可以有效的抑制固相結晶多晶矽的產生，並改善結晶性。此外，佈植入薄膜的離子可與矽反應形成較佳的鍵結產生較佳的穩定性。

唯以上所述者，僅為本發明之較佳實施例而已，並非用來限定本發明實施之範圍。故即凡依本發明申請範圍所述之特徵及精神所為之均等變化或修飾，均應包括於本發明之申請專利範圍內。

【圖式簡單說明】

第 1 (a) ~1 (e) 圖是習知之製程步驟結構剖視圖。

第 2 (a) ~2 (c) 圖是另一習知之製程步驟結構剖視圖。

第 3 (a) ~3 (f) 圖是本發明之製程步驟結構剖視圖。

【主要元件符號說明】

10 玻璃基材

12 氧化矽層

14 非晶矽層

16 二氧化矽層

18 光阻

20 開口

22 鎳層

24 結晶區

26 玻璃基材

28 非晶矽層

30 氮化矽層

32 鎳層

34 結晶區

36 絕緣基板

38 底層

40 非晶矽層

42 阻擋層

44 開口

46 催化元素層

48 結晶區

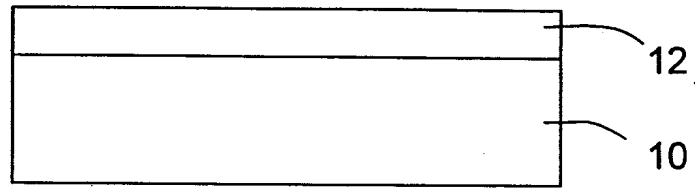
七、申請專利範圍：

1. 一種利用離子佈植形成金屬誘發結晶的製作方法，其包含有下列步驟：
提供一絕緣基板；
於該基板上形成一非晶矽層；
於該非晶矽層上形成一圖案化阻擋層，以定義出至少一開口，其係顯露出部分該非晶矽層；
於該開口內沉積一催化元素層；
對該催化元素層進行離子佈植，以將該催化元素層之金屬離子驅入該非晶矽層內作為晶種；
移除該催化元素層與該圖案化阻擋層；以及
進行退火製程，以使晶種誘發該非晶矽層形成結晶。
2. 如申請專利範圍第 1 項所述之利用離子佈植形成金屬誘發結晶的製作方法，其中該絕緣基板是選自於玻璃基板或矽基板。
3. 如申請專利範圍第 1 項所述之利用離子佈植形成金屬誘發結晶的製作方法，其中該圖案化阻擋層之材質係為氧化矽或氮化矽。
4. 如申請專利範圍第 1 項所述之利用離子佈植形成金屬誘發結晶的製作方法，其中該催化元素層之元素係選自於鎳、鈷、鈮、鉑、鐵、銅、銀、金、銻或錫。
5. 如申請專利範圍第 1 項所述之利用離子佈植形成金屬誘發結晶的製作方法，其中該離子佈植所使用的離子係選自於硼、磷、砷或氟。
6. 如申請專利範圍第 1 項所述之利用離子佈植形成金屬誘發結晶的製作方法，其藉由改變該離子佈植的能量來控制該催化元素層之金屬離子驅入

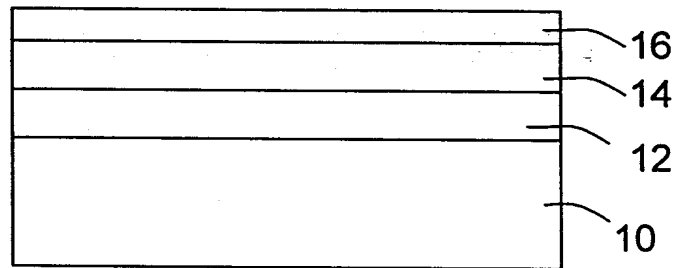
該非晶矽層內的深度。

7. 如申請專利範圍第 1 項所述之利用離子佈植形成金屬誘發結晶的製作方法，其藉由改變該退火製程的溫度改變結晶的速率。
8. 如申請專利範圍第 1 項所述之利用離子佈植形成金屬誘發結晶的製作方法，其中該退火製程參數為 590°C 兩小時時，該非晶矽層所形成之結晶平均晶粒為 40 微米 (μm)。
9. 如申請專利範圍第 1 項所述之利用離子佈植形成金屬誘發結晶的製作方法，其中該退火製程參數為 590°C 三小時時，該非晶矽層所形成之結晶平均晶粒為 55 微米 (μm)。
10. 如申請專利範圍第 1 項所述之利用離子佈植形成金屬誘發結晶的製作方法，其中於該基板上形成一非晶矽層之步驟前更可於該基板上形成一底層。
11. 如申請專利範圍第 10 項所述之利用離子佈植形成金屬誘發結晶的製作方法，其中該底層是氧化矽層。
12. 如申請專利範圍第 1 項所述之利用離子佈植形成金屬誘發結晶的製作方法，其中該非晶矽層係利用低壓化學氣相沉積法所製備。

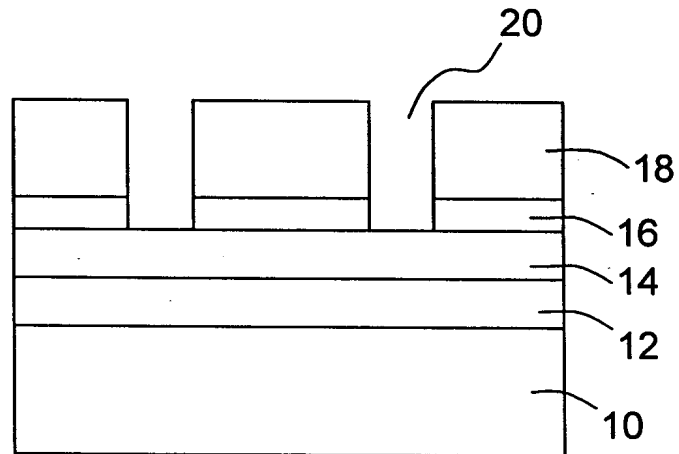
八、圖式：



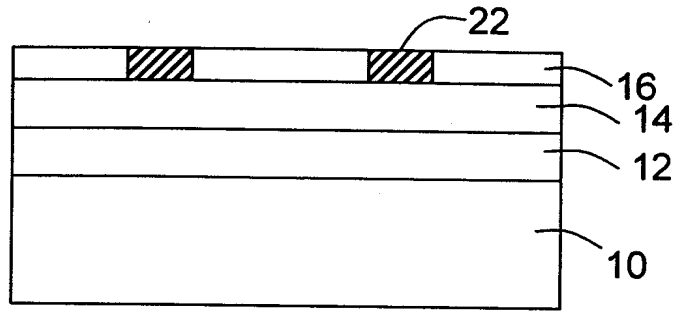
第1 (a) 圖



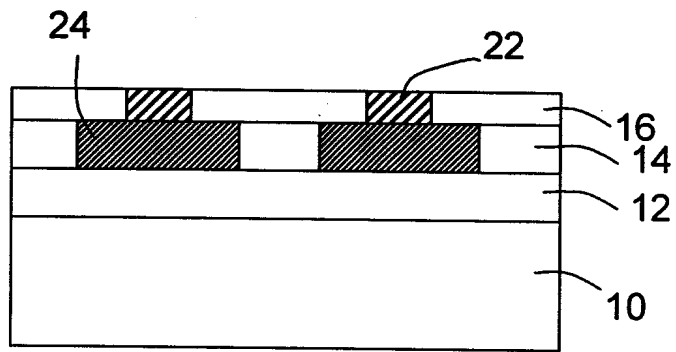
第1 (b) 圖



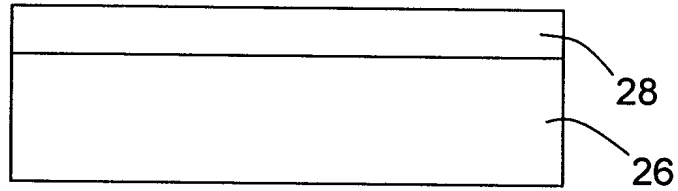
第1 (c) 圖



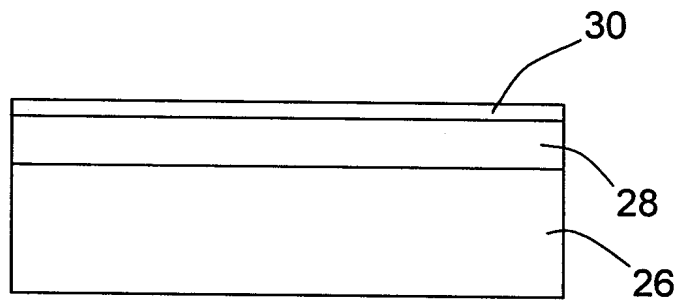
第1 (d) 圖



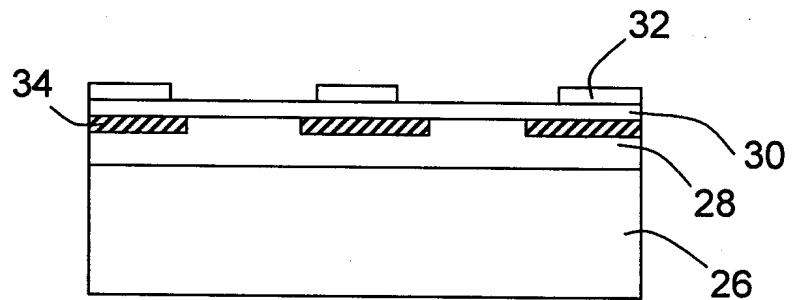
第1 (e) 圖



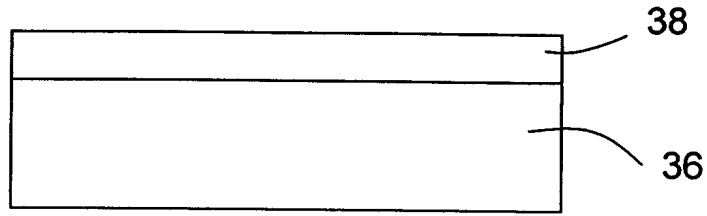
第2 (a) 圖



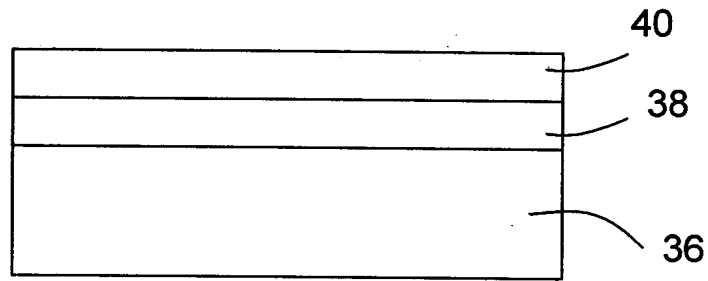
第2 (b) 圖



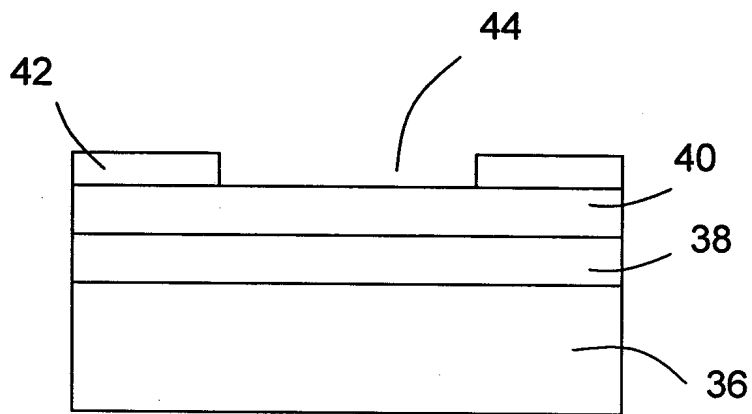
第2 (c) 圖



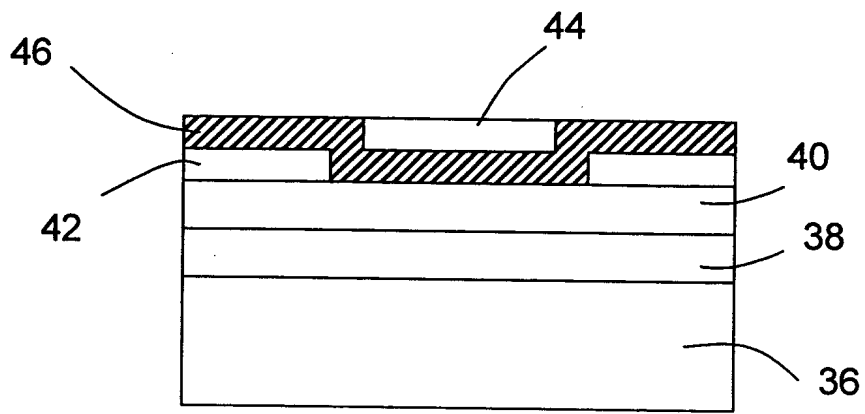
第3 (a) 圖



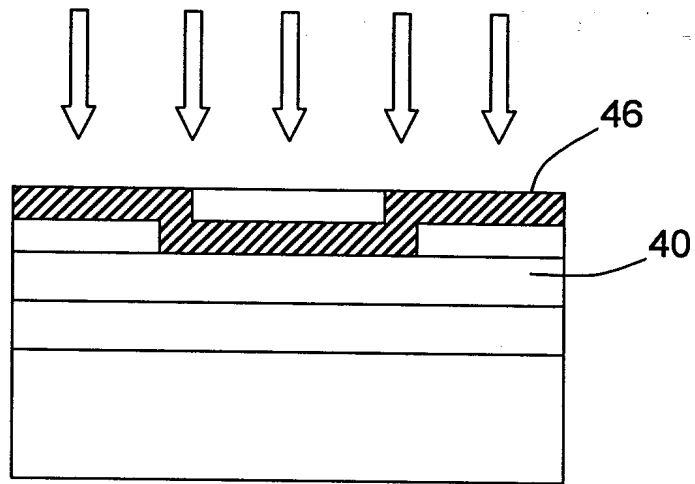
第3 (b) 圖



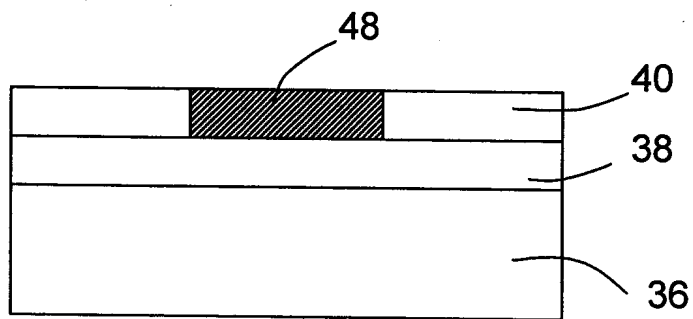
第3 (c) 圖



第3 (d) 圖



第3 (e) 圖



第3 (f) 圖