

# 發明專利說明書

(本說明書格式、順序及粗體字，請勿任意更動，※記號部分請勿填寫)

※申請案號： 97134532

※申請日期： 97.09.09 ※IPC 分類： H01L31/042 (2006.01)  
H01L31/0216 (2006.01)

一、發明名稱：(中文/英文)

染料敏化太陽能電池結構及其製造方法

二、申請人：(共3人)

姓名或名稱：(中文/英文)

1. 刁維光
2. 利機企業股份有限公司
3. 國立交通大學

代表人：(中文/英文) 1. 無 2. 張濬暉 3. 吳重雨

住居所或營業所地址：(中文/英文)

1-2. 新竹縣竹北市台元街20號2樓之2A (皆同)

3. 新竹市大學路1001號

國籍：(中文/英文) 中華民國 TW (皆同)

三、發明人：(共5人)

姓名：(中文/英文)

1. 刁維光
2. 陳建仲
3. 鐘賢文
4. 陳進興
5. 宋啟瑞

國籍：(中文/英文)

中華民國 TW (皆同)

#### 四、聲明事項：

主張專利法第二十二條第二項第一款或第二款規定之事實，其事實發生日期為： 年 月 日。

申請前已向下列國家（地區）申請專利：

【格式請依：受理國家（地區）、申請日、申請案號 順序註記】

有主張專利法第二十七條第一項國際優先權：

無主張專利法第二十七條第一項國際優先權：

主張專利法第二十九條第一項國內優先權：

【格式請依：申請日、申請案號 順序註記】

主張專利法第三十條生物材料：

須寄存生物材料者：

國內生物材料 【格式請依：寄存機構、日期、號碼 順序註記】

國外生物材料 【格式請依：寄存國家、機構、日期、號碼 順序註記】

不須寄存生物材料者：

所屬技術領域中具有通常知識者易於獲得時，不須寄存。

## 五、中文發明摘要：

本發明係揭露一種染料敏化太陽能電池結構及其製造方法，首先於一鈦金屬板表面形成一絕緣層，接著於鈦金屬板表面形成複數二氧化鈦單元，二氧化鈦單元由複數個二氧化鈦奈米管所排列組成，使絕緣層位於相鄰之二氧化鈦單元之間後，將一光敏染料吸附於二氧化鈦單元上，再來於二氧化鈦單元與絕緣層上形成一透明導電薄膜，最後充填一電解液於透明導電薄膜、二氧化鈦單元與絕緣層所包圍的空間中，本發明不但能增加電子的傳輸效率，進而提高光電轉換效率，又可提高半導體層之均一性。

## 六、英文發明摘要：

**七、指定代表圖：**

(一)本案指定代表圖為：第(1)圖。

(二)本代表圖之元件符號簡單說明：

10 鈦金屬板            12 絕緣層

14 二氧化鈦單元    16 電解液

18 透明導電薄膜

**八、本案若有化學式時，請揭示最能顯示發明特徵的化學式：**

## 九、發明說明：

### 【發明所屬之技術領域】

本發明係有關一種太陽能電池結構之製造方法，特別是關於一種染料敏化太陽能電池結構及其製造方法。

### 【先前技術】

目前全球的石油蘊藏量只能維持 20 至 30 年，煤蘊藏量只夠使用不足 100 年，然而不幸的是，人們對能源的需求量正以前所未有的速度增加，導致解決能源危機問題具相當急迫性，人類必須正視此問題。傳統能源體系主要依靠化石能源（石油、煤及天然氣等），然而因其會破壞人類的生存環境，解決這一問題的最好途徑之一是藉由太陽能電池將光能轉化成電能，此能源相當環保與潔淨。

近幾年，有相當多的研究關於如何降低太陽能電池的生產成本，並且利用相關經驗、數值分析和理論預測模式，研究高效率光電池之性質。科學家與工程師們無所不用其極地研究並製備高效能與低成本的太陽能源系統，是為了將太陽能電池推向普及化的目標邁進。目前有兩種太陽能電池系統，一為半導體固態模組，另一為含液態電解質形式模組等兩種，而電池市場佔有率以半導體固態模組（有非晶矽、多晶矽與單晶矽三種為主）為主。其中，單晶矽太陽能電池的轉換率可高達 20% 以上，且操作穩定性極佳，然價格太高而無法普及。為了使製作成本降低，與簡化製作方式，以奈米半導體材料和工藝發展出來的一種新穎太陽能電池—染料敏化太陽能電池，此類裝置逐漸受到重視。

染料敏化太陽能電池由陽極、陰極與電解液所構成，陽極表面設有一

半導體層，並吸附光敏染料於其中，太陽能電池之反應步驟如下：

- (1) 經入射光照射後，光敏染料的電子從基態躍遷至激發態。
- (2) 電子由光敏染料分子的激發態轉移至半導體層的導電帶，同時電解液氧化，並使光敏染料還原，該過程相當於電動由光敏染料分子轉移至電解液中。
- (3) 半導體層之電子再由一導電層傳至外部電路，並對外部負載做功。
- (4) 電子最後從外部電路經由陰極回到電解液中，並將電解液還原。

習知之染料敏化太陽能電池係以二氧化鈦之顆粒作為半導體層，且其製造步驟是先製備二氧化鈦顆粒，再將製得的二氧化鈦顆粒塗布或沈積於基板上，但是這種方式之製備二氧化鈦顆粒步驟繁瑣，且製程時間長，或是需要多種化學藥品及有機溶劑，另外製得之二氧化鈦顆粒之均一性不佳，會影響後續塗布成薄膜之平整性，因此該方法僅適於小面積基板之製作。

除此之外，光敏染料係利用二氧化鈦顆粒間之空隙作為吸附區，由於顆粒間之彎曲通道，造成電子在傳輸時需走更長的路徑才能經由導電層傳遞至外部電路，因此降低電子的傳輸效率。

因此，本發明係在針對上述之困擾，提出一種染料敏化太陽能電池結構及其製造方法，其係可提高半導體層之均一性，同時更能增加電子的傳輸效率，進而提高光電轉換效率。

### 【發明內容】

本發明之主要目的，在於提供一種染料敏化太陽能電池結構及其製造

方法，其係能增加電子的傳輸效率，進而提高光電轉換效率。

本發明之另一目的，在於提供一種染料敏化太陽能電池結構及其製造方法，其係可提高半導體層之均一性。

為達上述目的，本發明提供一種染料敏化太陽能電池結構，包含一鈦金屬板，其表面上設有複數二氧化鈦單元，二氧化鈦單元吸附一光敏染料，並由複數個二氧化鈦奈米管所排列組成，而一絕緣層亦設置於鈦金屬板表面上，並位於相鄰之二氧化鈦單元之間，在二氧化鈦單元與絕緣層上係設有一透明導電薄膜，還有一電解液，係充填於透明導電薄膜、二氧化鈦單元與絕緣層所包圍的空間中。

本發明亦提供一種染料敏化太陽能電池結構之製造方法，首先於一鈦金屬板表面形成一絕緣層，接著於鈦金屬板表面形成複數二氧化鈦單元，二氧化鈦單元由複數個二氧化鈦奈米管所排列組成，使絕緣層位於相鄰之二氧化鈦單元之間後，將一光敏染料吸附於二氧化鈦單元上，再來於二氧化鈦單元與絕緣層上形成一透明導電薄膜，最後充填一電解液於透明導電薄膜、二氧化鈦單元與絕緣層所包圍的空間中。

茲為使 貴審查委員對本發明之結構特徵及所達成之功效更有進一步之瞭解與認識，謹佐以較佳之實施例圖及配合詳細之說明，說明如後：

### 【實施方式】

請參閱第 1 圖，本發明之染料敏化太陽能電池結構包含一鈦金屬板 10，其表面上設有複數二氧化鈦單元 14 當作半導體層，鈦金屬板 10 係為一可撓性材質，如純鈦金屬板或鈦合金金屬板，鈦合金金屬板可用鈦鋁合金來

形成，二氧化鈦單元 14 吸附一光敏染料，並由複數個二氧化鈦奈米管所排列組成，而光敏染料即吸附於二氧化鈦奈米管之空隙中，如二氧化鈦奈米管之中空部，或是二氧化鈦奈米管之空隙，絕緣層 12 亦設置於鈦金屬板 10 表面上，並位於相鄰之二氧化鈦單元 14 之間，絕緣層 12 之材質可為矽膠片、塑膠、橡膠、高分子膠或不導電陶瓷，在二氧化鈦單元 14 與絕緣層 12 上係設有一透明導電薄膜 18，透明導電薄膜 18 之材質可為氧化銻錫(ATO)、氧化氟錫 (FTO)、氧化銻錫 (ITO)，絕緣層 12 是用來隔離鈦金屬板 10 與透明導電薄膜 18，以避免發生短路，進而提高光電轉換效率，還有一電解液 16，係充填於透明導電薄膜 18、二氧化鈦單元 14 與絕緣層 12 所包圍的空間中，電解液 16 可為含碘離子之溶液或含碘離子之膠態溶液，或者是磷酸三丁酯，電解液 16 中之碘離子可進行氧化及還原反應以釋出或吸收電子。

請同時參閱第 2 圖，二氧化鈦單元 14 係由複數個二氧化鈦奈米管 20 所排列組成，且二氧化鈦奈米管 20 具規則性的排列與均一的直徑，可縮短電子傳遞至鈦金屬板 10 的路徑，進而提高電子在二氧化鈦單元 14 中的傳輸效率，亦適於大面積基板之製作。

請參閱第 3(a)圖與第 3(b)圖，第 3(a)圖顯示絕緣層 12 為複數個間隔之長條狀區域所組成，而第 3(b)圖為絕緣層 12 與二氧化鈦單元 14 在鈦金屬板 10 上之分佈位置示意圖，其係供與第 3(a)圖對照之用，因此絕緣層 12 可用上述方式去做設計。

參閱完第 1 圖之太陽能電池結構之後，請繼續參閱其製造方法，如第 4(a)圖至第 4(e)圖所示，首先如第 4(a)圖所示，提供一鈦金屬板 10。接



著如第 4 (b) 圖所示，於鈦金屬板 10 表面形成一絕緣層 12。再來如第 4 (c) 圖所示，於鈦金屬板 10 表面使用陽極處理法形成複數二氧化鈦單元 14，如將鈦金屬板 10 浸入 0.5% 氟化銨之乙烯-乙二醇溶液中，並在室溫下施加 60 伏特偏壓，持續成長 8 至 12 小時，二氧化鈦單元 14 係由複數個二氧化鈦奈米管所排列組成，使絕緣層 12 位於相鄰二氧化鈦單元 14 之間，之後可再對鈦金屬板 10 進行一熱處理，如將鈦金屬板 10 以攝氏 450 度之烘箱熱處理 3 小時，使二氧化鈦奈米管由非晶相之結晶構造轉變為銳鈦相之結晶構造，轉變完後，將一光敏染料吸附於二氧化鈦單元 14 之二氧化鈦奈米管的空隙中，如將鈦金屬板 10 在室溫下浸入  $0.3 \times 10^{-3} \text{ M}$  之有機鈦金屬 ( $\text{N}_3$ ) 溶液，並持續 6 小時；另外亦可不進行熱處理，直接將光敏染料吸附於二氧化鈦單元 14 之二氧化鈦奈米管的空隙中。接下來如第 4 (d) 圖所示，於二氧化鈦單元 14 與絕緣層 12 上形成一透明導電薄膜 18，因為絕緣層 12 所位於的高度高於二氧化鈦單元 14，所以在透明導電薄膜 18、二氧化鈦單元 14 與絕緣層 12 所包圍之處有一個空間。最後如第 4 (e) 圖所示，充填一電解液於透明導電薄膜 18、二氧化鈦單元 14 與絕緣層 12 所包圍的空間中。

如第 4 (c) 圖所示，陽極處理法係直接將二氧化鈦薄膜，也就是二氧化鈦單元 14，成長於鈦金屬板 10 上，因此該方法相對先前技術先製備二氧化鈦顆粒再塗佈或沈積成薄膜的製造方法而言，其製程步驟簡便、製程時間較短，且二氧化鈦薄膜與鈦金屬板 10 之附著性亦較佳。另外陽極處理法需使用到一電解液，此電解液包含氟化物、磷酸二氫銨、硫酸銨、草酸或

酸性溶液，氟化物如氫氟酸、氟化鈉、氟化鉀、氟化銨或以上之組合，酸性溶液如硫酸、磷酸或硝酸。

請參閱第 1 圖與第 5 圖，第 5 圖為本發明之太陽能電池結構之另一實施例的結構示意圖，其與第 1 圖的差異之處在於在透明導電薄膜 18 與絕緣層 12 之間更可設置一金屬層 22，並使電解液 16 充填於透明導電薄膜 18、二氧化鈦單元 14、金屬層 22 與絕緣層 12 所包圍的空間中，加上金屬層 22 之後可使整個太陽能電池的漏電流下降，以提升光電轉換效率。

參閱完第 5 圖之太陽能電池結構之後，請繼續參閱其製造方法，如第 6(a)圖至第 6(f)圖所示，其中第 6(a)圖至第 6(b)圖之製作方法與第 4(a)圖至第 4(b)圖相同，已於前面敘述過了，因此不再贅述。當完成第 6(b)圖之製作步驟後，如第 6(c)圖所示，於絕緣層 12 上形成一金屬層 22。再來如第 6(d)圖所示，於鈦金屬板 10 表面使用陽極處理法形成複數二氧化鈦單元 14，如將鈦金屬板 10 浸入 0.5% 氟化銨之乙烯-乙二醇溶液中，並在室溫下施加 60 伏特偏壓，持續成長 8 至 12 小時，二氧化鈦單元 14 係由複數個二氧化鈦奈米管所排列組成，使絕緣層 12 位於相鄰二氧化鈦單元 14 之間，之後可再對鈦金屬板 10 進行一熱處理，如將鈦金屬板 10 以攝氏 450 度之烘箱熱處理 3 小時，使二氧化鈦奈米管由非晶相之結晶構造轉變為銳鈦相之結晶構造，轉變完後，將一光敏染料吸附於二氧化鈦單元 14 之二氧化鈦奈米管的空隙中，如將鈦金屬板 10 在室溫下浸入  $0.3 \times 10^{-3} \text{M}$  之有機鈦金屬 ( $\text{N}_3$ ) 溶液，並持續 6 小時；另外亦可不進行熱處理，直接將光敏染料吸附於二氧化鈦單元 14 之二氧化鈦奈米管的空隙中。接下來如第 6(e)

圖所示，於二氧化鈦單元 14 與金屬層 22 上形成一透明導電薄膜 18，因為金屬層 22 所位於的高度高於二氧化鈦單元 14，所以在透明導電薄膜 18、二氧化鈦單元 14、金屬層 22 與絕緣層 12 所包圍之處有一個空間。最後如第 6 (f) 圖所示，充填一電解液於透明導電薄膜 18、二氧化鈦單元 14、金屬層 22 與絕緣層 12 所包圍的空間中。

請繼續參閱第 7 圖，此圖之方形點為第 1 圖之太陽能電池之電流與電壓關係曲線圖，而圓形點為第 5 圖之太陽能電池之電流與電壓關係曲線圖，太陽能電池的主動區域面積 (sample area) 為  $4.5 \times 1.6$  平方公分 ( $\text{cm}^2$ )，對第 1 圖的太陽能電池結構而言，其特性參數如下：短路電流密度 ( $J_{sc}$ ) 為  $8.127$  毫安培/平方公分 ( $\text{mA}/\text{cm}^2$ )，短路電流 ( $I_{sc}$ ) 為  $58.52$  毫安培 ( $\text{mA}$ )，開路電壓 ( $V_{oc}$ ) 為  $0.734$  伏特 ( $\text{V}$ )，填充因子 ( $FF$ ) 為  $0.43$ ，光電轉換效率 (Efficiency) 為  $2.59\%$ ；對第 5 圖的太陽能電池結構而言，其特性參數如下：短路電流密度 ( $J_{sc}$ ) 為  $7.969$  毫安培/平方公分 ( $\text{mA}/\text{cm}^2$ )，短路電流 ( $I_{sc}$ ) 為  $57.379$  毫安培 ( $\text{mA}$ )，開路電壓 ( $V_{oc}$ ) 為  $0.749$  伏特 ( $\text{V}$ )，填充因子 ( $FF$ ) 為  $0.44$ ，光電轉換效率 (Efficiency) 為  $2.63\%$ ，由此兩種太陽能電池結構可知，設有金屬層可讓轉換效率更好。

另外，請繼續參閱第 8 圖，此為本發明之太陽能電池結構的太陽光吸收比例與其波長關係曲線圖，當太陽光波長約為  $550$  奈米 ( $\text{nm}$ ) 時，其吸收比例為最高，也就是約  $0.77$ 。

綜上所述，本發明不但能增加電子的傳輸效率，進而提高光電轉換效率，又可提高半導體層之均一性，是一相當實用的發明。

以上所述者，僅為本發明一較佳實施例而已，並非用來限定本發明實施之範圍，故舉凡依本發明申請專利範圍所述之形狀、構造、特徵及精神所為之均等變化與修飾，均應包括於本發明之申請專利範圍內。

### 【圖式簡單說明】

第 1 圖為本發明之太陽能電池結構剖面示意圖。

第 2 圖為本發明之二氧化鈦奈米管分佈在鈦金屬板上之示意圖。

第 3(a)圖為本發明之太陽能電池結構之部分的立體示意圖。

第 3(b)圖為本發明之絕緣層與二氧化鈦單元在鈦金屬板上之分佈位置示意圖。

第 4(a)圖至第 4(e)圖為本發明製作太陽能電池之各步驟示意圖。

第 5 圖為本發明之太陽能電池結構之另一實施例的結構示意圖。

第 6(a)圖至第 6(f)圖為本發明製作另一太陽能電池之各步驟示意圖。

第 7 圖為本發明之太陽能電池結構的電流與電壓關係曲線圖。

第 8 圖為本發明之太陽能電池結構的太陽光吸收比例與其波長關係曲線圖。

### 【主要元件符號說明】

- |           |            |
|-----------|------------|
| 10 鈦金屬板   | 12 絕緣層     |
| 14 二氧化鈦單元 | 16 電解液     |
| 18 透明導電薄膜 | 20 二氧化鈦奈米管 |
| 22 金屬層    |            |

## 十、申請專利範圍：

1. 一種染料敏化太陽能電池結構，包含：

一鈦金屬板；

複數二氧化鈦單元，其係吸附一光敏染料，並由複數個二氧化鈦奈米管所排列組成，該些二氧化鈦單元設於該鈦金屬板表面上；

一絕緣層，其係設置於該鈦金屬板表面上，並位於相鄰該二氧化鈦單元之間；

一透明導電薄膜，其係設於該些二氧化鈦單元與該絕緣層上；以及

一電解液，其係充填於該透明導電薄膜、該些二氧化鈦單元與該絕緣層所包圍的空間。

2. 如申請專利範圍第 1 項所述之染料敏化太陽能電池結構，其中該絕緣層為複數個間隔之長條狀區域所組成。

3. 如申請專利範圍第 1 項所述之染料敏化太陽能電池結構，其中在該透明導電薄膜與該絕緣層之間更可設置一金屬層，並使該電解液充填於該透明導電薄膜、該些二氧化鈦單元、該金屬層與該絕緣層所包圍的空間。

4. 如申請專利範圍第 1 項所述之染料敏化太陽能電池結構，其中該鈦金屬板係為一可撓性材質。

5. 如申請專利範圍第 1 項所述之染料敏化太陽能電池結構，其中該光敏染料吸附於該二氧化鈦奈米管之空隙。

6. 如申請專利範圍第 1 項所述之染料敏化太陽能電池結構，其中該絕緣層之材質可為矽膠片、塑膠、橡膠、高分子膠或不導電陶瓷。

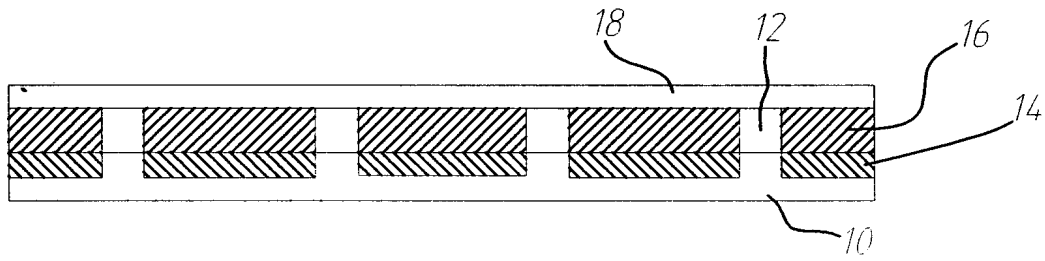
7. 如申請專利範圍第 1 項所述之染料敏化太陽能電池結構，其中該些二氧

化鈦單元之形成方法為陽極處理法。

8. 如申請專利範圍第 1 項所述之染料敏化太陽能電池結構，其中該鈦金屬板可為一純鈦金屬板或鈦合金金屬板。
9. 如申請專利範圍第 8 項所述之染料敏化太陽能電池結構，其中該鈦合金為鈦鋁合金。
10. 一種染料敏化太陽能電池結構之製造方法，其係包含下列步驟：
  - (A) 於一鈦金屬板表面形成一絕緣層；
  - (B) 於該鈦金屬板表面形成複數二氧化鈦單元，其係由複數個二氧化鈦奈米管所排列組成，使該絕緣層位於相鄰該二氧化鈦單元之間；
  - (C) 將一光敏染料吸附於該些二氧化鈦單元；以及
  - (D) 於該些二氧化鈦單元與該絕緣層上形成一透明導電薄膜，最後充填一電解液於該透明導電薄膜、該些二氧化鈦單元與該絕緣層所包圍的空間。
11. 如申請專利範圍第 10 項所述之染料敏化太陽能電池結構之製造方法，更可將一金屬層形成於該絕緣層與該透明導電薄膜之間，使該電解液充填於該透明導電薄膜、該些二氧化鈦單元、該金屬層與該絕緣層所包圍的空間。
12. 如申請專利範圍第 10 項所述之染料敏化太陽能電池結構之製造方法，其中在步驟 (B) 之後，可先對該鈦金屬板進行一熱處理，使該二氧化鈦奈米管由非晶相之結晶構造轉變為銳鈦相之結晶構造，再進行步驟 (C)。

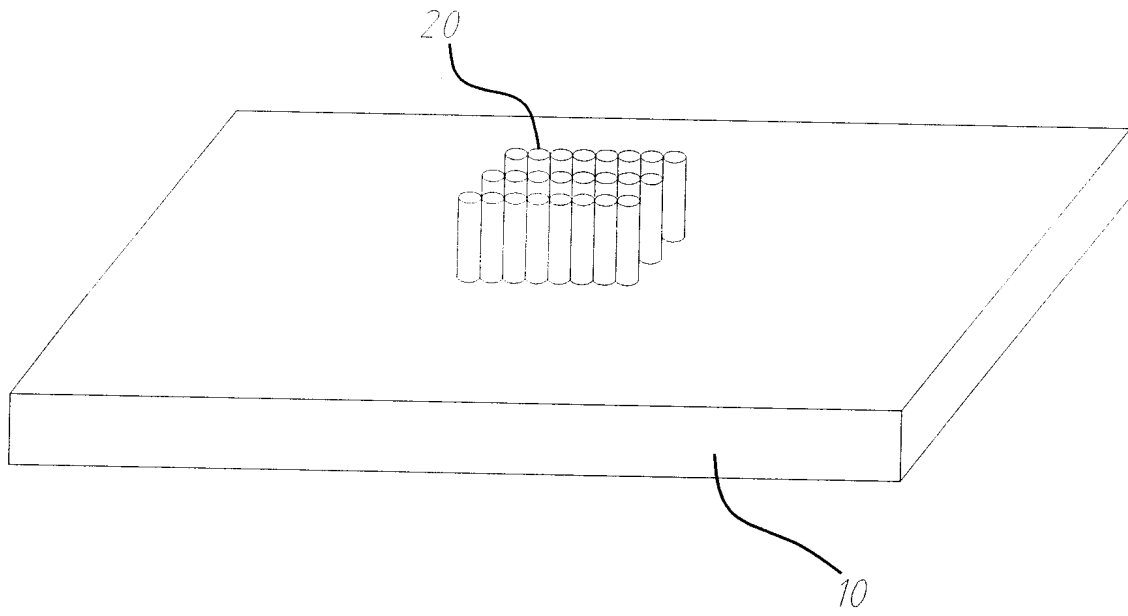
13. 如申請專利範圍第 10 項所述之染料敏化太陽能電池結構之製造方法，  
其中該絕緣層為複數個間隔之長條狀區域所組成。
14. 如申請專利範圍第 10 項所述之染料敏化太陽能電池結構之製造方法，  
其中該絕緣層為一互相交錯之網狀區域所組成。
15. 如申請專利範圍第 10 項所述之染料敏化太陽能電池結構之製造方法，  
其中形成該些二氧化鈦單元之方法為陽極處理法。
16. 如申請專利範圍第 10 項所述之染料敏化太陽能電池結構之製造方法，  
其中該光敏染料吸附於該二氧化鈦奈米管之空隙。

十一、圖式：

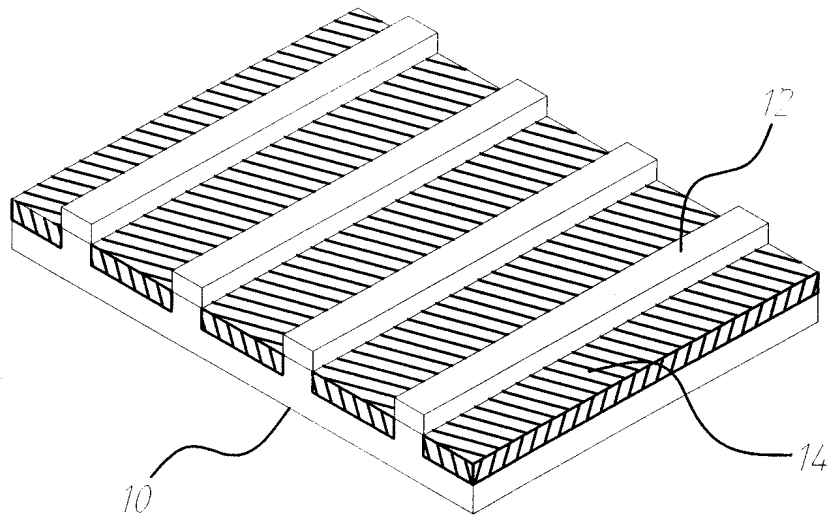


第 1 圖

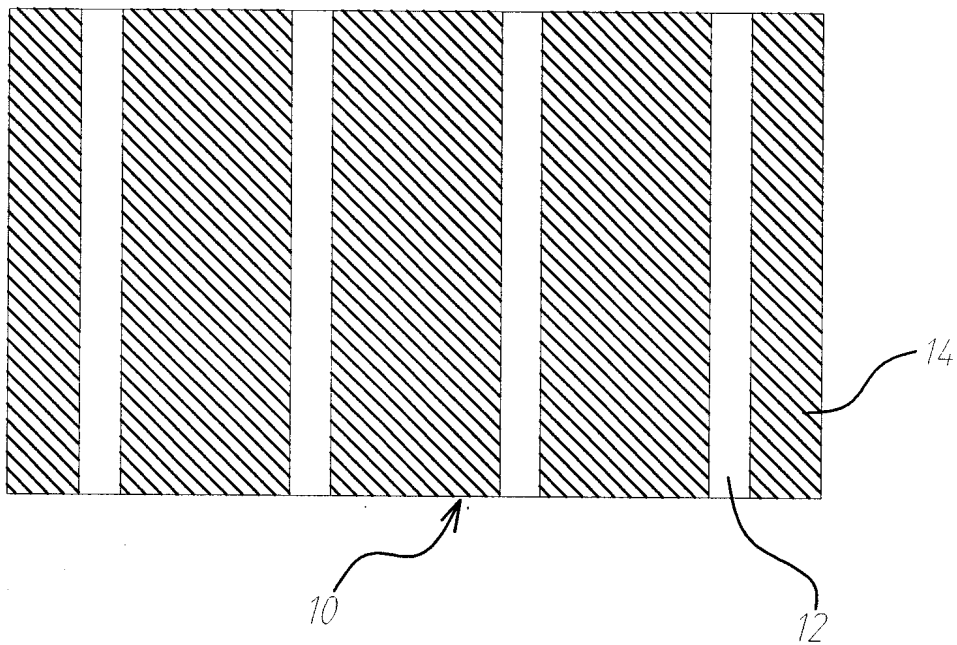




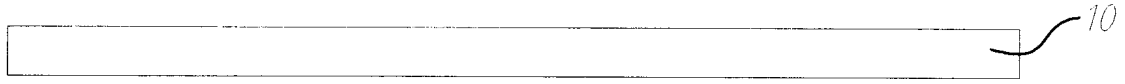
第 2 圖



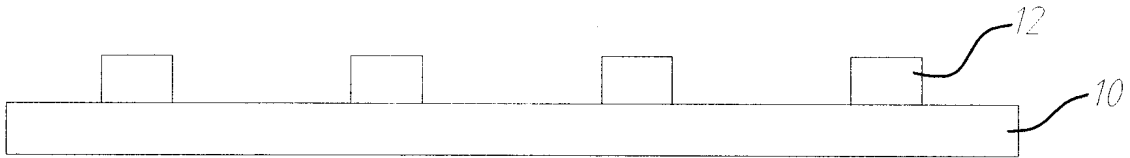
第3(a)圖



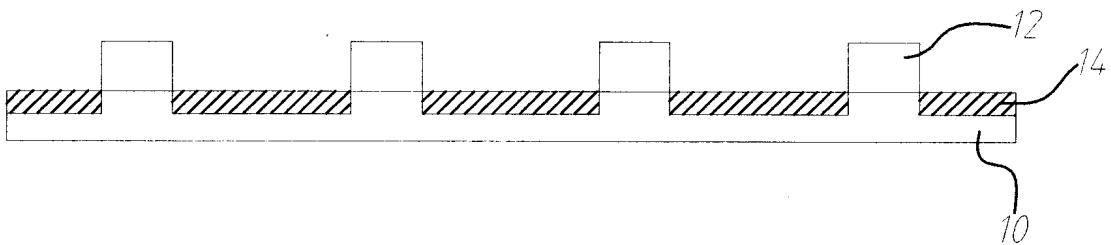
第3(b)圖



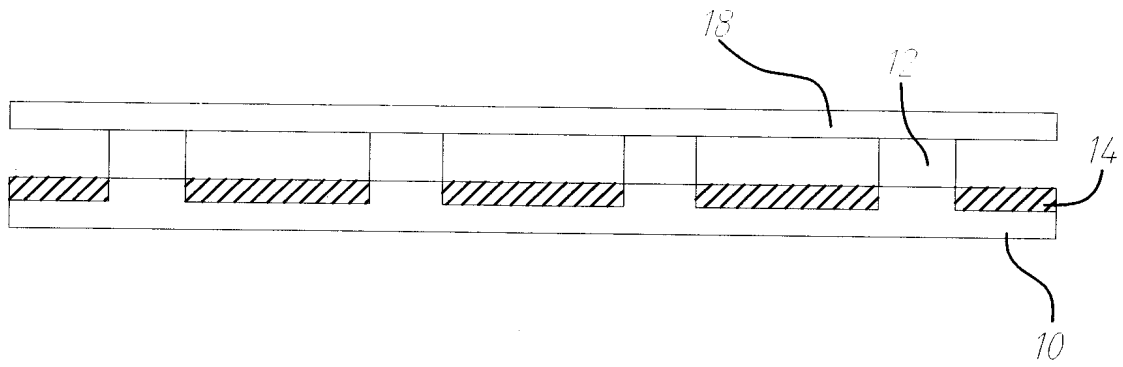
第 4(a) 圖



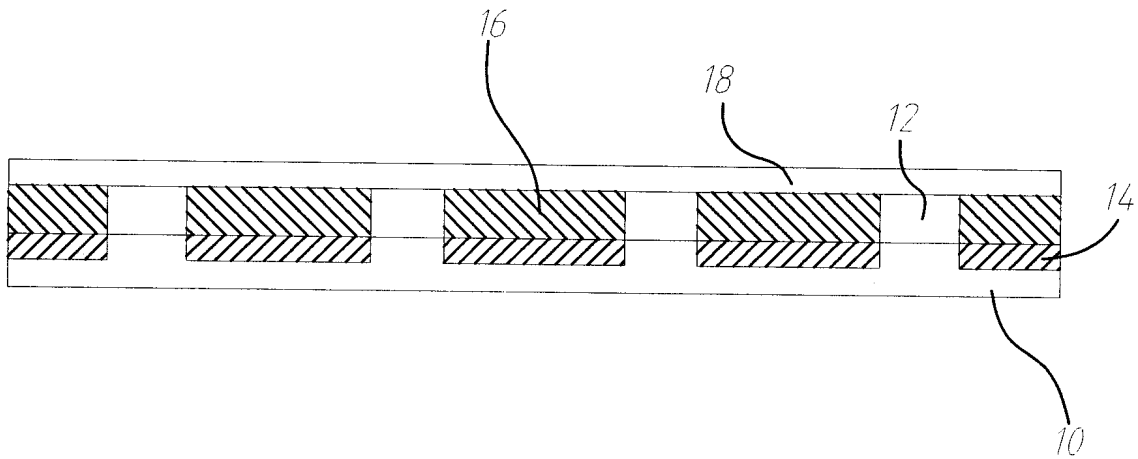
第 4(b) 圖



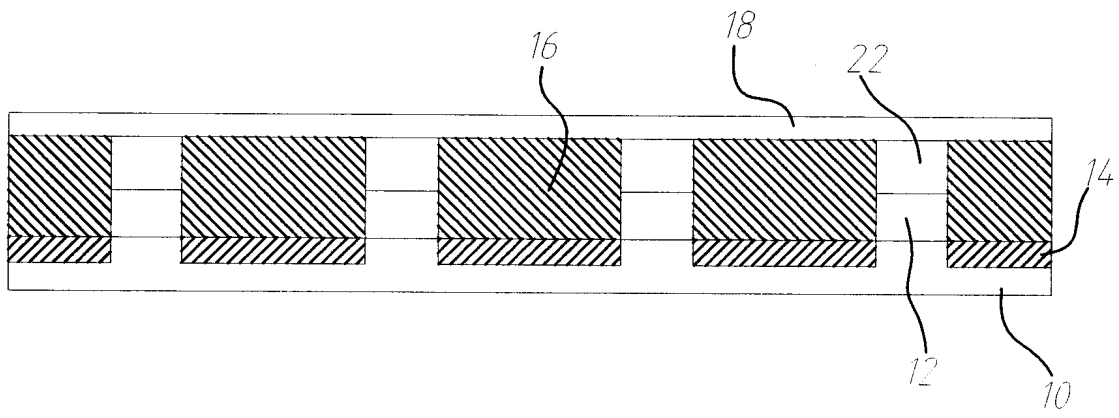
第 4(c) 圖



第4(d)圖



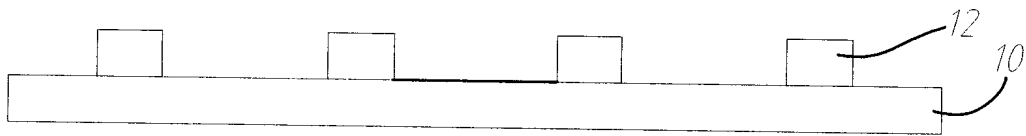
第4(e)圖



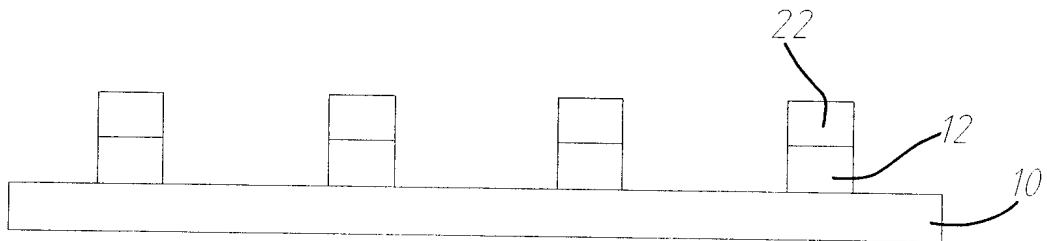
第 5 圖



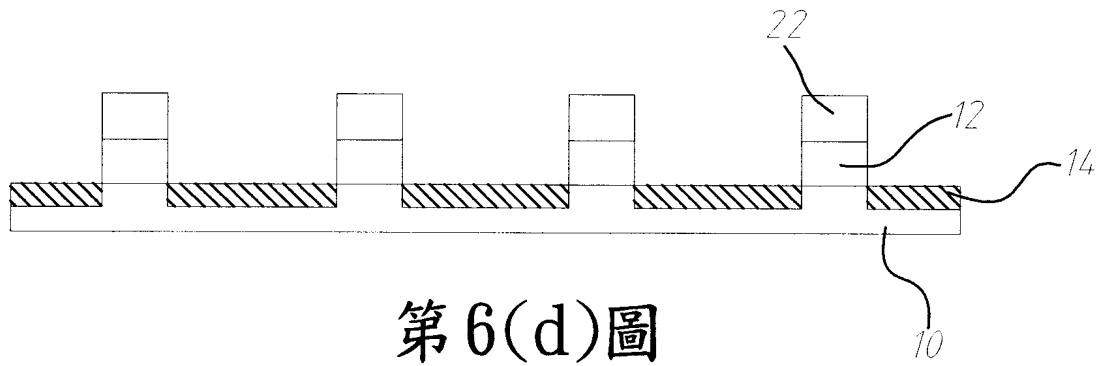
第 6(a)圖



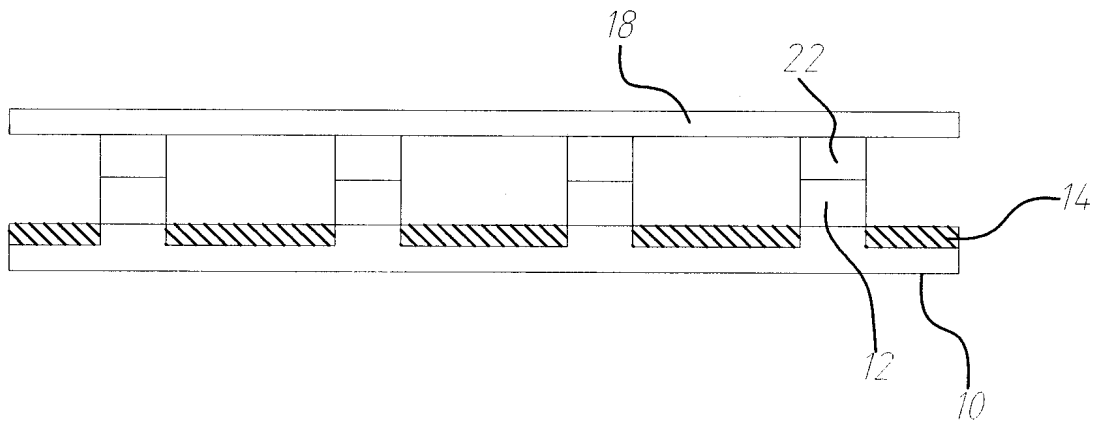
第 6(b)圖



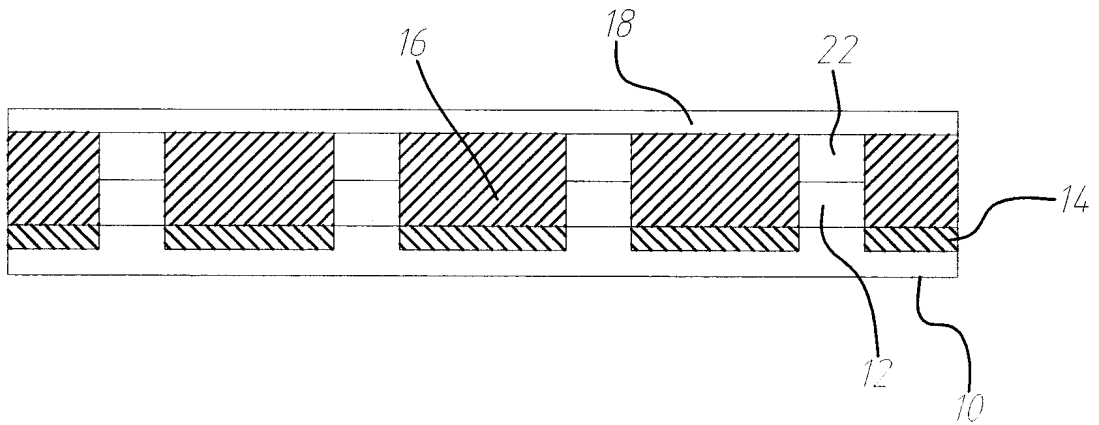
第 6(c)圖



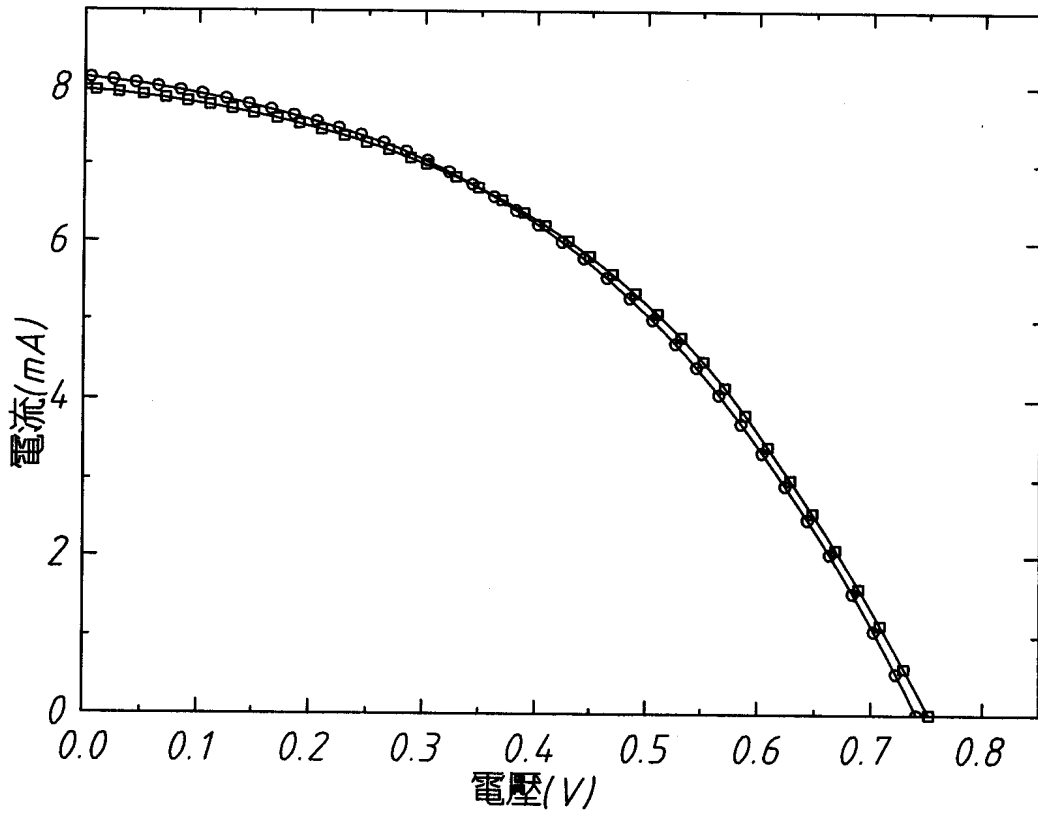
第6(d)圖



第6(e)圖

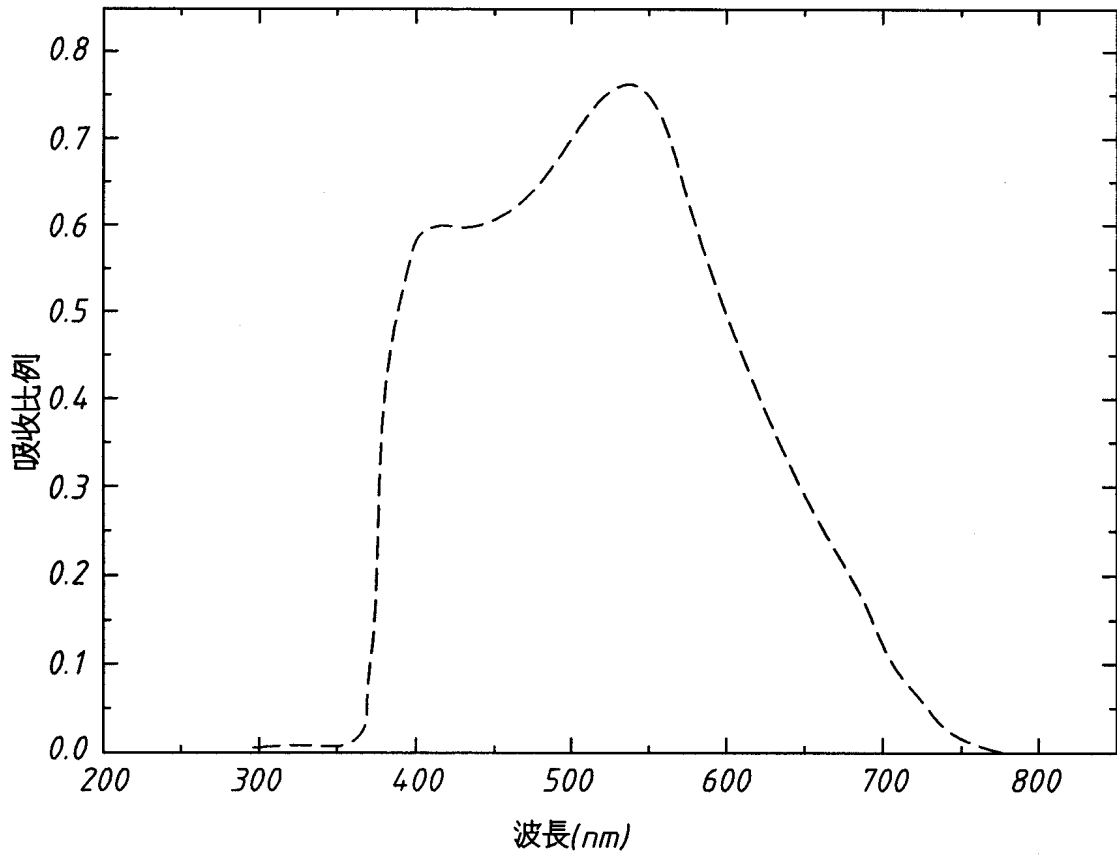


第6(f)圖



第 7 圖





第 8 圖