

# 發明專利說明書

(本說明書格式、順序及粗體字，請勿任意更動，※記號部分請勿填寫)

※ 申請案號：97120689

※ 申請日期：97/06/04

※IPC 分類：G08B 13/22 (2006.01)

## 一、發明名稱：(中文/英文)

入侵者偵測系統及方法 / INTRUDER DETECTION SYSTEM AND METHOD

## 二、申請人：(共 1 人)

姓名或名稱：(中文/英文)

國立交通大學 / National Chiao Tung University

代表人：(中文/英文)

吳重雨 / Chung-Yu Wu

住居所或營業所地址：(中文/英文)

新竹市大學路 1001 號

1001 University Road, Hsinchu, Taiwan 300, ROC

國 籍：(中文/英文)

中華民國 / ROC

## 三、發明人：(共 4 人)

姓 名：(中文/英文)

(1) 宋開泰 / Kai-Tai Song

(2) 林嘉豪 / Chia-Hao Lin

(3) 林志昇 / Zhi-Sheng Lin

(4) 楊舒涵 / Su-Hen Yang

國 籍：(中文/英文)

(1)~(4) 中華民國 / ROC

#### 四、聲明事項：

主張專利法第二十二條第二項  第一款或  第二款規定之事實，其事實發生日期為：96 年 12 月 06 日。

申請前已向下列國家（地區）申請專利：

【格式請依：受理國家（地區）、申請日、申請案號 順序註記】

有主張專利法第二十七條第一項國際優先權：

- 1.
- 2.
- 3.
- 4.
- 5.

無主張專利法第二十七條第一項國際優先權：

主張專利法第二十九條第一項國內優先權：

【格式請依：申請日、申請案號 順序註記】

主張專利法第三十條生物材料：

須寄存生物材料者：

國內生物材料 【格式請依：寄存機構、日期、號碼 順序註記】

國外生物材料 【格式請依：寄存國家、機構、日期、號碼 順序註記】

不須寄存生物材料者：

所屬技術領域中具有通常知識者易於獲得時，不須寄存。

## 五、中文發明摘要：

本發明為一結合無線感測網路與保全機器人之入侵者偵測系統。於環境中佈建之無線感測模組，可以多重感測型式偵測各節點附近是否有入侵者或異常狀況，並透過網狀無線網路傳送給保全監控中心及保全機器人。機器人具有在環境中自主運動的能力，在偵測到異狀或警報觸發時前往問題發生點察看，並透過無線網路即時將影像資訊傳送到保全人員及主人之行動裝置上，可以及時得知現場狀況，達到保全之功效。

**六、英文發明摘要：**

This invention is an intruder detection system which integrates wireless sensor network and security robots. Multiple Zigbee wireless sensor modules installed in the environment can detect intruders and abnormal conditions with various sensors, and transmit alert to the monitoring center and security robot via the wireless mesh network. The robot can navigate in the environment autonomously and approach to a target place using its localization system. If any possible intruder is detected, the robot can approach to that location, and transmit images to the mobile devices of the securities and users, in order to determine the exact situation in real-time.

**七、指定代表圖：**

(一)本案指定代表圖為：第 ( 2 ) 圖。

(二)本代表圖之元件符號簡單說明：

無

**八、本案若有化學式時，請揭示最能顯示發明特徵的化學式：**

無

## 九、發明說明：

### 【發明所屬之技術領域】

本發明有關於結合無線感測網路與保全機器人之入侵者偵測系統。

### 【先前技術】

習知技術中，有機器人可接收無線感測器的資訊並根據該資訊執行對應命令而與使用者互動者，但其欠缺保全相關功能，且無法同時處理環境中的多個感測器。例如美國專利 US6,895,305(先前技術文獻 1)中所揭示之技術。

亦有保全機器人可接收環境中感測器並結合自身感測器偵測是否有異常狀態者，然而，該技術中，環境中感測器之間必須透過有線網路集中收集處理，無法做到隨佈隨用。例如美國專利 US7,030,757(先前技術文獻 2)中所載之技術。

又，美國專利 US7,174,238(先前技術文獻 3)以及其相關專利中揭露之技術則為，機器人結合網路伺服器以及 RF 無線通訊模組。使用者可控制機器人移動到環境中的感測器附近讀取其資訊。然而，機器人需透過遠端操控，同時本身不具自主移動能力，且感測器之間並無網路通訊功能。

美國專利 US7,154,392(先前技術文獻 4)中，則可透過包括移動平台上的多個無線訊號發射接收模組佈建感測網路並偵測追蹤入侵者。移動平台並可以藉由無線訊號網路加以定位。但本系統並未整合影像監控功能，無法立即

瞭解偵測結果是否正確，也並未對移動平台的控制詳加描述。

另外，在 Ren C. Luo, Tung Y. Lin, Kuo L. Su 所發表的論文 "The Development of Intelligent Home Security Robot" (先前技術文獻 5) 中，保全機器人可接收環境中感測器之偵測結果，並結合自身感測器偵測是否有異常狀態。然而環境中感測器之間並無網路通訊功能。

再者，Y.G. Kim, H.K. Kim, S. H. Yoon, S.G. Lee and K.D. Lee, 所發表的論文 "Home Security Robot based on Sensor Network" (先前技術文獻 6) 中，同樣使用佈建感測網路方式使機器人能前往可能有狀況的位置，並將影像傳回使用者。然而其機器人定位使用紅外線與超音波，需要將感測器佈建於天花板上，對於感測器的安裝數量和位置上有所限制。

(先前技術文獻)

● Robotic apparatus and wireless communication system (US6, 895, 305)

Security system and moving robot (US7, 030, 757)

Mobile robotic system with web server and digital radio links (US7, 174, 238)

Wide-area intruder detection and tracking network (US7, 154, 392)

Ren C. Luo, Tung Y. Lin, Kuo L. Su, "The Development of Intelligent Home Security Robot", in Proc. of the

2005 IEEE International Conference on Mechatronics, July, 2003, pp. 422-427.

Y.G. Kim, H.K. Kim, S. H. Yoon, S.G. Lee and K.D. Lee, "Home Security Robot based on Sensor Network," in Proc. of SICE-ICASE, 2006., Bexco, Busan, Korea, Oct., 2006, pp. 5977-5982.

### 【發明內容】

鑑於習知技術之種種缺點，本發明之目的在於提供一種入侵者偵測系統，其具有網路監控功能，一旦有外人入侵時，機器人會自行前往發生異狀的地點即時拍攝影像，並且即時傳輸所得到的影像，讓保全人員或出門在外之人可以立即掌握家中發生的異狀，而透過所接收到的影像資訊，更可以讓使用者及時瞭解狀況，以利判斷是否該報警或者通知相關人員處理。並且，該監控功能所使用的各種感測器隨佈隨用，使用極為方便，可提高佈建的自由度，同時降低施工成本。

為達成上述目的，本發明為一種具網路監控功能之入侵者偵測系統，其具備有：複數感測器，依保全需要而配置於環境中之各處，該複數感測器中之一感測器於偵測到一入侵狀況時，發送包含該感測器編號的一訊號；一無線網路，由該複數感測器構成該無線網路之各節點，以傳遞該感測器所發送的該入侵訊號；一機器人，其具備自主巡邏功能，透過該無線網路接收該入侵訊號，根據該感測器編號查知該感測器之位置，並前往該位置以對環境狀態拍攝



一環境影像，經壓縮處理後藉由一無線影像傳送裝置發送該環境影像；以及一遠端模組，其藉由一遠端接收裝置接收該環境影像。

其中，由複數感測器所建構成的無線網路，最好建構成網狀(mesh)網路，藉此，由任一節點之該感測器所發出的該入侵訊號，可經由其他節點而傳送給該機器人。機器人無須接近發送訊號之感測器，即可透過網狀網路接收到該入侵訊號。

更進一步，機器人之定位功能亦可藉由該無線網路之該複數感測器訊號之強弱及該機器人本身方位推估之結果，而調整兩者間之權重，以克服方位推估之飄移以及無線訊號強度定位精度不足之問題。

又，機器人亦可更具備一測距裝置，可藉該測距裝置測知與障礙物之距離，並據以調整該機器人之行進路徑。

又，該複數感測器可為焦電型紅外線感測器(pyro sensor)、電容式麥克風感測器和三軸加速度(震動)感測器中之任一者，亦可於同一系統中採用各種不同的感測器。該入侵狀況包括異常響聲、異常震動、有人靠近中之任一者，亦可同一系統中採用各種不同的感測器以偵測各種不同的入侵狀況。

再者，該無線影像傳送裝置包括 ZigBee 無線傳輸裝置、RF 無線傳輸裝置、3G 行動數據卡或無線網路卡中之任一者。該遠端接收裝置為筆記型電腦、個人數位助理(PDA)、智慧型手機(Smart phone)或其他具網路功能之行

動裝置。

本發明之另一形態為結合無線感測網路與保全機器人  
之入侵者偵測方法，具備有：入侵者偵測步驟，由配置於  
環境中之各處的複數感測器，在偵測到一入侵狀況時，發  
送包含有該感測器之編號的一入侵訊號；入侵訊號傳送步  
驟，由一無線網路傳送該入侵訊號；環境影像拍攝步驟，  
由具備自主巡邏功能之一機器人，透過該無線網路接收該  
入侵訊號，根據該感測器編號查知該感測器之位置，並前  
往該位置以對環境狀態拍攝一環境影像，經壓縮處理後藉  
由一無線影像傳送裝置發送該環境影像；以及遠端接收步  
驟，藉由一遠端接收裝置接收該環境影像。

其中，最好將該無線網路建構為網狀(mesh)網路，可將  
網狀網路中任一節點之該感測器所發出的該入侵訊號，經  
由其他節點而傳送給該機器人。因此，該機器人無須接近  
發送該入侵訊號之該感測器，亦可接收該入侵訊號。

又，該機器人亦可在藉由該複數感測器訊號之強弱而定  
位的訊號強度定位方式，與該機器人本身方位推估的里程  
表定位方式之間，調整上述兩個方式間之權重，以克服方  
位推估之飄移以及無線訊號強度定位精度不足之問題。

再者，該機器人亦可藉由一測距裝置測知該機器人與障  
礙物間之距離，據以調整該機器人之移動路徑。

依據本發明的結合無線感測網路與保全機器人之入侵  
者偵測系統及方法，首先在環境中佈置偵測異常狀況的數  
個感測器，建構保全無線感測網路。機器人透過事先設定

好的模式，可以維持在定點待命或者在固定路徑上執行巡航的任務。一旦有外人入侵、打破玻璃產生震動或者其他異常的聲響時，機器人則會立即前往發生異狀的地點即時拍攝影像，並且即時傳輸所得到的影像，讓保全人員和出門在外的家人可以立即掌握家中發生的異狀，而透過例如3G手機等行動裝置上所接收到的影像資訊，更可以讓人們及時瞭解狀況，自行判斷是否該報警或者通知相關人員處理。並且，該監控功能所使用的各種感測器隨佈隨用，使用極為方便，可提高佈建的自由度，同時降低施工成本。

### 【實施方式】

圖1為本發明一實施形態之硬體架構。首先在環境中佈置一定數量的 Zigbee 無線網路感測模組 2 以連接本發明之感測器 3，依照使用地點的不同，選擇搭配震動(加速度)感測器 3a、麥克風感測器 3b 或者紅外線感測器 3c 等感測器。這些感測器 3 所蒐集到的入侵訊號透過 Zigbee 無線網狀網路 4 會主動傳送至保全機器人 5。機器人 5 之移動平台上面搭載連接 3G/WiFi 通訊網路 6 之控制電腦 7。電腦 7 連接與網路攝影機 8 和 Zigbee 無線網路感測模組 2，便形成一完整的保全系統架構作為本發明之入侵者偵測系統 1。機器人 5 本體負責接收環境中各感測模組 2 所發送的入侵訊號，並將利用影像擷取裝置 8 所拍攝到的環境影像，透過 3G/WiFi 通訊網路 6 傳送至使用者的 3G 手機或其他行動裝置 9 上，或是監控中心的監控電腦 10 上。

本實施形態之整體運作流程如圖 2 所示。當感測模組 2 偵測到異常狀態被觸發之後，Zigbee 無線網狀網路 4 會將該觸發的感測模組 2 之編號當作入侵訊號而回傳給機器人 5，機器人 5 檢測該位置是否已經被觸發過。若是尚未觸發過，表示是新發生的入侵事件，則將該感測模組 2 所在位置之座標，排入巡航工作中。在每次機器人 5 抵達被觸發的感測模組 2 之位置後，會轉向目標並以影像擷取裝置 8(如 Pan-Tilt 攝影機或多個攝影機)即時拍攝目標處，並將拍攝得的環境影像傳送給使用者之行動裝置 9 或監控中心之監控電腦 10 以確認是否有狀況發生。

本實施形態之入侵者偵測系統 1，結合保全感測網路與保全機器人，透過可隨意遍佈環境各處之感測模組 2 建構 Zigbee 無線網狀網路 4，連接現有或自製的保全系統，其中，作為裝置於入侵者偵測裝置之感測模組 2 的感測器 3，例如有焦電型紅外線感測器(Pyro sensor)3c、電容式麥克風感測器(Microphone Sensor)3b、三軸加速度(震動)感測器(Vibration Detector)3a 等。感測模組 2 本身可具有運算能力，能預先處理感測器所偵測到的資料以判斷是否有入侵者。一旦某一感測模組 2 偵測到入侵狀況時，立即將發現狀況之感測模組 2 之編號透過 Zigbee 無線網狀網路 4，傳送給一具備主動巡航能力之機器人 5，觸發其巡邏模式。如有超過一組感測器被觸發，則機器人 5 會根據發生的順序先紀錄於巡航工作中。藉由 Zigbee 無線網狀網路 4，機器人 5 本身不必靠近特定模組即有能力接

收到所有感測模組 2 之入侵訊號。機器人 5 根據感測模組 2 之編號，例如可從已建立資料庫中得出其座標，再藉由自主導航避障能力，並結合感測模組 2 提供之定位資訊及機器人 5 本身的方位推估能力，自我定位並準確到達被觸發的感測模組 2 之位置。到達目標點之後，機器人 5 例如可先發送簡訊通知保全中心以及使用者，並在原地旋轉以影像擷取裝置 8 如 Webcam、NTSC 攝影機等拍攝環境影像，再藉由例如 Wifi 或 3G 網路將例如以 Jpeg 格式壓縮之環境影像傳送給保全中心之監控電腦 10 及使用者之行動裝置 9。若保全中心或使用者發現有可疑狀況，則可以透過監控電腦 10 或例如筆記型電腦(notebook)、個人數位助理(PDA)、智慧型手機(Smartphone)等行動裝置 9，透過安裝好之操控軟體或者直接藉由 Web 介面移動機器人。若保全中心和使用者並未回應或者確認為假警報，則機器人 5 會前往巡航工作中下一個目標，若巡航工作中已經沒有目標，則機器人 5 將回復正常巡邏模式。

機器人 5 之自我定位功能可藉由模糊系統，根據機器人 5 的行程以及 Zigbee 無線訊號強度動態調整機器人 5 本身之方位推估結果以及無線訊號強度定位結果，以克服方位推估系統飄移以及無線訊號強度定位系統精度不足之問題。機器人 5 之自我導航，藉由測距裝置如超音波或者雷射掃瞄器取得環境距離資訊，並透過模糊類神經網路動態融合前往目標、避障、沿牆行走三種不同行為之權重，可不適用於不同機器人移動平台。

(以無線感測模組建構成的偵測系統)

本實施形態所使用的異常狀態無線感測模組 2 可連接焦電型紅外線感測器 3c、電容式麥克風感測器 3b 和三軸加速度(震動)感測器 3a 等。

使用焦電型紅外線感測器 3c 時，可偵測到是否有人經過，判斷出是否有人侵入。如圖 3 所示，先使用 2 級放大電路將訊號放大，使用比較器來判斷反應是否有足夠反應強量，反應夠強烈即送出低電位。當沒人經過時為高電壓，有人經過時為低電壓。

電容式麥克風感測器 3b 利用環境聲音變化時，電容會發生變化因而產生不同的訊號，來偵測有無聲音。如圖 4 所示，先使用 LM386 來製作音頻放大器，將訊號放大，之後再使用高通濾波器將不需要的低頻訊號濾掉。在有聲音與無聲音時產生不同的波形。有聲音時，訊號會產生變化，因此可以利用有聲音時的上升緣來偵測異常狀態，如圖 4 所示。

Freescale MMA7260QT 三軸加速度感測器 3a 內建於入侵者偵測無線感測模組 2 上，可以量測相對於感測器座標之 x, y, z 三軸的加速度，進而根據訊號強度偵測是否有劇烈或特定震動發生。震動發生的瞬間，三軸加速度會有劇烈的變化。為了微控器的編寫程式方便，我們定義 Signal magnitude vector (SMV) 為：

$$SMV = a_{x\_dynamic}^2 + a_{y\_dynamic}^2 + a_{z\_dynamic}^2 \quad (\text{式 1})$$

，其中  $a_{x\_dynamic}^2$ 、 $a_{y\_dynamic}^2$ 、 $a_{z\_dynamic}^2$  分別為 x, y, z 三軸的

動態加速度。本發明中每 2 秒收集的資料會做一次判斷。因此三軸各有 256 筆資料，計算這 256 組三軸加速度資料中之 SMV 最大者作為這兩秒內 SMV 之代表，定義為 SMV\_max。若 SMV\_max 大於特定的閾值(SMV\_th)，便判斷環境有異常劇烈的震動產生。

亦可使用 Atmega128L 微控器 11 為入侵者偵測模組 12 之核心，用以溝通感測器(3a、3b、3c 等)與作為無線感測模組 2 之 Zigbee 晶片，如圖 5 入侵者偵測模組圖所示，Zigbee 晶片的接腳分別對應到微控器 11 的各個腳位，方便量測感測器(3a、3b、3c 等)訊號與擴充電路。透過 JTAC 介面，以 Atmel 公司出產之 JTAC MK II 燒錄器對本模組燒錄程式。偵測系統整體運作流程如下：

1. 入侵者偵測模組 12 開始運作後，首先焦電型紅外線感測器 3c 須先將電容充電完畢，充電完畢後開始偵測周圍環境狀況。
2. 如果焦電型紅外線感測器 3c 偵測到周圍有人侵入時，會產生外部中斷訊號傳送給微控器 11，再由 ZigBee CC2420 晶片即無線感測模組 2 產生訊息，透過 ZigBee 無線網狀網路 4 傳出。
3. 同樣當麥克風感測器 3b 偵測到周圍有異常聲響，會產生外部中斷訊號傳送給微控器 11，再由 ZigBee CC2420 晶片即無線感測模組 2 產生訊息，透過 ZigBee 無線網狀網路 4 傳出。
4. 微控器每 2 秒計算一次 SMV\_max，如判斷環境有異常

劇烈的震動產生，即由 ZigBee CC2420 晶片即無線感測模組 2 產生訊息，透過 ZigBee 無線網狀網路 4 傳出。

5. 傳送完訊息後，回到準備狀態，繼續偵測。

入侵者偵測模組 12 上 Atmega128L 微控器可對 Chipcon 公司出產的 CC2420DBK board 互相溝通，而 CC2420DBK board 可透過 RS-232 port 連接機器人 5 之控制電腦 7，因此本發明中利用多個入侵者偵測模組 12 與一個 CC2420DBK board 佈建成一個 Zigbee 無線網狀網路 4。其中 CC2420DBK board 與控制電腦 7 端連接，由控制電腦 7 整合並觀察 Zigbee 無線網狀網路 4 中各節點的資料。環境中多位於個 Zigbee 感測節點的入侵者偵測模組 12 可形成一個 Zigbee 無線網狀網路 4。在此無線網狀網路 4 中，各個感測節點的資訊可透過節點輾轉傳送到目標，讓資料可以傳輸到更遠的地方。本系統可使用 Zigbee 讀取感測器 3 的值透過網路傳送，將各處感測器 3 的感測值傳回機器人 5，如此，資料的可讀性以及延展性將更高。

(保全機器人)

本發明可適用於多種保全機器人，本實施形態中之保全機器人 5，其系統架構如圖 6 所示，機器人 5 為一輪式運動平台，此平台採用雙獨立驅動輪式之運動機構 16，利用對兩馬達的速度控制實現機器人 5 在平面上之運動。機器人 5 上裝置有雷射掃瞄測距儀 14，提供機器人 5 環境距離資訊以獲得避障及導航能力。機器人 5 之控制電腦 7



為一具有 3G/Wifi 通訊功能之工業電腦或 PC-based 嵌入式系統。機器人 5 上裝有一網路攝影機作為影像擷取裝置 8 與控制電腦 7 連接，搭載於頭部旋轉機構 15 上，可旋轉並取像。控制電腦 7 並連結一 Zigbee 無線感測模組 2 作為接收環境中 Zigbee 無線網狀網路 4 之接收端。

(無線網路 RF 訊號強度定位方式)

在無線網路定位部分，本發明對於環境中作為網路節點的各 Zigbee 無線感測模組 2 接收到機器人上之 Zigbee 無線感測模組 2 所發出的訊號，分析其強度 Received Signal Strength(RSS)當做工作環境的空間特徵，設計一室內定位系統，此系統可以定位出在佈建環境中機器人的任意位置，使機器人能準確抵達異常狀態發生位置。定位系統在建立時，分成兩個階段：(1)建立定位資料庫 17 以及(2)位置估測。

(1)建立定位資料庫 17：先在工作環境中以 Zigbee 無線感測模組 2 建立足夠的節點作為參考點，在這些參考點上，收集一定數量的訊號強度，利用這些收集來的樣本，來產生定位資料庫 17。

(2)位置估測：利用在工作環境中未知位置上，經由機器人身上的 Zigbee 無線感測模組 2 收集到的訊號強度，與定位資料庫 17 比對，推測機器人在環境中實際位置。

(建立定位資料庫 17)

使用 RSS 當作空間特徵需要先建立一個定位資料庫

17，在每個參考點上收集到的訊號強度樣品，記錄其對每個 ZigBee 無線感測模組 2 的訊號強度平均值。在定位資料庫中記錄的每一筆資料都是以

$(X_i, y_i, SS^1_i, SS^2_i, \dots, SS^n_i)$  來表示，其中  $X_i, y_i$  表示環境中第  $i$  個參考點的位置， $SS^1_i, SS^2_i, \dots, SS^n_i$  表示在  $(X_i, y_i)$  收集到各個 Zigbee 無線感測模組 2 的平均訊號強度，其中  $n$  是環境中佈置的 Zigbee 無線感測模組 2 的數目，用這些訊號強度可以分辨每個參考點的位置。

(位置估測)

本發明所使用的判定演算法是 Nearest Neighbor Algorithm(NNA)及 Nearest Neighbor Average Algorithm(NNAA)。Nearest Neighbor Algorithm 是直接根據所取得的 RSS 值和定位資料庫 17 中的資料做比對，以最接近的一組對應位置為目前使用者所在位置，此法由環境中 Zigbee 無線感測模組 2 佈置所建構的定位資料庫 17 已決定定位精準度的大小，因此在 Zigbee 無線感測模組 2 的佈置上需要多加考量，使用判定法最主要的關鍵在於最後做判定的關係判定式，定位判定式可以表示為

$$L_p = \frac{1}{N} \left( \sum_{i=1}^N \frac{1}{W_i} |User_{RSSI}(i) - Base_{RSSI}(i)|^p \right)^{\frac{1}{p}} \quad (式 2)$$

$W_i$  表示此筆 RSSI 之可信賴度的權重值， $L_p$  表示關係判定的比較距離，代表位置與距離之特徵。本發明採用歐幾里得距離 (Euclidean distance,  $P=2$ )，最小的一筆  $L_p$  就判定為和機器人接收到訊號強度最接近的參考點，藉由這個

方法來判定機器人目前的位置。

(權衡於里程表定位方式與無線網路 RF 訊號強度定位方式之間的室內定位系統)

本實施形態設計一個模糊控制器負責融合基於 Zigbee 無線感測模組 2 RF 訊號強度位置之估測數值及基於輪軸光學編碼器之里程表 (Odometer)18 位置估測數值，以達成室內環境自動定位之功效的室內定位系統。設計之主要原理是觀察到一般里程表定位方式會有累計誤差，隨著機器人行進距離越長，誤差越大，其定位數值可靠度越來越差，因此設計讓 Zigbee 無線感測模組 2 位置估測值所佔的權重會加大，但是當 Zigbee 無線感測模組 2 RF 訊號強度位置估測數值穩定度變差時，表示此時 Zigbee 無線感測模組 2 接收到的訊號強度不穩定，相對的 Zigbee 無線感測模組 2 位置估測值所佔的權重會調小。整體系統運作流程如圖 7 所示，其中融合的比重根據兩個量來決定，分別為 Zigbee 無線感測模組 2 定位系統跳動程度及機器人行走的距離。

(機器人導航系統)

對機器人而言，如何因應環境之變化以選擇適當之行為是導航設計上必須要解決的問題。本發明中機器人由上述室內定位系統、機器人 5 上之雷射掃瞄測距儀 14 提供之環境資訊以及目標物方向作為輸入，利用模糊邏輯 (Fuzzy logic) 為機器人設計了三個基本的行為，分別是沿牆壁走 (Wall following)、前往目標 (Goal seeking) 與避障

(Obstacle avoidance)。系統架構如圖 8 所示。再利用行為融合的方式來計算出機器人最後的兩輪的轉速，以達成導航行為功能。在行為融合的設計方法上，本發明運用一個模糊類神經網路 Fuzzy Kohonen clustering Network(FKCN)來處理各個行為之權重決定的問題。FKCN 是一種非監督式學習的類神經網路，原本的用途是作為圖樣分類與辨識，在此我們將所設計的規則表(Rule table)、目標物方向一同建立成行為融合網路，其用來計算對應於輸入的環境訊息所應產生的上述三個行為融合比重。

#### (影像與資訊傳輸)

本發明採取 TCP/IP 的傳輸架構，利用 Winsock 來作為傳輸的基礎。可將機器人設定為伺服器(Server)端，行動裝置訂為客戶(Client)端。客戶端要連接伺服器端必須知道其 IP 位址才可進行連線。連線成功後就可以利用相關程式指令來做影像的傳輸或是命令控制的傳輸。

在使用 WIFI 的情形下，機器人上的主控電腦直接和行動裝置連線。而在使用 3G 網路時，由於目前使用之 3G 網路 IP 並不提供彼此區網內連線的機制，因此需額外透過一個中介電腦來負責連接兩者。由中介電腦負責處理所需傳送的訊息。機器人要將圖片傳給 3G 手機，首先必須先傳給中介電腦，再由中介電腦傳給 3G 手機，所以中介電腦必須作為機器人的客戶端以及手機的伺服器端，以聯繫兩個無法溝通的網域。圖 9 為手機上之監控介面，可以看到

機器人端擷取之影像透過 3G 網路傳送到手機顯示之實際結果。系統的整體通訊傳輸流程則如圖 10 所示。

**【圖式簡單說明】**

圖 1 為本發明之入侵者偵測系統硬體架構圖。

圖 2 為本發明之入侵者偵測系統運作流程。

圖 3 為本發明之焦電型紅外線感測器訊號波形。

圖 4 為本發明之電容式麥克風感測器訊號波形。

圖 5 為本發明之入侵者偵測模組介面電路。

圖 6 為本發明之保全機器人系統架構。

圖 7 為本發明之室內定位系統運作流程圖。

圖 8 為本發明之機器人導航系統架構圖。

圖 9 為本發明之保全機器人擷取之影像顯示於 3G 手機。

圖 10 為本發明之系統資訊傳輸流程。

**【主要元件符號說明】**

- 1 入侵者偵測系統
- 2 無線網路感測模組
- 3 感測器
  - 3a 震動(加速度)感測器
  - 3b 麥克風感測器
  - 3c 紅外線感測器
- 4 無線網狀網路
- 5 機器人
- 6 3G/WiFi 通訊網路
- 7 控制電腦

- 8 影像擷取裝置(攝影機)
- 9 行動裝置
- 10 監控電腦
- 11 微控器
- 12 入侵者偵測模組
- 14 雷射掃瞄測距儀
- 15 頭部旋轉機構
- 16 運動機構
- 17 定位資料庫
- 18 里程表

## 十、申請專利範圍：

1. 一種入侵者偵測系統，具有主動巡邏能力及網路監控功能，其具備有：

複數感測器，依保全之需要而配置於環境中之各處，該複數感測器中之一感測器於偵測到一入侵狀況時，發送至少包含有該感測器之編號的一入侵訊號；

一無線網路，可傳遞該感測器所發送的該入侵訊號，該複數感測器設於該無線網路之各節點位置；

一機器人，其具備自主巡邏功能，透過該無線網路接收該入侵訊號，根據該感測器編號查知該感測器之位置，並前往該位置以對環境狀態拍攝一環境影像，經壓縮處理後藉由一無線影像傳送裝置發送該環境影像；以及，

一遠端模組，其藉由一遠端接收裝置接收該環境影像。

2. 如申請專利範圍第 1 項之入侵者偵測系統，其中，該無線網路為網狀網路，由任一節點之該感測器所發出的該入侵訊號，可經由其他節點而傳送給該機器人。

3. 如申請專利範圍第 1 項之入侵者偵測系統，其中，該機器人依據該入侵訊號中所包含的該感測器之編號，查詢一對照表而得知該感測器之位置。

4. 如申請專利範圍第 1 項之入侵者偵測系統，其中，該機器人在藉由該複數感測器訊號之強弱而定位的訊號強度定位方式，與該機器人本身方位推估的里程表定位方式之間，調整上述兩方式間之權重，以克服方位推估之飄移以及無線訊號強度定位精度不足之問題。

5. 如申請專利範圍第 1 項之入侵者偵測系統，其中，該機器人具備一測距裝置，可藉該測距裝置測知該機器人與障礙物間之距離，據以調整該機器人之移動路徑。

6. 如申請專利範圍第 1 項之入侵者偵測系統，其中，該複數感測器包括：焦電型紅外線感測器(pyro sensor)、電容式麥克風感測器和三軸加速度(震動)感測器中之至少一者。

7. 如申請專利範圍第 1 項之入侵者偵測系統，其中，該入侵狀況包括異常響聲、異常震動、有人靠近中之任一者。

8. 如申請專利範圍第 1 項之入侵者偵測系統，其中，該無線影像傳送裝置為 ZigBee 無線傳輸裝置、RF 無線傳輸裝置、3G 行動數據卡或無線網路卡中之任一者。

9. 如申請專利範圍第 1 項之入侵者偵測系統，其中，該遠端接收裝置為筆記型電腦、個人數位助理(PDA)、智慧型手機(Smart phone)或其他具網路功能之行動裝置。

10. 一種入侵者偵測方法，藉由具主動巡邏能力之機器人、具體監控功能之網路及遠端裝置，執行下列步驟：

入侵者偵測步驟，由配置於環境中之各處的複數感測器，在偵測到一入侵狀況時，發送包含有該感測器之編號的一入侵訊號；

入侵訊號傳送步驟，由設有該複數感測器之一無線網路傳遞該入侵訊號；

環境影像拍攝步驟，由該機器人透過該無線網路接收該入侵訊號，根據該感測器編號查知該感測器之位置，並前



往該位置以對環境狀態拍攝一環境影像，將該環境影像作壓縮處理後，藉由一無線影像傳送裝置發送經壓縮之該環境影像；以及，

遠端接收步驟，由遠端接收裝置接收經壓縮之該環境影像。

11. 如申請專利範圍第 10 項之入侵者偵測方法，其中，將該無線網路建構為網狀網路，由任一節點之該感測器所發出的該入侵訊號，可經由其他節點而傳送給該機器人。

12. 如申請專利範圍第 10 項之入侵者偵測方法，其中，該機器人依據該入侵訊號中所包含的該感測器之編號，查詢一對照表而得知該感測器之位置。

13. 如申請專利範圍第 10 項之入侵者偵測方法，其中，該機器人在藉由該複數感測器訊號之強弱而定位的訊號強度定位方式，與該機器人本身方位推估的里程表定位方式之間，調整上述兩方式間之權重，以克服方位推估之飄移以及無線訊號強度定位精度不足之問題。

14. 如申請專利範圍第 10 項之入侵者偵測方法，其中，該機器人藉由一測距裝置測知該機器人與障礙物間之距離，據以調整該機器人之移動路徑。

15. 如申請專利範圍第 10 項之入侵者偵測方法，其中，該複數感測器包括：焦電型紅外線感測器、電容式麥克風感測器和三軸加速度(震動)感測器中之至少一者。

16. 如申請專利範圍第 10 項之入侵者偵測方法，其中，該入侵狀況包括異常響聲、異常震動、有人靠近中之任一

者。

17. 如申請專利範圍第 10 項之入侵者偵測方法，其中，該無線影像傳送裝置為 ZigBee 無線傳輸裝置、RF 無線傳輸裝置、3G 行動數據卡或無線網路卡中之任一者。

18. 如申請專利範圍第 10 項之入侵者偵測方法，其中，該遠端接收裝置為筆記型電腦、個人數位助理、智慧型手機或其他具網路功能之行動裝置。

十一、圖式：

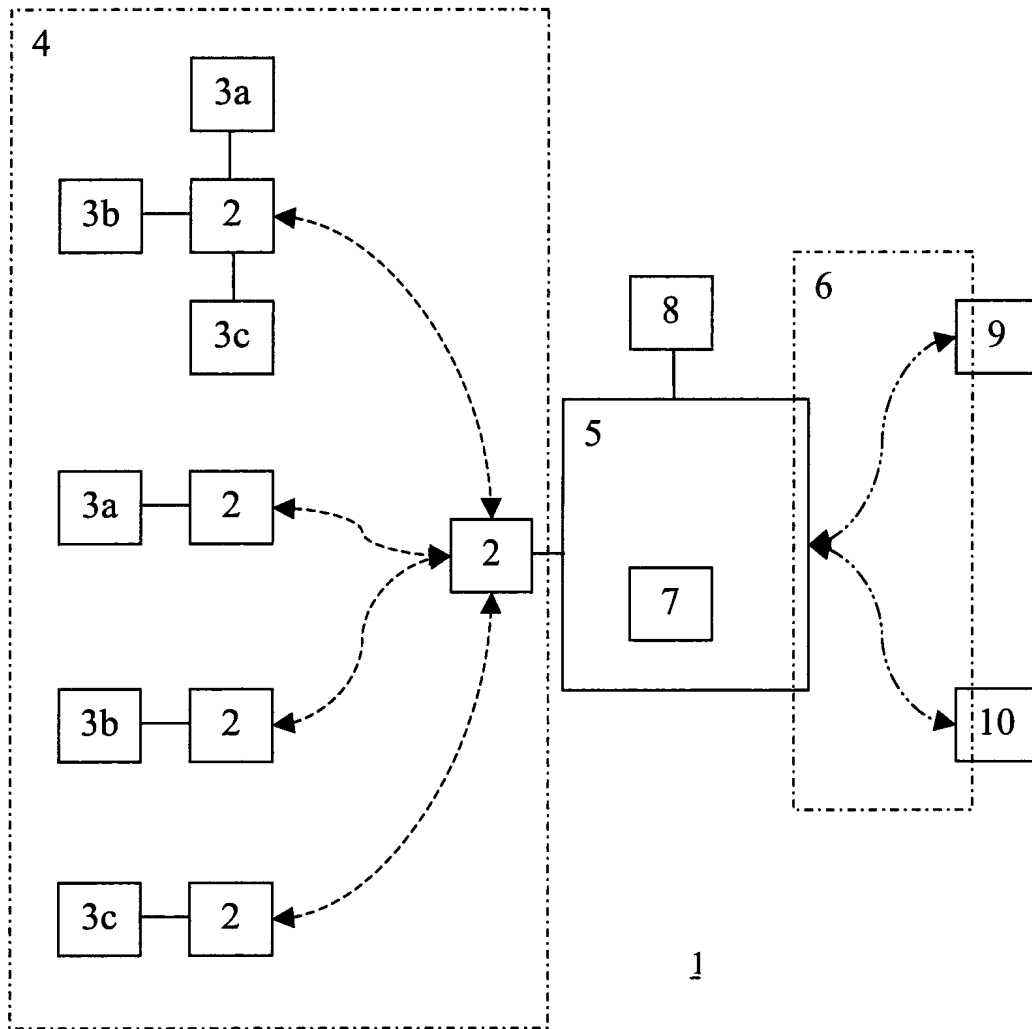


圖 1

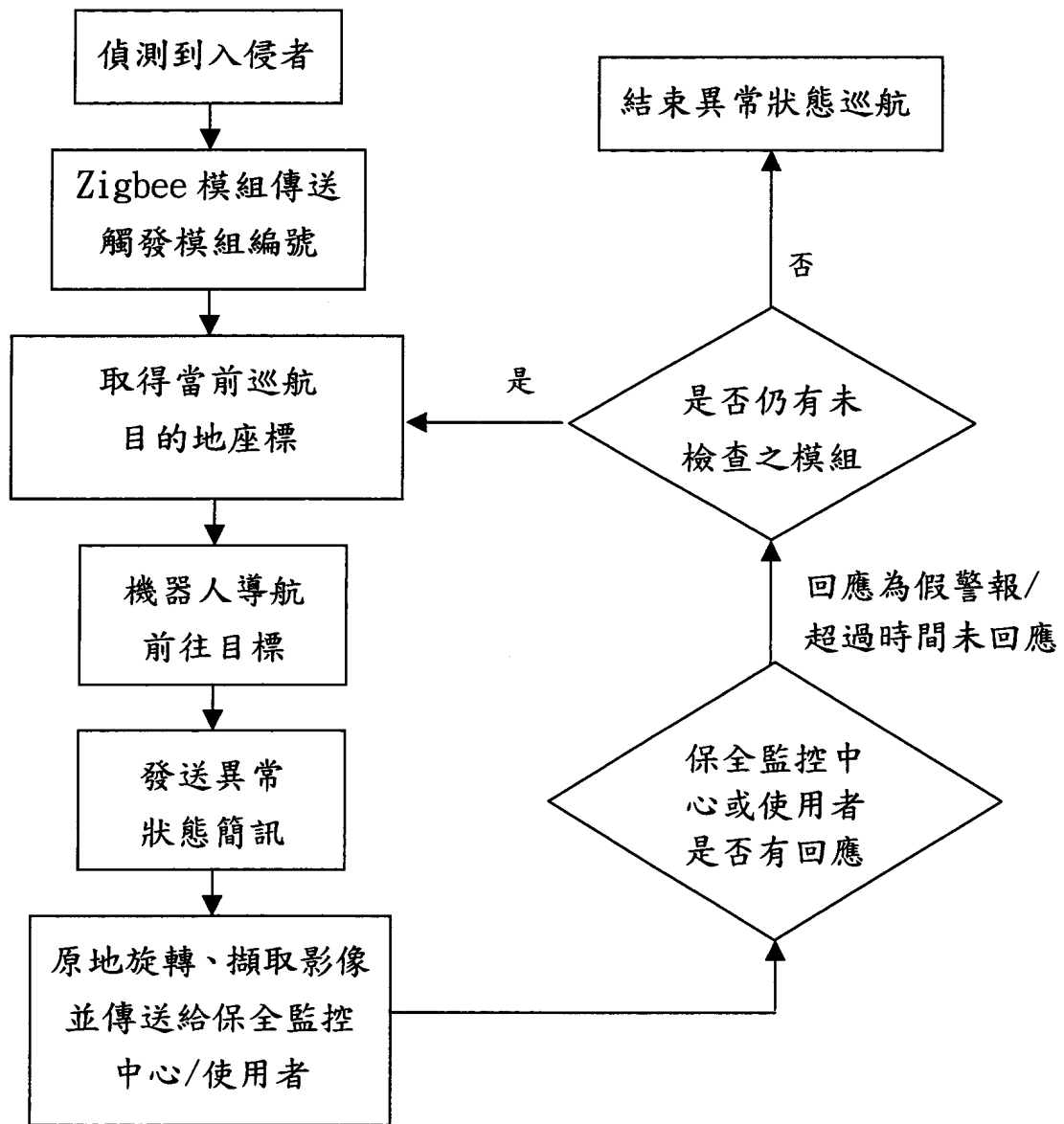


圖 2

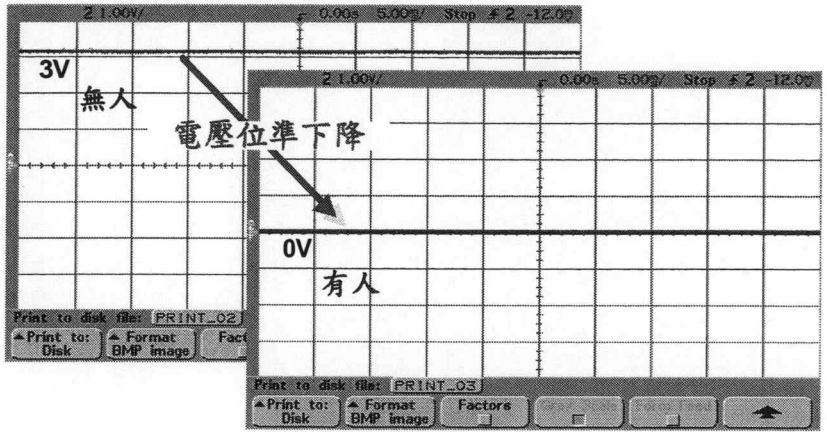


圖 3

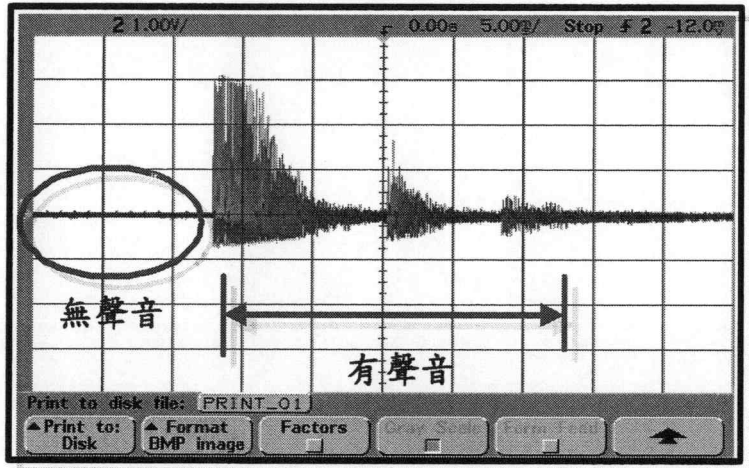


圖 4

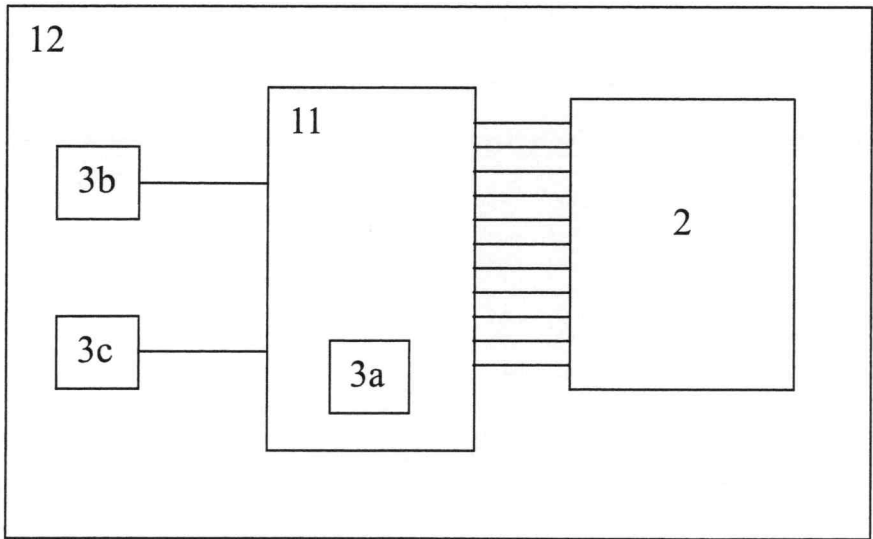


圖 5

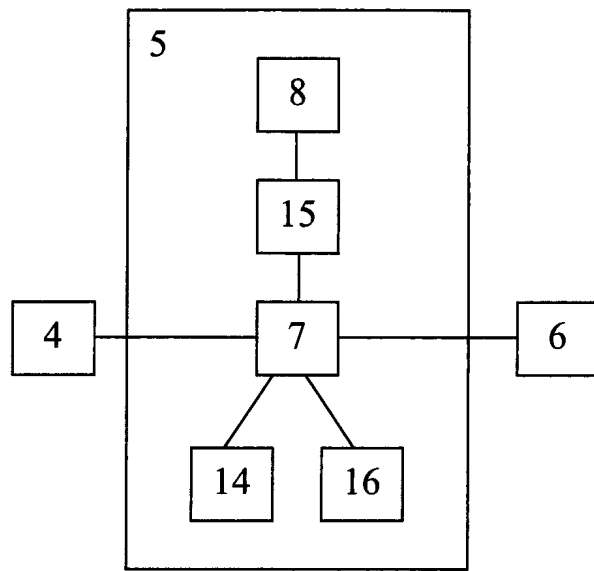


圖 6

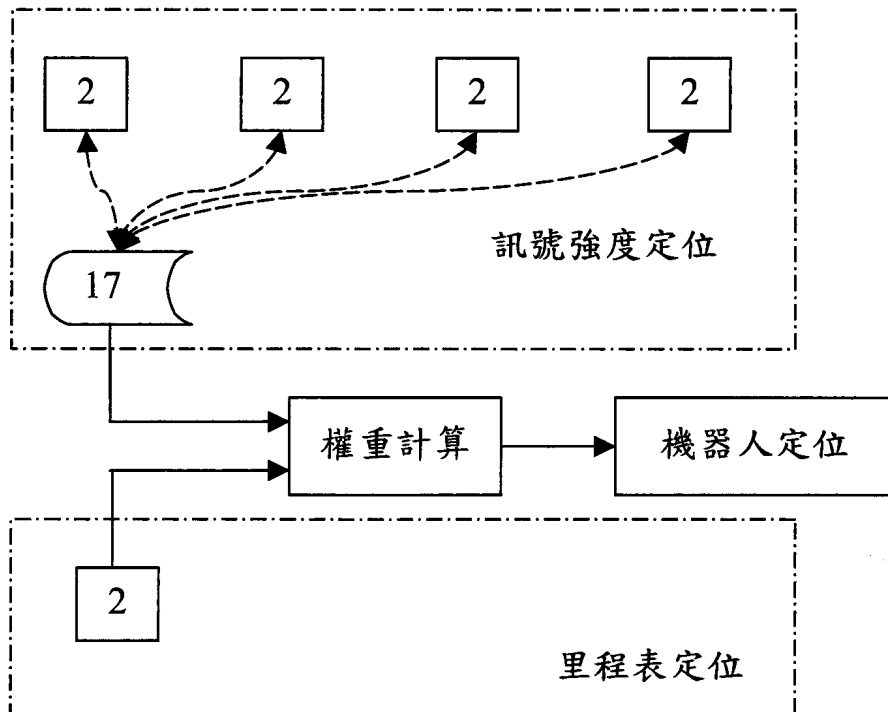


圖 7

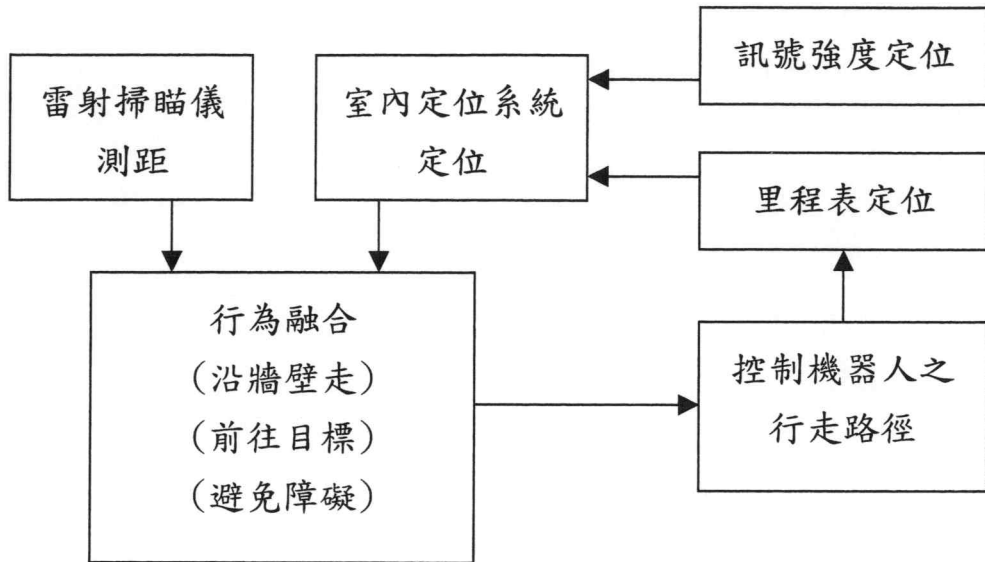


圖 8

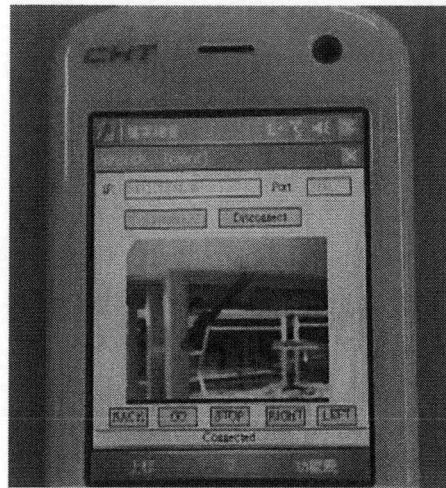


圖 9

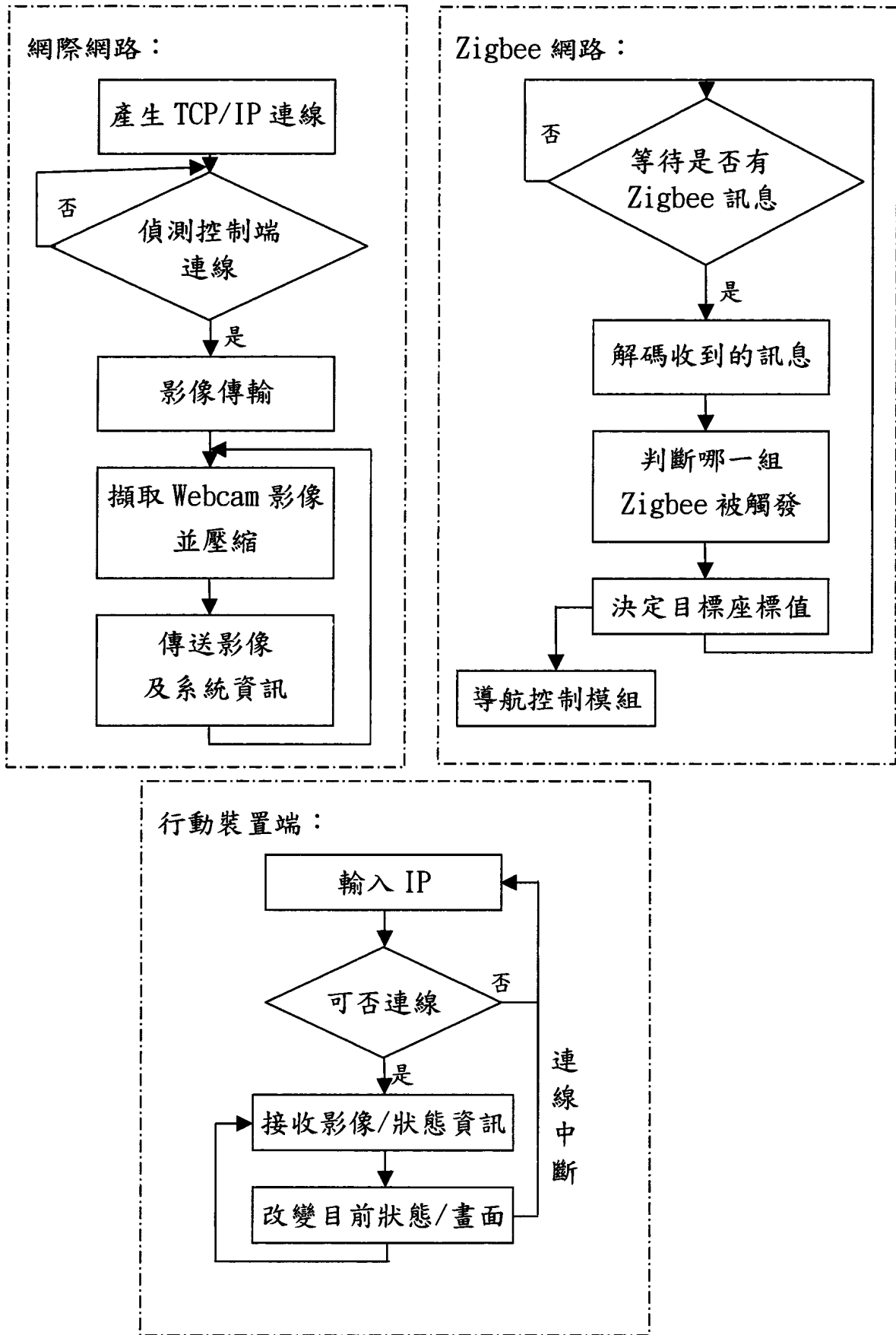


圖 10