

發明專利說明書

(本說明書格式、順序及粗體字，請勿任意更動，※記號部分請勿填寫)

※ 申請案號： 97121204

※ 申請日期： 97.6.6

※IPC 分類：G03H 1/2 (2006.01)

一、發明名稱：(中文/英文)

空間光調制器/SPATIAL LIGHT MODULATOR

二、申請人：(共 1 人)

姓名或名稱：(中文/英文)

國立交通大學/NATIONAL CHIAO TUNG UNIVERSITY

代表人：(中文/英文)(簽章) 吳重雨/WU, CHUNG-YU

住居所或營業所地址：(中文/英文)

新竹市大學路 1001 號/No. 1001 Dasyue Road, Hsinchu, Taiwan, R.O.C.

國 籍：(中文/英文) 中華民國/TW

三、發明人：(共 3 人)

姓 名：(中文/英文)

孫慶成/SUN, CHING-CHERNG

余業緯/YU, YE-WEI

謝舒菁/HSIEH, SHU-CHING

國 籍：(中文/英文)(皆同) 中華民國/TW

四、聲明事項：

主張專利法第二十二條第二項 第一款或 第二款規定之事實，其事實發生日期為： 年 月 日。

申請前已向下列國家（地區）申請專利：

【格式請依：受理國家（地區）、申請日、申請案號 順序註記】

有主張專利法第二十七條第一項國際優先權：

無主張專利法第二十七條第一項國際優先權：

主張專利法第二十九條第一項國內優先權：

【格式請依：申請日、申請案號 順序註記】

主張專利法第三十條生物材料：

須寄存生物材料者：

國內生物材料 【格式請依：寄存機構、日期、號碼 順序註記】

國外生物材料 【格式請依：寄存國家、機構、日期、號碼 順序註記】

不須寄存生物材料者：

所屬技術領域中具有通常知識者易於獲得時，不須寄存。

五、中文發明摘要：

應用於同軸體積全像存取系統之空間光調制器，利用中空的相位調制器將周圍部分的入射光調制為參考光，而於中央部份的入射光受強度調制器調制為信號光。此空間光調制器可提升儲存系統之點擴散函式的收斂。

六、英文發明摘要：

A spatial light modulator applied to the collinear volume holographic storage system uses a hollow phase modulator to modulate the surrounding portion of an incident light to be a reference light, and the center portion of the incident light is modulated by a strength modulator to be a signal light. Thus, the spatial light modulator can enhance the convergence of the point spread function of the system.

七、指定代表圖：

(一)、本案代表圖為：第 4a 圖

(二)、本案代表圖之元件代表符號簡單說明：

810 相位調制器

820 強度調制器

八、本案若有化學式時，請揭示最能顯示發明特徵的化學式：

無

九、發明說明：

【發明所屬之技術領域】

本發明係關於一種同軸體積全像儲存系統之空間光調制器，特別是其可提升儲存系統之點擴散函式之收斂。

【先前技術】

同軸全像技術(collinear holography)具有高穩定度、高可信度及易於微型化之優點，其為目前全像儲存系統(holographic storage system)的主流技術。

同軸全像技術於記錄資料(recording)時，利用雷射光通過空間光調制器(spatial light modulator, SLM)，以產生訊號光(signal light)及參考光(reference light)，令訊號光及參考光通過一相位調制光罩，其干涉條紋被均勻地寫入記錄媒質(recording medium)；讀取資料信號(reading)時，將入射的雷射光調制為參考光並照射於紀錄媒質，透過被記錄的干涉條紋而重建出訊號光，最後為影像感測器(image sensor)所讀取。

第 1a 圖說明全像儲存系統寫入時的光路，光源 100 通過空間光調制器 200，一部份受強度調制為信號光 110 而一部份被調制為參考光 120，其干涉條紋經過一透鏡 300 聚焦後記錄於紀錄媒質 400。

第 1b 圖說明全像儲存系統讀取時的光路，光源 100 通過空間光調制器 200，但僅調制為參考光 120，經過透鏡 300 照射紀錄媒質 400，藉由干涉條紋重建信號光 110 及參考光 120，經過另一透鏡 500 後照射於影像感測器 600 而被讀取。

反射式與穿透式的原理相同，其不同在於紀錄媒質 400 後設置一反射層 410，寫入時光參考光 120 與信號光 110 經過分光器 700 寫入

記錄媒質 400；讀取時，入射光被調制為參考光 120 並照射於記錄媒質 400，經反射層 410，反射光經分光器 700 而照射於影像感測器 600，其光路分別示於第 2a 圖及第 2b 圖。

先前技術的光調制器無法有效提升系統之點擴散函式 (point spread function, PSF) 的收斂。

【發明內容】

為了解決上述問題，本發明提出一種使儲存系統具有良好點擴散函式收斂的空間光調制器，其在強度調制器的外圍部份設置相位調制器。

寫入資料時，經過空間光調制器外圍部份，被相位調制器調制為參考光，中央部份被強度調制器調制為信號光。讀取資料時，遮蔽中央部份的強度調制器，參考光照射在紀錄媒質，利用干涉條紋重建信號光。

【實施方式】

空間光調制器包含一強度調制器與一相位調制器，相位調制器為中空之環形或方形，可合成設置或分開設置。當光通過時，周圍的光受到相位調制器的調製而成為參考光，中央部份的光受到強度調制器的調製而成為信號光，信號光與參考光將相互干涉，經過相位調制光罩紀錄於記錄媒質上。藉由第 3a 圖與第 3b 圖說明本發明之光路。

寫入資料時，請參考第 3a 圖，空間光調制器 800 由中空的相位調制器 820 設置在強度調制器 810 之周圍，相位調制光罩 900 緊貼於空間光調制器 800。光源 100 穿過空間光調制器 800 及相位調制光罩 900，其周圍部分被調制為參考光 120，中央部分被調制為信號光 110，

經過第一透鏡 300 後，參考光 120 與信號光 110 的干涉條紋被紀錄在紀錄媒質 400。

讀取資料時，請參考第 3b 圖，遮蔽空間光調制器 800 之中央部份。光源 100 穿過空間光調制器 800 及相位調制光罩 900，周圍部分則被調制為參考光 120，中央部份無法通過，經過第一透鏡 300 後，參考光 120 照射於紀錄媒質 400 上，藉由干涉條紋重製出信號光 110，經過第二透鏡 500 後被影像感測器 600 所感測。

應用於反射式的同軸體積全像存取系統的實施例，其差別在於紀錄媒質設置一反射層，第一透鏡同時作為第二透鏡，以及設置分光器將反射光—參考光 120 及信號光 110 引導至影像感測器，此處不複述。

空間光調制器的相位調制器與強度調制器可分開設置，亦可交錯設置於其他光學元件之間，以下說明其不同組合之實施例，並請參考第 4a 圖~第 4h 圖。

第 4a 圖所示的實施例是將相位調制器 820 緊貼於強度調制器 810 的周圍。第 4b 圖所示的實施例是在相位調制器 820 與強度調制器 810 間緊貼於相位調制光罩 900 之二側。

第 4c 圖與第 4d 所示的實施例系將相位調制器 820 緊貼於相位調制光罩 900 上，與強度調制器 810 間設置一延遲透鏡 910，並無一定順序。

第 4e 圖所示的實施例將強度調制器 810 緊貼於相位調制光罩 900，與相位調制器 820 間設置一延遲透鏡 910，並無一定順序。

第 4f 圖與第 4g 圖將相位調制器 820、強度調制器 810 與相位調制光罩 900 完全分開，彼此間設置延遲透鏡 910、920，並無一定順序。

空間光調制器的相位調制器可為中空的透鏡，其實施例如第 5a-5k 圖。

第 5a 與第 5b 圖所示的實施例分別為一中空的方形及環形凸透鏡、球面透鏡陣列。

第 5c 與第 5d 圖所示的實施例分別為一中空的方形或環形的柱狀透鏡陣列。

第 5e 與第 5f 圖所示的實施例分別為一中空的方形或環形的凸透鏡。

第 5g 與第 5h 圖所示的實施例分別為一中空的方形或環形的環狀透鏡。

第 5i 與第 5j 圖所示的實施例分別為一中空的方形或環形椎柱環型排列的透鏡陣列。

第 5k 圖所示的實施例分別為一中空的方形排列的柱狀透鏡。

以上所述的實施例僅係為說明本發明之技術思想及特點，其目的在使熟習此項技藝之人士能夠瞭解本發明之內容並據以實施，當不能以之限定本發明之專利範圍，即大凡依本發明所揭示之精神所作之均等變化或修飾，仍應涵蓋在本發明之專利範圍內。

【圖式簡單說明】

第 1a 圖及第 1b 圖為先前技術的穿透式同軸體積全像存取系統的架構示意圖，分別說明寫入及讀取時的光路。

第 2a 圖及第 2b 圖為先前技術的反射式同軸體積全像存取系統的架構示意圖，分別說明寫入及讀取時的光路。

第 3a 圖及第 3b 圖為本發明一實施例的穿透式同軸體積全像存取系統的架構示意圖，分別說明寫入及讀取時的光路。

第 4a~4g 圖為本發明不同實施例之空間光調制器的示意圖。

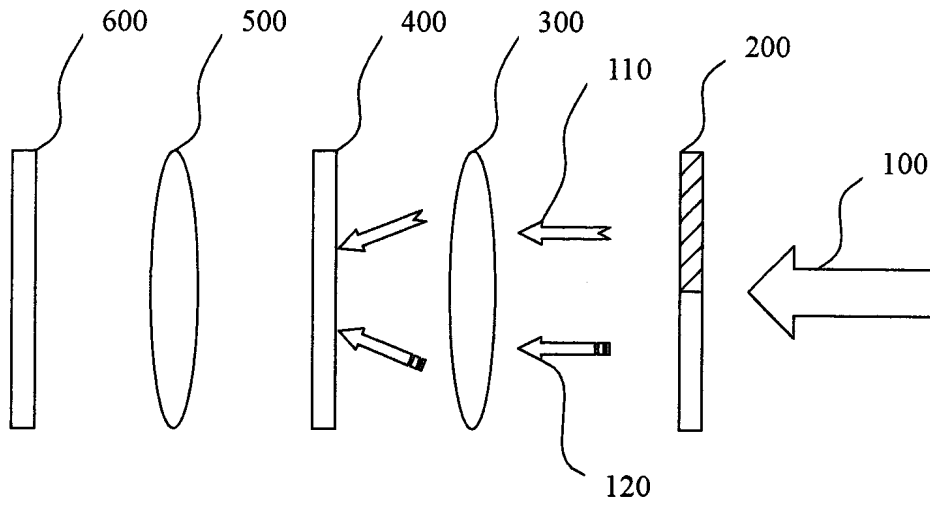
第 5a~5k 圖為本發明不同實施例之相位光調制器的示意圖。

【主要元件符號說明】

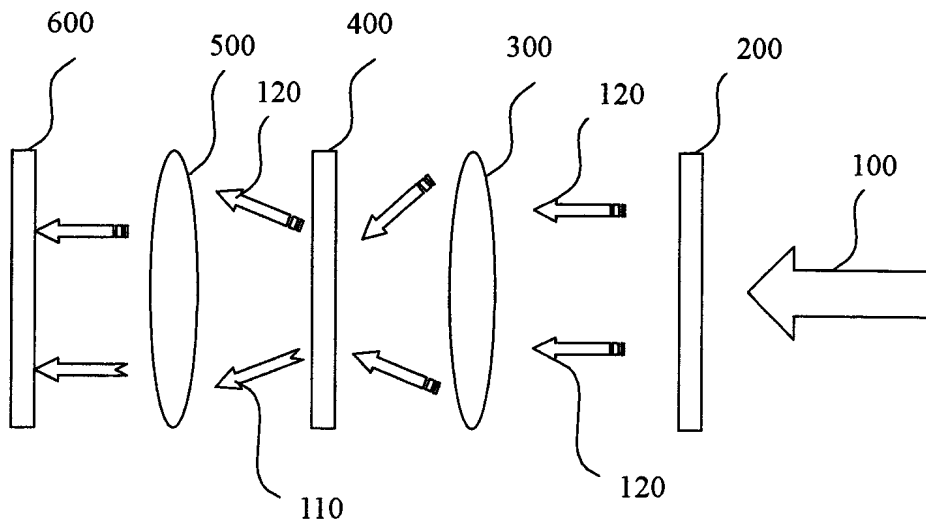
| | |
|---------|--------|
| 100 | 入射光 |
| 200 | 空間光調制器 |
| 110 | 信號光 |
| 120 | 參考光 |
| 300、500 | 透鏡 |
| 400 | 記錄媒質 |
| 410 | 反射層 |
| 600 | 影像感測器 |
| 700 | 分光器 |
| 800 | 空間光調制器 |
| 820 | 相位調制器 |
| 810 | 強度調制器 |
| 900 | 相位調制光罩 |
| 910、920 | 延遲透鏡 |

十、申請專利範圍：

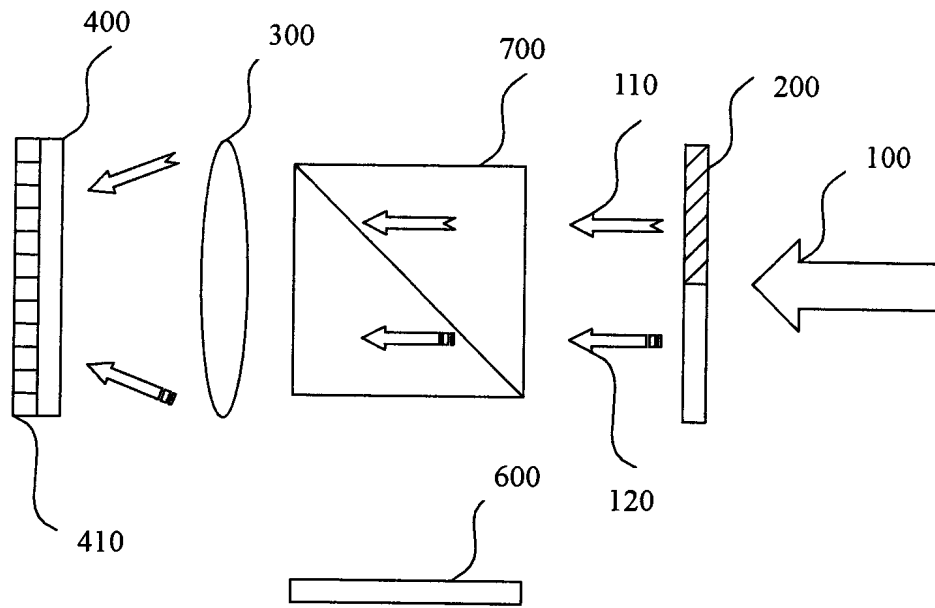
1. 一種空間光調制器，應用於一同軸體積全像儲存系統，其包含一強度調制器以及一中空的相位調制器，彼此相對設置，其中該中空的相位調制器用以調制周圍部份的光為參考光，該強度調制器調制中央部份的光為信號光。
2. 如請求項 1 所述的空間光調制器，其中該中空的相位調制器為一中空的方形或環形凸透鏡、球面透鏡陣列。
3. 如請求項 1 所述的空間光調制器，其中該中空的相位調制器為一中空的方形或環形的柱狀透鏡陣列。
4. 如請求項 1 所述的空間光調制器，其中該中空的相位調制器為一中空的方形或環形的凸透鏡。
5. 如請求項 1 所述的空間光調制器，其中該中空的相位調制器為一中空的方形或環形的環狀透鏡。
6. 如請求項 1 所述的空間光調制器，其中該中空的相位調制器為一中空的方形排列的柱狀透鏡。
7. 如請求項 1 所述的空間光調制器，其中該中空的相位調制器緊貼於該強度調制器。
8. 如請求項 1 所述的空間光調制器，其中該中空的相位調制器與該強度調制器緊貼於一相位調制光罩之兩側。
9. 如請求項 1 所述的空間光調制器，其中該中空的相位調制器緊貼於一相位調制光罩，與該強度調制器間設置一延遲透鏡。
10. 如請求項 1 所述的空間光調制器，其中該強度調制器緊貼於一相位調制光罩，與該中空的相位調制器間設置一延遲透鏡。
11. 如請求項 1 所述的空間光調制器，其中該強度調制器、該中空的相位調制器與一相位調制光罩分離設置，彼此間皆設置一延遲透鏡。



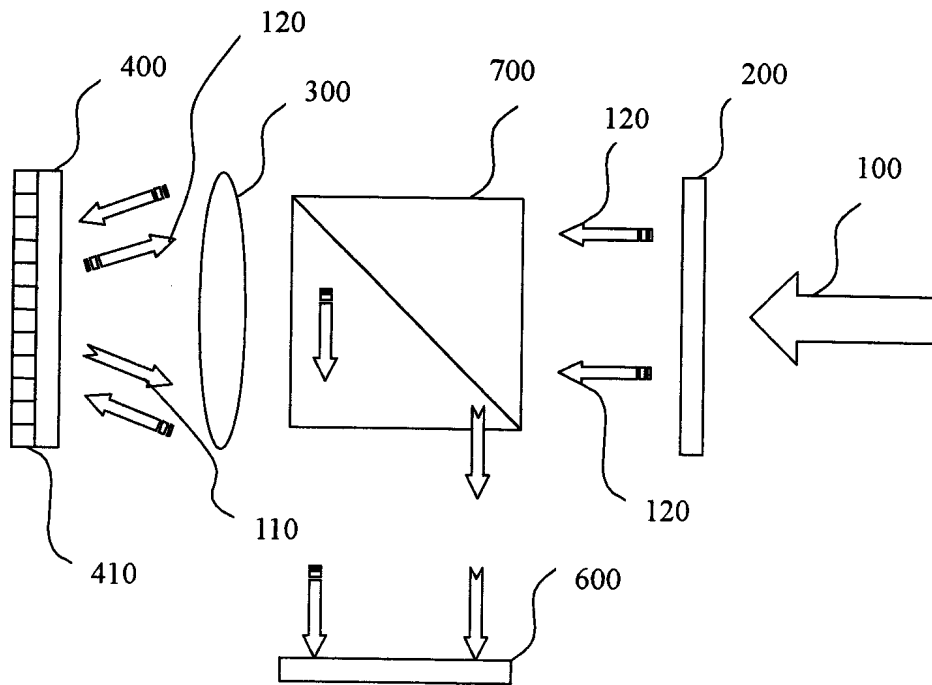
第 1a 圖(先前技術)



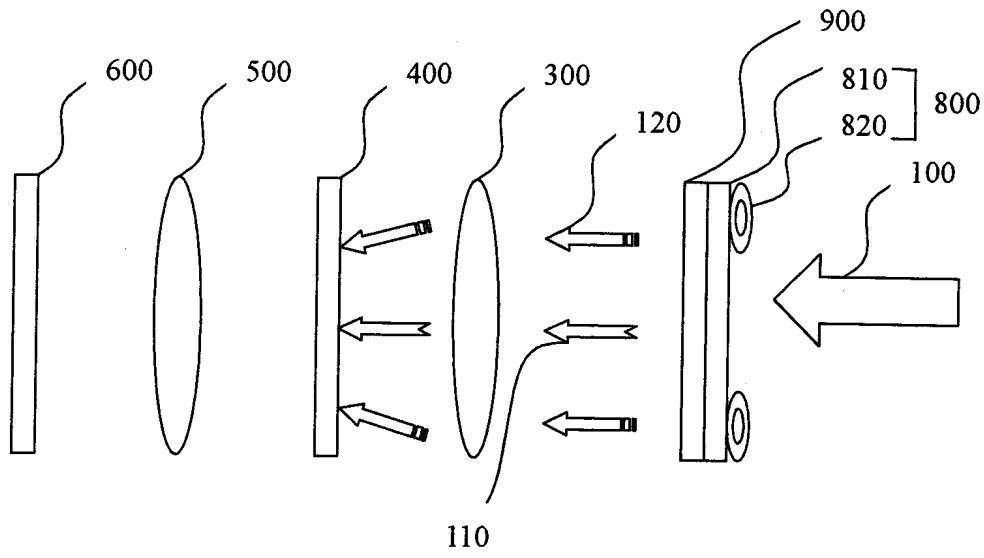
第 1b 圖(先前技術)



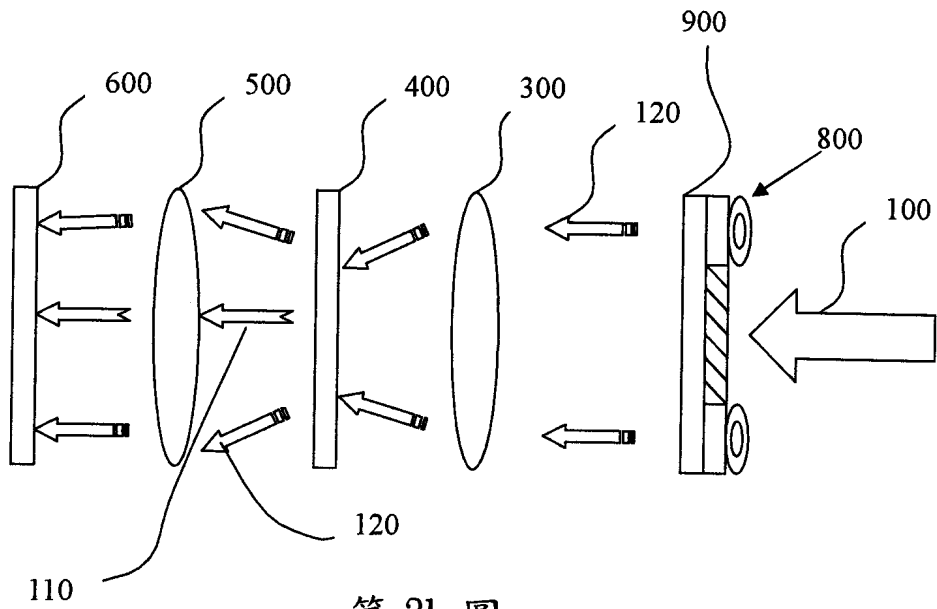
第 2a 圖(先前技術)



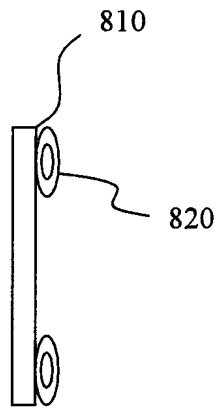
第 2b 圖(先前技術)



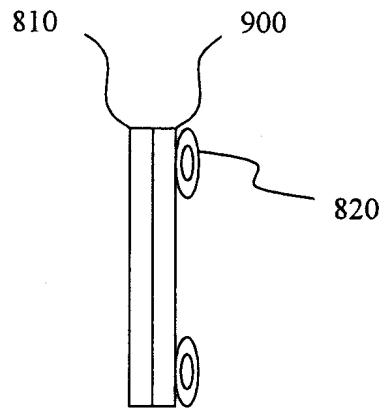
第 3a 圖



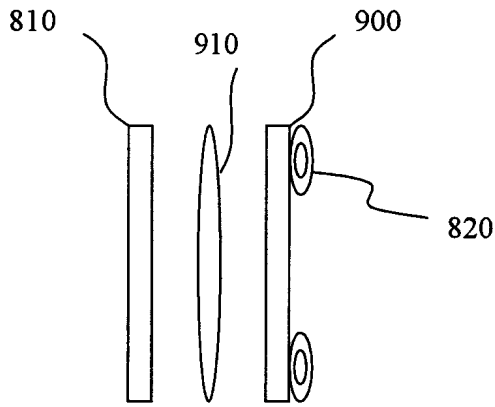
第 3b 圖



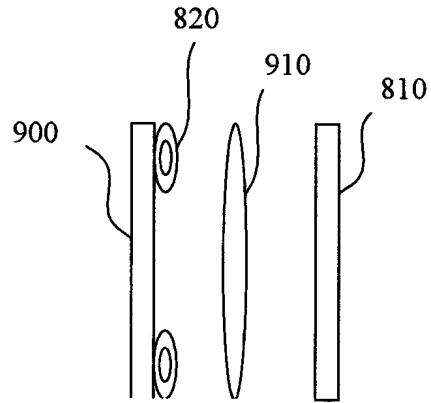
第 4a 圖



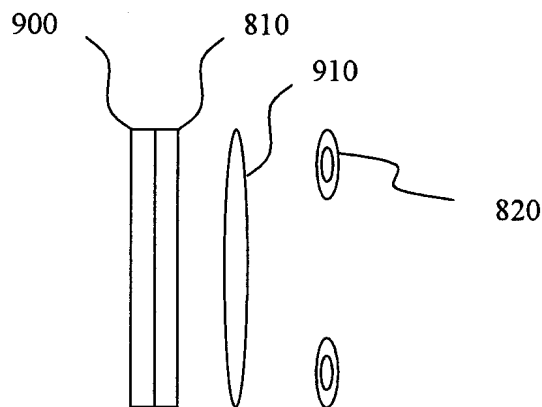
第 4b 圖



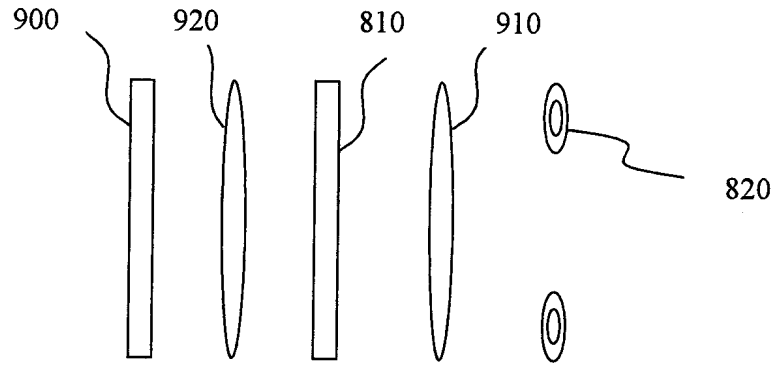
第 4c 圖



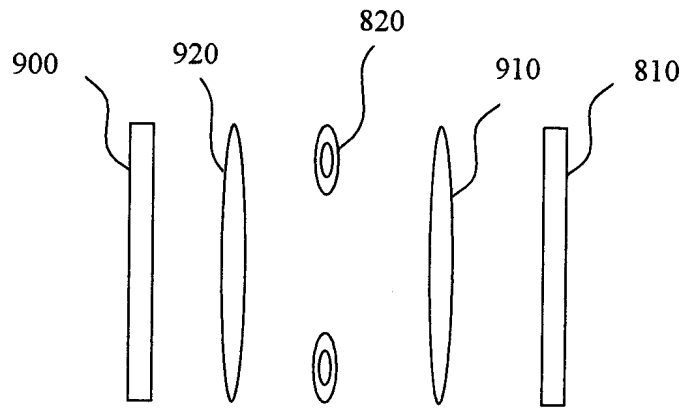
第 4d 圖



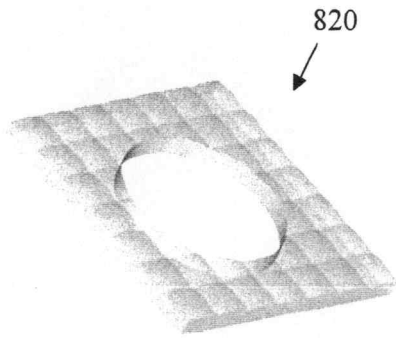
第 4e 圖



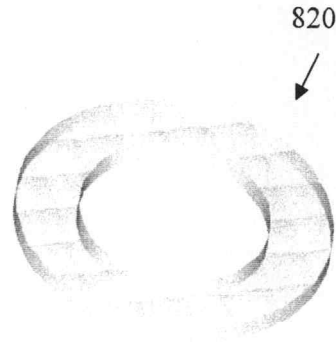
第 4f 圖



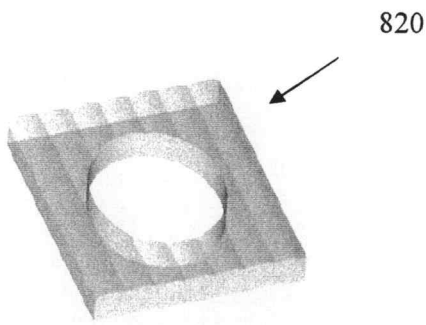
第 4g 圖



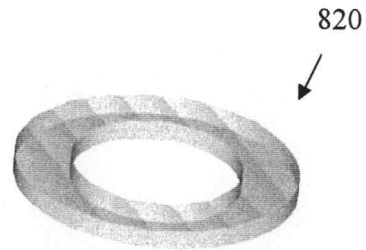
第 5a 圖



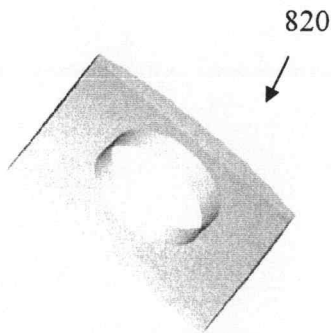
第 5b 圖



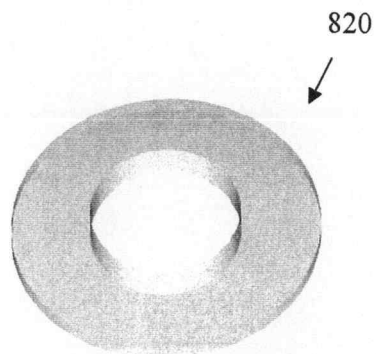
第 5c 圖



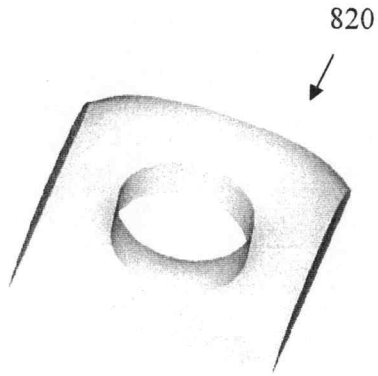
第 5d 圖



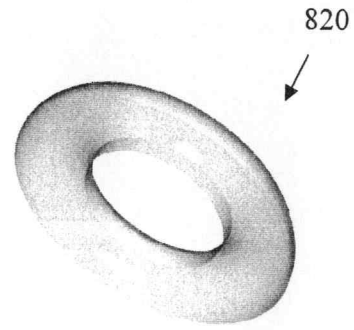
第 5e 圖



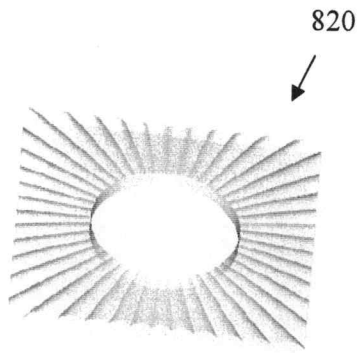
第 5f 圖



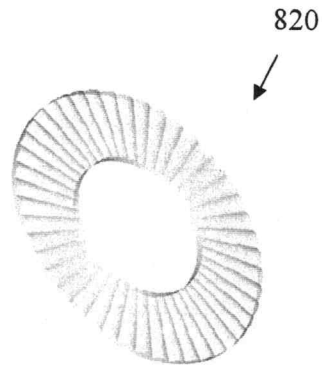
第 5g 圖



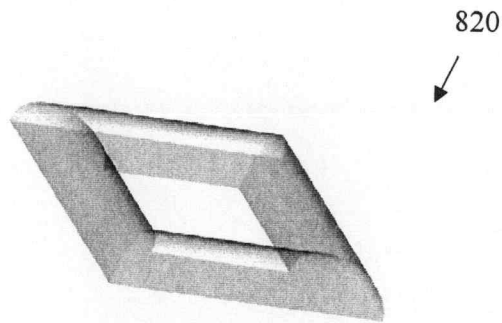
第 5h 圖



第 5i 圖



第 5j 圖



第 5k 圖