

發明專利說明書

(本說明書格式、順序及粗體字，請勿任意更動，※記號部分請勿填寫)

※申請案號：**97119934**

※申請日期：**97.5.29**

※IPC 分類：**H04L 29/08 (2006.01)**

一、發明名稱：(中文/英文)

動態調整無線網路裝置之休眠/喚醒時程的系統及其方法 / SYSTEM AND METHOD THEREOF FOR DYNAMICALLY ADJUSTING SLEEP/AWAKE INTERVALS OF WIRELESS NETWORK DEVICE

二、申請人：(共 2 人)

姓名或名稱：(中文/英文)

1. 財團法人工業技術研究院 / INDUSTRIAL TECHNOLOGY RESEARCH INSTITUTE

2. 國立交通大學 / NATIONAL CHIAO TUNG UNIVERSITY

代表人：(中文/英文) 1. 林信義 / HSIN-I LIN

2. 吳重雨 / CHUNG-YU WU

住居所或營業所地址：(中文/英文)

1. 新竹縣竹東鎮中興路四段 195 號 / NO. 195, SEC. 4, CHUNG HSING RD., CHUTUNG, HSINCHU 31040, TAIWAN, R. O. C.

2. 新竹市大學路 1001 號 / NO. 1001, DASYUE RD., HSINCHU CITY, 300, TAIWAN (R. O. C.)

國籍：(中文/英文) 1-2 中華民國 / TW

三、發明人：(共 3 人)

姓名：(中文/英文)

1. 林佳燕 / LIN, CHIA-YEN

2. 趙禧綠 / CHAO, HSI-LU

3. 蔡慈真 / TSAI, TZU-JANE

國籍：(中文/英文) 1-3 中華民國 / TW

四、聲明事項：

主張專利法第二十二條第二項第一款或第二款規定之事實，其事實發生日期為： 年 月 日。

申請前已向下列國家（地區）申請專利：

【格式請依：受理國家（地區）、申請日、申請案號 順序註記】

有主張專利法第二十七條第一項國際優先權：

無主張專利法第二十七條第一項國際優先權：

主張專利法第二十九條第一項國內優先權：

【格式請依：申請日、申請案號 順序註記】

主張專利法第三十條生物材料：

須寄存生物材料者：

國內生物材料 【格式請依：寄存機構、日期、號碼 順序註記】

國外生物材料 【格式請依：寄存國家、機構、日期、號碼 順序註

記】

不須寄存生物材料者：

所屬技術領域中具有通常知識者易於獲得時，不須寄存。

五、中文發明摘要：

一種動態調整無線網路裝置之休眠/喚醒時程的系統及其方法。該系統包含有至少一基地台及至少一無線網路裝置。該基地台藉由該方法來適當地延後並合併資料傳送，以動態調整休眠/喚醒時程，進而讓無線網路裝置可以在一段調整過的喚醒時程中完成資料傳送後，進入休眠模式。本發明可在滿足服務品質需求的情況下，降低行動裝置端喚醒訊框的個數。

六、英文發明摘要：

A system and a method thereof for dynamically adjusting sleep/awake intervals of a wireless network device are provided herein. The system has at least a base station and at least one wireless network device. The system performs the method to dynamically adjust the sleep/awake intervals by properly delaying and combining delivery of data such that the wireless network device is turned into a sleep mode after finishing data delivery within an adjusted period. The present invention may decrease a number of awake frames substantially and to satisfy a need for quality of service in the meanwhile.

七、指定代表圖：

(一) 本案之指定代表圖：圖 10

(二) 本代表圖之元件符號簡單說明：

52：實際喚醒時程

$[F, Y]$ ：喚醒訊框候選集合

S_{max} ：最大休眠時程

W ：喚醒時程

八、本案若有化學式時，請揭示最能顯示發明特徵的化學式：

無

九、發明說明：

【發明所屬之技術領域】

本發明是有關於一種無線通訊裝置的系統及其方法，且特別是有關於一種藉由動態調整無線網路裝置之休眠/喚醒時程來達到省電目的之系統及其方法。

【先前技術】

全球微波存取互通介面（Worldwide Interoperability for Microwave Access, WiMAX）是一個新興的無線寬頻網路系統，系統的運作主要採用國際電機電子學會（IEEE）制訂 802.16 相關標準。另為因應行動式無線通訊的需求，而在 2005 年新制訂了 IEEE 802.16e 標準。IEEE 802.16e 標準因為具備高頻寬、高移動性、可覆蓋大範圍區域以及連線品質保證等優越特性，故在寬頻無線擷取(Broadband Wireless Access, BWA)技術中備受矚目。

在 IEEE 802.16e 標準中，基地台（Base Station, BS）與行動裝置（Mobile Subscriber Station, MSS）之間的聯繫是透過一連串的訊框（Frame）送收來達成。另為因應不同的網路環境，IEEE 802.16e 標準中定義了以下多種的服務品質(Quality of Service, QoS)類型，例如非請求授與服務（Unsolicited Grant Service, UGS）、即時輪詢服務（real-time Polling Service, rtPS）、擴展的即時輪詢服務（Extended rtPS, ErtPS）、非即時輪詢服務（non-real-time Polling Service, nrtPS）以及盡力而為服務（Best Effort,

BE)，以期能對於無線通訊的應用上能更有效率。

對於 IEEE 802.16e 的行動裝置來說，如何透過降低電源的消耗達到延長使用時間，是一個重要的課題。為達到省電的目的，IEEE 802.16e 定義了三種省電模式。請參考圖 1，圖 1 為 IEEE 802.16e 於三種省電模式的時序圖，用以顯示當行動裝置處於休眠狀態期間 12，在三種不同省電模式 14、16 和 18 下的休眠(sleep)時間 20 與傾聽(listen)時間 22。其中，休眠狀態期間 12 是介於兩正常運作期間 10 之間。在正常運作期間 10，行動裝置處於正常運作模式；而在休眠狀態期間 12，行動裝置處於休眠模式。上述三種不同省電模式 14、16 和 18 即是當行動裝置處於休眠模式時被啟動。

在第一種省電模式 14 中，行動裝置休眠一段時間後會於傾聽時間 22 醒來聽聽看是否有封包要接收，如果沒有封包需要送收，行動裝置之後的休眠時間 20 會以指數倍延長。此種省電模式適合 BE 和 nrtPS 的資料傳輸。

在 IEEE 802.16e 的第二種省電模式 16 中，行動裝置休眠一段時間後，也會醒來聽聽看是否有封包要接收，如果沒有封包需要送收，即再進入休眠狀態。與第一種省電模式不同的是，第二種省電模式的每段的睡眠時間 20 是固定的，因此適合用來傳送即時的資料，如 UGS 和 rtPS。

第三種省電模式則是基地台(Base Station, BS)訂出休眠 20 時間，行動裝置經過休眠時間 20 後即返回正常運作模式。

在 802.16e 的標準中，一個行動裝置可以同時建立多條連線，而每一條連線會有它自己的休眠時間和傾聽時間。如果一個行動裝置有多條連線同時存在，就必須計算出它真正能休眠和傾聽的時間。如圖 2 所示，行動裝置 (Mobile Subscriber Station, MSS) A 有三條連線同時存在，並有各自的休眠時間 24 與傾聽時間 26。因此 MSS A 只有當這三條連線同時為睡眠狀態時(即圖中標示為 28 的期間)，才能進入睡眠的狀態，這對行動裝置的電量使用考量上是非常沒有效率的。

有關 IEEE 802.16e 省電機制的議題，目前的專利文件大多集中在感測網路和無線區域網路的環境。至於學術領域方面，雖然已有學者針對 IEEE 802.16e 所制定的省電機制進行探討，但這些學術文件大多偏重以數學模型來分析其效能，且只考慮到即時 (real time) 的資料型態，而未將佔網路大部分傳輸的非即時 (non-real time) 資料型態列入考慮。

【發明內容】

本發明的範例提供一種藉由動態調整無線網路裝置之休眠/喚醒時程來達到省電目的之方法。該方法可改善 IEEE 802.16e 所制定的標準中省電方法效能不佳的問題，可降低能源的消耗。

本發明的範例提出一種動態調整無線網路裝置之休眠/喚醒時程的方法。此方法包括依據該無線網路裝置的至

少一週期性連線之傳送週期和最大允許延遲，來決定該無線網路裝置的至少一喚醒訊框候選集合；並依據該無線網路裝置的至少一非週期性連線的資料產生率和最大允許延遲時間，來決定該無線網路裝置的至少一休眠時程和至少一喚醒時程。之後，再依據該喚醒訊框候選集合、該休眠時程以及該喚醒時程，來決定該無線網路裝置的實際休眠時程和實際喚醒時程。

本發明的另一範例提出一種動態調整無線網路裝置之休眠/喚醒時程的系統。該系統包括至少一無線網路裝置以及至少一基地台。該基地台與該無線網路裝置之間會建立複數條連線，且該基地台會依據該複數條連線中的至少一週期性連線之傳送週期和最大允許延遲，決定該無線網路裝置的至少一喚醒訊框候選集合。該基地台會依據該複數條連線中的至少一非週期性連線的資料產生率和最大允許延遲時間，決定該無線網路裝置的至少一休眠時程和至少一喚醒時程，之後該基地台依據該喚醒訊框候選集合、該休眠時程以及該喚醒時程，決定該無線網路裝置的實際休眠時程和實際喚醒時程。

本發明的另一範例提出一種動態調整無線網路裝置之休眠/喚醒時程的方法。該方法包括依據該無線網路裝置的複數條週期性連線之傳送週期和最大允許延遲，決定該複數條週期性連線的每一傳送訊框的允許延遲範圍。之後，再依據每一傳送訊框之允許延遲範圍的重疊性，決定該無線網路裝置的一喚醒訊框候選集合，並使該無線網路

裝置於該喚醒訊框候選集合內的傳送訊框傳遞資料。

本發明的另一範例提出一種動態調整無線網路裝置之休眠/喚醒時程的方法。該方法會依據該無線網路裝置的複數條非週期性連線的最大允許延遲時間之資訊，求得該複數條非週期性連線的最大允許延遲時間之最小值。此外，該方法另會依據該無線網路裝置的第 i 個休眠時程的長度、第 i 個喚醒時程的長度以及該複數條非週期性連線的資料產生率，求得一佇列大小，其中 i 為正整數。之後，再依據該佇列大小以及該無線網路裝置的一連線容量，求得該無線網路裝置的第 $(i+1)$ 個喚醒時程的長度。進一步地，再依據該最小值、該第 i 個休眠時程的長度、該第 i 個喚醒時程的長度以及該第 $(i+1)$ 個喚醒時程的長度，求得該無線網路裝置的第 $(i+1)$ 個休眠時程的長度，並限制該第 i 個休眠時程、該第 i 個喚醒時程、該第 $(i+1)$ 個休眠時程和該第 $(i+1)$ 個喚醒時程的長度總和不超過該最小值。其中，該無線網路裝置會受到控制，而使得該無線網路裝置於該第 i 個和第 $(i+1)$ 個休眠時程內處於休眠模式，並使該無線網路裝置於該第 i 個和第 $(i+1)$ 個喚醒時程內傳送資料。

在本發明之一實施例中，上述決定該休眠時程和該喚醒時程的步驟包括求得複數條非週期性連線的最大允許延遲時間之最小值，並依據該最小值來限制該休眠時程和該喚醒時程的長度。

在本發明之一實施例中，上述實際休眠時程和實際喚醒時程是依據該喚醒訊框候選集合中最後一個訊框在時間

軸上與該休眠時程和該喚醒時程之間的相對位置而決定。

為讓本發明之上述特徵和優點能更明顯易懂，下文特舉較佳實施例，並配合所附圖式，作詳細說明如下。

【實施方式】

本發明在確保服務品質 (QoS) 之需求的情況下，考慮即時和非即時的資料型態，而提出行動裝置延長休眠時間的機制，以達到省電的目的。本發明之實施範例中，以 IEEE 802.16e 中第三種省電模式中「休眠/喚醒 (sleep/awake) 的時間長短是非週期性的，而行動裝置處於休眠或傾聽的狀態取決於資料負載量(traffic load)與 QoS 的需求」的類似運作概念，而提出可動態地調整行動裝置休眠時間的省電機制。

以圖 3 的例子來說明週期性連線之動態調整無線網路裝置之休眠/喚醒時程的方法。假設行動裝置 MSS B 有三條非請求授與服務 (UGS) 連線 UGS1、UGS2 和 UGS3，其資料特性以傳送週期(p)和最大允許延遲(Grant Delay, gd)這兩種參數來表示，並找出此 MSS B 之喚醒訊框候選集合。此範例中，其中第一連線 UGS1 的封包傳送週期 p 等於 4，最大延遲 gd 等於 1；第二連線 UGS2 的封包傳送週期 p 等於 5，最大延遲 gd 等於 2；而第三連線 UGS3 的封包傳送週期 p 等於 4，最大延遲 gd 等於 2。在訊框 1 期間，第一連線 UGS1 有封包需要傳送，但是因為其 gd 等於 1，所以往後看訊框 2，此時因第三連線 UGS3 也有封包需傳

送，所以行動裝置 MSS B 將第一連線 UGS1 的封包延遲一個訊框傳送，而在訊框 2 期間才醒來同時做第一連線 UGS1 和第三連線 UGS3 的封包傳輸。同理，在訊框 3 期間，第二連線 UGS2 有封包須傳送，而因其 gd 等於 2，故往後看，當訊框 5 時，第一連線 UGS1 也有封包要傳送，因此行動裝置 MSS B 可停留在休眠狀態直至訊框 5 時才醒來做第一連線 UGS1 和第二連線 UGS2 的封包傳輸。依此方法可計算出非週期性的休眠/喚醒(Sleep/Awake)排程，在確保連線品質的情況下，延長行動裝置的休眠時間。另外，除了考慮即時的 UGS 資料型態，本發明亦可在保證 QoS 的基礎上，計算出行動裝置於傳送非即時的資料型態(如 nrtPS 和 BE)時的省電排程。綜上所述，本發明所提出的行動裝置動態省電機制，因同時考慮到 IEE 802.16e 中的即時與非即時的資料傳送，故更能符合不同頻道設定的需求。

本發明可針對 Mobile WiMAX (即 IEEE 802.16e) 網路提出一藉由動態調整休眠與喚醒時程，以達到省電效果。與其他先前的技術的最大不同，為本發明所提出的方法可以支援 WiMAX 標準中所定義的。由於 rtPS 和 ErtPS 使用相同的 traffic parameters，所以下列的方法說明僅以 rtPS 表示之。此外為達到最佳省電效果，BE 的資料將在喚醒時程中一起被傳送。為達到此目標，本發明所提的省電方法具有三個程序，其將分述如後。

程序一：決定週期性連線之喚醒訊框候選集合

在本程序中，以週期性連線之 UGS 連線為例。為了使

每個 UGS 連線的封包盡可能地在同一個訊框內傳送，於是得依據每個 UGS 連線的傳送週期、資料量和最大允許延遲，而儘可能地將分散在各時間點的 UGS 資料訊框合併在一起，並找出合併在哪個訊框。

依程序一執行的結果是一段以上的可能喚醒訊框時程，而喚醒訊框時程的大小可能是多個連續的訊框，也可能只有一個訊框。雖然找出的是一段可能的喚醒訊框時程，但實際操作時僅須從可能的喚醒訊框時程中選出其中一個訊框作為傳送資料使用。這樣作法的原因是當多個行動裝置切換於休眠與喚醒模式時，操作於喚醒模式的行動裝置會使用到原先預備分配給在休眠模式的行動裝置之頻寬；同理，當行動裝置進入休眠模式時，其休眠時程之可使用資源可釋放出來給由休眠模式切換至喚醒模式的行動裝置使用。在本發明的一實施例中，藉由矩陣運算方式來計算喚醒訊框候選集合，此方式會依據實際累積的資料量，決定喚醒訊框個數。此外，因為程序一執行的結果是至少一段“可能的”喚醒訊框時程，故可稱之為“喚醒訊框候選集合”。

程序一的設計概念如圖 4 所示，第一連線 UGS1 的第 1 個訊框與第二連線 UGS2 的第 3 個訊框，除了可以合併到第 3 個訊框之外，也可以合併到第 4 個或第 5 個訊框，其前提是每個被延遲的訊框其所延遲傳送的時間長度不超過所對應的 UGS 連線之最大允許延遲。

更詳細地說，程序一會先針對每個 UGS 連線，找出還

沒合併前，下個要被喚醒並傳送資料的訊框，再根據 UGS 連線的最大允許延遲，找出最近的訊框，並進一步決定有哪些訊框可以與此訊框相合併。如圖 5 所示，MSS 有三個 UGS 連線，分別是 UGS1、UGS2 和 UGS3。以 UGS1 連線為例，UGS1 連線的傳送週期 p 是 5（即在第 2 個、第 7 個、第 12 個...訊框傳送資料），而最大允許延遲 gd 是 3（表示第 2 個訊框需要傳送的資料最慢可以延遲到第 5 個訊框才傳送）。三個 UGS 連線的第一個傳送訊框分別是第 2 個、第 3 個和第 6 個訊框，在考量三個連線 UGS1、UGS2 和 UGS3 的最大允許延遲分別為 3、2 和 4 個訊框的情況下，可決定每一傳送訊框的允許延遲範圍，亦即可判斷出 UGS1、UGS2 和 UGS3 連線分別可在訊框區間 [2、3、4、5]、[3、4、5] 以及 [6、7、8、9、10] 內傳送資料。因此，可依據每一傳送訊框之允許延遲範圍的重疊性，來決定喚醒訊框候選集合，例如 UGS1 連線與 UGS2 連線的資料可以合併在訊框區間 [3、4、5] 內傳送，而 UGS1 連線和 UGS2 連線的第二個傳送訊框可以與 UGS3 連線的第一個傳送訊框合併到訊框區間 [7、8]。因此，可決定出兩個喚醒訊框候選集合分別為訊框區間 [3、4、5] 以及訊框區間 [7、8]。

若以虛擬碼（pseudo code）來表示，則上述演算法可表示如下：

Step 1: Let $[F_{ij}, Y_{ij}]$ be the next awake-frame candidate set of connection (i, j) , where F_{ij} is the next transmission frame of connection (i, j) , and $Y_{ij}=F_{ij}+d(i, j)$. We define

$[F_{ij}, Y_{ij}] < [F_{ik}, Y_{ik}]$ if $F_{ij} < F_{ik}$, or $F_{ij} = F_{ik}$ and $Y_{ij} < Y_{ik}$, where $j \neq k$. Let S be the union of the next awake-frame candidate sets of all UGS connections.

Step 2: Choosing the smallest $[F_{i,s}, Y_{i,s}]$ in S . Let $F = F_{i,s}$, $Y = Y_{i,s}$. Update S by $S = S - [F_{i,s}, Y_{i,s}]$.

Step 3: If S is empty, go to step 6. Else go to step 4.

Step 4: Choosing the smallest $[F_{i,t}, Y_{i,t}]$ in S . If $F_{i,t} \leq Y$, go to step 5. Else go to step 6.

Step 5: Let $F = \max[F_{i,t}, F]$, $Y = \min[Y_{i,t}, Y]$. Update S by $S = S - [F_{i,t}, Y_{i,t}]$. Go to step 3.

Step 6: Get the next awake-frame candidate set $[F, Y]$.

上述虛擬碼中， (i, j) 代表第 i 個 MSS 的第 j 個連線； $d(i, j)$ 代表連線 (i, j) 的最大允許延遲； $[F_{ij}, Y_{ij}]$ 為連線 (i, j) 的下一個喚醒訊框候選集合； F_{ij} 代表連線 (i, j) 的喚醒訊框候選集合 $[F_{ij}, Y_{ij}]$ 的第一個訊框； Y_{ij} 代表連線 (i, j) 的喚醒訊框候選集合 $[F_{ij}, Y_{ij}]$ 的最後一個訊框；而 S 則代表所有連線的下一個喚醒訊框候選集合之聯集。其中，Step 1 和 Step 2 是用以決定所有 UGS 連線的喚醒訊框候選集合之大小關係，並從中選出最小的候選集合（即 $[F_{i,s}, Y_{i,s}]$ ），令它是 $[F, Y]$ ，並將 $[F_{i,s}, Y_{i,s}]$ 由 S 中刪除。其中，各喚醒訊框候選集合之大小關係首先是依據其各自的第一個訊框於時間軸上的先後次序來決定，而具有較早次序的第一個訊框之喚醒訊框候選集合會小於具有較晚次序的第一個訊框之喚醒訊框候選

集合，簡言之，若 $F_{ij} < F_{i,k}$ ，則 $[F_{ij}, Y_{ij}] < [F_{i,k}, Y_{i,k}]$ ；然而，如果有兩個喚醒訊框候選集合的第一個訊框在時間軸上的時間點是相同的，則這兩喚醒訊框候選集合之大小關係會再依據各自的最後一個訊框來決定，簡言之，若 $F_{ij} = F_{i,k}$ 且 $Y_{ij} < Y_{i,k}$ ，則 $[F_{ij}, Y_{ij}] < [F_{i,k}, Y_{i,k}]$ 。需要決定 $[F, Y]$ 的原因是較小的喚醒訊框候選集合代表該連線需較早醒來傳送資料，應優先考慮。此外，因為當進行 Step 2 或 Step 5 時已由 S 中刪除掉最小的候選集合 $[F_{i,s}, Y_{i,s}]$ 或 $[F_{i,t}, Y_{i,t}]$ ，故 Step 3 中的 S 會包含其它連線的喚醒訊框候選集合，然而若 S 為空集合，則表示 S 集合內已經沒有其它連線的喚醒訊框候選集合了，故此時 $[F, Y]$ 即為 MSS 的 UGS 連線的喚醒訊框候選集合。Step 4 主要是要依序找出集合 S 內有哪些喚醒訊框候選集合可以和目前的 $[F, Y]$ 合併。如果可以合併，則進行 Step 5，以更新 F 值和 Y 值，而更新後的 F 值是未更新前的 F 值和目前 $F_{i,t}$ 兩者中的最大值， Y 值是未更新前的 Y 值和目前 $S_{i,t}$ 兩者中的最小值；相對地，如果已經沒有更多喚醒訊框候選集合可以合併，或 S 集合內已經沒有其它連線的喚醒訊框候選集合了，則進行 Step 6，以針對每個連線，更新喚醒訊框候選集合。以圖 5 為例，在 Step 1 中，UGS1 連線的第一個喚醒訊框為訊框 2 (即 $F_{ij}=2$)，由於最大允許延遲是 3，所以第一個喚醒訊框候選集合的最後一個訊框是 $2+3=5$ ，故 $[2, 3, 4, 5]$ 為第一個喚醒訊框候選集合。由於 UGS1 屬週期性連線，依序可以找出它後續的喚醒訊框候選集合。同理 UGS2 和 UGS3 連線的第一個喚醒訊框候選集合分別為 $[3, 4,$

5]和[6, 7, 8, 9, 10]。比較這三個喚醒訊框候選集合的大小，可知 $[2, 3, 4, 5] > [3, 4, 5] > [6, 7, 8, 9, 10]$ 。在 Step 2 中，最小的喚醒訊框候選集合為[2, 3, 4, 5]，故 $F=2$ ， $Y=5$ 。在步驟 4 (Step 4) 中，目前最小的喚醒訊框候選集合為[3, 4, 5]，因此 $F_{i,t}=3$ ， $Y_{i,t}=5$ 。因為 $(F_{i,t}=3) \leq (Y=5)$ ，所以跳到 Step 5。在 Step 5 中， $F=\max[3, 2]=3$ ； $Y=\min[5, 5]=5$ ，而演算法執行到此，找出 UGS1 和 UGS2 連線合併傳送的第一個喚醒訊框候選集合為[3, 4, 5]。在 Step 6 中，演算法將繼續針對 UGS2 連線的第二個喚醒訊框候選集合進行合併，這是因為 UGS1 連線的第二個喚醒訊框候選集合為[7, 8, 9, 10]；UGS2 連線的第二個喚醒訊框候選集合為[6, 7, 8]；UGS3 連線的第一個喚醒訊框候選集合為[6, 7, 8, 9, 10]，故三者中最小的集合按照前述定義是[6, 7, 8]。

在本發明之實施例中，上述喚醒訊框候選集合是依據該無線網路裝置的複數條週期性連線之傳送週期和最大允許延遲而決定。上述決定該喚醒訊框候選集合的步驟包括依據每一連線的最大允許延遲，來決定每一傳送訊框的允許延遲範圍，並依據每一傳送訊框之允許延遲範圍的重疊性，來決定該喚醒訊框候選集合。

程序二：計算非週期性連線(rtPS、ErtPS 或 nrtPS 連線)的喚醒時程和休眠時程

針對 rtPS、ErtPS 或 nrtPS 的非週期性連線，系統會累積一段時間的資料量後再一次傳送，用於傳送資料的那些訊框就稱作喚醒時程 (awake interval)，而沒有資料要傳送的那些訊框稱為休眠時程 (sleep interval)。每個喚醒時程

所傳送的資料是前一個喚醒時程和前一個休眠時程所累積的資料。以圖 6 為例， S_i 與 W_i 分別代表行動裝置 MSS A 的第 i 個休眠時程與喚醒時程， $d(A,k)$ 表示行動裝置 MSS A 的連線 k 之最大允許延遲時間。行動裝置 MSS A 在進入休眠模式之前會將它的佇列大小 (queue size) 告訴基地台，而基地台會在行動裝置 MSS A 的喚醒時程進行頻寬分配，來讓行動裝置 MSS A 傳送資料。因此，MSS A 的第 $(i+1)$ 個喚醒時程 (即 W_{i+1}) 所要傳送的資料量是休眠時程 S_i 和喚醒時程 W_i 所累積之資料量；第 $(i+2)$ 個喚醒時程 (即 W_{i+2}) 所要傳送的資料量是休眠時程 S_{i+1} 和喚醒時程 W_{i+1} 所累積之資料量。

決定喚醒時程和休眠時程的訊框個數是程序二之目的。如圖 6 所示，行動裝置會將於編號 1~8 的訊框期間所產生之資料量在第 8 個訊框結束前通知基地台，並在編號 12~14 的訊框時程內傳送。為保證延遲時間之服務品質，假設封包在編號 1 的訊框開始時 (即時間點 T_1) 就進到佇列 (queue) 裡，並在編號第 14 個訊框結束前 (即時間點 T_2) 才傳送出去，則時程 S_{i+1} 、 W_{i+1} 、 S_{i+2} 以及 W_{i+2} 的總和不能大於最大允許延遲時間 $d(A,k)$ 。此外，當資料於時程 S_{i+1} 與 W_{i+1} 內所累積的量較少時，相對應地喚醒時程 W_{i+2} 會較短，而使得休眠時程 S_{i+2} 的時間可以比較長。然而，若因休眠時程 S_{i+2} 較長而使 S_{i+2} 期間所累積的資料量大時，就需要較長的喚醒時程 W_{i+3} 才能傳送完封包，進而可能發生時程 S_{i+2} 、 W_{i+2} 、 S_{i+3} 以及 W_{i+3} 的時間總和大於最大允許

延遲時間 $d(A,k)$ 的狀況，而造成 QoS 不被滿足。如此，可將休眠時程 S_{i+3} 調整且可為零，故為了避免 QoS 不被滿足，時程 S_{i+2} 、 W_{i+2} 以及 W_{i+3} 的時間總和須小於或等於 $d(A,k)$ 。值得注意的是當時程 S_{i+2} 、 W_{i+2} 以及 W_{i+3} 的時間總和等於 $d(A,k)$ 時，代表休眠時程 S_{i+3} 為零。基於以上所述，喚醒時程與休眠時程的大小可由式(1)與式(2)求得。

$$\begin{cases} S_{i+1} + W_{i+1} + S_{i+2} + W_{i+2} \leq d(A,k) \\ S_{i+2} + W_{i+2} + W_{i+3} \leq d(A,k) \end{cases} \dots\dots\dots(1)$$

$$W_{i+1} = \left[\frac{\sum_j \lambda(A,j)(S_i + W_i)}{\sum_j \mu_{\min}(A,j)} \right] \dots\dots\dots(2)$$

式(2)的 $\lambda(A,j)$ 表示裝置 A 的連線 j 於每個訊框所產生之資料量， $\mu_{\min}(A,j)$ 表示裝置 A 的連線 j 在每個訊框時間所能傳送之最小資料量。當休眠時程 S_i 和喚醒時程 W_i 為已知時，喚醒時程 W_{i+1} 可以透過式(2)求得，而休眠時程 S_{i+1} 可以透過式(1)求得。

再以圖 7 說明如何決定喚醒時程與休眠時程大小。假設一行動裝置決定進入休眠模式時，其佇列是空的，且第一個休眠時程 S_1 與喚醒時程 W_1 的訊框個數均為 1。再假設一個訊框時間為 1 秒，而行動裝置有六個連線，且這六個連線的資料產生率分別為 256 Kbps、256 Kbps、512 Kbps、512 Kbps、2 Mbps、2 Mbps。若這六個連線之最大

延遲時間 $d(A,k)$ 分別是 4 個、4 個、5 個、5 個、6 個及 6 個訊框，故最小的 $d(A,k)$ 會等於 4。假設裝置的連線容量 (link capacity) 為 20Mbps，即行動裝置於一個訊框時間內可以傳送 20 Mbits 的資料。因此第一個休眠時程 S_1 與第一個喚醒時程 W_1 預估將有 $(256\text{Kbits} \times 2 + 512\text{Kbits} \times 2 + 2\text{Mbits} \times 2) \times 2$ 的資料量，即 11.072 Mbits 的資料量。而欲傳送 11.072 Mbits 的資料，第二個喚醒時程 (即 W_2) 僅需一個訊框即可。在考量最小的 $d(A,k)$ 等於 4 必須被滿足的情況下，第二個休眠時程 S_2 最多可以有一 (即 $4 - 1 - 1 - 1$) 個訊框。為了避免第二個休眠時程 S_2 過長，導致 S_2 與 W_2 累積的資料過多，而造成即使 S_3 的訊框個數為 0 時，仍無法在最大延遲時間內傳送完資料的情況，則須要更進一步地驗證 $S_2 + W_2 + W_3$ 是否小於或等於 4。因在時程 S_2 與 W_2 所累積的資料量同為 11.072 Mbits，故可求得第三個喚醒時程 W_3 訊框個數為 1。由此可知，時程 S_2 、 W_2 及 W_3 的總長度會等於 3 (即 $1 + 1 + 1$)，而使得 $(S_2 + W_2 + W_3)$ 須小於或等於最小的 $d(A,k)$ 之條件被滿足。換言之，若兩個封包分別在時間點 T_{in1} 和 T_{in2} 進到佇列裡，並分別在時間點 T_{out1} 和 T_{out2} 被傳送出去，則時間長度 $(T_{out1} - T_{in1})$ 和 $(T_{out2} - T_{in2})$ 皆會小於或等於最小的 $d(A,k)$ 。

經由上述的方式，程序二中在考量 QoS 得以被滿足的情況下，會盡可能地求出每個休眠時程的最大值 S_{max} ，以使裝置的被喚醒時間相對地縮短，而上述的最大值 S_{max} 則被定義為最大休眠時程 S_{max} 。

在本發明之實施例中，上述決定該休眠時程和該喚醒時程的步驟包括求得複數條非週期性連線的最大允許延遲時間之最小值，並依據該最小值來限制該休眠時程和該喚醒時程的長度。上述實際休眠時程和實際喚醒時程是依據該喚醒訊框候選集合中最後一個訊框在時間軸上與該休眠時程和該喚醒時程之間的相對位置而決定。

程序三：基地台考量喚醒訊框候選集合、喚醒時程與休眠時程，決定 MSS 實際喚醒時程與休眠時程

程序三主要目標是整合程序一與程序二的結果，以決定一 MSS 的實際喚醒時程與休眠時程。如上所述，在程序一當中，UGS 連線的資料會被合併，而得到喚醒訊框候選集合 $[F, Y]$ ；而在程序二當中，依據 $rtPS$ 、 $ErtPS$ 或 $nrtPS$ 的連線資料得到最大休眠時程 S_{max} 和喚醒時程 W 。程序三即是依據程序一與程序二的結果進行整合，以得到 MSS 實際喚醒時程與實際休眠時程。詳言之，實際休眠時程和實際喚醒時程是依據喚醒訊框候選集合 $[F, Y]$ 中最後一個訊框 Y 在時間軸上與最大休眠時程 S_{max} 和喚醒時程 W 之間的相對位置而決定。以下即針對三種不同的情況，並同時參考圖 8 至圖 11，來說明程序三如何決定 MSS 實際的喚醒時程與實際休眠時程。

- (1) 在只有 UGS 連線的情況下：MSS 下次實際要醒來的訊框是候選集合之最後一個訊框。如圖 8 所示，在第 Y 個及第 Y' 個訊框，MSS 會被喚醒。
- (2) 在只有 $rtPS$ 、 $ErtPS$ 或 $nrtPS$ 連線的情況下：假設最大

休眠時程 S_{max} 的前一個訊框為第 N 個訊框，則 MSS 下次實際要喚醒訊框是 $[N+S_{max}+1 \sim N+S_{max}+W]$ 訊框，如圖 9 所示，其實際喚醒時程為時程 50。

- (3) 在有 rtPS、ErtPS 和 nrtPS 連線三者中至少一者並有 UGS 連線的情況下：本實施例中是以 UGS 資料合併的結果為主，如果在 S_{max} 時程內有 UGS 連線的喚醒訊框候選集合的話，則休眠至第 $(Y-1)$ 個訊框，而喚醒時程 W 會被提前至第 Y 個訊框開始，因此實際喚醒時程為 $[Y \sim Y+W-1]$ 訊框。如圖 10 所示，其實際喚醒時程為時程 52，而第一個喚醒訊框為第 Y 個訊框。然而，若 UGS 資料之喚醒訊框候選集合 $[F, Y]$ 與喚醒時程 W 有重疊，則喚醒時程為 $[S_{max}+1 \sim S_{max}+W]$ 訊框，亦即實際喚醒時程為喚醒時程 W 所在的訊框。如圖 11 所示，其實際喚醒時程為時程 54。

程序三的演算法可以下列虛擬碼表示：

- Step 1: Let X be the set of all awake-frame candidate sets.
- Step 2: Find the candidate set with the smallest F value from X , and denoted as $[F_1, Y_1]$.
- Step 3: For $[F_1, Y_1]$, finding the closest sleep and awake intervals and denoting them as $[S, W]$. The first frame in S is represented as s_1 . The number of frames in W is represented as Num_w .
- Step 4: If $Y_1 < s_1$, adding a new awake frame that is equal to

Y_1 then go to step 7; else go to step 5.

Step 5: If $Y_1 \cap S \neq 0$, adjusting awake interval W to be $[Y_1, Y_1 + Num_w - 1]$ then go to step 7; else go to step 6;

Step 6: If $Y_1 \cap W \neq 0$, awake interval W remains intact. Go to step 7.

Step 7: $X = X - [F, Y]$, and go to step 2.

簡言之，針對每一個 UGS 連線之喚醒訊框候選集合 $[F, Y]$ ，先找出與之最接近的 rtPS、ErtPS 或 nrtPS 連線的喚醒時程和休眠時程 $[S, W]$ ，再考量 $[F, Y]$ 與 $[S, W]$ 是否有交集，以進行合併。Step 4 則先是判斷 $[F, Y]$ 與 $[S, W]$ 是否有交集，若無交集則會為 $[F, Y]$ 新增一個喚醒時程（即 Y ）。Step 5 則是進一步判斷 $[F, Y]$ 與 S 是否有交集，若有交集則將整個喚醒時程 W 往前調整。Step 6 則是再進一步判斷 $[F, Y]$ 與喚醒時程 W 是否有交集，若有交集則使整個喚醒時程 W 維持不變。最後，自所有的喚醒訊框候選集合中扣除掉目前所判斷的喚醒訊框候選集合 $[F, Y]$ ，之後再回到 Step 2，以對下一個喚醒訊框候選集合進行判斷。

因為無線網路裝置在實際休眠時程期間的消耗功率會低於在實際喚醒時程的消耗功率的緣故，藉由上述方法可使得實際喚醒時程大幅地縮短，故可提高省電效能。

請參考圖 12，圖 12 為本發明動態調整無線網路裝置之休眠/喚醒時程的系統 100 之功能方塊圖。系統 100 包含有至少一基地台 102 及一無線網路裝置 104，而在 IEEE

802.16e 標準中，無線網路裝置 104 即為一個行動裝置 (Mobile Subscriber Station, MSS)。基地台 102 與行動裝置 104 之間會建立複數條連線 106，以收送訊框。其中，每一條連線 106 可為 UGS、rtPS、ErtPS、nrtPS 或 BE 連線。基地台 102 會利用上述的三個程序，來動態地調整行動裝置 104 之休眠/喚醒時程，以達到省電的目的。

對於上述動態調整無線網路裝置之休眠/喚醒時程的方法，以下分別以行動裝置(MSS)端以及基地台端來討論：

- (1) MSS 端：MSS 104 僅需在這一次醒來區間結束前以揹負(piggyback)方式或送一訊息給基地台 102，通知基地台 102 它將進入睡眠區間，以及它目前的佇列大小。此機制之最大優點是現有的 MSS 104 不需增添其它硬體設備，亦不需定義新的訊框格式。
- (2) 基地台端：基地台 102 收到 MSS 104 送來的佇列大小後，根據 MSS 104 的每一條連線 106 的服務品質參數，計算出 MSS 104 可以休眠的時間以及下次醒來須分配給它的資源(即訊框的數目)，以決定 MSS 104 的實際休眠時程和實際喚醒時程。由於實際休眠時程和實際喚醒時程可以透過下行鏈路映射(downlink-MAP, DL-MAP)以及上行鏈路映射(uplink-MAP, UL-MAP)通知 MSS 104，故基地台 102 亦不需要額外定義新的訊框格式。MSS 104 則可依據由基地台 102 所定義的實際休眠時程和實際喚醒時程，於休眠模式和喚醒模式之間進行切換。

此外，圖 13 至圖 15 係以程式模擬方式評估動態休眠/喚醒時程調整方法的效能示意圖。首先將能源消耗率定義為等於喚醒訊框數除以所有的訊框個數，而如圖 13 所示，與 IEEE 802.16e 所定義的省電機制相比較，本發明所提的方法大量減少了節點的喚醒訊框之個數。此外，本發明亦分別針對下行 (downlink) 以及上行 (uplink) 連線，觀察延遲時間的效能，其與習知的比較結果分別如圖 14 與圖 15 所示，而由於本發明的方法以延遲傳送方式達到省電效果，所以平均延遲時間比 IEEE 802.16e 長，但仍是符合連線對最大延遲時間的要求。

需注意的是，以上的實施例雖然是以 IEEE 802.16e 的網路架構來作說明，但上述本發明並不一定需要在 IEEE 802.16e 的架構下才能實施。凡符合上述「依據即時和非即時的資料型態，分別計算出喚醒訊框候選集合和最大休眠時程，之後再依據所計算出來的喚醒訊框候選集合和最大休眠時程，來動態調整休眠/喚醒時程」之發明概念者，皆應屬本發明所欲保護之範疇。

綜上所述，本發明針對無線網路，尤其是 IEEE 802.16e Mobile WiMAX 網路，提供一動態調整休眠/喚醒時程的省電機制，在動態調整休眠/喚醒時程的概念下，藉由適當延後並合併資料傳送，讓行動裝置(MSS)可以在一段時程中完成資料傳送後，進入休眠模式。本發明之具體貢獻為大幅降低行動裝置端喚醒訊框 (awake frames) 的個數，但仍能提供使用者所需的服務品質 (包括使用頻寬與平均延

遲時間等)。

雖然本發明已以較佳實施例揭露如上，然其並非用以限定本發明，任何所屬技術領域中具有通常知識者，在不脫離本發明之精神和範圍內，當可作些許之更動與潤飾，因此本發明之保護範圍當視後附之申請專利範圍所界定者為準。

【圖式簡單說明】

圖 1 為 IEEE 802.16e 於三種省電模式的時序圖。

圖 2 顯示行動裝置 MSS A 之三條連線的時序圖。

圖 3 顯示行動裝置 MSS B 之三條 UGS 連線的時序圖。

圖 4 用以說明本發明合併兩條 UGS 連線的喚醒訊框的幾種可能方式。

圖 5 用以說明本發明合併三條 UGS 連線的喚醒訊框的方式。

圖 6 為本發明 rtPS、ErtPS 或 nrtPS 連線的喚醒時程和休眠時程之時序圖。

圖 7 為本發明喚醒時程和休眠時程的另一時序圖。

圖 8 繪示本發明決定實際喚醒時程時的第一種狀況。

圖 9 繪示本發明決定實際喚醒時程時的第二種狀況。

圖 10 繪示本發明決定實際喚醒時程時的第三種狀況。

圖 11 繪示本發明決定實際喚醒時程時的第四種狀況。

圖 12 為本發明動態調整無線網路裝置之休眠/喚醒時程之系統的功能方塊圖。

圖 13 為習知方式與本發明之能源消耗率的對照圖。

圖 14 為習知方式與本發明之下行連線延遲之對照圖。

圖 15 為習知方式與本發明之上行連線延遲之對照圖。

【主要元件符號說明】

10：正常運作期間

12：休眠狀態期間

14、16、18：省電模式

20、24：休眠時間

22、26：傾聽時間

28：裝置 MSS A 的實際休眠時間

50、52、54：喚醒時程

100：系統

102：基地台

104：無線網路裝置；行動裝置；MSS

106：連線

$d(A,k)$ ：最大允許延遲時間

$[F, Y]$ 、 $[F', Y']$ ：喚醒訊框候選集合

S_{max} ：最大休眠時程

S_i 、 S_{i+1} 、 S_{i+2} 、 S_{i+3} 、 S_1 、 S_2 、 S_3 ：休眠時程

W 、 W_i 、 W_{i+1} 、 W_{i+2} 、 W_{i+3} 、 W_1 、 W_2 、 W_3 ：喚醒時程

T_1 、 T_2 、 T_{in1} 、 T_{in2} 、 T_{out1} 、 T_{out2} ：時間點

十、申請專利範圍：

1. 一種動態調整無線網路裝置之休眠/喚醒時程的方法，包括：

依據該無線網路裝置的至少一週期性連線之傳送週期和最大允許延遲，決定該無線網路裝置的至少一喚醒訊框候選集合；

依據該無線網路裝置的至少一非週期性連線的資料產生率和最大允許延遲時間，決定該無線網路裝置的至少一休眠時程和至少一喚醒時程；以及

依據該喚醒訊框候選集合、該休眠時程以及該喚醒時程，決定該無線網路裝置的實際休眠時程和實際喚醒時程。

2. 如申請專利範圍第 1 項所述的方法，其中該週期性連線為非請求授與服務 (Unsolicited Grant Service, UGS) 連線。

3. 如申請專利範圍第 1 項所述的方法，其中該非週期性連線係選自由即時輪詢服務 (real-time Polling Service, rtPS) 連線、擴展的即時輪詢服務 (Extended rtPS, ErtPS) 連線以及非即時輪詢服務 (non-real-time Polling Service, nrtPS) 連線所組成之群組。

4. 如申請專利範圍第 1 項所述的方法，其中該喚醒訊框候選集合是依據該無線網路裝置的複數條週期性連線之傳送週期和最大允許延遲而決定。

5. 如申請專利範圍第 4 項所述的方法，其中決定該喚醒訊框候選集合的步驟包括：

依據每一連線的最大允許延遲，延遲該連線之資料的傳送，並使該資料的延遲傳送之時間長度不超過該最大允許延遲。

6.如申請專利範圍第 4 項所述的方法，其中決定該喚醒訊框候選集合的步驟包括：

依據每一連線的最大允許延遲，決定傳送訊框的允許延遲範圍；以及

依據每一傳送訊框之允許延遲範圍的重疊性，決定該喚醒訊框候選集合。

7.如申請專利範圍第 1 項所述的方法，其中該休眠時程和該喚醒時程是依據該無線網路裝置的複數條非週期性連線的資料產生率和最大允許延遲時間。

8.如申請專利範圍第 7 項所述的方法，其中決定該休眠時程和該喚醒時程的步驟包括：

求得該複數條非週期性連線的最大允許延遲時間之最小值；以及

依據該最小值，限制該休眠時程和該喚醒時程的長度。

9.如申請專利範圍第 7 項所述的方法，其中決定該休眠時程和該喚醒時程的步驟包括：

依據該複數條非週期性連線的資料產生率以及前一休眠時程、前一喚醒時程以及該休眠時程的長度，計算出一傳送資料量；以及

依據該傳送資料量以及該無線網路裝置的連線容量

(link capacity)，計算出該喚醒時程的長度。

10.如申請專利範圍第 9 項所述的方法，其中決定該休眠時程和該喚醒時程的步驟包括：

依據該傳送資料量，調整該休眠時程的長度。

11.如申請專利範圍第 1 項所述的方法，其中該實際休眠時程和該實際喚醒時程是依據該喚醒訊框候選集合中最後一個訊框在時間軸上與該休眠時程和該喚醒時程之間的相對位置而決定。

12.如申請專利範圍第 11 項所述的方法，其中決定該實際休眠時程和該實際喚醒時程的步驟包括：

當該喚醒訊框候選集合中最後一個訊框與該休眠時程及該喚醒時程都不重疊時，將該喚醒訊框候選集合中最後一個訊框設定為該實際喚醒時程的一部份。

13.如申請專利範圍第 11 項所述的方法，其中決定該實際休眠時程和該實際喚醒時程的步驟包括：

當該喚醒訊框候選集合中最後一個訊框與該休眠時程重疊時，則提前該喚醒時程。

14.如申請專利範圍第 11 項所述的方法，其中決定該實際休眠時程和該實際喚醒時程的步驟包括：

當該喚醒訊框候選集合中最後一個訊框與該喚醒時程重疊時，則設定該實際喚醒時程為該喚醒時程。

15.如申請專利範圍第 1 項所述的方法，其中該無線網路裝置依據 IEEE 802.16e 標準建立連線並傳送資料。

16.一種動態調整無線網路裝置之休眠/喚醒時程的系

統，包括：

至少一無線網路裝置；以及

至少一基地台，該基地台與該無線網路裝置之間會建立複數條連線，該基地台會依據該複數條連線中的週期性連線之傳送週期和最大允許延遲，決定該無線網路裝置的喚醒訊框候選集合，該基地台會另依據該複數條連線中的非週期性連線的資料產生率和最大允許延遲時間，決定該無線網路裝置的休眠時程和喚醒時程，之後該基地台依據該喚醒訊框候選集合、該休眠時程以及該喚醒時程，決定該無線網路裝置的實際休眠時程和實際喚醒時程。

17.如申請專利範圍第 16 項所述的系統，其中該週期性連線為非請求授與服務(Unsolicited Grant Service, UGS)連線。

18.如申請專利範圍第 16 項所述的系統，其中該非週期性連線係選自由即時輪詢服務(real-time Polling Service, rtPS)連線、擴展的即時輪詢服務(Extended rtPS, ErtPS)連線以及非即時輪詢服務(non-real-time Polling Service, nrtPS)連線所組成之群組。

19. 如申請專利範圍第 16 項所述的系統，其中該複數條連線是依據 IEEE 802.16e 標準而建立。

20.一種動態調整無線網路裝置之休眠/喚醒時程的方法，包括：

依據該無線網路裝置的複數條週期性連線之傳送週期和最大允許延遲，決定該複數條週期性連線的每一傳送

訊框的允許延遲範圍；以及

依據每一傳送訊框之允許延遲範圍的重疊性，決定該無線網路裝置的一喚醒訊框候選集合，並使該無線網路裝置於該喚醒訊框候選集合內的傳送訊框傳遞資料。

21. 如申請專利範圍第 20 項所述的方法，另包括：

依據每一連線的最大允許延遲，延遲該連線之資料的傳送，並使該資料的延遲傳送之時間長度不超過該連線的最大允許延遲。

22. 一種動態調整無線網路裝置之休眠/喚醒時程的方法，包括：

依據該無線網路裝置的複數條非週期性連線的最大允許延遲時間之資訊，求得該複數條非週期性連線的最大允許延遲時間之最小值；

依據該無線網路裝置的第 i 個休眠時程的長度、第 i 個喚醒時程的長度以及該複數條非週期性連線的資料產生率，求得一佇列大小 (queue size)，其中 i 為正整數；

依據該佇列大小以及該無線網路裝置的一連線容量 (link capacity)，求得該無線網路裝置的第 $(i+1)$ 個喚醒時程的長度；

依據該最小值、該第 i 個休眠時程的長度、該第 i 個喚醒時程的長度以及該第 $(i+1)$ 個喚醒時程的長度，求得該無線網路裝置的第 $(i+1)$ 個休眠時程的長度，並限制該第 i 個休眠時程、該第 i 個喚醒時程、該第 $(i+1)$ 個休眠時程和該第 $(i+1)$ 個喚醒時程的長度總和不超過該最小值；以及

控制該無線網路裝置，以使該無線網路裝置於該第 i 個和第 $(i+1)$ 個休眠時程內處於休眠模式，並使該無線網路裝置於該第 i 個和第 $(i+1)$ 個喚醒時程內傳送資料。

23. 如申請專利範圍第 22 項所述的方法，另包括：

依據該第 $(i+1)$ 個休眠時程的長度、第 $(i+1)$ 個喚醒時程的長度以及該複數條非週期性連線的資料產生率，求得第二佇列大小；以及

依據該第二佇列大小以及該連線容量，求得該無線網路裝置的第 $(i+2)$ 個喚醒時程的長度，並限制該第 $(i+1)$ 個休眠時程、該第 $(i+1)$ 個喚醒時程和該第 $(i+2)$ 個喚醒時程的長度總和不超過該最小值。

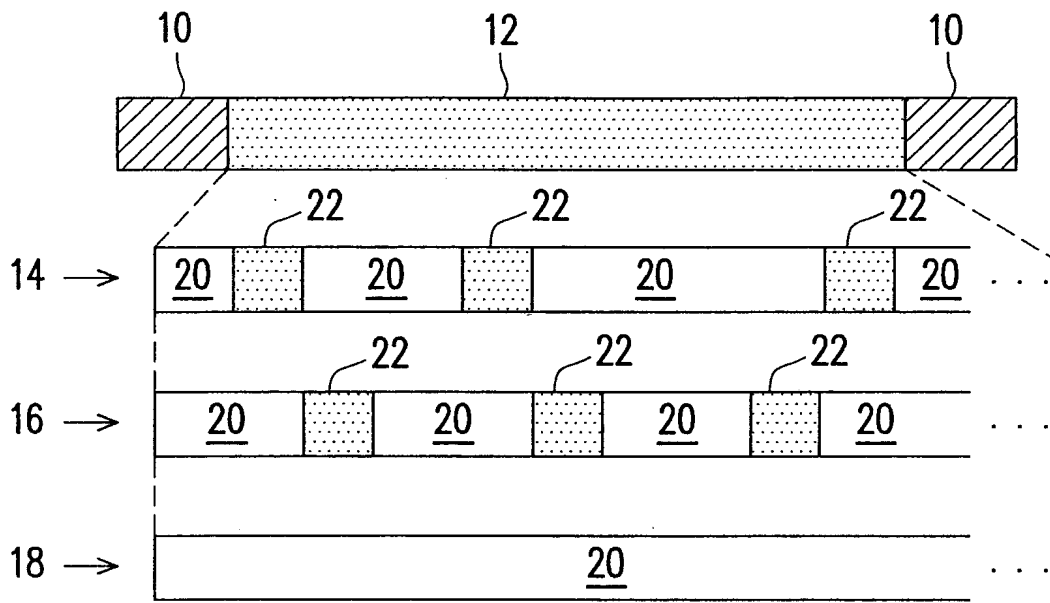


圖 1

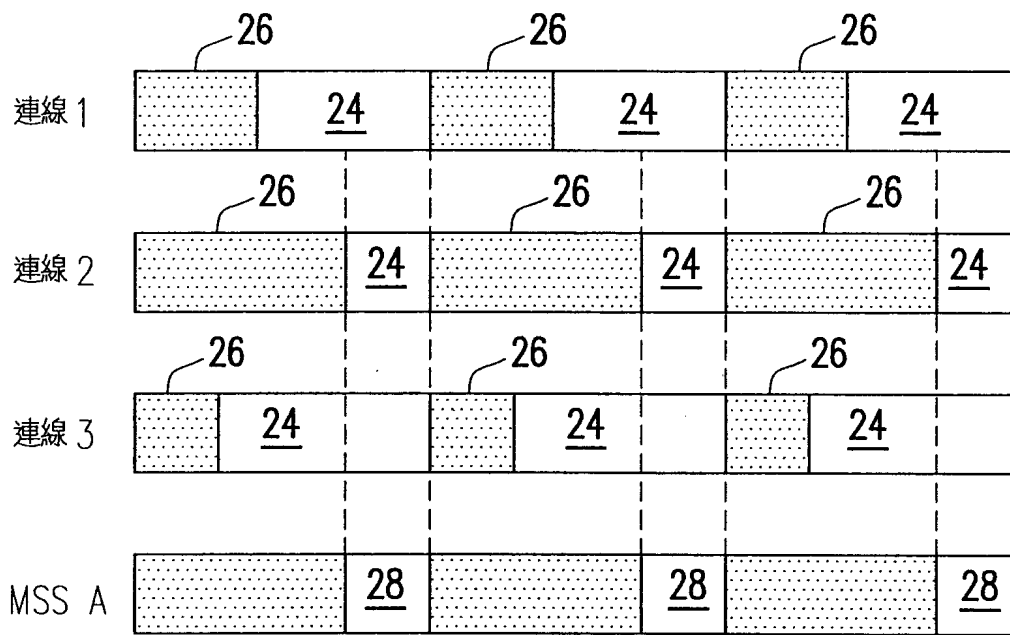


圖 2

26966TW_I

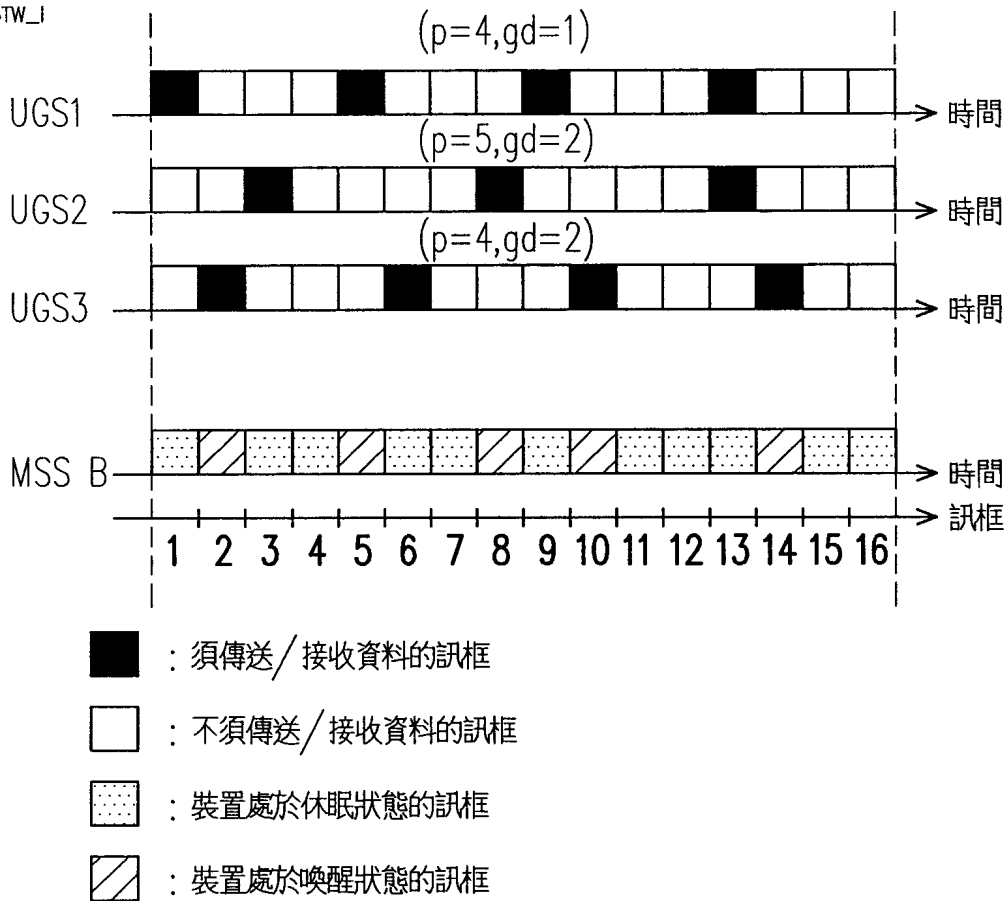


圖 3

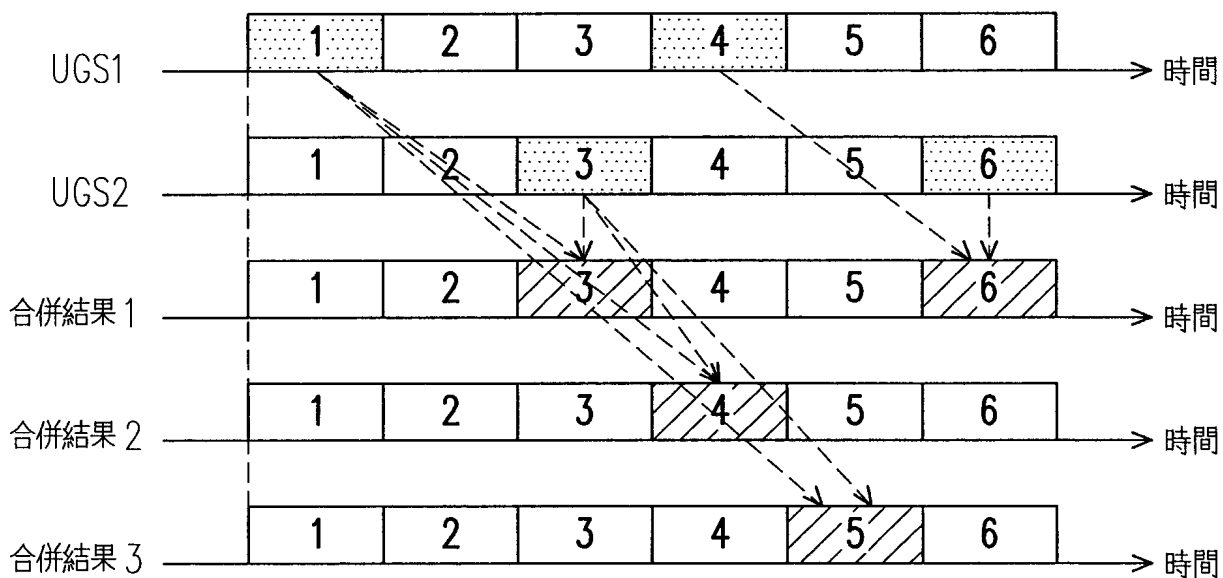


圖 4

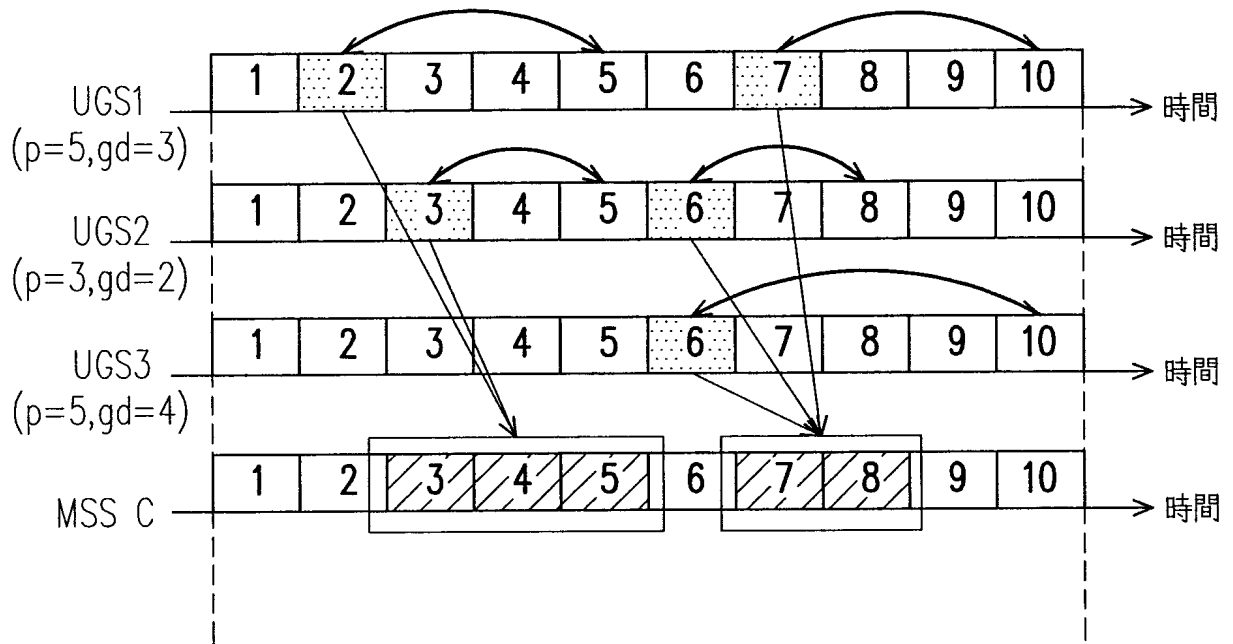


圖 5

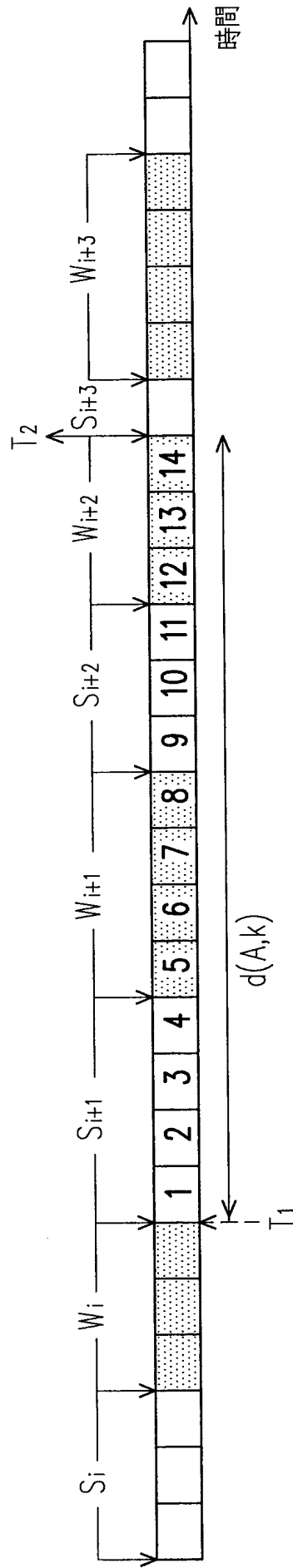


圖 6

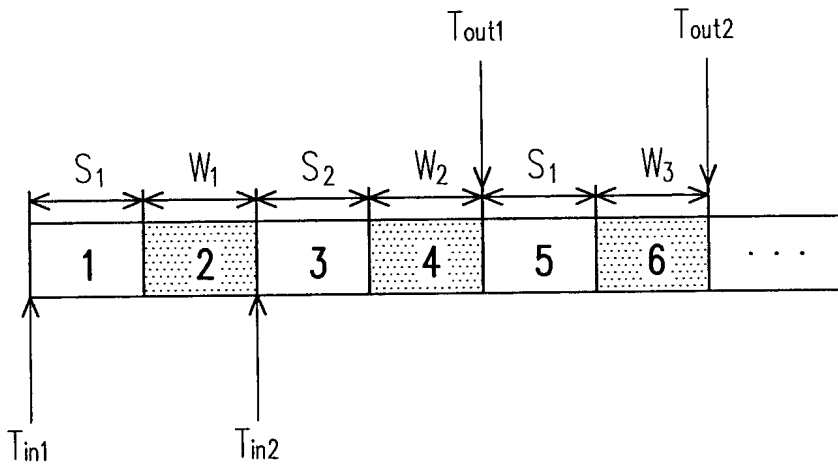


圖 7

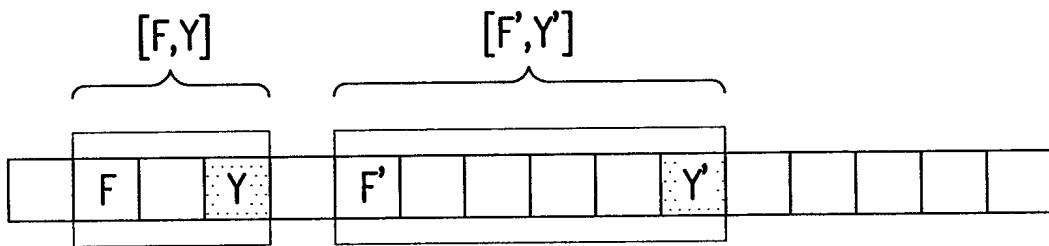


圖 8

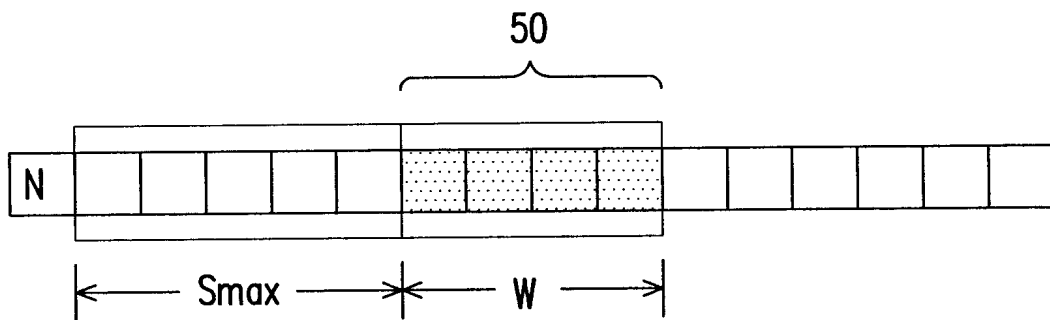


圖 9

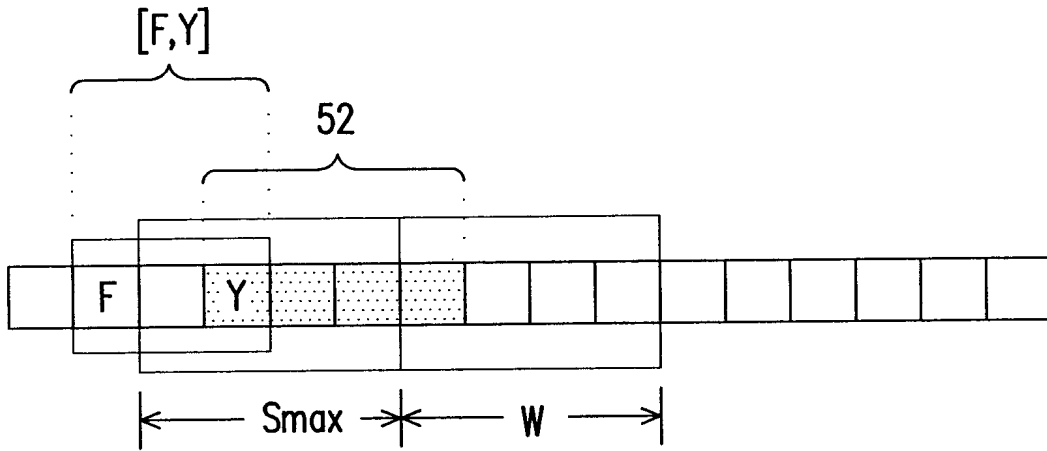


圖 10

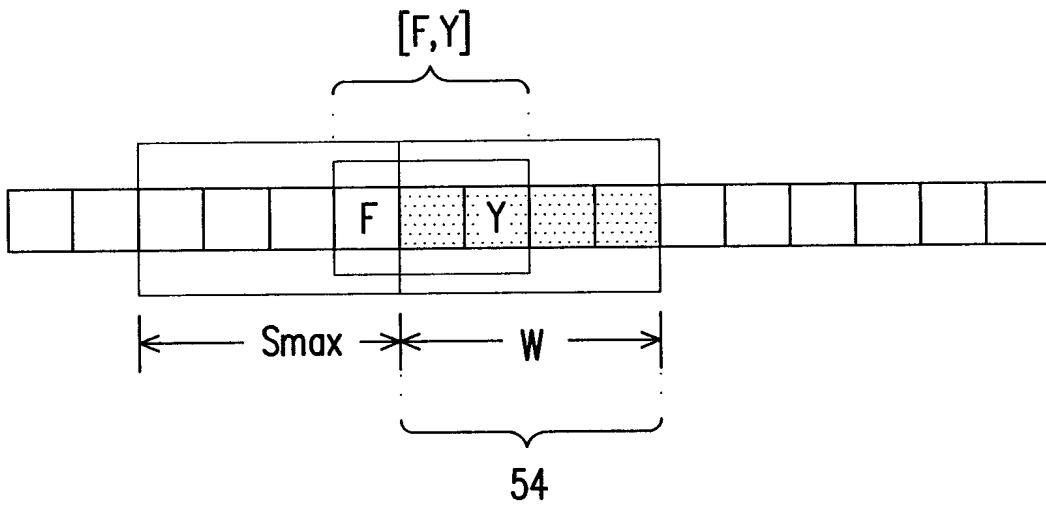


圖 11

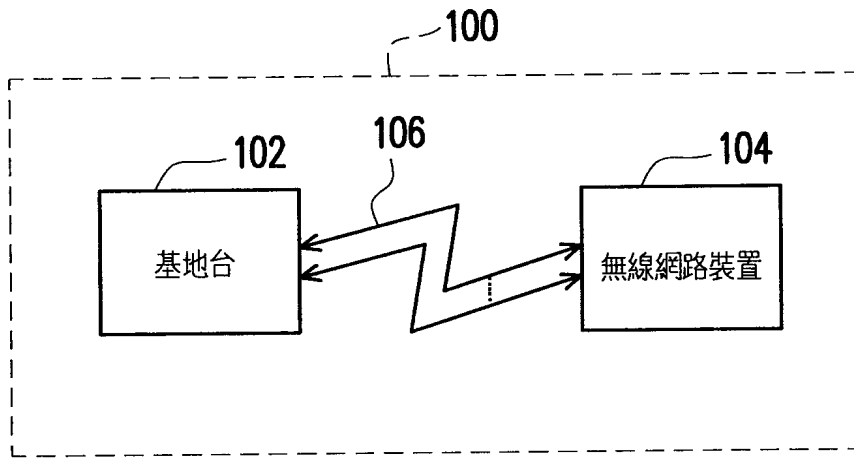


圖 12

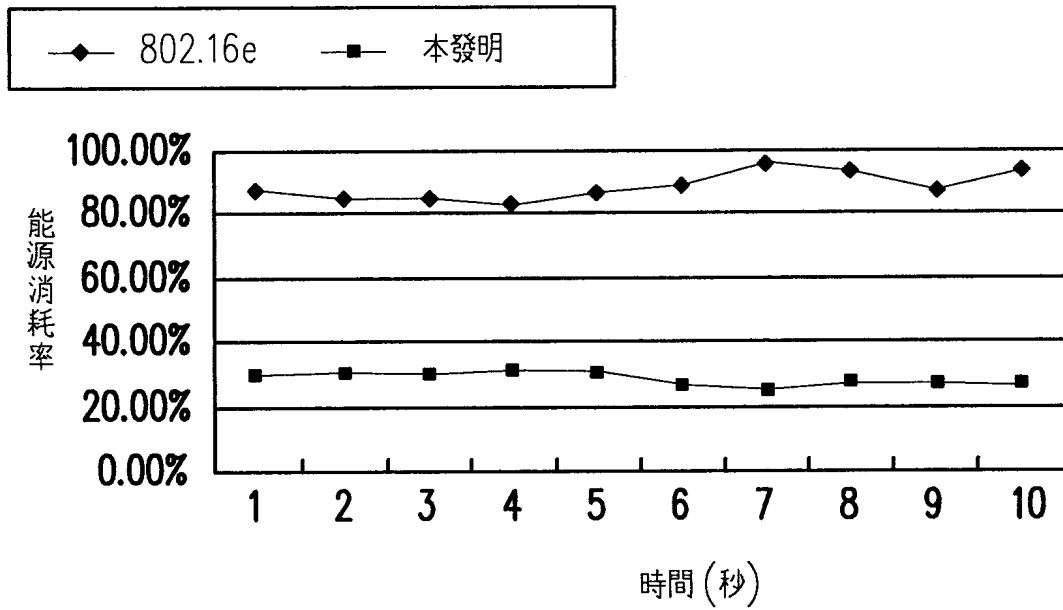


圖 13

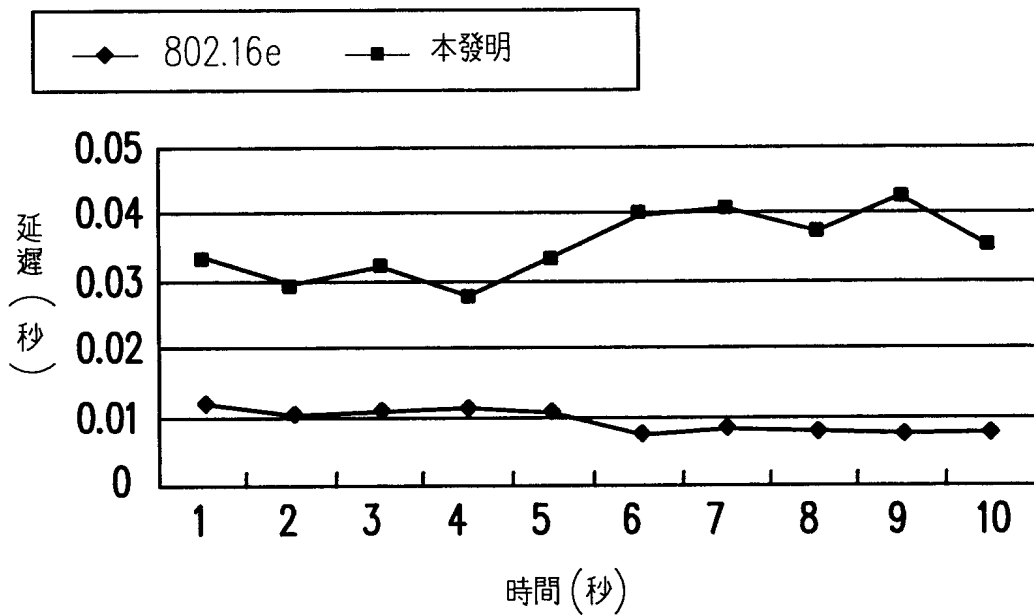


圖 14

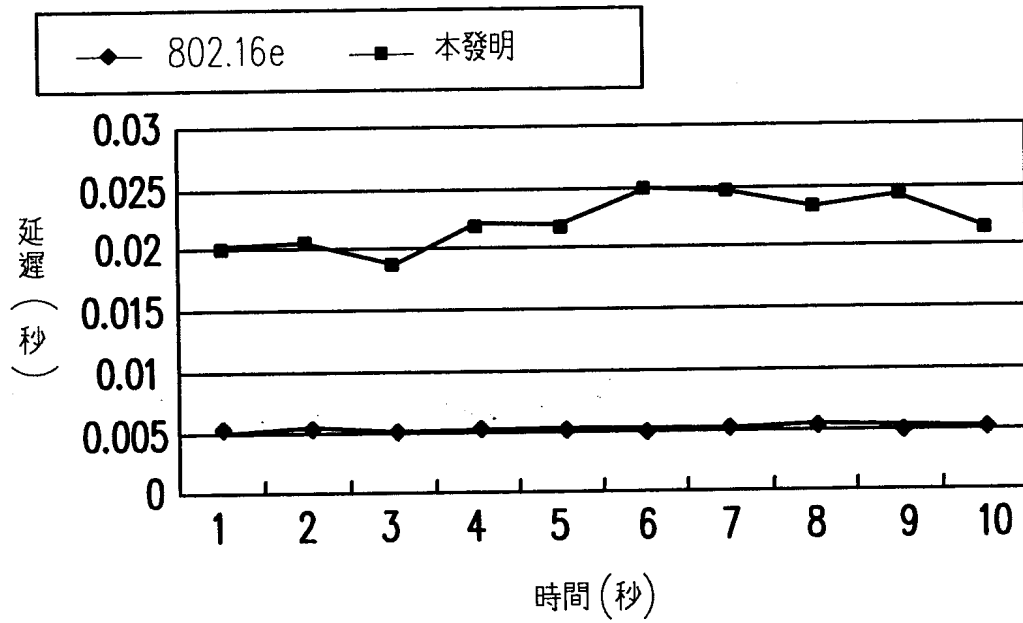


圖 15

修正
年月日
97 8 8 補充

發明專利說明書

(本說明書格式、順序及粗體字，請勿任意更動，※記號部分請勿填寫)

※申請案號： 97119934

※申請日期：

※IPC 分類：H04L 29/08 (2006.01)

一、發明名稱：(中文/英文)

動態調整無線網路裝置之休眠/喚醒時程的系統及其方法 / SYSTEM AND METHOD THEREOF FOR DYNAMICALLY ADJUSTING SLEEP/AWAKE INTERVALS OF WIRELESS NETWORK DEVICE

二、申請人：(共 2 人)

姓名或名稱：(中文/英文)

1. 財團法人工業技術研究院/ INDUSTRIAL TECHNOLOGY RESEARCH INSTITUTE

2. 國立交通大學/NATIONAL CHIAO TUNG UNIVERSITY

代表人：(中文/英文) 1. 史欽泰/ CHIN-TAY SHIH

2. 吳重雨/CHUNG-YU WU

住居所或營業所地址：(中文/英文)

1. 新竹縣竹東鎮中興路四段 195 號/ NO. 195, SEC. 4, CHUNG HSING RD., CHUTUNG, HSINCHU 31040, TAIWAN, R. O. C.

2. 新竹市大學路 1001 號/NO. 1001, DASYUE RD., HSINCHU CITY, 300, TAIWAN (R. O. C.)

國 籍：(中文/英文) 1-2 中華民國/TW

三、發明人：(共 3 人)

姓 名：(中文/英文)

1. 林佳燕 / LIN, CHIA-YEN

2. 趙禧綠 / CHAO, HSI-LU

3. 蔡慈真 / TSAI, TZU-JANE

國 籍：(中文/英文) 1-3 中華民國/TW