

發明專利說明書

(本說明書格式、順序及粗體字，請勿任意更動，※記號部分請勿填寫)

※ 申請案號： 97143656

※ 申請日期： 97.11.12 ※IPC 分類： H01Δ 23/60 (2006.01)

一、發明名稱：(中文/英文) H05H 3/22 (2006.01)

暫態偵測電路

Transient detection circuit

二、申請人：(共1人)

姓名或名稱：(中文/英文)

1. 國立交通大學/National Chiao-Tung University

2. 奇景光電股份有限公司/HIMAX TECHNOLOGIES LIMITED

代表人：(中文/英文)

1. 吳重雨/Chung-Yu Wu

2. 吳炳昇/Biing-Seng Wu

住居所或營業所地址：(中文/英文)

1. 新竹市大學路 1001 號/1001 Ta Hsueh Road, Hsinchu Taiwan
300, R.O.C.

2. 台南縣新市鄉豐華村 8 鄰紫棟路 26 號/No.26, Zih Lian Road,
Fonghua Village, Sinshih Township, Tainan County 74445,
Taiwan (R.O.C.)

國 籍：(中文/英文) 中華民國 TW

三、發明人：(共4人)

姓名：(中文/英文)

- 1.柯明道 / Ming-Dou KER
- 2.顏承正 / CHENG-CHEGN YEN
- 3.廖期聖 / CHI-SHENG LIAO
- 4.陳東暘 / Tung-Yang Chen

國籍：(中文/英文)

中華民國 TW

四、聲明事項：

主張專利法第二十二條第二項 第一款或 第二款規定之事實，其事實發生日期為： 年 月 日。

申請前已向下列國家（地區）申請專利：

【格式請依：受理國家（地區）、申請日、申請案號 順序註記】

有主張專利法第二十七條第一項國際優先權：
美國 US、2008/4/23、12/107,902

無主張專利法第二十七條第一項國際優先權：

主張專利法第二十九條第一項國內優先權：

【格式請依：申請日、申請案號 順序註記】

主張專利法第三十條生物材料：

須寄存生物材料者：

國內生物材料 【格式請依：寄存機構、日期、號碼 順序註記】

國外生物材料 【格式請依：寄存國家、機構、日期、號碼 順序註記】

記】

不須寄存生物材料者：

所屬技術領域中具有通常知識者易於獲得時，不須寄存。

五、中文發明摘要：

一種暫態偵測電路，耦接於一第一電源線以及一第二電源線之間。該暫態偵測電路包括，一第一控制單元、一設定單元以及一穩壓單元。第一控制單元產生一第一控制信號。當一靜電放電事件發生時，該第一控制信號為一第一位準。當該靜電放電事件未發生時，該第一控制信號為一第二位準。設定單元用以設定一第一節點。當該第一控制信號為該第一位準，該第一節點被設定成該第二位準。穩壓單元用以維持該第一節點之位準。當該第一控制信號為該第二位準時，該第一節點被維持在該第二位準。

六、英文發明摘要：

A transient detection circuit coupled between a first power line and a second power line and including a first control unit, a setting unit, and a voltage regulation unit. The first control unit generates a first control signal. The first control signal is at a first level when an electrostatic discharge (ESD) event occurs. The first control signal is at a second level when the ESD event does not occur. The setting unit sets a first node. The first node is set at the second level when the first control signal is at the first level. The voltage regulation unit regulates the first node. The voltage regulation unit regulates the level of the first node at the second level when the first control signal is at the second level.

七、指定代表圖：

(一)本案指定代表圖為：第(1)圖。

(二)本代表圖之元件符號簡單說明：

100：暫態偵測電路；

101、102：電源線；

110：控制單元；

120：設定單元；

130：穩壓單元；

111：電阻器；

112：電容器；

113、160：節點；

121：P型電晶體；

131：N型電晶體；

140：重置單元；

141：N型電晶體；

150：控制單元；

151：反相器；

170：緩衝模組；

171、172：緩衝器。

八、本案若有化學式時，請揭示最能顯示發明特徵的化學式：無。

九、發明說明：

【發明所屬之技術領域】

本發明係有關於一種暫態偵測電路，特別是有關於一種用以偵測靜電放電(electrostatic discharge；ESD)之暫態偵測電路。

【先前技術】

對於積體電路而言，靜電放電(Electrostatic discharge；ESD)事件係為可靠度上相當重要的課題之一。為了符合元件層級(component-level)的ESD規籍，可將ESD保護電路加在CMOS IC的輸入/輸出胞(I/O cell)以及電源線(VDD及VSS)之中。除此之外，針對COMS IC產品，在元件層級ESD應力中，系統層級(system level)的ESD可靠度逐漸受到重視。根據電磁兼容(electromagnetic compatibility；EMC)規範，對於系統層級的ESD可靠度測試需更將嚴格。

【發明內容】

本發明提供一種暫態偵測電路，耦接於一第一電源線以及一第二電源線之間。該暫態偵測電路包括，一第一控制單元、一設定單元以及一穩壓單元。第一控制單元產生一第一控制信號。當一靜電放電事件發生時，該第一控制信號為一第一位準。當該靜電放電事件未發生時，該第一控制信號為一第二位準。設定單元用以設定一第一節點。當該第一控制信號為該第一位準，該第一節點被設定成該第二位準。穩壓單元用以維持該第一節點之位準。當該第

一控制信號為該第二位準時，該第一節點被維持在該第二位準。

為讓本發明之上述和其他目的、特徵、和優點能更明顯易懂，下文特舉出較佳實施例，並配合所附圖式，作詳細說明如下：

【實施方式】

第 1 圖為本發明之暫態偵測電路之一可能實施例。如圖所示，暫態偵測電路 100 耦接於電源線 101 以及 102 之間，用以偵測 ESD 事件。暫態偵測電路 100 包括，控制單元 110、設定單元 120、穩壓單元 130。控制單元 110 產生控制信號 S_{C1} 。當 ESD 事件發生時，控制信號 S_{C1} 為一第一位準。當 ESD 事件未發生時，控制信號 S_{C1} 為一第二位準。第一位準相對於第二位準。舉例而言，當第一位準為高位準時，則第二位準為低位準。當第一位準為低位準時，則第二位準為高位準。

在本實施例中，控制單元 110 包括，電阻器 111 以及電容器 112。電容器 112 與電阻器 111 均耦接節點 113，並與電阻器 112 串聯於電源線 101 及 102 之間。電阻器 111 的阻抗及電容器 112 的容值可定義一延遲係數。此延遲常數大於 ESD 脈衝時間並且小於電源線 101 上電源信號的初始上昇時間。因此，控制信號 S_{C1} 的變化會比較 ESD 脈衝緩慢。

舉例而言，當 ESD 事件發生在電源線 101，而電源線 102 為相對接地端時，由於延遲時間大於 ESD 脈衝的持續

時間，因此節點 113 為低位準。當 ESD 事件未發生，並且電源線 101 的位準為高位準而電源線 102 的位準為低位準時，節點 113 為高位準。

設定單元 120 用以設定節點 160。當控制信號 S_{C1} 為第一位準時，節點 160 為第二位準。在本實施例中，設定單元 120 係為一 P 型電晶體 121。P 型電晶體 121 之閘極耦接節點 113，其源極耦接電源線 101，其汲極耦接節點 160。當 ESD 事件發生在電源線 101，而電源線 102 為相對接地端時，控制信號 S_{C1} 為低位準。因此，導通 P 型電晶體 121，使得節點 160 為高位準。

穩壓單元 130 用以維持節點 160 的位準。當控制信號 S_{C1} 為第二位準時，穩壓單元 130 維持節點 160 的位準。因此，節點 160 被維持在第二位準。在本實施例中，穩壓單元 130 係為一 N 型電晶體 131。N 型電晶體 131 根據控制信號 S_{C2} ，設定節點 160 之位準。N 型電晶體 131 之閘極接收控制信號 S_{C2} ，其汲極耦接節點 160，其源極耦接電源線 102。當控制信號 S_{C2} 為高位準時，節點 160 的位準將為低位準。

為了產生控制信號 S_{C2} ，暫態偵測電路 100 更包括控制單元 150。控制單元 150 根據節點 160 之位準，產生控制信號 S_{C2} 予穩壓單元 130。在本實施例中，控制單元 150 係為一反相器 151。反相器 151 反相節點 160 的位準，並將反相後的結果作為控制信號 S_{C2} 。當 ESD 事件發生在電源線 101，而電源線 102 為相對接地端時，節點 160 為高

位準。因此，控制信號 S_{C2} 為低位準。當 ESD 事件未發生，並且電源線 101 的位準為高位準而電源線 102 的位準為低位準時，若控制信號 S_{C2} 為高位準，則可導通 N 型電晶體 131，以確保節點 160 為低位準。

暫態偵測電路 160 更包括一重置單元 140，用以將節點 160 設定成第一位準。在本實施例中，重置單元 140 為一 N 型電晶體 141。N 型電晶體 141 之閘極接收一重置信號 S_R ，其汲極耦接節點 160，其源極耦接電源線 102。當 ESD 事件發生在電源線 101，而電源線 102 為相對接地端時，節點 160 為高位準。假設，ESD 事件未發生，並且電源線 101 的位準為高位準而電源線 102 的位準為低位準。若重置信號 S_R 為低位準時，由於節點 160 沒有放電路徑，故節點 160 維持在高位準。若重置信號 S_R 為高位準時，則節點 160 由高位準變化至低位準。

使用者可根據節點 160 的位準，得知是否發生 ESD 事件。在本實施例中，暫態偵測電路 100 更包括緩衝模組 170。緩衝模組 170 處理節點 160 的位準，使其具有較大的驅動能力。經緩衝模組 170 處理後的結果，即為輸出信號 V_{OUT} 。緩衝模組 170 具有緩衝器 171 及 172。當緩衝器的數量愈多時，輸出信號 V_{OUT} 的驅動能力也就愈大。在其它實施例中，亦可省略緩衝模組 170。

第 2 圖為本發明之暫態偵測電路之另一可能實施例。第 2 圖相似於第 1 圖，不同之處在於，第 2 圖之控制電路 250 係包括，緩衝器 251 及 252。緩衝器 251 串聯緩衝器

252，並且緩衝器 251 之輸出信號作為控制信號 S_{C2} 。

當 ESD 事件發生在電源線 101，而電源線 102 為相對接地端時，節點 160 為高位準。因此，控制信號 S_{C2} 為低位準。當 ESD 事件未發生，並且電源線 101 的位準為高位準而電源線 102 的位準為低位準時，由於控制信號 S_{C1} 為高位準，故不導通 P 型電晶體 121。此時，若重置信號 S_R 為低位準時，由於 N 型電晶體 131 及 141 均未導通，故節點 160 保持在高位準。若重置信號 S_R 為高位準時，則節點 160 為低位準。因此，控制信號 S_{C2} 為高位準，故可導通 N 型電晶體 131，用以確保節點 160 為低位準。

第 3 圖為本發明之暫態偵測電路之另一可能實施例。第 3 圖所示之設定單元 320、穩壓單元 330 以及重置單元 340 不同於第 2 圖。在本實施例中，設定單元 320 包括，反相器 321 以及 N 型電晶體 322。反相器 321 之輸入端耦接節點 113。N 型電晶體 322 之閘極耦接反相器 321 之輸出端，其源極耦接電源線 102，其汲極耦接節點 160。

另外，在本實施例中，穩壓單元 330 係為 P 型電晶體 331，重置單元 340 亦為一 P 型電晶體 341。P 型電晶體 331 根據控制信號 S_{C2} ，設定節點 160 之位準。P 型電晶體 331 之閘極接收控制信號 S_{C2} ，其源極耦接電源線 101，其汲極耦接節點 160。P 型電晶體 341 之閘極接收重置信號 S_R ，其汲極耦接節點 160，其源極耦接電源線 101。

第 4 圖為本發明之暫態偵測電路之另一可能實施例。如圖所示，控制單元 410 使控制信號 S_{C1} 的變化會比較 ESD

脈衝緩慢。在本實施例中，控制單元 410 包括，電容器 411 以及電阻器 412。電容器 411 與電阻器 412 耦接於節點 413，並與電阻器 412 串聯於電源線 101 及 102 之間。根據電容 411 的特性，當 ESD 事件發生在電源線 101 時，控制信號 S_{C1} 將為高位準。當 ESD 事件未發生，並且電源線 101 的位準為高位準而電源線 102 的位準為低位準時，控制信號 S_{C1} 為低位準。

設定單元 420 係為一 N 型電晶體 421。N 型電晶體 421 之閘極耦接節點 413，其源極耦接電源線 102，其汲極耦接節點 460。當 ESD 事件發生在電源線 101，而電源線 102 為相對接地端時，控制信號 S_{C1} 為高位準。因此，導通 N 型電晶體 421，使得節點 460 為低位準。

穩壓單元 430 係為一 P 型電晶體 431。P 型電晶體 431 根據控制信號 S_{C2} ，設定節點 460 之位準。P 型電晶體 431 之閘極接收控制信號 S_{C2} ，其汲極耦接節點 460，其源極耦接電源線 101。

控制單元 450 係為一反相器 451。反相器 451 反相節點 460 的位準，並將反相後的結果作為控制信號 S_{C2} 。當 ESD 事件發生在電源線 101，而電源線 102 為相對接地端時，節點 460 為低位準。因此，控制信號 S_{C2} 為高位準。當 ESD 事件未發生，並且電源線 101 的位準為高位準而電源線 102 的位準為低位準時，若控制信號 S_{C2} 為低位準，則可導通 P 型電晶體 431，以確保節點 460 為高位準。

重置單元 440 為一 P 型電晶體 441。P 型電晶體 441 之

閘極接收一重置信號 S_R ，其汲極耦接節點 460，其源極耦接電源線 101。當 ESD 事件發生在電源線 101，而電源線 102 為相對接地端時，節點 460 為低位準。假設，ESD 事件未發生，並且電源線 101 的位準為高位準而電源線 102 的位準為低位準。若重置信號 S_R 為高位準時，由於節點 460 沒有充電路徑，故節點 460 維持在低位準。若重置信號 S_R 為低位準時，則節點 460 由低位準變化至高位準。

在本實施例中，暫態偵測電路 400 更包括緩衝模組 470。緩衝模組 470 處理節點 460 的位準，使其具有較大的驅動能力。經緩衝模組 470 處理後的結果，即為輸出信號 V_{OUT} 。緩衝模組 470 具有緩衝器 471 及 472。當緩衝器的數量愈多時，輸出信號 V_{OUT} 的驅動能力也就愈大。在其它實施例中，亦可省略緩衝模組 470。

第 5 圖為本發明之暫態偵測電路之另一可能實施例。第 5 圖相似於第 4 圖，不同之處在於，第 5 圖之控制電路 550 係包括，緩衝器 551 及 552。緩衝器 551 接收節點 460 的位準。緩衝器 551 之輸出信號作為控制信號 S_{C2} 。緩衝器 551 串聯緩衝器 552。

當 ESD 事件發生在電源線 101，而電源線 102 為相對接地端時，節點 460 為低位準。因此，控制信號 S_{C2} 為高位準。當 ESD 事件未發生，並且電源線 101 的位準為高位準而電源線 102 的位準為低位準時，由於控制信號 S_{C1} 為低位準，故不導通 N 型電晶體 421。此時，若重置信號 S_R 為高位準時，由於 P 型電晶體 431 及 441 均未導通，故節

點 460 保持在低位準。若重置信號 S_R 為低位準時，則節點 160 為高位準。因此，控制信號 S_{C2} 為低位準，故可導通 P 型電晶體 431，用以確保節點 460 為低位準。

第 6 圖為本發明之暫態偵測電路之另一可能實施例。第 6 圖所示之設定單元 620、穩壓單元 630 以及重置單元 640 不同於第 5 圖。在本實施例中，設定單元 620 包括，反相器 621 以及 P 型電晶體 622。反相器 621 之輸入端耦接節點 413。P 型電晶體 622 之閘極耦接反相器 621 之輸出端，其源極耦接電源線 101，其汲極耦接節點 460。

在本實施例中，穩壓單元 630 係為 N 型電晶體 631，重置單元 640 亦為一 N 型電晶體 641。N 型電晶體 631 根據控制信號 S_{C2} ，設定節點 460 之位準。P 型電晶體 631 之閘極接收控制信號 S_{C2} ，其源極耦接電源線 102，其汲極耦接節點 460。N 型電晶體 641 之閘極接收重置信號 S_R ，其汲極耦接節點 460，其源極耦接電源線 102。

雖然本發明已以較佳實施例揭露如上，然其並非用以限定本發明，任何所屬技術領域中具有通常知識者，在不脫離本發明之精神和範圍內，當可作些許之更動與潤飾，因此本發明之保護範圍當視後附之申請專利範圍所界定者為準。

【圖式簡單說明】

第 1 圖為本發明之暫態偵測電路之一可能實施例。

第 2~6 圖為本發明之暫態偵測電路之其它可能實施例。

【主要元件符號說明】

100、400：暫態偵測電路；

101、102：電源線；

110、150、410、450：控制單元；

120、320、420、620：設定單元；

130、330、430、630：穩壓單元；

111、412：電阻器；

112、411：電容器；

113、160、413、460：節點；

121、331、341、431、441、622：P 型電晶體；

131、141、322、421、631、641：N 型電晶體；

140、340、440、640：重置單元；

151、321、451、621：反相器；

170、470：緩衝模組；

171、172、251、252、471、472、551、552：緩衝器；

250、550：控制電路。

十、申請專利範圍：

1.一種暫態偵測電路，耦接於一第一電源線以及一第二電源線之間，該暫態偵測電路包括：

一第一控制單元，產生一第一控制信號，當一靜電放電事件發生時，該第一控制信號為一第一位準，當該靜電放電事件未發生時，該第一控制信號為一第二位準；

一設定單元，用以設定一第一節點，當該第一控制信號為該第一位準，該第一節點被設定成該第二位準；以及

一穩壓單元，用以維持該第一節點之位準，當該第一控制信號為該第二位準時，該第一節點被維持在該第二位準。

2.如申請專利範圍第 1 項所述之暫態偵測電路，更包括一第二控制單元，用以根據該第一節點之位準，產生一第二控制信號予該穩壓單元。

3.如申請專利範圍第 2 項所述之暫態偵測電路，其中該穩壓單元係為一 N 型電晶體，其閘極接收該第二控制信號，其汲極耦接該第一節點，其源極耦接該第二電源線。

4.如申請專利範圍第 3 項所述之暫態偵測電路，其中該第二控制單元包括：

一第一緩衝器，接收該第一節點之位準，並提供一輸出信號以作為該第二控制信號；以及

一第二緩衝器，串聯該第一緩衝器。

5.如申請專利範圍第 3 項所述之暫態偵測電路，其中該第二控制單元係為一反相器，用以反相該第一節點之位

準，並將反相後的結果作為該第二控制信號。

6.如申請專利範圍第 2 項所述之暫態偵測電路，其中該穩壓單元係為一 P 型電晶體，用以根據該第二控制信號，設定該第一節點之位準，該 P 型電晶體之閘極接收該第二控制信號，其源極耦接該第一電源線，其汲極耦接該第一節點。

7.如申請專利範圍第 6 項所述之暫態偵測電路，其中該第二控制單元包括：

一第一緩衝器，接收該第一節點之位準，並產生一輸出信號以作為該第二控制信號；以及

一第二緩衝器，串聯該第一緩衝器。

8.如申請專利範圍第 6 項所述之暫態偵測電路，其中該第二控制單元係為一反相器，用以反相該第一節點之位準，並將反相後的結果作為該第二控制信號。

9.如申請專利範圍第 1 項所述之暫態偵測電路，更包括一重置單元，用以使該第一節點為該第一位準。

10.如申請專利範圍第 9 項所述之暫態偵測電路，其中該重置單元係為一 N 型電晶體，其閘極接收一重置信號，其汲極耦接該第一節點，其源極耦接該第二電源線。

11.如申請專利範圍第 9 項所述之暫態偵測電路，其中該重置單元係為一 P 型電晶體，其閘極接收一重置信號，其汲極耦接該第一節點，其源極耦接該第一電源線。

12.如申請專利範圍第 1 項所述之暫態偵測電路，其中該第一控制單元具有：

一電阻器；

一電容器，與該電阻器耦接於一第二節點，並與該電阻器串聯於該第一及第二電源線之間。

13.如申請專利範圍第 12 項所述之暫態偵測電路，其中該設定單元係為一 P 型電晶體，其閘極耦接該第二節點，其源極耦接該第一電源線，其汲極耦接該第一節點。

14.如申請專利範圍第 12 項所述之暫態偵測電路，其中該設定單元包括：

一反相器，其有一輸入端以及一輸出端，該輸入端耦接該第二節點；以及

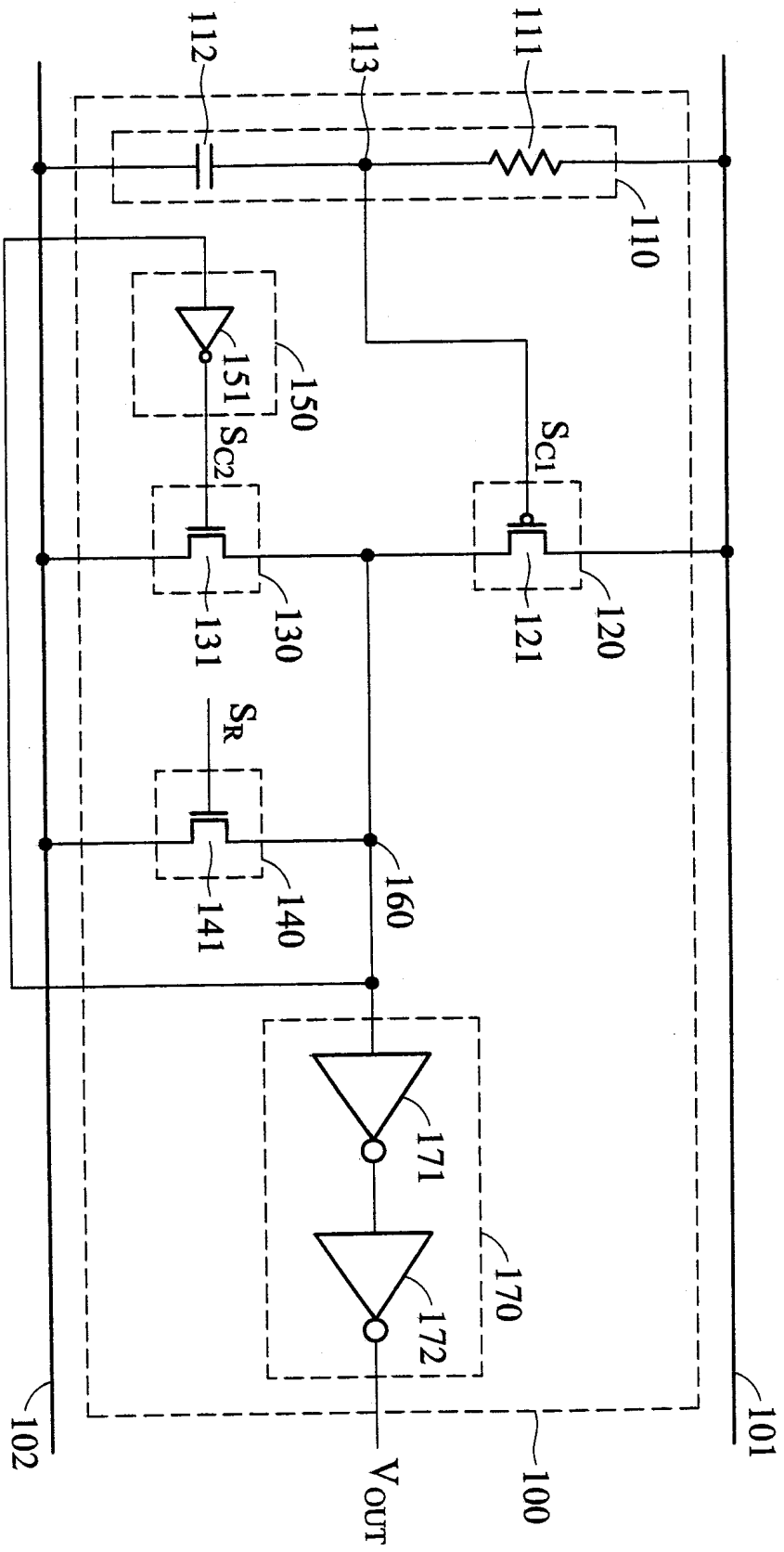
一 N 型電晶體，其閘極耦接該輸出端，其源極耦接該第二電源線，其汲極耦接該第一節點。

15.如申請專利範圍第 12 項所述之暫態偵測電路，其中該設定單元係為一 N 型電晶體，其閘極耦接該第二節點，其源極耦接該第二電源線，其汲極耦接該第一節點。

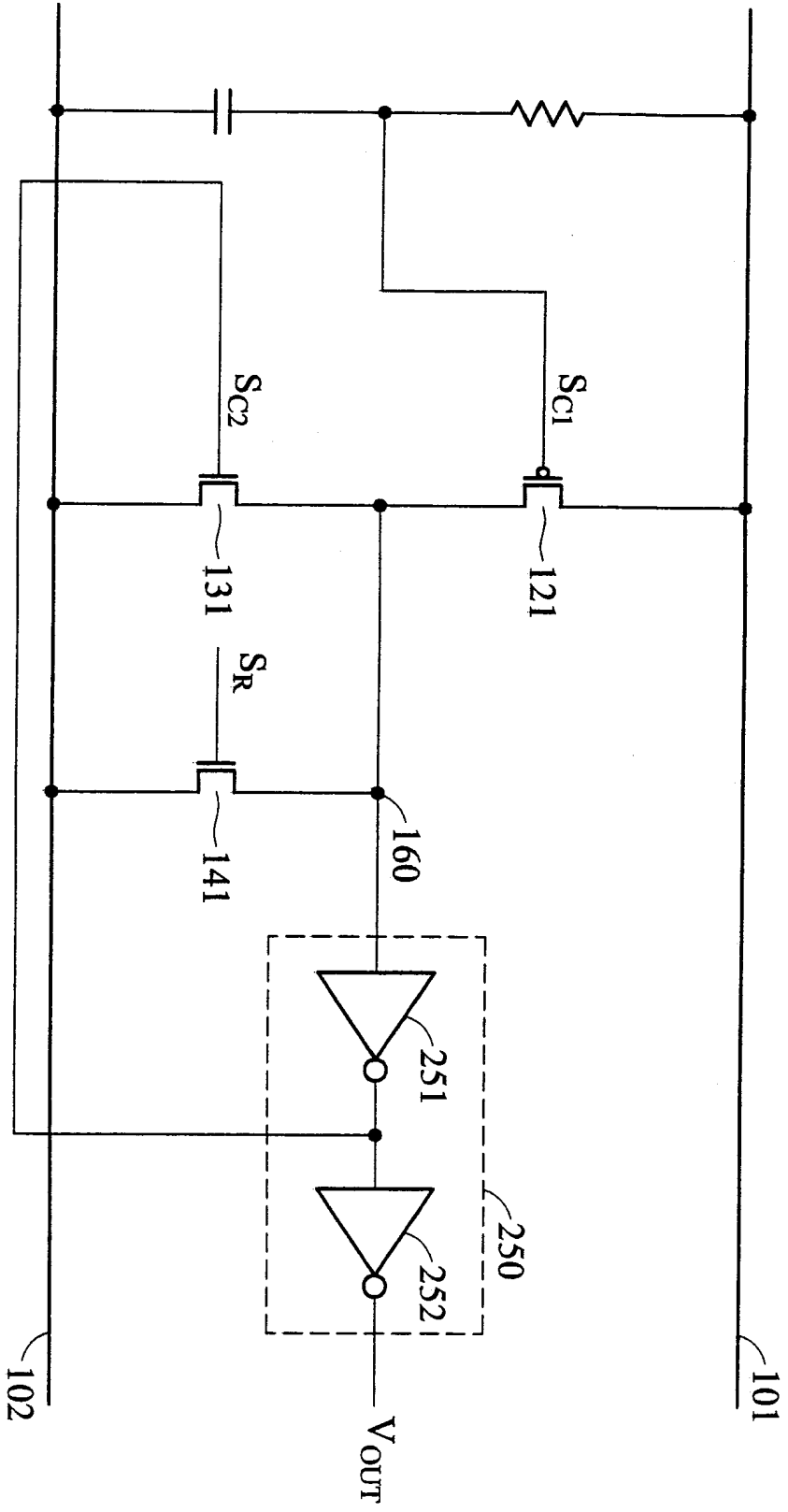
16.如申請專利範圍第 12 項所述之暫態偵測電路，其中該設定單元包括：

一反相器，其有一輸入端以及一輸出端，該輸入端耦接該第一節點；以及

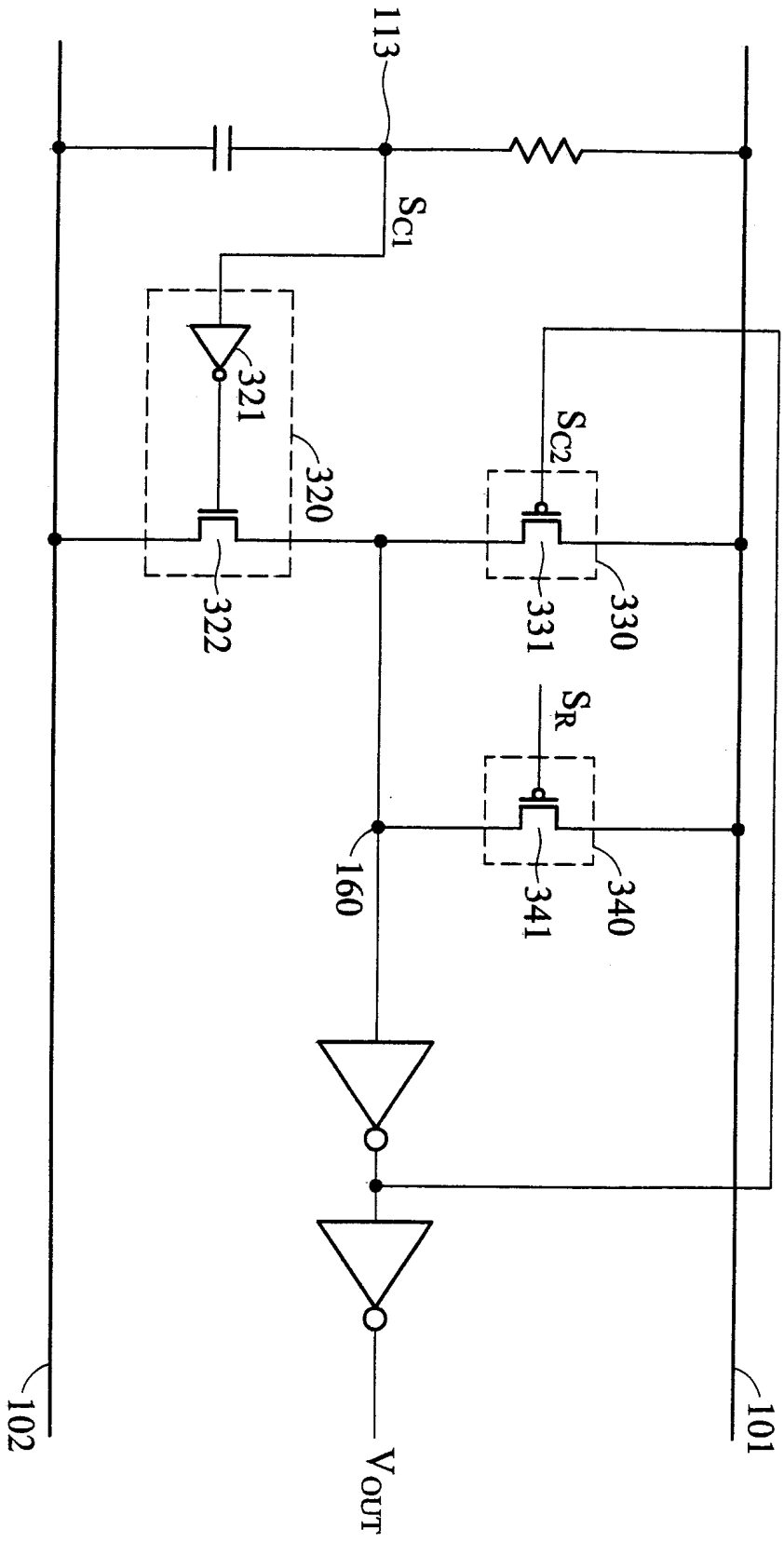
一 P 型電晶體，其閘極耦接該輸出端，其源極耦接該第一電源線，其汲極耦接該第一節點。



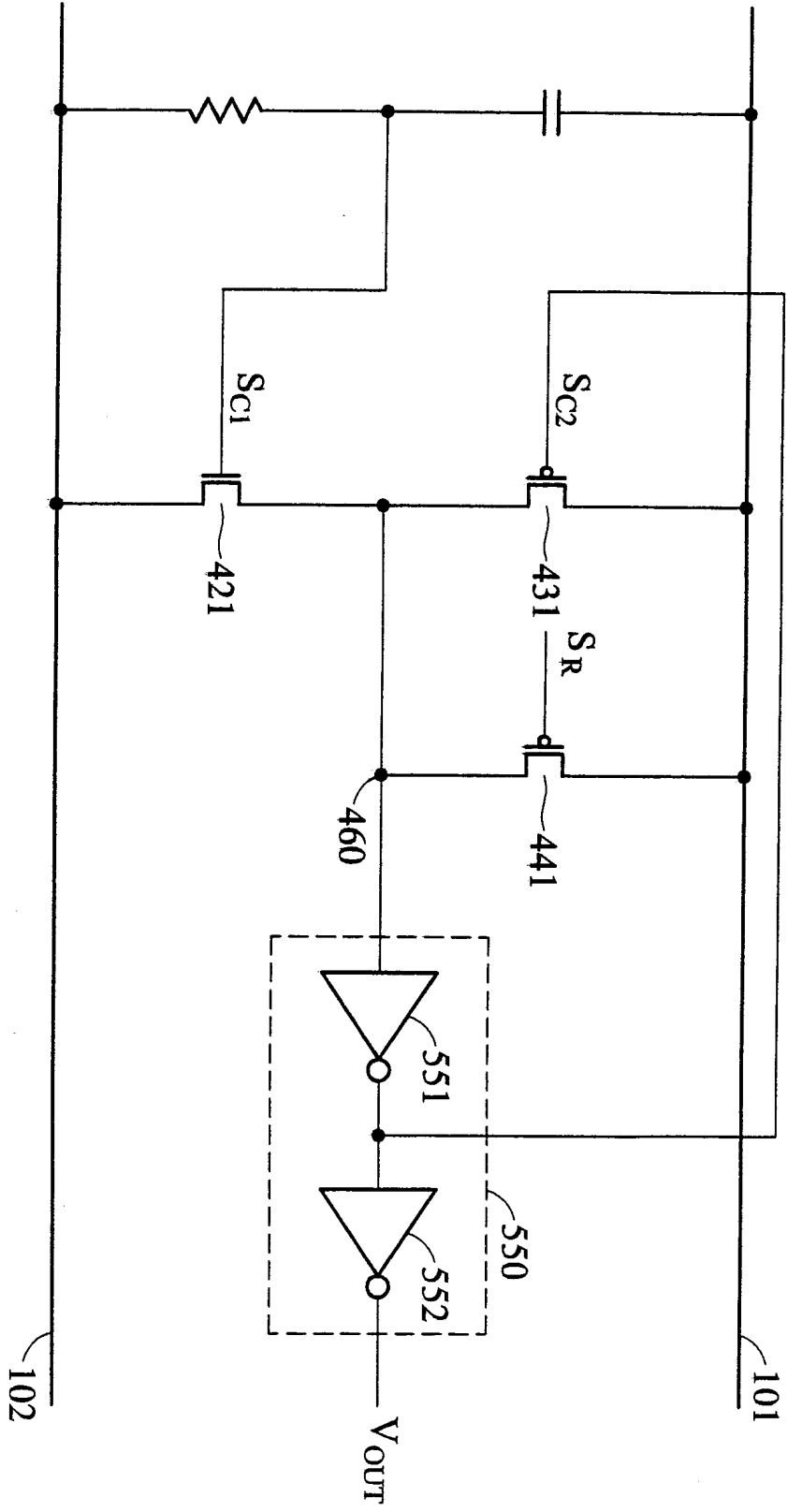
第 1 圖



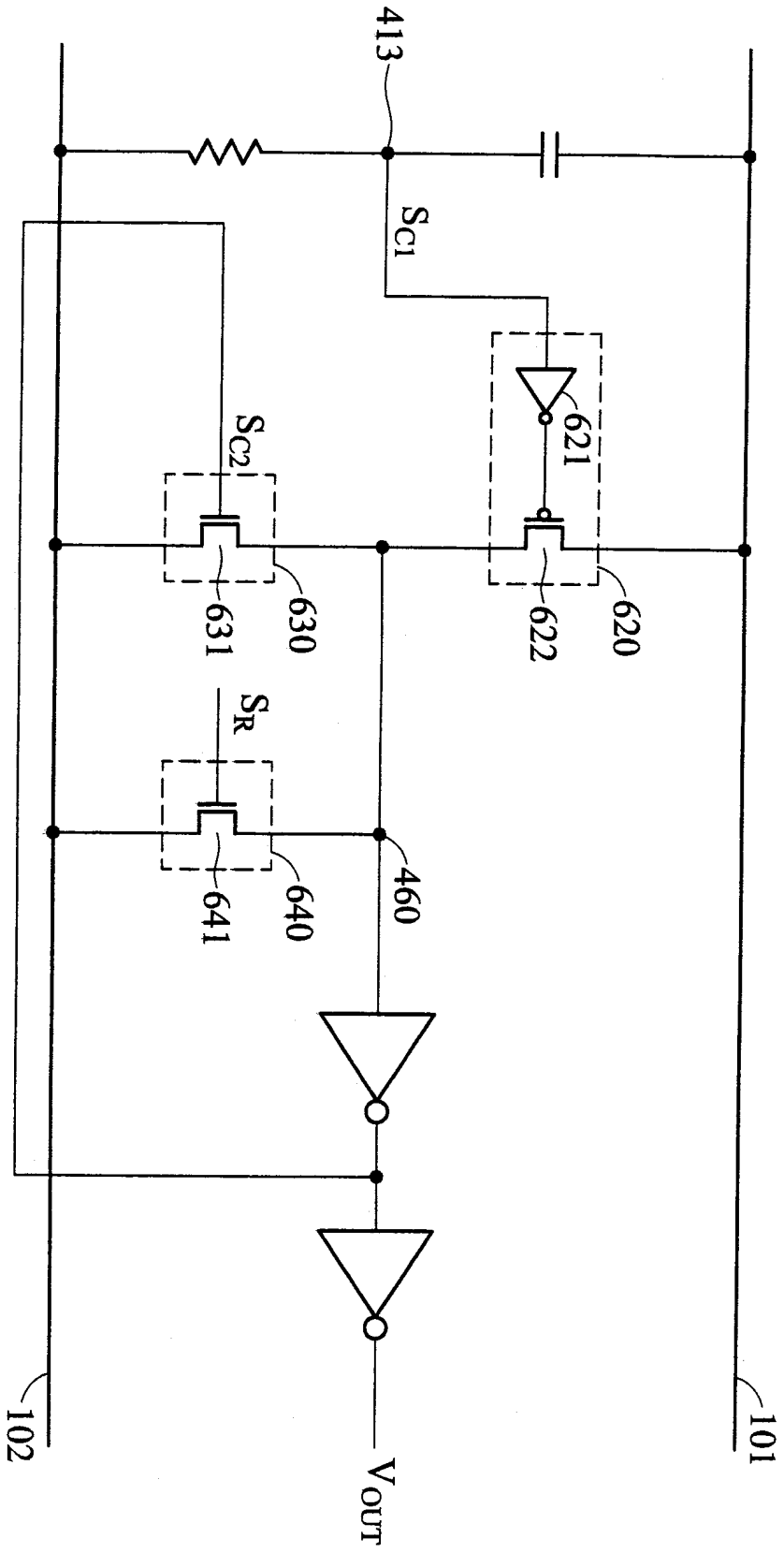
第 2 圖



第 3 圖



第 5 圖



第 6 圖