

發明專利說明書

(本說明書格式、順序及粗體字，請勿任意更動，※記號部分請勿填寫)

※ 申請案號：**97112949**

※ 申請日期：**97.4.10**

※IPC 分類：**H04N 7/18 (2006.01)**
H04N 5/225 (2006.01)

一、發明名稱：(中文/英文)

整合式影像監視系統及其方法

Integrated image surveillance system and manufacturing method thereof

二、申請人：(共 1 人)

姓名或名稱：(中文/英文)

國立交通大學/National Chiao Tung University

代表人：(中文/英文) 吳重雨/ Wu, Chung- Yu

住居所或營業所地址：(中文/英文)

新竹市大學路 1001 號/ No.1001, Dasyue Rd., East District, Hsinchu City 300,
Taiwan (R.O.C.)

國 籍：(中文/英文) 中華民國 R.O.C.

三、發明人：(共 3 人)

姓 名：(中文/英文)

1. 陳永昇/ Yong-Sheng Chen
2. 鄭詠成/ Yung-Cheng Cheng
3. 林開印/ Kai-Ying Lin

國 籍：(中文/英文)

1. 中華民國 R.O.C.
2. 中華民國 R.O.C.
3. 中華民國 R.O.C.

四、聲明事項：

主張專利法第二十二條第二項第一款或第二款規定之事實，其事實發生日期為： 年 月 日。

申請前已向下列國家（地區）申請專利：

【格式請依：受理國家（地區）、申請日、申請案號 順序註記】

有主張專利法第二十七條第一項國際優先權：

無主張專利法第二十七條第一項國際優先權：

主張專利法第二十九條第一項國內優先權：

【格式請依：申請日、申請案號 順序註記】

主張專利法第三十條生物材料：

須寄存生物材料者：

國內生物材料 【格式請依：寄存機構、日期、號碼 順序註記】

國外生物材料 【格式請依：寄存國家、機構、日期、號碼 順序註記】

不須寄存生物材料者：

所屬技術領域中具有通常知識者易於獲得時，不須寄存。

五、中文發明摘要：

本發明係揭露一種整合式影像監視系統，用以將一區域之多個攝影機所取得之視訊整合至一大範圍之影像，以用來監控一區域，該系統主要包括：一第一攝像裝置、一第二攝像裝置、一第三攝像裝置、一影像處理裝置、以及一顯示裝置；該影像處理裝置又包含了以下元件：一第一定義元件、一第一合成元件、一第二定義元件、一調整元件、一轉換元件、一第三定義元件、以及一第二合成元件。

六、英文發明摘要：

The present invention discloses an integrated multi-view surveillance system which integrates multiple surveillance camera images of an area into a surrounding image of said area, to monitor the said area. The system includes: a first camera, a second camera, a third camera, a means for processing the images, and a display device. Said means for processing the images comprises: a first means for defining, a first means for synthesizing, a second means for defining, a means for adjusting, a means for transforming, a third means for defining, and a second means for synthesizing.

七、指定代表圖：

(一)本案指定代表圖為：第(二)圖。

(二)本代表圖之元件符號簡單說明：

- 100 整合式影像監視系統
- 110 第一攝像裝置
- 120 第二攝像裝置
- 140 影像處理裝置
- 142 第一定義元件
- 144 第一合成元件
- 146 第二定義元件
- 148 調整元件
- 150 轉換元件
- 160 顯示裝置

八、本案若有化學式時，請揭示最能顯示發明特徵的化學式：

無

九、發明說明：

【發明所屬之技術領域】

本發明係關於一種整合式影像監視系統，將多個攝影機的視訊整合於一大範圍的影像，並可快速平順地切換監控角度，以用來監控一區域之整合系統及其對應之方法。

【先前技術】

近來社會治安欠佳，犯罪率提升，而人們為求保護自身安全，有許多人會求助於保全系統，有鑑於此，智慧型安全視訊監控系統越來越受到重視。為有效監控一區域，傳統的大型安全視訊監控系統做法為：於該監控區域裝設多個攝影機，使攝影機拍攝畫面涵蓋整個監控範圍，若監控範圍越廣，所需裝設的數目也越多，並以多個螢幕顯示各攝影機所拍攝的影像，由一監控人員監看各個畫面，如第一圖所示。由於各個畫面不連續，監控人員容易分神而漏掉了某些重要的資訊和細節，造成監控畫面過多而導致監控者容易產生視覺上的混亂；此外，面對多台的螢幕，監控人員並不容易對有興趣的物體進行追蹤，且在追蹤的過程當中監控的人員容易失去方向而產生誤判。

為解決上述問題，本發明提供一種整合式影像監視系統及其方法，係將裝設於一區域之各個攝影機所取得之視訊，整合到一個靜態的大範圍環境影像中，以提升監控影像的空間感，幫助監控人員進行大範圍的追蹤，使監控人員很容易快速平順地切換監控角度，以達到良好的監控功能。

【發明內容】

基於上述問題，本案遂提出一種整合式影像監視系統及其對應之方法。

本發明之一目的在於提供一種整合式影像監視系統，係將裝設於一監控區域之各個攝影機視訊，整合至該區域之一靜態大範圍環境影像中，產生一整合

畫面，以提供監控人員一便於監控之清晰影像。

本發明之另一目的在於提供一種用於監視系統之影像視訊融合方法，係將影像與影像間的接合部分以資訊領域之技術處理，使接合的部分看起來更為平順。

本發明之另一目的在於提供一種用於整合式監視系統之監控角度切換方法，以資訊領域之技術處理，可快速平順地切換至任意監控角度。

依據上述之目的，本發明提供一整合式影像監視系統，主要包含：一第一攝像裝置、一第二攝像裝置、一影像處理裝置、以及一顯示裝置；該影像處理裝置又包含了以下元件：一第一定義元件、一第二定義元件、一第一合成元件、一調整元件、一轉換元件。第一攝像裝置用以取得一區域之大範圍之第一影像，該影像資料為靜態資料，且為一二維影像；第二攝像裝置用以取得同一區域、但範圍較小之第二影像，該影像之資料為動態的資料，且為一二維影像，該第二影像並與該第一影像具有一第一重疊區域；利用該影像處理裝置，將第二影像與第一影像合成為一第三影像，首先以影像處理裝置之第一定義元件將第一影像定義出複數個第一特徵點，並將第二影像定義出複數個第二特徵點，該第一特徵點與該第二特徵點具有一第一對應關係，且根據該第一對應關係可定義出該第一影像與該第二影像之一第一對應函式，藉由該函式，將該第二影像疊合於第一影像上，並以第二影像中的資料取代重疊部位之第一影像資料，顯示於第三影像上。

然而，當該第一影像與該第二影像整合時，會有至少一接合線在兩影像之接合處，接合線兩側影像之色度會出現不連續的現象，為改善該現象，本發明進一步以影像處理裝置中之調整元件，先取該接合線周圍之一適當範圍做為一接合區域，且該接合區域係為該第一影像點與該第二影像點之第一重疊區域之至少一部分，接著，以第二定義元件先將第一影像、第二影像、以及第三影像分別定義為第一影像點、第二影像點、以及第三影像點，該影像點分別具有第

一影像色度、第二影像色度、與第三影像色度，再將該接合區域之第三影像點，參考第一影像點之第一影像色度與該第二影像點之第二影像色度，以一適當比例混合後，產生該第三影像點之一第三影像修正色度，為使整合後之第三影像具空間感，進一步以影像處理裝置中之轉換元件，將第三影像由二維影像轉換為一三維影像，並以顯示裝置顯示該第三影像。

上述之整合式影像監視系統進一步包含一第三攝像裝置，以取得該區域之小範圍並包含動態資料之一第四影像，且該第四影像與該第二影像具有一第二重疊區域，該第二重疊區域並與第二影像與第一影像交疊之第一重疊區域，具有一第三重疊區域。影像處理裝置進一步包含一第三定義元件，係將該第四影像位於該第三重疊區域之部分定義出複數個第四特徵點，並將該第二影像位於同一區域之部分定義出複數個第三特徵點，其中，該第四特徵點與該第三特徵點具有一第二對應關係，且藉由該第二對應關係，可進一步定義出該第四影像與該第二影像之一第二對應函式，以第二合成元件，依據該第二對應函式，將該第二影像與該第四影像整合為一第五影像，當該第四影像與該第二影像重疊時，該第二影像之資料或是該第四影像之資料將顯示於該第五影像；最後以顯示裝置顯示該第五影像。

本發明進一步提供一種用於監視系統之影像視訊融合方法，主要包括：取得一區域之大範圍靜態之第一影像、取得該區域之小範圍動態之第二影像，該第二影像並與該第一影像具有一第一重疊區域，且上述兩影像皆為二維影像；提供一影像處理步驟包括：將第一影像與該第二影像定義出複數個具有一第一對應關係之第一特徵點與第二特徵點，且根據該第一對應關係可推導出該第一影像與該第二影像之一第一對應函式，藉由該函式，將該第二影像與該第一影像整合為一第三影像，重疊區域係以第二影像之資料顯示於第三影像上。其中，第一影像與第二影像之接合處具有至少一接合線，皆該接合線兩側影像之色度會出現不連續的現象，因此，進一步進行影像處理步驟中之調整程序，先取該接合線周圍之一適當範圍做為一接合區域，接著，將第一影像、第二影像、以

及第三影像分別定義為第一影像點、第二影像點、以及第三影像點，該影像點分別具有第一影像色度、第二影像色度、與第三影像色度，再將該接合區域之第三影像點，參考第一影像點之第一影像色度與該第二影像點之第二影像色度，以一適當比例混合後，產生該第三影像點之一第三影像修正色度；最後，將第三影像由二維轉換為一具空間感之三維影像，並顯示該第三影像。本方法進一步取得該區域之一小範圍動態第四影像，該第四影像與該第二影像具有一第二重疊區域，並與上述之第一重疊區域重疊，形成一第三重疊區域。影像處理步驟進一步包含：將該第四影像與第二影像位於該第三重疊區域之部分定義出複數個具一第二對應關係之第四特徵點與第三特徵點，藉由該第二對應關係，可進一步定義出該第四影像與該第二影像之一第二對應函式；依據該第二對應函式，將該第二影像與該第四影像整合為一第五影像，當該第四影像與該第二影像重疊時，該第二影像之資料或是該第四影像之資料將顯示於該第五影像；最後顯示該第五影像。

本發明進一步提供一整合式影像監視系統，主要包含：一第一攝像裝置，用以取得一區域之低解析度之第一影像；一第二攝像裝置用以取得該一區域高解析度之第二影像，該第二影像並與該第一影像具有一第一重疊區域，且兩影像皆為二維影像；一影像處理裝置，首先包含一第一定義元件，將第一影像與第二影像定義出複數個具有一第一對應關係之第一特徵點與第二特徵點，由該第一對應關係可定義出該第一影像與該第二影像之一第一對應函式；一第一合成元件，藉該函式整合該第一影像與第二影像，兩者重疊區域以第二影像之資料顯示於第三影像上，其中，兩影像接合處會有至少一接合線，且該接合線兩側影像之色度會出現不連續的現象，為改善該現象，進一步包含一調整元件，取該接合線周圍之一適當範圍做為一接合區域，接著，以一第二定義元件將第一影像、第二影像、以及第三影像分別定義為第一影像點、第二影像點、以及第三影像點，該影像點分別具有第一影像色度、第二影像色度、與第三影像色度，再將該接合區域之第三影像點，參考第一影像點之第一影像色度與該第二

影像點之第二影像色度，以一適當比例混合後，一第三影像修正色度；最後以轉換元件，將第三影像由二維影像轉換為一三維影像，並以一顯示裝置顯示該第三影像。該整合式影像監視系統進一步包含一第三攝像裝置，以取得該區域之一高解析度之第四影像，且該第四影像與該第二影像具有一第二重疊區域，該第二重疊區域並與上述之第一重疊區域重疊，形成一第三重疊區域。影像處理裝置進一步包含一第三定義元件，係用以將第四影像與第二影像位於該第三重疊區域之部分定義出複數個具一第二對應關係之第四特徵點與第三特徵點，藉由該第二對應關係，可進一步定義出該第四影像與該第二影像之一第二對應函式；一第二合成元件係依據該第二對應函式將該第二影像與該第四影像整合為一第五影像，當該第四影像與該第二影像重疊時，該第二影像之資料或是該第四影像之資料將顯示於該第五影像；最後以顯示裝置顯示該第五影像。

本發明進一步提供一種用於監視系統之影像視訊融合方法，主要包括：取得一區域之低解析度之第一影像、取得該區域之一高解析度之第二影像，該第二影像並與該第一影像具有一第一重疊區域，且上述兩影像皆為二維影像；提供一影像處理步驟包括：將第一影像與該第二影像定義出複數個具有一第一對應關係之第一特徵點與第二特徵點，且根據該第一對應關係可定義出該第一影像與該第二影像之一第一對應函式，藉由該函式，將該第二影像與該第一影像整合為一第三影像，重疊區域係以第二影像之資料顯示於第三影像上。其中，第一影像與第二影像之接合處具有至少一接合線，皆該接合線兩側影像之色度會出現不連續的現象，因此，進一步進行影像處理步驟中之調整程序，先取該接合線周圍之一適當範圍做為一接合區域，接著，將第一影像、第二影像、以及第三影像分別定義為第一影像點、第二影像點、以及第三影像點，該影像點分別具有第一影像色度、第二影像色度、與第三影像色度，再將該接合區域之第三影像點，參考第一影像點之第一影像色度與該第二影像點之第二影像色度，以一適當比例混合後，產生一第三影像修正色度，再進一步將第三影像由二維轉換為一具空間感之三維影像，並顯示該第三影像。本方法進一步取得該

區域之一高解析度之第四影像，該第四影像與該第二影像具有一第二重疊區域，並與上述之第一重疊區域重疊，形成一第三重疊區域。影像處理步驟進一步將該第四影像與第二影像位於該第三重疊區域之部分定義出複數個具一第二對應關係之第四特徵點與第三特徵點，藉由該第二對應關係，可進一步定義出該第四影像與該第二影像之一第二對應函式；依據該第二對應函式，將該第二影像與該第四影像整合為一第五影像，當該第四影像與該第二影像重疊時，該第二影像之資料或是該第四影像之資料將顯示於該第五影像；最後顯示該第五影像。

【實施方式】

請參見第二圖、第三 A-C 圖。根據本發明之一實施例之整合式影像監視系統 100，其主要包含：一第一攝像裝置 110、一第二攝像裝置 120、一影像處理裝置 140、以及一顯示裝置 160；該影像處理裝置 140 又包含了以下元件：一第一定義元件 142、一第一合成元件 144、一第二定義元件 146、一調整元件 148、以及一轉換元件 150。第一攝像裝置 110，用以取得一區域之大範圍之第一影像 210，如空照圖、航照圖，該影像資料為靜態資料，且為一二維影像；第二攝像裝置 120 用以取得同一區域、但範圍較小之第二影像 230，如監視攝影機之視訊，該影像之資料為動態的資料，且為一二維影像，該第二影像並與該第一影像具有一第一重疊區域 220；利用該影像處理裝置，將第二影像 230 與第一影像 210 合成為一第三影像 240，首先以影像處理裝置之第一定義元件 142 將第一影像 210 定義出五個以上的第一特徵點 211-216，並將第二影像定義出對應的第二特徵點 231-236，該第一特徵點與該第二特徵點為兩圖上共有之特徵，具有一第一對應關係 R1，且根據該第一對應關係可定義出該第一影像與該第二影像之一第一對應函式 H1，藉由該函式 H1，將該第二影像疊合於第一影像上，並以第二影像中的資料取代重疊部位之第一影像資料，顯示於第三影像上。

接著，請參考第二圖、第三 C-D 圖。當該第一影像與該第二影像整合時，

會有至少一接合線 241- 242 在兩影像之接合處，接合線兩側影像之色度會出現不連續的現象，為改善該現象，本發明進一步以影像處理裝置中之調整元件 148，先取該接合線周圍之一適當範圍做為一接合區域 243，且該接合區域係 243 為該第一影像點與該第二影像點之第一重疊區域 220 之至少一部分，接著，以第二定義元件 146 先將第一影像 210、第二影像 230、以及第三影像 240 分別定義為第一影像點 210P、第二影像點 230P、以及第三影像點 240P，該影像點分別具有第一影像色度 210PC、第二影像色度 230PC、與第三影像色度 240PC，再將該接合區域之第三影像點 240P，參考第一影像點 210P 之第一影像色度 210PC 與該第二影像點 230P 之第二影像色度 230PC，以一適當比例混合後，產生該第三影像點 240P 之一第三影像修正色度 240PRC，使接合處模糊化，使兩影像之接合沒有突兀感；接著，為使整合後之第三影像具空間感，進一步以影像處理裝置中之轉換元件 150，將第三影像 240 進行 3D 重建(3D Reconstruction)，由二維影像轉換為一三維影像，並以顯示裝置 160 顯示該處理後之第三影像 240。

請參考第四圖、第五 A-B 圖。本發明之一另一具體實施例，承上一實施例之元件，進一步包含一第三攝像裝置 130，該第三攝像裝置為該區域之另一監視攝影機，用以取得該區域之一小範圍的動態第四影像 270，且該第四影像 270 與該第二影像 230 具有一第二重疊區域 250(斜線區域)，該第二重疊區域 250 並與第二影像與第一影像交疊之第一重疊區域 220，具有一第三重疊區域 260(網狀區域)。影像處理裝置進一步包含一第三定義元件 152，係將該第四影像 270 位於該第三重疊區域 260 之部分定義出五個以上的第四特徵點 271-275，並將該第二影像位於同一區域之部分定義出複數個第三特徵點 231-235，其中，該第四特徵點與該第三特徵點具有一第二對應關係 R2，且藉由該第二對應關係 R2，可進一步定義出該第四影像 270 與該第二影像 230 之一第二對應函式 H2，以第二合成元件 154，依據該第二對應函式 H2，將該第二影像 230 與該第四影像 270 整合為一第五影像，當該第四影像 270 與該第二影像 230 重疊時，該第二影像之資料或是該第四影像之資料將顯示於該第五影像；最後以該顯示裝置 160 顯示該

第五影像。該第五影像亦可以第二定義元件 146 以及調整元件 148 調整第二影像與第四影像之色差，以使第五影像呈現更好的效果。

本發明之另一具體實施例，請參見第三 A-D 圖以及第六圖，為一用於監視系統之影像視訊融合方法 300，主要包括：取得一區域之大範圍靜態之第一影像，為步驟 310；取得該區域之小範圍動態之第二影像，為步驟 320，該第二影像 230 並與該第一影像 210 具有一第一重疊區域 220，且上述兩影像皆為二維影像；提供一影像處理步驟 340 包括：將第一影像與該第二影像定義出複數個具有一第一對應關係 R1 之第一特徵點與第二特徵點 342，且根據該第一對應關係 R1 可推導出該第一影像與該第二影像之一第一對應函式 H1；藉由該函式 H1，將該第二影像與該第一影像整合為一第三影像 344，重疊區域係以第二影像之資料顯示於第三影像上；其中，第一影像與第二影像之接合處具有至少一接合線 241-242，皆該接合線兩側影像之色度會出現不連續的現象，因此，進一步進行影像處理步驟中之調整程序 348，先取該接合線周圍之一適當範圍做為一接合區域 243，接著，將第一影像、第二影像、以及第三影像分別定義為第一影像點 210P、第二影像點 230P、以及第三影像點 240P，該影像點分別具有第一影像色度 210PC、第二影像色度 230PC、與第三影像色度 240PC，上述為步驟 346；再將該接合區域之第三影像點，參考第一影像點之第一影像色度與該第二影像點之第二影像色度，以一適當比例混合後，產生該第三影像點之一第三影像修正色度 240PRC，上述為調整步驟 348 之一部分；最後，將第三影像由二維轉換為一具空間感之三維影像，為步驟 350；最後顯示該第三影像，為步驟 360。

本發明之另一具體實施例，請參見第五 A-B 圖以及第七圖，承前一實施例之步驟，本方法進一步取得該區域之一小範圍動態第四影像 270，為步驟 330；該第四影像 270 與該第二影像 230 具有一第二重疊區域 250，並與上述之第一重疊區域重疊 220，形成一第三重疊區域 260。影像處理步驟 340 進一步包含：將該第四影像與第二影像位於該第三重疊區域之部分定義出複數個具一第二對應關係 R2 之第四特徵點 271-275 與第三特徵點 231-235，為步驟 352；藉由該第二

對應關係，可進一步定義出該第四影像與該第二影像之一第二對應函式 H_2 ，依據該第二對應函式，將該第二影像 230 與該第四影像 270 整合為一第五影像，當該第四影像與該第二影像重疊時，該第二影像之資料或是該第四影像之資料將顯示於該第五影像，此為步驟 354；最後顯示該第五影像，此為步驟 370。

以下將逐步解釋本實施例之詳細步驟，請參考第八圖與第九 A-B 圖。首先，將架設於該區域之攝影機進行校正(步驟 402)，並取得攝像裝置之初始內在參數與外在參數(步驟 404)；再將數台校正後的攝像裝置裝設於該監視區域的四週(步驟 406)，以取得該區域之小範圍動態視訊，即為前述的第二影像 230 與第四影像 270(步驟 508)；將取得的影像，利用步驟 404 所取得之攝像裝置參數，進行失真校正還原(步驟 410)；事先取得該區域之一大範圍靜態影像，即為前述之第一影像 210，可為航照圖或空照圖 (步驟 412)；利用影像單應性矩陣(homography)的方法以取得影像和監控視訊的對應關係。由於單應性矩陣(homography)是用以描述平面與平面間的對應關係，所以 2D 座標 M 與 2D 座標 m 的關係可以用以下對應函式表示：

$$s\tilde{m} = H\tilde{P}$$

$$s \begin{bmatrix} u \\ v \\ 1 \end{bmatrix} = H \begin{bmatrix} X \\ Y \\ 1 \end{bmatrix}$$

分別在兩平面影像中點選五組以上的對應點以估算 H ，以便可以精確的找出攝影機視訊與欲結合影像之間的空間對應關係(步驟 414)；進而準確的結合該動態視訊與該靜態影像至同一影像(步驟 416)，即為前述之第三影像 240。

由於在此實施例中，係使用兩台以上的攝影機(第二攝像裝置、第三攝像裝置)監視該區域，並且在拍攝的過程中使兩台攝影機所拍攝的影像(第二影像、第四影像)的邊界有重疊的部份(第二重疊區域)，目的是為了便於觀察出目標物從

一攝影機到另一攝影機時的動態呈現。整合的方法與之前所提及的方法是一樣的，分別先找出他們的特徵點，以找出他們的對應關係(步驟 418)；然後再利用單應性矩陣(homography)的方式將他們結合起來(步驟 420)。但也因擁有重疊的部分，所以必需在重疊的部分多找幾個特徵點，使之後的結合可以更精準。這樣可以避免影像在同步進行時，不會發生目標物從一鏡頭走到另一鏡頭時，會突然消失幾秒後又再出現的現象。

請參考第九 A 圖。完成影像結合後，在影像接合邊界上，不論是靜態影像與動態視訊(第一影像與第二影像或是第四影像)，或者是動態視訊與動態視訊(第二影像與第四影像)間的接合上都有明顯的接合線 241-242，因此希望藉由影像融合(fusion)的技術來改善這種現象，在此實施例中以“內插法”來處理這個問題。以靜態影像與動態視訊結合(步驟 422)為例，一開始利用全圖的掃描找出每個影像點的 rgb 值(影像色度)並儲存起來，然後分別算出一影像點對四個交界處的垂直距離，令最短的距離為 a，b 為是否欲進行融合的基準；假設 $a < b$ ，那麼就對此像素進行融合。其作法為將大範圍靜態影像圖及地面攝影機視訊的 RGB 依照比例做內插，而這個比例就由 a/b 來決定，如此一來，依照不同的距離 a，從靜態影像到動態視訊間就會產生一段“過渡地帶”，此方法主要的數學式如下：

“結合圖的 RGB = a/b * 靜態影像的 RGB + $(1 - a/b)$ * 動態視訊之 RGB”

動態視訊間的接合處亦以同樣的方式進行影像融合(步驟 424)，以消除接合線兩邊影像色度不連續的情況，即可得到一個看起來較為平順的影像。

接著，將這個經過邊界處理後之結合圖貼到已建構好的 3D 模組中，使結合圖具有空間感，此一步驟 426 主要是把將上述經過影像融合後之結合圖，再貼到建構好的 3D 模型上，請參考第九 B 圖，使結合圖由二維轉換為三維影像，使監控者可以從不同的視角去觀察以得到最好的效果，亦可在此圖上自由的進行移動、轉動和縮小放大的功能；最後，步驟 428 顯示該經影像處理之三維影像。

請參見第十圖。本發明之另一具體實施例，係提供一整合式影像監視系統

500，主要包含：一第一攝像裝置 510，用以取得一區域之低解析度之第一影像；一第二攝像裝置 520 用以取得該一區域高解析度之第二影像，該第二影像並與該第一影像具有一第一重疊區域，且兩影像皆為二維影像；一影像處理裝置 540，首先包含一第一定義元件 542，將第一影像與第二影像定義出複數個具有一第一對應關係之第一特徵點與第二特徵點，由該第一對應關係可定義出該第一影像與該第二影像之一第一對應函式；一第一合成元件 544，藉該函式整合該第一影像與第二影像，兩者重疊區域以第二影像之資料顯示於第三影像上，其中，兩影像接合處會有至少一接合線，且該接合線兩側影像之色度會出現不連續的現象，為改善該現象，進一步包含一調整元件 548，取該接合線周圍之一適當範圍做為一接合區域，接著，以一第二定義元件 546 將第一影像、第二影像、以及第三影像分別定義為第一影像點、第二影像點、以及第三影像點，該影像點分別具有第一影像色度、第二影像色度、與第三影像色度，再將該接合區域之第三影像點，參考第一影像點之第一影像色度與該第二影像點之第二影像色度，以一適當比例混合後，一第三影像修正色度；最後以轉換元件 550，將第三影像由二維影像轉換為一三維影像，並以一顯示裝置顯 560 示該第三影像。

請參見第十一圖。本發明之另一具體實施例，係承前一實施例所包含之元件，進一步包含一第三攝像裝置 530，以取得該區域之一高解析度之第四影像，且該第四影像與該第二影像具有一第二重疊區域，該第二重疊區域並與上述之第一重疊區域重疊，形成一第三重疊區域。影像處理裝置進一步包含一第三定義元件 552，係用以將第四影像與第二影像位於該第三重疊區域之部分定義出複數個具一第二對應關係之第四特徵點與第三特徵點，藉由該第二對應關係，可進一步定義出該第四影像與該第二影像之一第二對應函式；一第二合成元件 554 係依據該第二對應函式將該第二影像與該第四影像整合為一第五影像，當該第四影像與該第二影像重疊時，該第二影像之資料或是該第四影像之資料將顯示於該第五影像；最後以顯示裝置 560 顯示該第五影像。該第五影像亦可以第二定義元件 546 以及調整元件 548 調整第二影像與第四影像之色差，以使第五影

像呈現更好的效果。

請參見第十二圖。本發明之另一具體實施例，係提供一種用於監視系統之影像視訊融合方法 600，主要包括：取得一區域之低解析度之第一影像 610、取得該區域之一高解析度之第二影像 620，該第二影像並與該第一影像具有一第一重疊區域，且上述兩影像皆為二維影像；提供一影像處理步驟包括 640：將第一影像與該第二影像定義出複數個具有一第一對應關係之第一特徵點與第二特徵點 642，且根據該第一對應關係可定義出該第一影像與該第二影像之一第一對應函式，藉由該函式，將該第二影像與該第一影像整合為一第三影像 644，重疊區域係以第二影像之資料顯示於第三影像上。其中，第一影像與第二影像之接合處具有至少一接合線，皆該接合線兩側影像之色度會出現不連續的現象，因此，進一步進行影像處理步驟中之調整程序 648，先取該接合線周圍之一適當範圍做為一接合區域，接著，將第一影像、第二影像、以及第三影像分別定義為第一影像點、第二影像點、以及第三影像點，該影像點分別具有第一影像色度、第二影像色度、與第三影像色度 646；再將該接合區域之第三影像點，參考第一影像點之第一影像色度與該第二影像點之第二影像色度，以一適當比例混合後，產生一第三影像修正色度，再進一步將第三影像由二維轉換為一具空間感之三維影像 650；並顯示該第三影像 660。

請參見第十三圖。本發明之另一具體實施例，係承前一實施例所包含之步驟，進一步包含取得該區域之一高解析度之第四影像 630，該第四影像與該第二影像具有一第二重疊區域，並與上述之第一重疊區域重疊，形成一第三重疊區域。影像處理步驟 640 進一步將該第四影像與第二影像位於該第三重疊區域之部分定義出複數個具一第二對應關係之第四特徵點與第三特徵點 652；藉由該第二對應關係，可進一步定義出該第四影像與該第二影像之一第二對應函式，依據該第二對應函式，將該第二影像與該第四影像整合為一第五影像 654，當該第四影像與該第二影像重疊時，該第二影像之資料或是該第四影像之資料將顯示於該第五影像；最後顯示該第五影像 670。該第五影像亦可以步驟 646 以及步驟

648 調整第二影像與第四影像之色差，以使第五影像呈現更好的效果。

以上，本發明已藉由各個實施例及其相關圖式而清楚載明。然而，熟習該項技術者當了解的是，本發明之各個實施例在此僅為例示性而非為限制性，亦即，在不脫離本創作實質精神及範圍之內，上述所述及之各元件的變化例及修正例均為本創作所涵蓋。緣此，本創作係由後附之申請專利範圍所加以界定。

【圖式簡單說明】

第一圖：傳統監視器之畫面。

第二圖：本發明之一種整合式影像監視系統之方塊示意圖。

第三 A 圖：第一影像與第二影像示意圖。

第三 B 圖：第一影像與第二影像整合示意圖。

第三 C 圖：第一影像與第二影像整合而成之第三影像。

第三 D 圖：第一影像與第二影像接合區域示意圖。

第四圖：本發明之一種整合式影像監視系統之方塊示意圖。

第五 A 圖：第二影像與第四影像示意圖，兩影像具有一重疊區域。

第五 B 圖：第一影像、第二影像與第四影像整合示意圖，三影像具有一重疊區域。

第六圖：本發明之一種用於監視系統之影像視訊融合方法之流程圖。

第七圖：本發明之一種用於監視系統之影像視訊融合方法之流程圖。

第八圖：本發明之一種用於監視系統之影像視訊融合方法之詳細流程圖。

第九 A 圖：第一影像與第二影像接合區域示意圖。

第九 B 圖：三維模型示意圖。

第十圖：本發明之一種整合式影像監視系統之方塊示意圖。

第十一圖：本發明之一種整合式影像監視系統之方塊示意圖。

第十二圖：本發明之一種用於監視系統之影像視訊融合方法之流程圖。

第十三圖：本發明之一種用於監視系統之影像視訊融合方法之流程圖。

【主要元件符號說明】

- 100 整合式影像監視系統
- 110 第一攝像裝置(取得一大範圍靜態影像)
- 120 第二攝像裝置(取得一小範圍動態影像)
- 130 第三攝像裝置(取得一小範圍動態影像)
- 140 影像處理裝置
- 142 第一定義元件
- 144 第一合成元件
- 146 第二定義元件
- 148 調整元件
- 150 轉換元件
- 152 第三定義元件
- 154 第二合成元件
- 160 顯示裝置
- 210 第一影像
- 211~216 第一特徵點
- 220 第一重疊區域
- 230 第二影像
- 231~236 第二特徵點
- 240 第三影像
- 241~242 接合線
- 243 接合區域
- 250 第二重疊區域
- 260 第三重疊區域
- 270 第四影像
- 271~275 第四特徵點
- 280 第五影像

- 300 用於監視系統之影像視訊融合方法
- 310 取得大範圍靜態之第一影像
- 320 取得小範圍動態之第二影像
- 330 取得小範圍動態之第四影像
- 340 影像處理步驟
- 342 在第一影像與第二影像上定義出相對應之特徵點
- 344 將第一影像與第二影像合成為第三影像
- 346 將影像定義為複數個影像點
- 348 調整步驟
- 350 將第三影像由二維轉換為三維影像
- 352 在第二影像與第四影像上定義出相對應之特徵點
- 354 將第二影像與第四影像合成為第五影像
- 360 顯示第三影像
- 370 顯示第五影像
- 402 校正攝像裝置
- 404 取得攝像裝置參數
- 406 裝設於監視區域
- 408 取得小範圍動態視訊
- 410 失真校正
- 412 取得大範圍靜態影像
- 414 找出影像與視訊之對應關係
- 416 結合動態視訊與靜態影像至同一影像
- 418 找出相鄰視訊之對應關係
- 420 整合相鄰之視訊至同一影像
- 422 靜態影像與動態視訊融合
- 424 動態視訊與動態視訊融合

- 426 結合圖由二維轉三維
- 428 顯示無接縫之三維結合圖
- 500 整合式影像監視系統
- 510 第一攝像裝置(取得一低解析度影像)
- 520 第二攝像裝置(取得一高解析度影像)
- 530 第三攝像裝置(取得一高解析度影像)
- 540 影像處理裝置
- 542 第一定義元件
- 544 第一合成元件
- 546 第二定義元件
- 548 調整元件
- 550 轉換元件
- 552 第三定義元件
- 554 第二合成元件
- 560 顯示裝置
- 600 用於監視系統之影像視訊融合方法
- 610 取得低解析度之第一影像
- 620 取得高解析度之第二影像
- 630 取得高解析度之第四影像
- 640 影像處理步驟
- 642 在第一影像與第二影像上定義出相對應之特徵點
- 644 將第一影像與第二影像合成為第三影像
- 646 將影像定義為複數個影像點
- 648 調整步驟
- 650 將第三影像由二維轉換為三維影像
- 652 在第二影像與第四影像上定義出相對應之特徵點

- 654 將第二影像與第四影像合成為第五影像
- 660 顯示第三影像
- 670 顯示第五影像

十、申請專利範圍：

1. 一種整合式影像監視系統，主要包括：

一第一攝像裝置，以取得一區域之一第一影像，其中，該第一影像為該區域之一大範圍靜態影像；

一第二攝像裝置，以取得該區域之一第二影像，其中，該第二影像為該區域之一小範圍動態影像，且該第二影像與該第一影像具有一第一重疊區域；

一影像處理裝置，主要包括：

一第一定義元件，係用以將該第一影像定義出複數個第一特徵點，並將該第二影像定義出複數個第二特徵點，其中，該第一特徵點與該第二特徵點具有一第一對應關係，且藉由該第一對應關係，可進一步定義該第一影像與該第二影像之一第一對應函式；

一第一合成元件，係將該第一影像與該第二影像，依據該第一對應函式，整合為一第三影像，其中，當該第一影像與該第二影像重疊時，該第二影像之資料將顯示於該第三影像；

一調整元件，係調整該第三影像中，該第一影像與該第二影像之接合線兩側影像色度不連續之狀況；以及

一顯示裝置，係顯示該第三影像。

2. 如申請專利範圍第 1 項所述之整合式影像監視系統，該影像處理裝置進一步包含一第二定義元件，係將該第一影像定義為複數個第一影像點，每一第一影像點具有一第一影像色度，將該第二影像定義為複數個第二影像點，每一第二影像點具有一第二影像色度，將該第三影像定義為複數個第三影像點，每一第三影像點具有一第三影像色度。

3. 如申請專利範圍第 2 項所述之整合式影像監視系統，其中該調整元件係取該接合線周圍之一適當範圍做為一接合區域，且該接合區域係為該第一影像點與該第二影像點之第一重疊區域之至少一部分，參考該第一影像點之第一影像色度，與該第二影像點之第二影像色度，以一適當比例混合，產生位於該接合區域之第三影像點之一第三影像修正色度。

4. 如申請專利範圍第 1 項所述之整合式影像監視系統，其中該第一影像與該第二影像為一二維影像。
5. 如申請專利範圍第 4 項所述之整合式影像監視系統，該影像處理裝置進一步包含一轉換元件，係用以將該第一影像與該第二影像所合成的第三影像，由一二維影像轉換為一具空間感之三維影像。
6. 如申請專利範圍第 1 項所述之整合式影像監視系統，進一步包含一第三攝像裝置，以取得該區域之一第四影像，其中該第四影像為該區域之一小範圍動態影像，且該第四影像與該第二影像具有一第二重疊區域，且該第二重疊區域與該第一重疊區域具有一第三重疊區域。
7. 如申請專利範圍第 6 項所述之整合式影像監視系統，該影像處理裝置進一步包含一第三定義元件，係用以將該第四影像位於該第三重疊區域之部分定義出複數個第四特徵點，且將該第二影像位於該第三重疊區域之部分定義出複數個第三特徵點，其中，該第四特徵點與該第三特徵點具有一第二對應關係，且藉由該第二對應關係，可進一步定義該第四影像與該第二影像之一第二對應函式。
8. 如申請專利範圍第 7 項所述之整合式影像監視系統，該影像處理裝置進一步包含一第二合成元件，其中該第二合成元件，係將該第二影像與該第四影像，依據該第二對應函式，整合為一第五影像。
9. 如申請專利範圍第 8 項所述之整合式影像監視系統，當該第四影像與該第二影像重疊時，該第二影像之資料或是該第四影像之資料將顯示於該第五影像，並以該顯示裝置顯示該第五影像。
10. 一種用於監視系統之影像視訊融合方法，主要包括下列步驟：
使用一第一攝像裝置，以取得一區域之一第一影像，其中，該第一影像為該區域之一大範圍靜態影像；
使用一第二攝像裝置，以取得該區域之一第二影像，其中，該第二影像為該區域之一小範圍動態影像，且該第二影像與該第一影像具有一第一重疊區域；

提供一影像處理步驟主要包括：

將該第一影像定義出複數個第一特徵點，並將該第二影像定義出複數個第二特徵點，其中，該第一影像之第一特徵點與該第二影像之第二特徵點具有一第一對應關係，且藉由該第一對應關係，可進一步定義該第一影像與該第二影像之一第一對應函式；

將該第一影像與該第二影像，依據該第一對應函式，整合為一第三影像，其中，當該第一影像與該第二影像重疊時，第二影像之資料將顯示於該第三影像；

提供一調整程序，係調整該第一影像與該第二影像之接合線兩側影像色度不連續之狀況；以及

顯示該第三影像。

- 11.如申請專利範圍第 10 項所述之用於監視系統之影像視訊融合方法，該影像處理步驟進一步將該第一影像定義為複數個第一影像點，每一第一影像點具有一第一影像色度，將該第二影像定義為複數個第二影像點，每一第二影像點具有一第二影像色度，將該第三影像定義為複數個第三影像點，每一第三影像點具有一第三影像色度。
- 12.如申請專利範圍第 11 項所述之用於監視系統之影像視訊融合方法，其中該調整程序係取該接合線周圍之一適當範圍做為一接合區域，且該接合區域係為該第一影像點與該第二影像點之第一重疊區域之至少一部分，參考該第一影像點之第一影像色度，與該第二影像點之第二影像色度，以一適當比例混合，產生位於該接合區域之第三影像點之一第三影像修正色度。
- 13.如申請專利範圍第 10 項所述之用於監視系統之影像視訊融合方法，其中該第一影像與該第二影像為一二維影像。
- 14.如申請專利範圍第 13 項所述之用於監視系統之影像視訊融合方法，該影像處理裝置進一步包含一轉換步驟，係將該第一影像與該第二影像所合成的第三影像，由一二維影像轉換為一具空間感之三維影像。

- 15.如申請專利範圍第 10 項所述之用於監視系統之影像視訊融合方法，進一步使用一第三攝像裝置，以取得該區域之一第四影像，其中該第四影像為該區域之一小範圍動態影像，且該第四影像與該第二影像具有一第二重疊區域，且該第二重疊區域與該第一重疊區域具有一第三重疊區域。
- 16.如申請專利範圍第 15 項所述之用於監視系統之影像視訊融合方法，該影像處理步驟進一步將該第四影像位於該第三重疊區域之部分定義出複數個第四特徵點，且將該第二影像位於該第三重疊區域之部分定義出複數個第三特徵點，其中，該第四特徵點與該第三特徵點具有一第二對應關係，且藉由該第二對應關係，可進一步定義該第四影像與該第二影像之一第二對應函式。
- 17.如申請專利範圍第 16 項所述之用於監視系統之影像視訊融合方法，該影像處理步驟進一步將該第二影像與該第四影像，依據該第二對應函式，整合為一第五影像。
- 18.如申請專利範圍第 17 項所述之用於監視系統之影像視訊融合方法，當該第四影像與該第二影像重疊時，該第二影像之資料或是該第四影像之資料將顯示於該第五影像，並顯示該第五影像。
- 19.一種整合式影像監視系統，主要包括：
 - 一第一攝像裝置，以取得一區域之一第一影像，其中，該第一影像為該區域之一低解析度影像；
 - 一第二攝像裝置，以取得該區域之一第二影像，其中，該第二影像為該區域之一高解析度影像，且該第二影像與該第一影像具有一第一重疊區域；
 - 一影像處理裝置，主要包括：
 - 一第一定義元件，係用以將該第一影像定義出複數個第一特徵點，並將該第二影像定義出複數個第二特徵點，其中，該第一特徵點與該第二特徵點具有一第一對應關係，且藉由該第一對應關係，可進一步定義該第一影像與該第二影像之一第一對應函式；
 - 一合成元件，係將該第一影像與該第二影像，依據該第一對應函式，整合

為一第三影像，其中，當該第一影像與該第二影像重疊時，第二影像之資料將顯示於該第三影像；

一調整元件，係調整該第三影像中，該第一影像與該第二影像之接合線兩側影像色度不連續之狀況；以及

一顯示裝置，係顯示該第三影像。

20.如申請專利範圍第 19 項所述之整合式影像監視系統，該影像處理裝置進一步包含一第二定義元件，係將該第一影像定義為複數個第一影像點，每一第一影像點具有一第一影像色度，將該第二影像定義為複數個第二影像點，每一第二影像點具有一第二影像色度，將該第三影像定義為複數個第三影像點，每一第三影像點具有一第三影像色度。

21.如申請專利範圍第 20 項所述之整合式影像監視系統，其中該調整元件係取該接合線周圍之一適當範圍做為一接合區域，且該接合區域係為該第一影像點與該第二影像點之第一重疊區域之至少一部分，參考該第一影像點之第一影像色度，與該第二影像點之第二影像色度，以一適當比例混合，產生位於該接合區域之第三影像點之一第三影像修正色度。

22.如申請專利範圍第 19 項所述之整合式影像監視系統，其中該第一影像與該第二影像為一二維影像。

23.如申請專利範圍第 22 項所述之整合式影像監視系統，該影像處理裝置進一步包含一轉換元件，係用以將該第一影像與該第二影像所合成的第三影像，由一二維影像轉換為一具空間感之三維影像。

24.如申請專利範圍第 19 項所述之整合式影像監視系統，進一步包含一第三攝像裝置，以取得該區域之一第四影像，其中該第四影像為該區域之一高解析度影像，且該第四影像與該第二影像具有一第二重疊區域，且該第二重疊區域與該第一重疊區域具有一第三重疊區域。

25.如申請專利範圍第 24 項所述之整合式影像監視系統，該影像處理裝置進一步包含一第三定義元件，係用以將該第四影像位於該第三重疊區域之部分定義

出複數個第四特徵點，且將該第二影像位於該第三重疊區域之部分定義出複數個第三特徵點，其中，該第四特徵點與該第三特徵點具有一第二對應關係，且藉由該第二對應關係，可進一步定義該第四影像與該第二影像之一第二對應函式。

26.如申請專利範圍第 25 項所述之整合式影像監視系統，該影像處理裝置進一步包含一第二合成元件，其中該第二合成元件，係將該第二影像與該第四影像，依據該第二對應函式，整合為一第五影像。

27.如申請專利範圍第 26 項所述之整合式影像監視系統，當該第四影像與該第二影像重疊時，該第二影像之資料或是該第四影像之資料將顯示於該第五影像，並以該顯示裝置顯示該第五影像。

28.一種用於監視系統之影像視訊融合方法，主要包括下列步驟：

使用一第一攝像裝置，以取得一區域之一第一影像，其中，該第一影像為該區域之一低解析度影像；

使用一第二攝像裝置，以取得該區域之一第二影像，其中，該第二影像為該區域之一高解析度影像，且該第二影像與該第一影像具有一第一重疊區域；

提供一影像處理步驟主要包括：

將該第一影像定義出複數個第一特徵點，並將該第二影像定義出複數個第二特徵點，其中，該第一影像之第一特徵點與該第二影像之第二特徵點具有一第一對應關係，且藉由該第一對應關係，可進一步定義該第一影像與該第二影像之一第一對應函式；

將該第一影像與該第二影像，依據該第一對應函式，整合為一第三影像，其中，當該第一影像與該第二影像重疊時，第二影像之資料將顯示於該第三影像；

提供一調整程序，係調整該第一影像與該第二影像之接合線兩側影像色度不連續之狀況；以及

顯示該第三影像。

- 29.如申請專利範圍第 28 項所述之用於監視系統之影像視訊融合方法，該影像處理步驟進一步將該第一影像定義為複數個第一影像點，每一第一影像點具有一第一影像色度，將該第二影像定義為複數個第二影像點，每一第二影像點具有一第二影像色度，將該第三影像定義為複數個第三影像點，每一第三影像點具有一第三影像色度，
- 30.如申請專利範圍第 29 項所述之用於監視系統之影像視訊融合方法，其中該調整程序係取該接合線周圍之一適當範圍做為一接合區域，且該接合區域係為該第一影像點與該第二影像點之第一重疊區域之至少一部分，參考該第一影像點之第一影像色度，與該第二影像點之第二影像色度，以一適當比例混合，產生位於該接合區域之第三影像點之一第三影像修正色度。
- 31.如申請專利範圍第 28 項所述之用於監視系統之影像視訊融合方法，其中該第一影像與該第二影像為一二維影像。
- 32.如申請專利範圍第 31 項所述之用於監視系統之影像視訊融合方法，該影像處理裝置進一步包含一轉換步驟，係將該第一影像與該第二影像所合成的第三影像，由一二維影像轉換為一具空間感之三維影像。
- 33.如申請專利範圍第 28 項所述之用於監視系統之影像視訊融合方法，進一步使用一第三攝像裝置，以取得該區域之一第四影像，其中該第四影像為該區域之一高解析度影像，且該第四影像與該第二影像具有一第二重疊區域，且該第二重疊區域與該第一重疊區域具有一第三重疊區域。
- 34.如申請專利範圍第 33 項所述之用於監視系統之影像視訊融合方法，該影像處理裝置進一步將該第四影像位於該第三重疊區域之部分定義出複數個第四特徵點，且將該第二影像位於該第三重疊區域之部分定義出複數個第三特徵點，其中，該第四特徵點與該第三特徵點具有一第二對應關係，且藉由該第二對應關係，可進一步定義該第四影像與該第二影像之一第二對應函式。
- 35.如申請專利範圍第 34 項所述之用於監視系統之影像視訊融合方法，該影像處理步驟進一步將該第二影像與該第四影像，依據該第二對應函式，整合為一

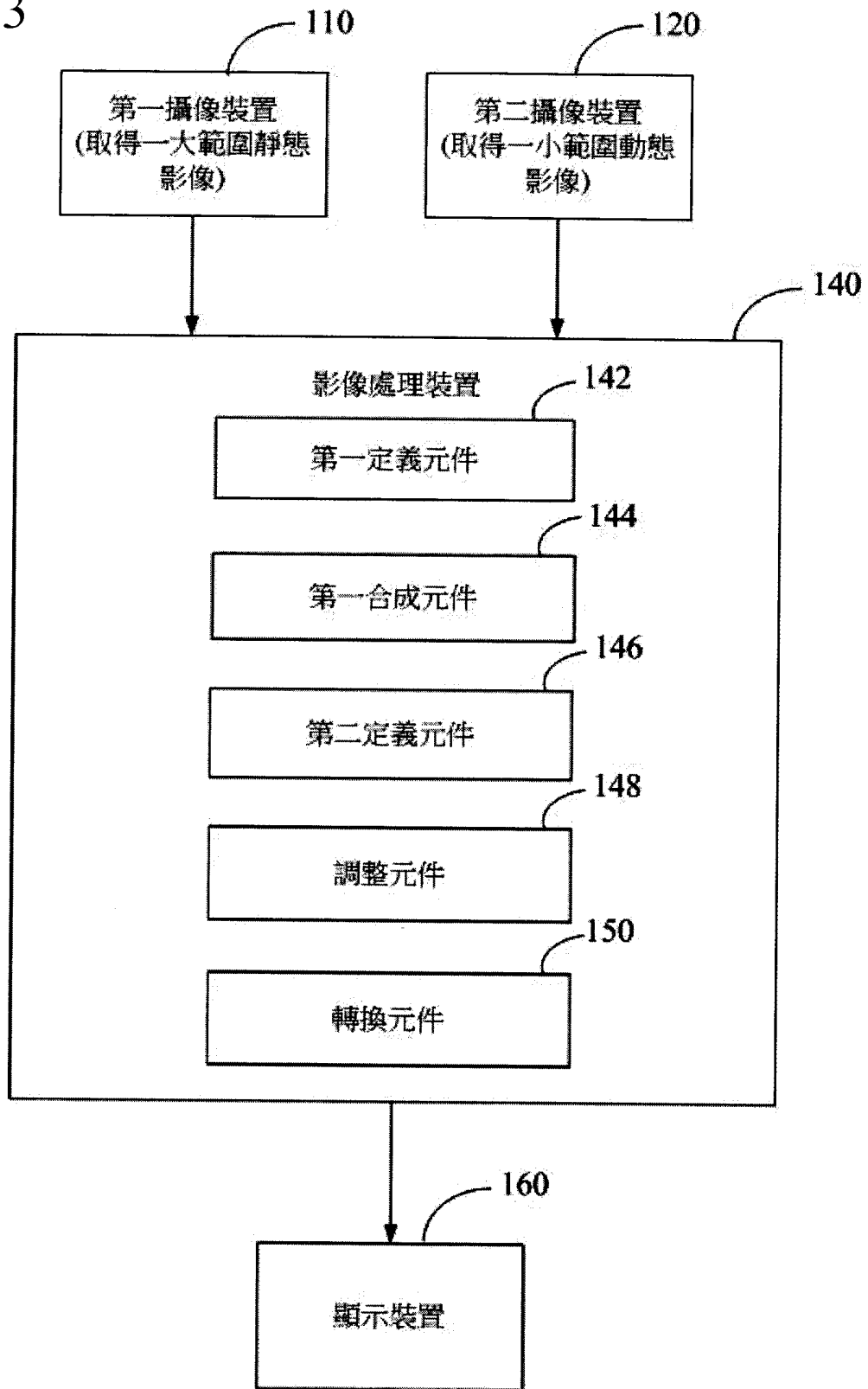
第五影像。

- 36.如申請專利範圍第 35 項所述之用於監視系統之影像視訊融合方法，當該第四影像與該第二影像重疊時，該第二影像之資料或是該第四影像之資料將顯示於該第五影像，並顯示該第五影像。

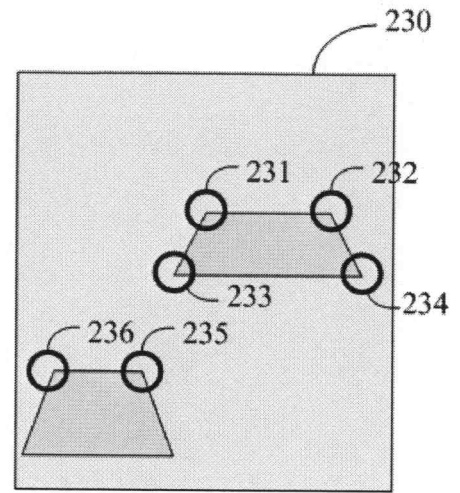
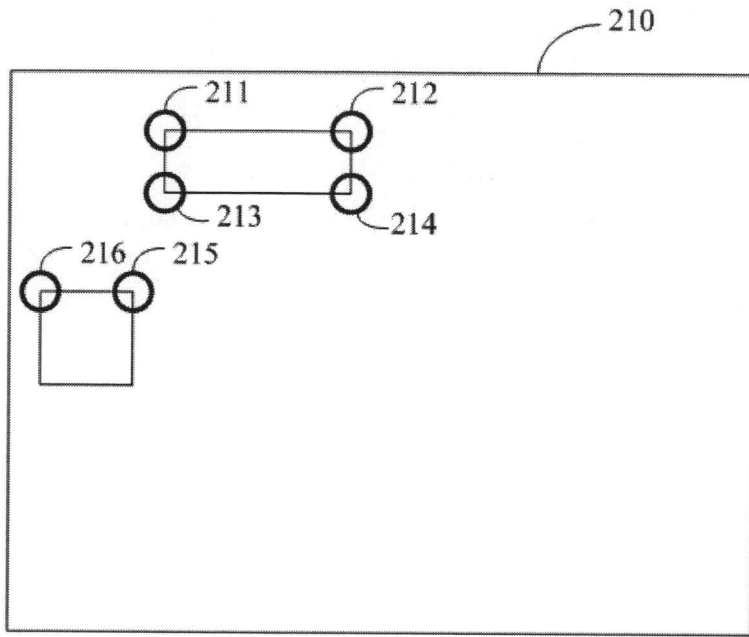
十一、圖式：



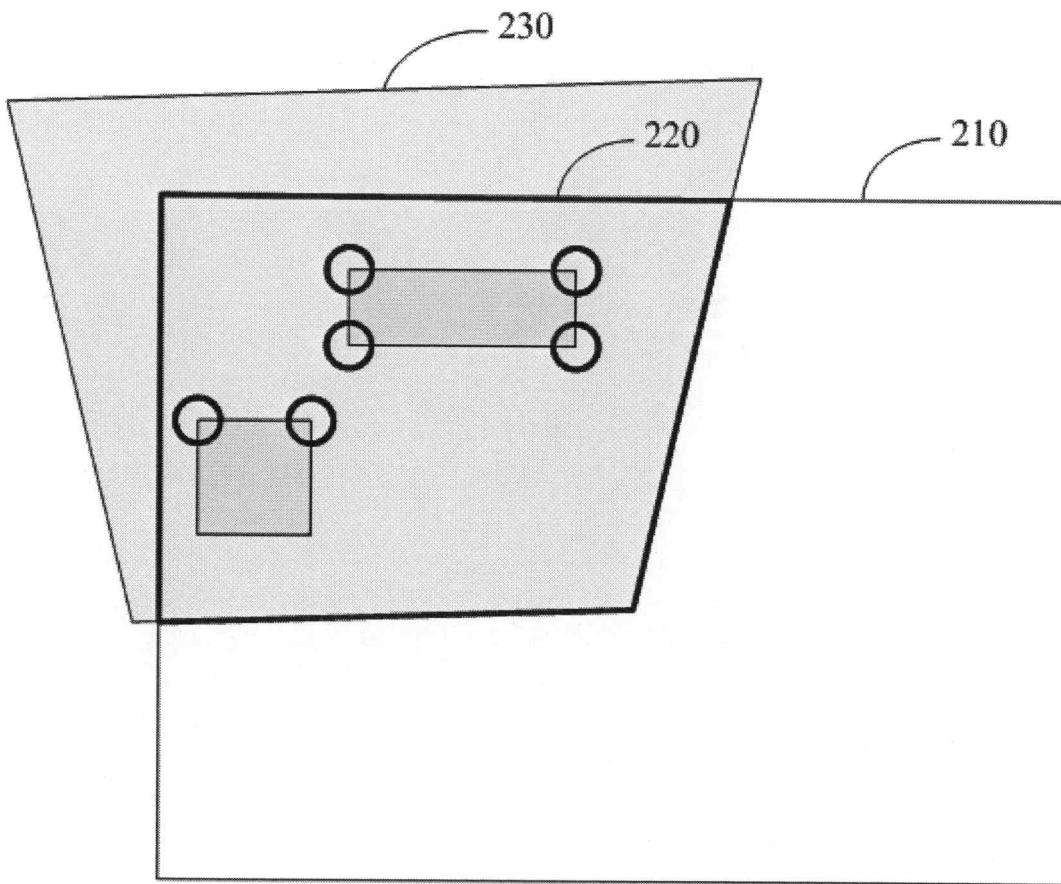
第一圖(先前技術)



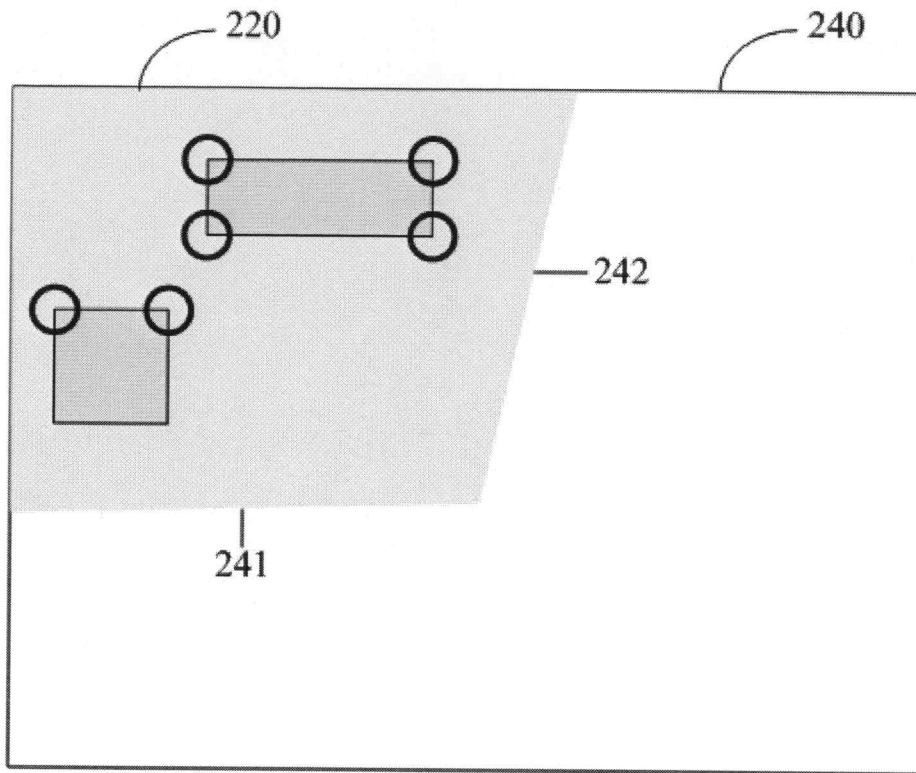
第二圖



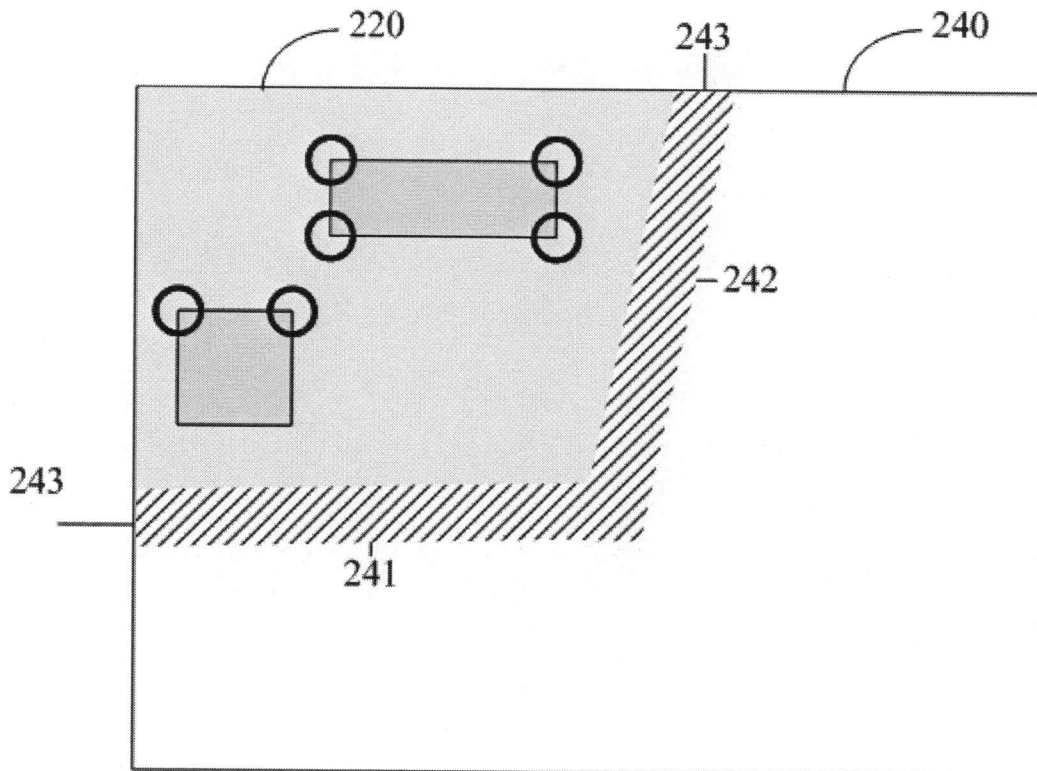
第三 A 圖



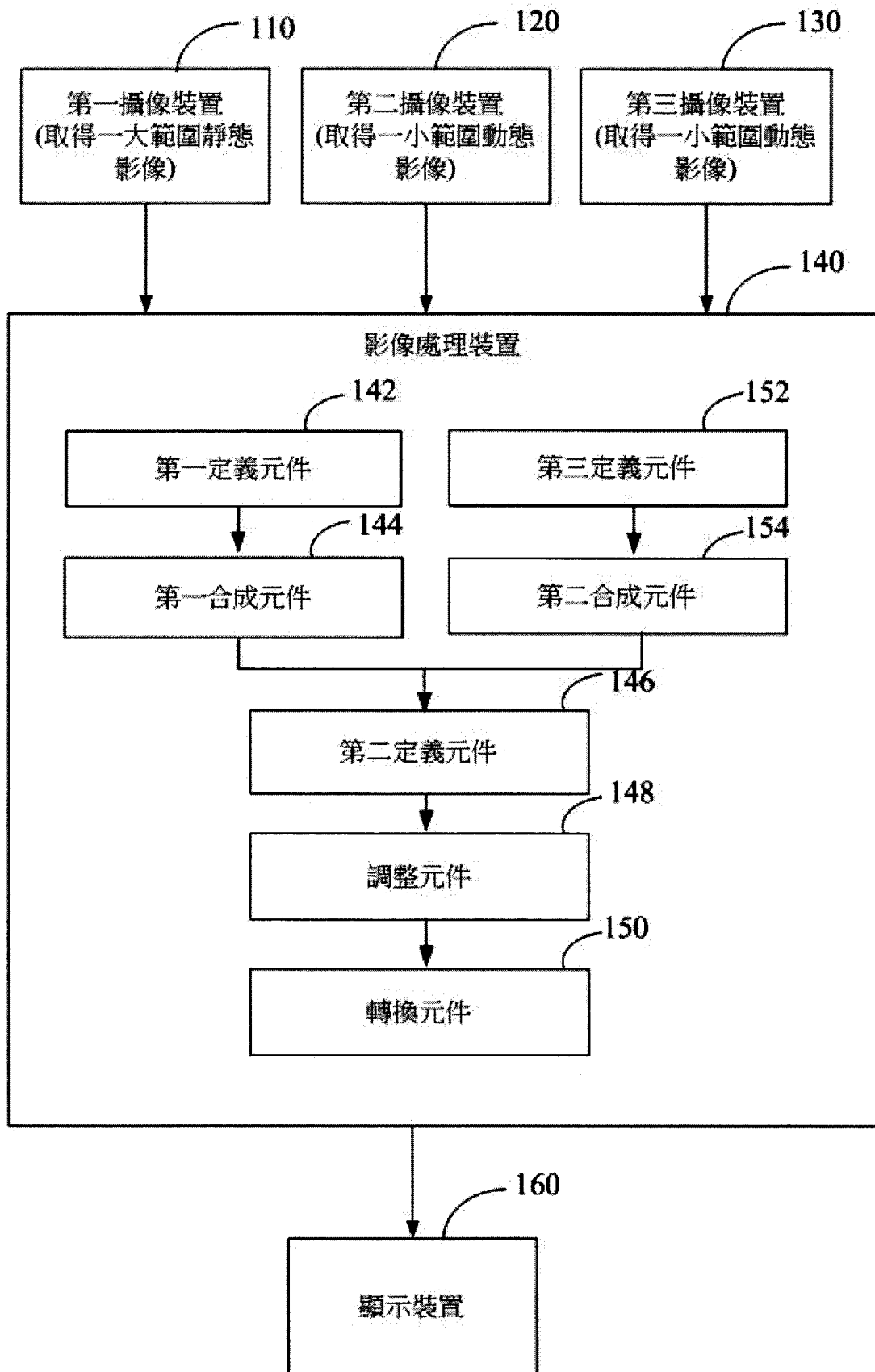
第三 B 圖



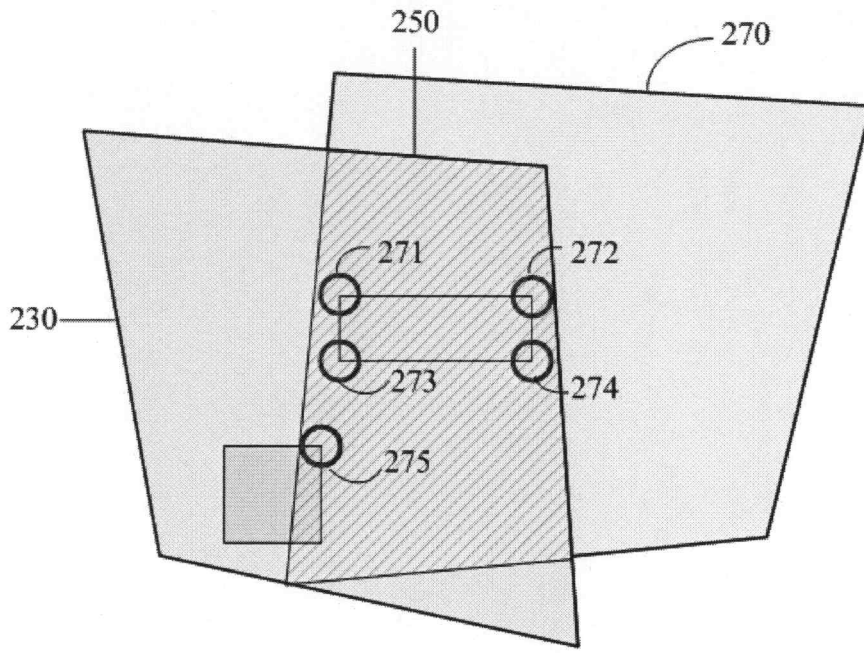
第三 C 圖



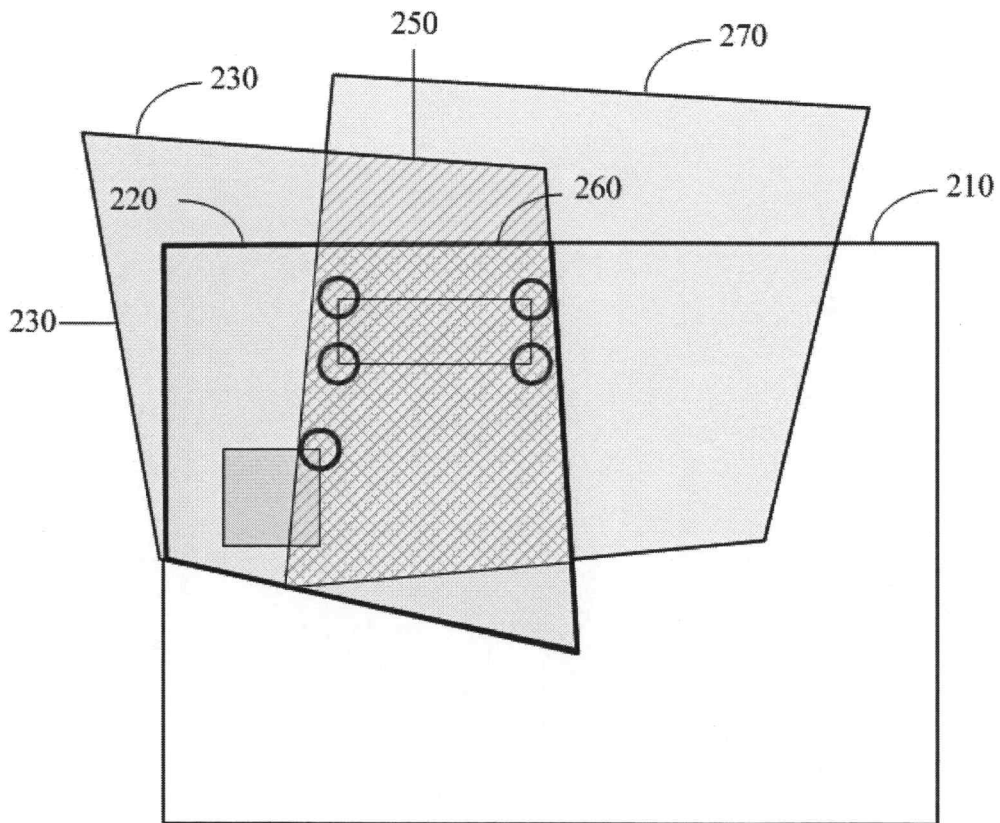
第三 D 圖



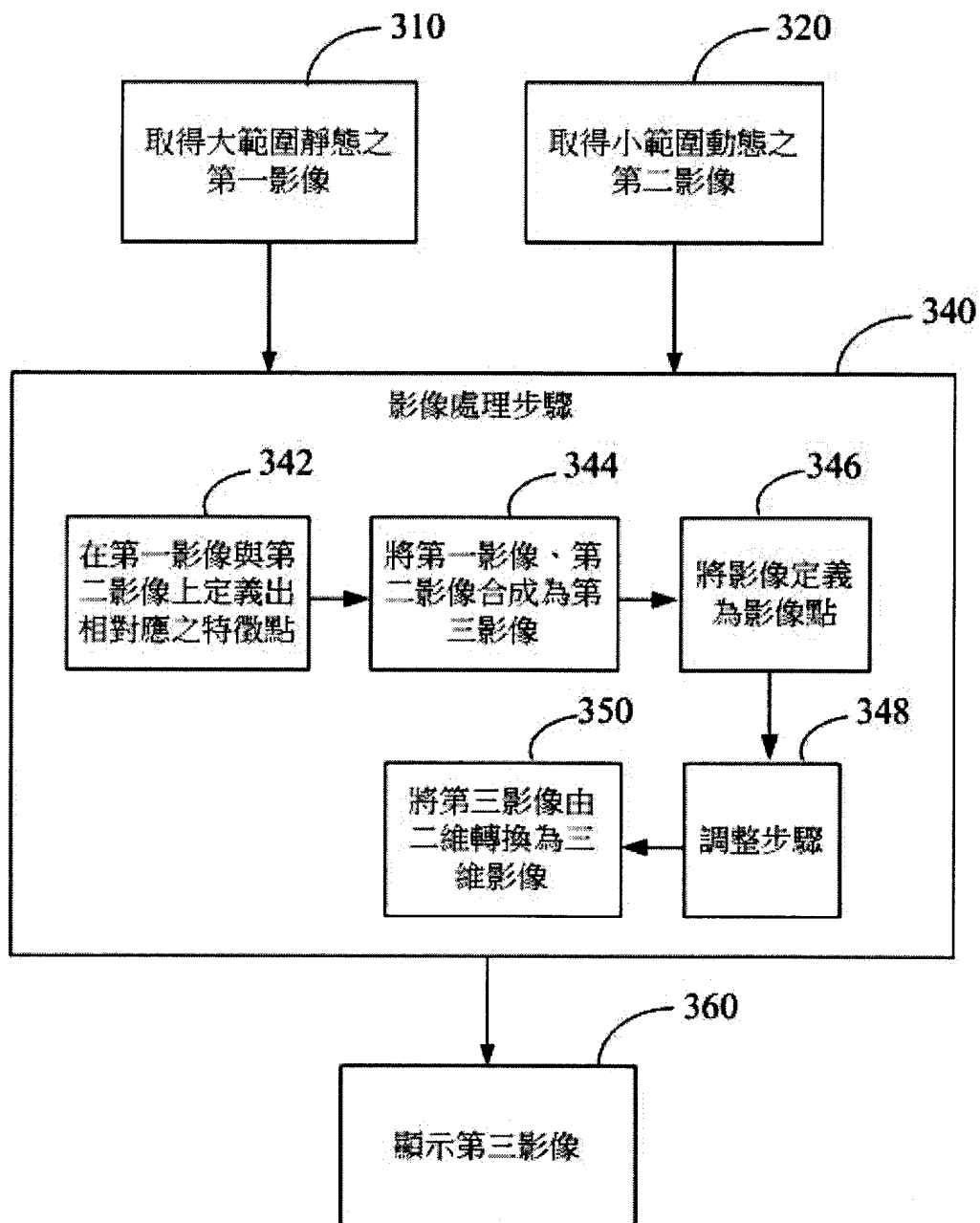
第四圖



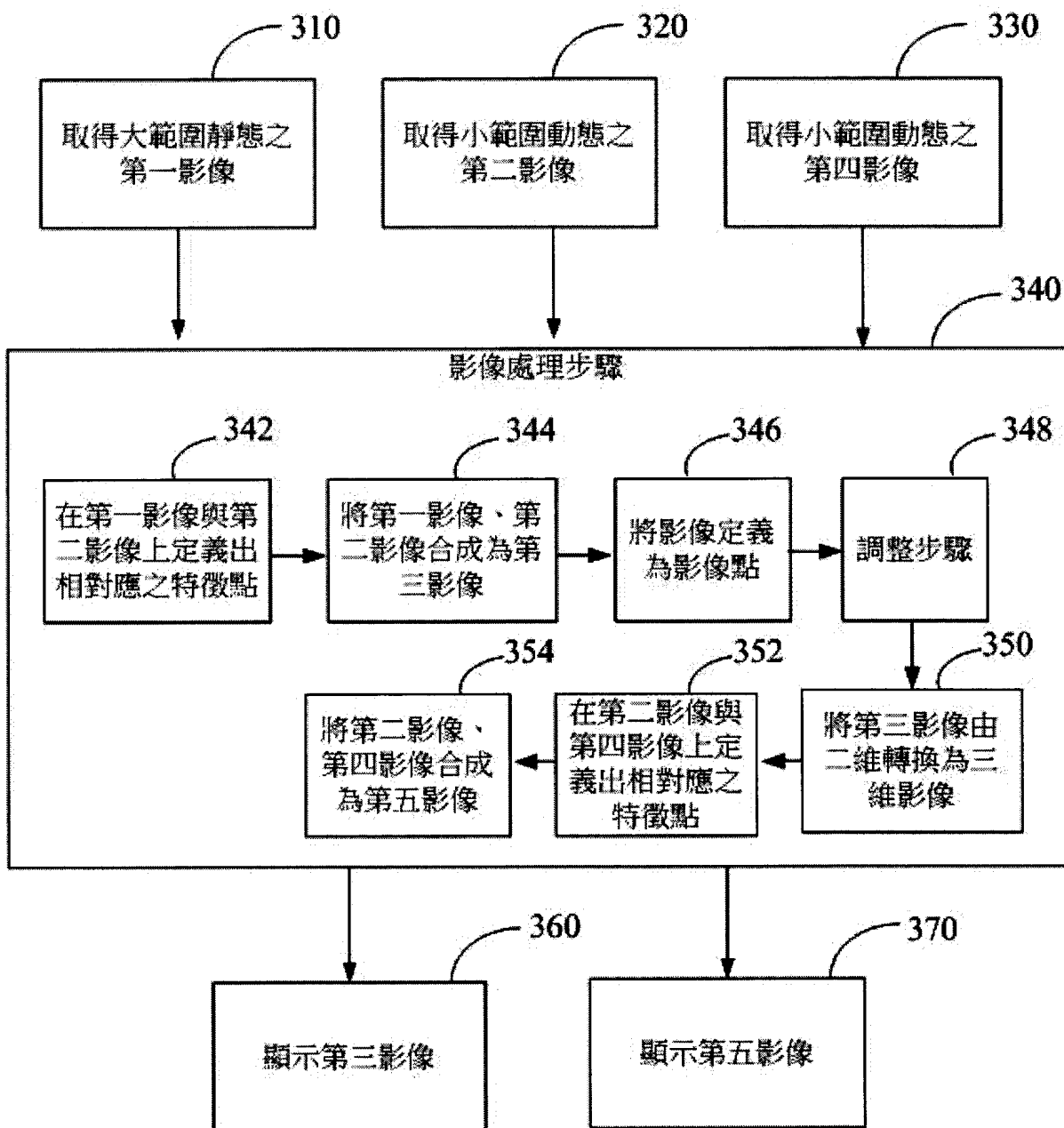
第五 A 圖



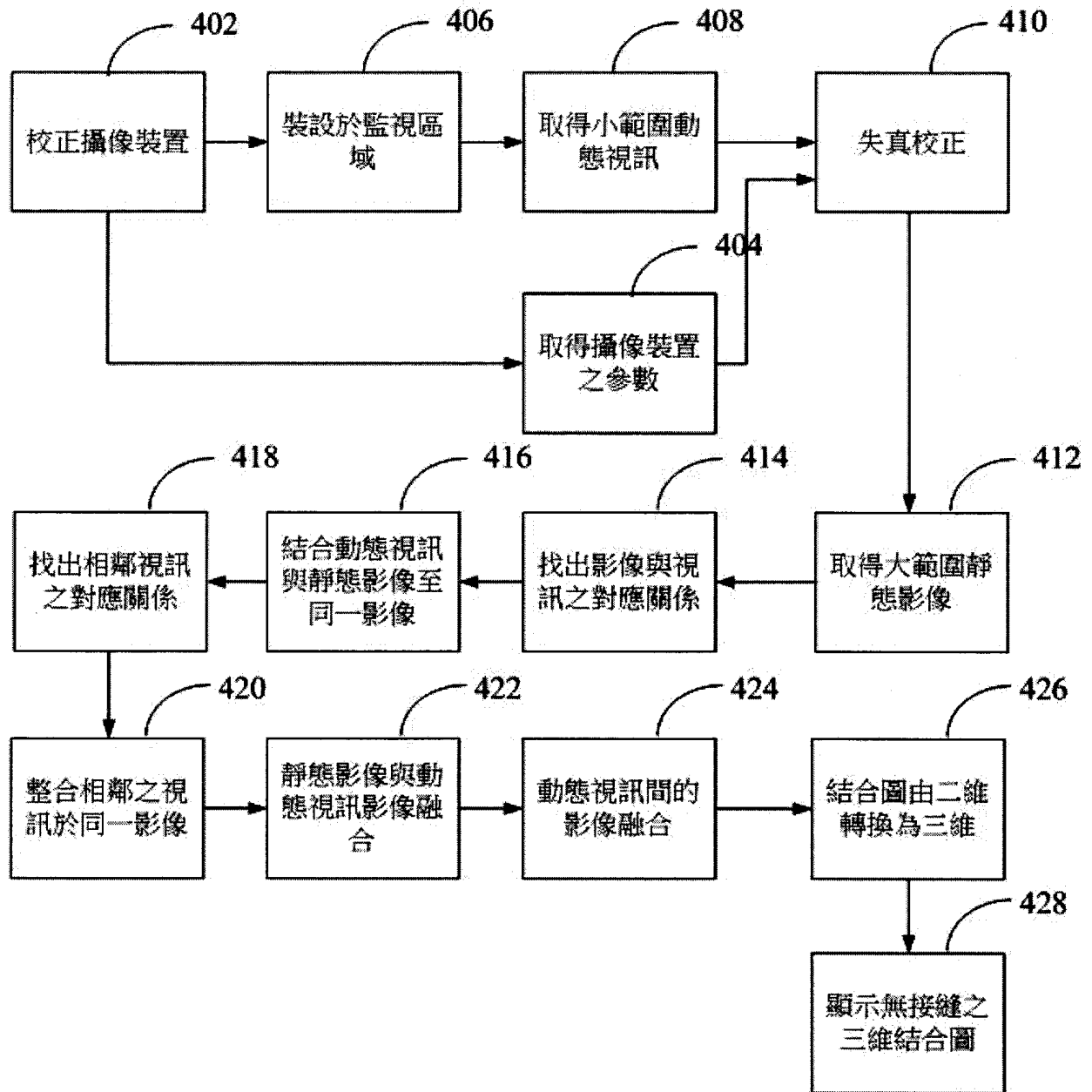
第五 B 圖



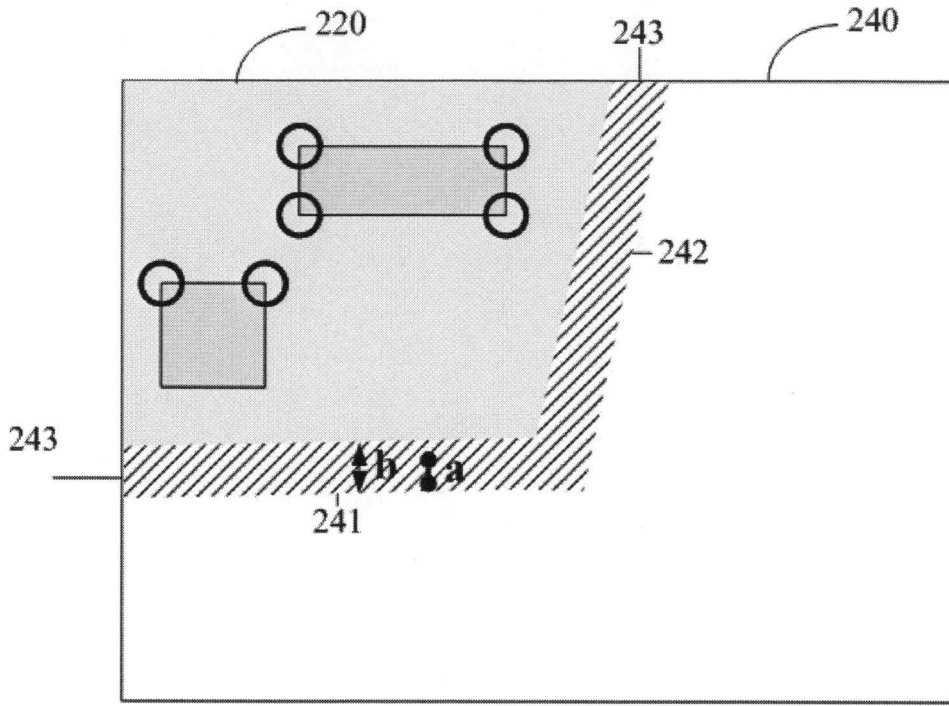
第六圖



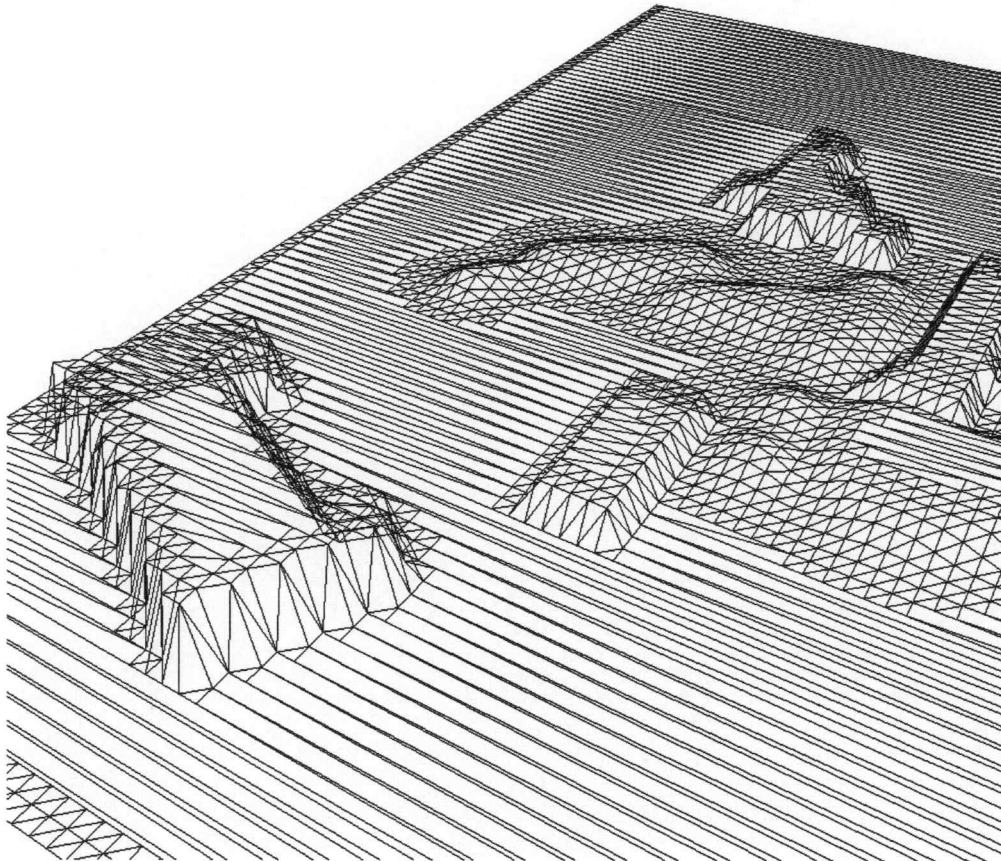
第七圖



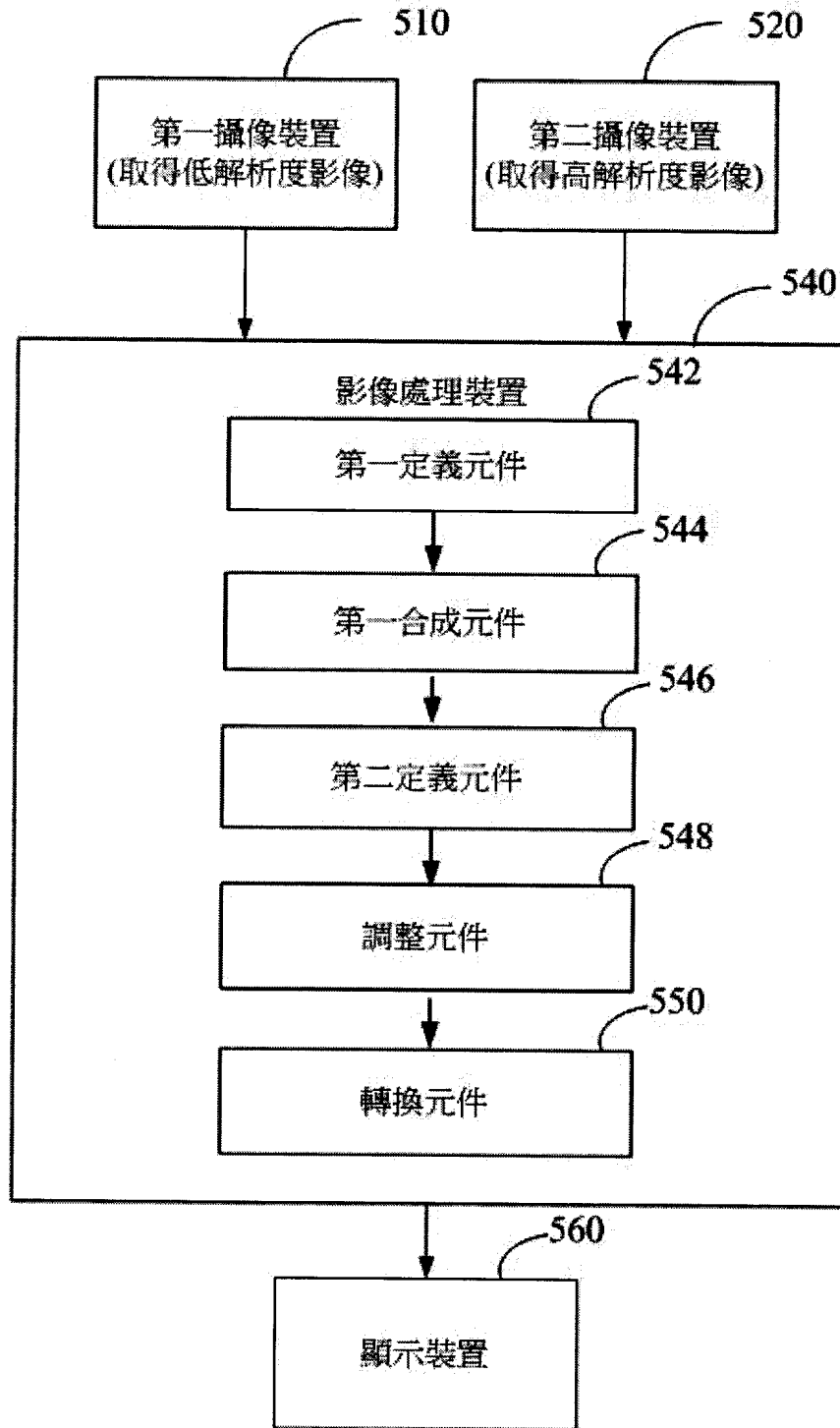
第八圖



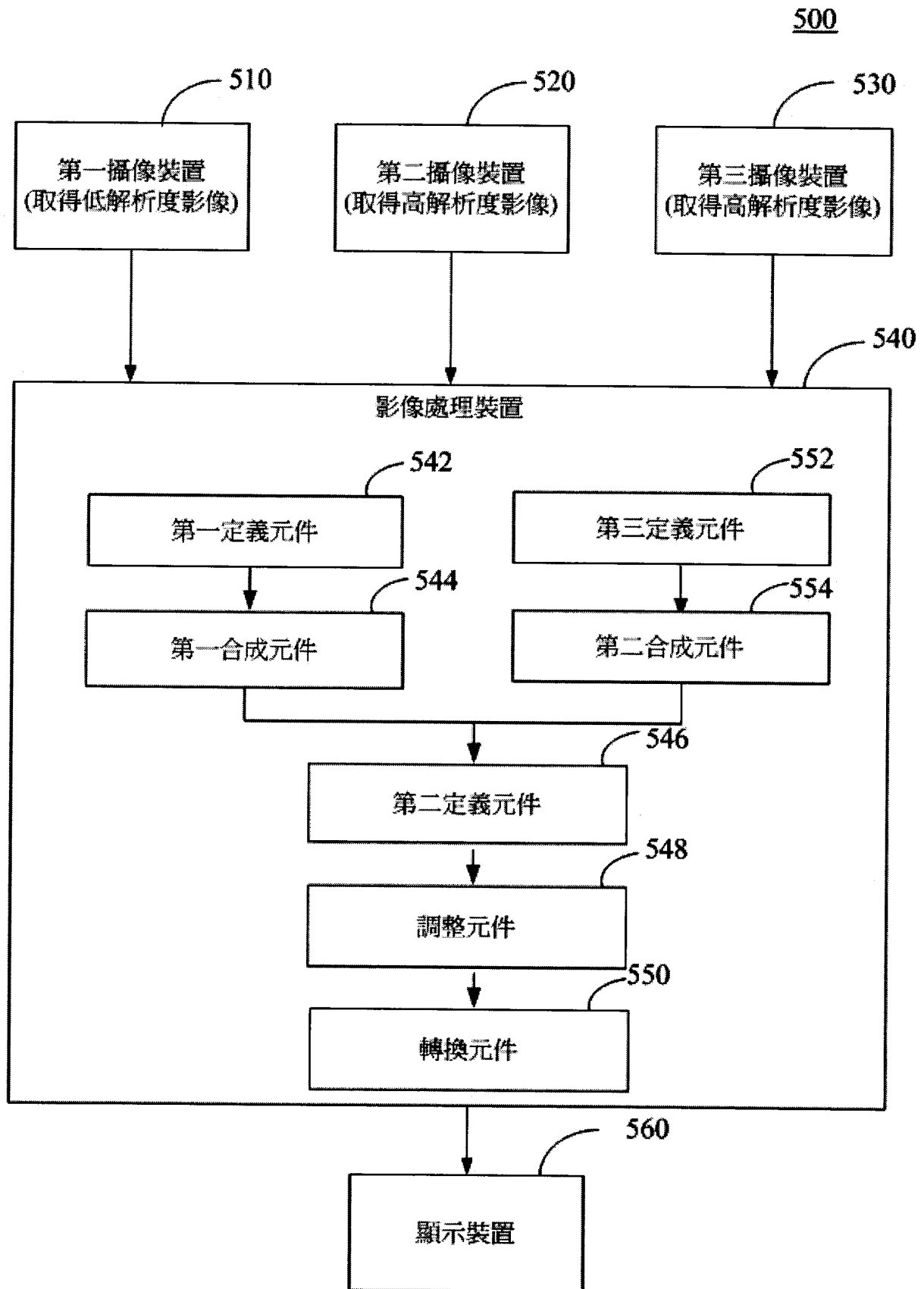
第九 A 圖



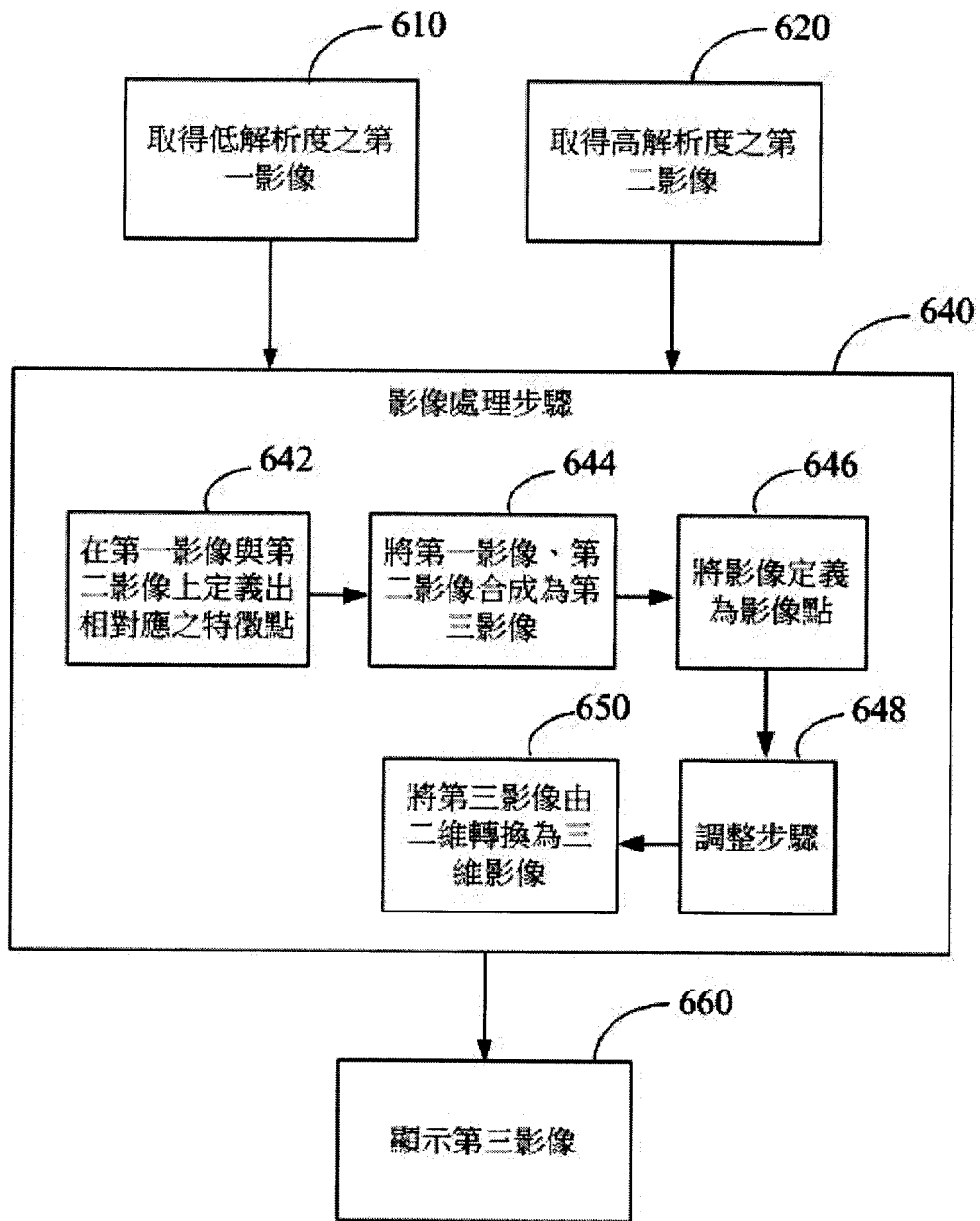
第九 B 圖



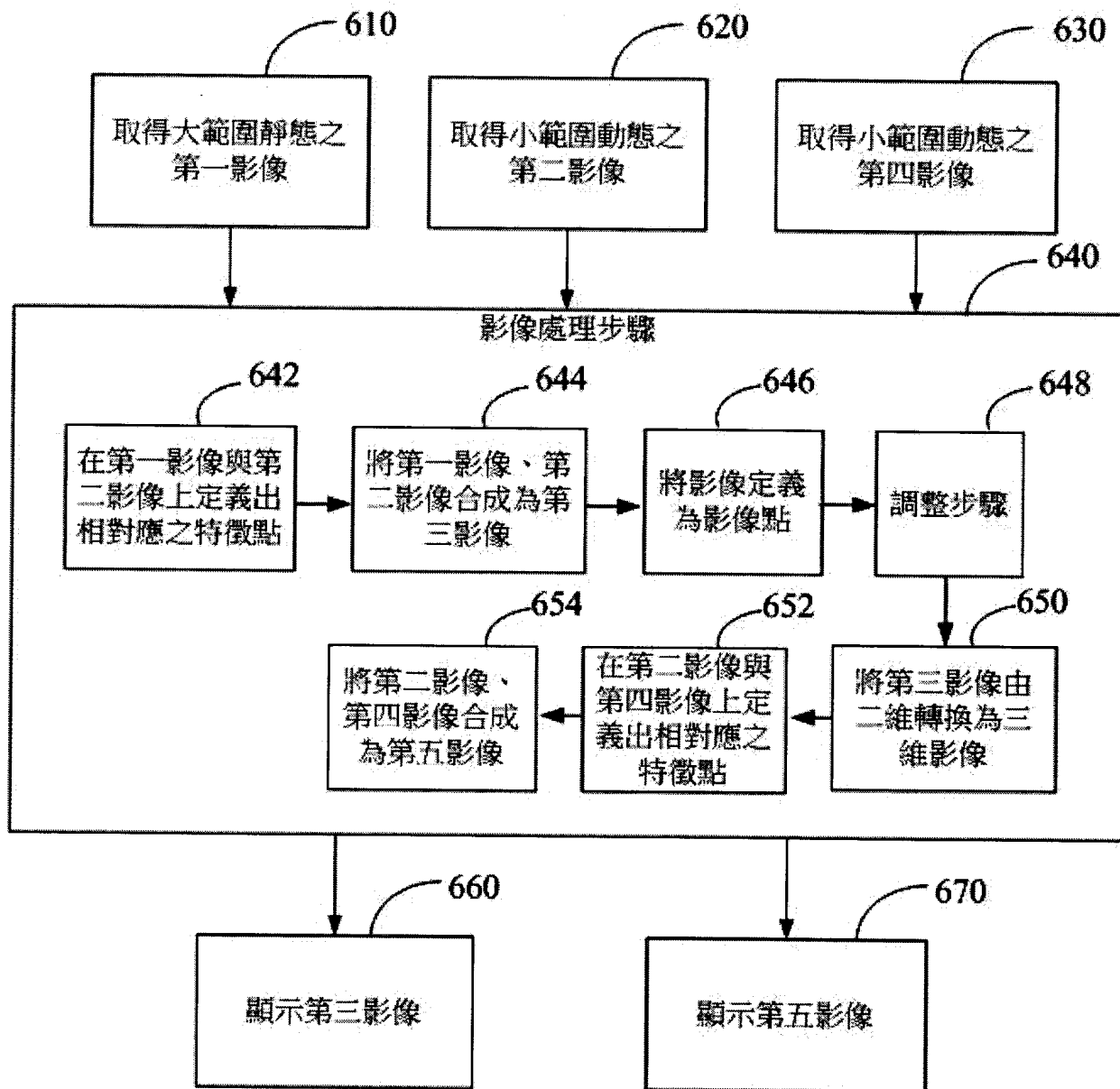
第十圖



第十一圖



第十二圖



第十三圖