

發明專利說明書

(本說明書格式、順序及粗體字，請勿任意更動，※記號部分請勿填寫；惟已有申請案號者請填寫)

※ 申請案號：97110138

※ 申請日期：97.3.21

※IPC 分類：H01P 1/203 (2006.01)
H01P 1/20 (2006.01)

一、發明名稱：(中文/英文)

具平衡至非平衡轉換功能之微型帶通濾波器 /
Compact single-to-balanced bandpass filter

二、申請人：(共1人)

姓名或名稱：(中文/英文)

國立交通大學 /

National Chiao Tung University

代表人：(中文/英文)

吳重雨 /WU, CHUNG YU

住居所或營業所地址：(中文/英文)

新竹市大學路 1001 號 /No.1001, Da-syue Rd., Hsinchu
City 300, Taiwan (R.O.C.)

國籍：(中文/英文)

中華民國 (台灣) /ROC (Taiwan)

三、發明人：(共2人)

姓名：(中文/英文)

1. 鍾世忠 /Chung, Shyh-Jong

2. 陳昆賜 /Chen, kun-tzu

國籍：(中文/英文)

1~2 皆中華民國 (台灣) /ROC (Taiwan)

四、聲明事項：

主張專利法第二十二條第二項 第一款或 第二款規定之事實，其事實發生日期為： 年 月 日。

申請前已向下列國家（地區）申請專利：

【格式請依：受理國家（地區）、申請日、申請案號 順序註記】

有主張專利法第二十七條第一項國際優先權：

無主張專利法第二十七條第一項國際優先權：

主張專利法第二十九條第一項國內優先權：

【格式請依：申請日、申請案號 順序註記】

主張專利法第三十條生物材料：

須寄存生物材料者：

國內生物材料 【格式請依：寄存機構、日期、號碼 順序註記】

國外生物材料 【格式請依：寄存國家、機構、日期、號碼 順序註記】

不須寄存生物材料者：

所屬技術領域中具有通常知識者易於獲得時，不須寄存。

五、中文發明摘要：

本發明提出一種非平衡至平衡帶通濾波器的電路架構，係首先以一個電感性帶通濾波器並聯一個異相位的電容性帶通濾波器，組成一個新的非平衡至平衡帶通濾波器電路架構，接著進一步提出以三條耦合傳輸線來實現電感性 (ICL) 及電容性 (CCL) 耦合傳輸線的一個微型化的非平衡至平衡帶通濾波器電路架構。為了實證本發明，藉由電路及全波電磁模擬軟體來設計一個尺寸為 2.0 mm x 1.2 mm x 0.7 mm，操作在 2.4 GHz 的非平衡至平衡帶通濾波器，並將該電路實現於低溫共燒陶瓷中，實際量測本發明實現後的非平衡至平衡帶通濾波器，其量測結果與模擬結果十分吻合，由量測結果可知本案之濾波器在通帶內其最大介入損失為 1.65 dB，平衡振幅差異可以控制在 0.32 dB，而平衡相位差異可以控制在 3 度以內。

六、英文發明摘要：

A compact single-to-balanced bandpass filter is proposed in this invention. Firstly, a pre-design circuit is presented, which is composed of an inductive coupled-line (ICL) bandpass filter and an out-of-phase capacitive coupled-line (CCL) bandpass filter. A novel compact circuit with three coupled lines configuration, derived from the pre-design circuit, is then proposed for miniaturizing the single-to-balanced bandpass filter. In order to verify the feasibility of the proposed structure, a 2.4 GHz multilayer ceramic chip type single-to-balanced bandpass filter with size of 2.0 mm × 1.2 mm × 0.7 mm is developed. The filter is designed by using circuit simulation as well as full-wave electromagnetic (EM) simulation softwares, and fabricated by the use of low-temperature co-fire ceramic (LTCC) technology. The measured results agree quite well with the simulated. According to the measurement results, the maximum insertion loss is 1.65 dB, the maximum in-band phase imbalance is within 3 degrees, and the maximum in-band magnitude imbalance is less than 0.32 dB.

七、指定代表圖：

(一)本案指定代表圖為：第(二(b))圖。

(二)本代表圖之元件符號簡單說明：

Port P1	…	輸入端
Port P2	…	輸出端
Port P3	…	輸出端
C1+	…	電容
C1-	…	電容
C2+	…	電容
C2-	…	電容
C3+	…	電容
C3-	…	電容
C4+	…	電容
C4-	…	電容
SL1+	…	傳輸線
SL1-	…	傳輸線
SL2+	…	傳輸線
SL2-	…	傳輸線

八、本案若有化學式時，請揭示最能顯示發明特徵的化學式：

九、發明說明：

【發明所屬之技術領域】

本發明關於一種帶通濾波器，特別是關於一種具平衡至非平衡轉換功能之微型帶通濾波器。

【先前技術】

台灣新型第 M292793 專利名為『具平衡至非平衡訊號轉換的微型多層帶通濾波器』(下稱先前技術一)曾提出一種具平衡至非平衡訊號轉換的微型多層帶通濾波器，主要係由多層基板構成，該基板上設有至少一條耦合傳輸線，其中各耦合傳輸線係兩兩耦合排列而成，其中頭尾兩側的耦合傳輸線上分別設有一非平衡輸入端和兩個平衡輸出端，用於減低訊號衰減與耦合干擾。該專利之架構主要是由三條耦合線兩兩耦合而成為一帶通濾波器，頭尾二側的耦合傳輸線上分別設有一非平衡輸入端和二個平衡輸出端，如圖一所示，先前技術一基本上仍是以一個平衡至非平衡轉換器加上一個帶通濾波器的方式實現，可以將非平衡訊號輸入後以平衡訊號輸出，但是 M292793 所提出之架構所需的耦合傳輸線長度需為操作頻率的二分之一波長的長度，尺寸仍然無法有效縮小。

Dae-Woun YOO, Eung-Soo KIM, Sung-Wook KIM, "A Balance Filter with DC Supply for Bluetooth Module" in 2005 European Microwave Conference (下稱先前技術二)。此篇文獻用是將傳統的平衡至非平衡轉換器 (Balun) 和濾

波器 (Filter) 合併製作在同一 LTCC 基板上，成爲一個新的元件，然而其並沒有減少所使用的元件 (仍是一個平衡至非平衡轉換器和帶通濾波器)，所以沒有辦法縮小元件尺寸，其尺寸爲 $6.35 \times 6.35 \text{ mm}^2$ 。

Min Cheol Park; Byoung Hwa Lee; Dong Seok Park; "A laminated balance filter using LTCC technology" in Microwave Conference Proceedings, 2005. APMC 2005. Asia-Pacific Conference Proceedings (下稱先前技術三)。

此篇文獻雖然有一組耦合線是可供平衡至非平衡轉換器和濾波器共用，但其耦合線的長度仍必需保持與傳統平衡至非平衡轉換器的耦合線相同 (中心頻率的四分之一波長)，所以在縮小元件尺寸方面也無法有太大的貢獻。

【發明內容】

有鑒於上述先前技術之缺失，本發明之主要目的在於提出一種具平衡至非平衡轉換的微型帶通濾波器，簡化具平衡至非平衡轉換的微型帶通濾波器的電路架構，以期有效縮小元件尺寸並改善具平衡至非平衡轉換的微型帶通濾波器的頻率響應，本發明首先利用兩個耦合方向不同之帶通濾波器爲主元件，形成具平衡至非平衡轉換的微型帶通濾波器，並將此二帶通濾波器簡化，以達到縮小體積之目的。上述之平衡至非平衡轉換功能之微型帶通濾波器具有三個共振腔，分別爲第一共振腔、第二共振腔與第三共振腔；該第一共振腔與該第二共振腔可形成一電感性耦合濾波

器，而該第一共振腔與該第三共振腔可形成一電容性耦合濾波器，並以三條耦合傳輸線來實現電感性(ICL)及電容性(CCL)耦合傳輸線。其中尚具有一個輸入端 P1 與兩個輸出端 P2 與 P3，當在 P1 端輸入非平衡訊號，訊號會以相同的耦合能量由第一共振腔耦合到第二及第三共振腔，在 P2 與 P3 會有大小相同(分別為輸入能量的一半)的訊號輸出。

相較之下，市面上的 2.4GHz 帶通濾波器尺寸為 2.0X1.2mm 或 2.5X2.0mm，介入損失 2.2dB 左右，而平衡至非平衡轉換器(Balun)尺寸為 1.6 X 0.8mm 或 2.0X1.2mm，介入損失 1dB 左右。本發明所提出之具平衡至非平衡轉換的微型帶通濾波器尺寸為 2.0X1.2mm，介入損失為 1.65dB，且本發明將平衡至非平衡轉換器及濾波器完全混成單一元件，以達到縮小元件尺寸又改善元件頻率響應之目的。與先前技術一相比，本發明的耦合傳輸線長度可以遠小於操作頻率的四分之一波長，能在製作上可以有效縮小元件尺寸。與先前技術二、三相比，本發明可將平衡至非平衡轉換器和帶通濾波器混合成單一元件，其實作尺寸縮小至 2.0X1.2 mm。本發明所提出之具平衡至非平衡轉換的微型帶通濾波器可運用在任何同時具有平衡至非平衡轉換器及帶通濾波器的系統，如無線區域網路、藍芽。

【實施方式】

為達成上述之發明目的及功效，並使此領域具通常知識者得以藉由本發明說明書據以實施，於此配合圖式提供一

較佳實施例說明如下。

圖一為一般傳統平衡至非平衡轉換器及帶通濾波器的實施例，其中平衡至非平衡轉換器及帶通濾波器（虛線所框選之處）即是本發明所提出之具平衡至非平衡轉換的微型帶通濾波器欲取代之先前技術者之範圍，以期達到縮小成品尺寸及改善效能。

本發明所提出之具平衡至非平衡轉換的微型帶通濾波器電路架構及簡化電路如圖二（a）及圖二（b）所示，其中圖二（a）為本發明所提出之具平衡至非平衡轉換的微型帶通濾波器之架構。圖二（b）是依照該架構所提出之具平衡至非平衡轉換的微型帶通濾波器之簡化電路。圖二（a）之架構係由完整的電感性（ICL）及電容性（CCL）耦合帶通濾波器組成，共有 4 個電感與 8 個電容，其中兩個耦合方向不同之帶通濾波器，是以一電感性帶通濾波器並聯一個異相位的電容性帶通濾波器組成，而圖二（b）的電路以三條耦合傳輸線來實現電感性（ICL）及電容性（CCL）耦合傳輸線，包括：電容 C_1 、電容 C_{4+} 、電容 C_{4-} ，為直流電流阻隔電容（DC Block Capacitor）並可作為匹配調整。本發明所提出之架構具有三個共振腔，分別是由電容 C_2 與傳輸線 SL_1 形成第一共振腔，電容 C_{3+} 與傳輸線 SL_{2+} 形成第二共振腔，電容 C_{3-} 與傳輸線 SL_{2-} 形成的第三共振腔。

圖二（a）顯示係由電感性（ICL）及電容性（CCL）耦合帶通濾波器組成一個非平衡至平衡帶通濾波器，圖二（b）顯示係

由電感性 (ICL) 及電容性 (CCL) 耦合線，以三條耦合傳輸線來實現非平衡至平衡帶通濾波器。其中當在圖二 (b) 輸入端之 Port P1 端輸入非平衡訊號，訊號會以相同的耦合能量由第一共振腔耦合到第二及第三共振腔，在輸出端 Port P2 與輸出端 Port P3 會有大小相同 (為輸入能量的一半) 的訊號輸出。並且，該第一共振腔與第二共振腔可形成一電感性耦合濾波器，而第一共振腔與第三共振腔形成一電容性耦合濾波器，其中輸出端 Port P2 與輸出端 Port P3 的輸出訊號相位差為 180° 。綜合以上二點可知，當在輸入端 Port P1 端輸入非平衡訊號，在所設計的通帶內，可在輸出端 Port P2 與輸出端 Port P3 輸出平衡訊號，而在通帶外的訊將被濾除，以達到本案所述，同時具有將非平訊號轉成平衡號及帶通濾波器的功能。

本發明所提出之具平衡至非平衡轉換的微型帶通濾波器電路架構經電路模擬軟體模擬結果如圖三所示。由圖三可知該電路在 S_{21} 及 S_{31} 在通帶內最大的介入損失為 3.5 dB，最小的反射損失為 34.4 dB，最大的平衡振幅差異小於 0.6 dB，最大平衡相位差異在 4° 以內，可符合平衡至非平衡帶通濾波器的特性要求。圖四 (a)、(b) 與 (c) 為簡化後電路架構 (即圖二 (b) 之電路架構) 之量測結果與模擬結果比較，在圖中實線為實際量測結果，而虛線則是代表 EM (Electromagnetic) 模擬結果。在圖四 (a) 可以看出實際模擬結果與量測結果非常的吻合，在 S_{11} 的量測結果可以看出

在通帶內有二個極點出現在 2.44 GHz 附近，而且在通帶內最小的反射損失為 27 dB，而在 S21 及 S31 的量測結果，在通帶內最大的介入損失為 -4.7 dB，而且量測結果 S31 在 3.5 GHz 附近也如同 EM 模擬結果所預期的出現一個傳輸零點。圖四 (b) 顯示平衡至非平衡帶通濾波器實際量測的振幅差異及相位差異，由其結果可以看出該濾波器在 S31 的零點 (在 3.5 GHz) 出現之前，二個平衡輸入 (出) 埠的相位是呈現異相位的，而在該零點出現後其相位由異相位變成同相位，而且在通帶內其平衡振幅差異小於 0.32 dB，平衡相位差異小於 3°，由這個結果可以得知，這個平衡至非平衡帶通濾波器在通帶內的平衡特別好。圖四 (c) 表示這個平衡至非平衡帶通濾波器在平衡訊號及不平衡訊號下的傳輸特性，在平衡訊號量測結果這個平衡至非平衡帶通濾波器的在通帶內最介入損失為 1.65 dB，而在非平衡訊號量測時，最小介入損失為 -24 dB，另外在平衡訊號量測時，在 4.2 GHz 附近有一個傳輸零點出現，且在 EM 模擬也有同樣的結果，這個傳輸零點出現的原因是因為 S21 與 S31 在 3.5 GHz 之後相位由異相位變成同相位，且 S21 與 S31 在 4.2 GHz 時具有相同大小的振幅，所以訊號會在平衡埠相抵消，因此會有傳輸零點產生在 4.2 GHz，這個傳輸零點可以用來抑制 2.1 GHz 的本地振盪器 (Local Oscillator) 在 4.2 GHz 所造成的諧波 (Harmonic) 訊號，在該頻率點至少衰減 50 dB 以上的雜訊。

圖五 (a)、(b) 與 (c) 爲一補充資料，其中圖五 (a) 爲電感性耦合濾波器架構圖，圖五 (b) 爲電容性耦合濾波器架構圖，圖五 (c) 爲電感性 (ICL) 及電容性 (CCL) 耦合帶通濾波器之 $\angle Z_{21}$ 參數，從圖中可清楚看出，電感性耦合濾波器在通帶內 $\angle Z_{21}$ 參數爲 -90° 而電容性耦合濾波器在通帶內 $\angle Z_{21}$ 參數爲 $+90^\circ$ 。

本發明所提出之具平衡至非平衡轉換的微型帶通濾波器可運用在任何同時具有平衡至非平衡轉換器及帶通濾波器的系統，如無線區域網路、藍芽等。

【圖式簡單說明】

圖一爲傳統平衡至非平衡轉換器 (Balun) 及帶通濾波器的實施例。

圖二 (a) 爲本發明所提出之具平衡至非平衡轉換的微型帶通濾波器之架構。

圖二 (b) 爲依照該架構所提出之具平衡至非平衡轉換的微型帶通濾波器之簡化電路。

圖三爲本發明之具平衡至非平衡轉換的微型帶通濾波器電路架構之電路模擬軟體模擬結果圖。

圖四 (a) 顯示本發明實際模擬結果與量測結果。

圖四 (b) 顯示本發明實際量測的振幅差異及相位差異。

圖四 (c) 顯示本發明在平衡訊號及不平衡訊號下的傳輸特性。

圖五 (a) 爲電感性耦合濾波器架構圖。

圖五（b）為電容性耦合濾波器架構圖。

圖五（c）為電感性（ICL）及電容性（CCL）

【 主要元件符號說明 】

Port P1	…	輸入端
Port P2	…	輸出端
Port P3	…	輸出端
C1+	…	電容
C1-	…	電容
C2+	…	電容
C2-	…	電容
C3+	…	電容
C3-	…	電容
C4+	…	電容
C4-	…	電容
SL1+	…	傳輸線
SL1-	…	傳輸線
SL2+	…	傳輸線
SL2-	…	傳輸線

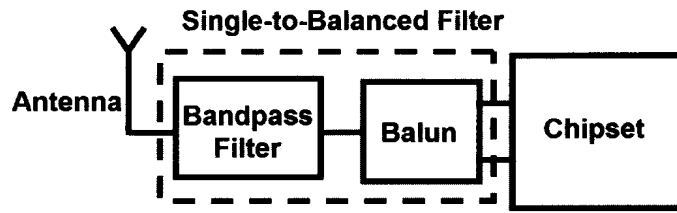
十、申請專利範圍：

1. 一種具平衡至非平衡轉換功能之微型帶通濾波器，其係由電感性 (ICL) 及電容性 (CCL) 耦合帶通濾波器組成，其特徵在於：該平衡至非平衡轉換功能之微型帶通濾波器具有三個共振腔，分別為第一共振腔、第二共振腔與第三共振腔；該第一共振腔與該第二共振腔可形成一電感性耦合濾波器，而該第一共振腔與該第三共振腔可形成一電容性耦合濾波器。
2. 如申請專利範圍第 1 項之具平衡至非平衡轉換功能之微型帶通濾波器，其中係以三條耦合傳輸線來實現電感性 (ICL) 及電容性 (CCL) 耦合傳輸線。
3. 如申請專利範圍第 1 項之具平衡至非平衡轉換功能之微型帶通濾波器，其更具有有一個輸入端 Port P1 與兩個輸出端 Port P2 與 Port P3，當在 Port P1 端輸入非平衡訊號，訊號會以相同的耦合能量由第一共振腔耦合到第二及第三共振腔，在 Port P2 與 Port P3 會有大小相同 (分別為輸入能量的一半) 的訊號輸出。
4. 如申請專利範圍第 3 項之具平衡至非平衡轉換功能之微型帶通濾波器，其中該 Port P2 與 Port P3 的輸出訊號相位差為 180° 。
5. 如申請專利範圍第 3 項之具平衡至非平衡轉換功能之微型帶通濾波器，其中當在 Port P1 端輸入非平衡訊號，在被設定的通帶內，可在 Port P2 與 Port P3 輸出平衡訊號，而在通帶外的訊將被濾除。

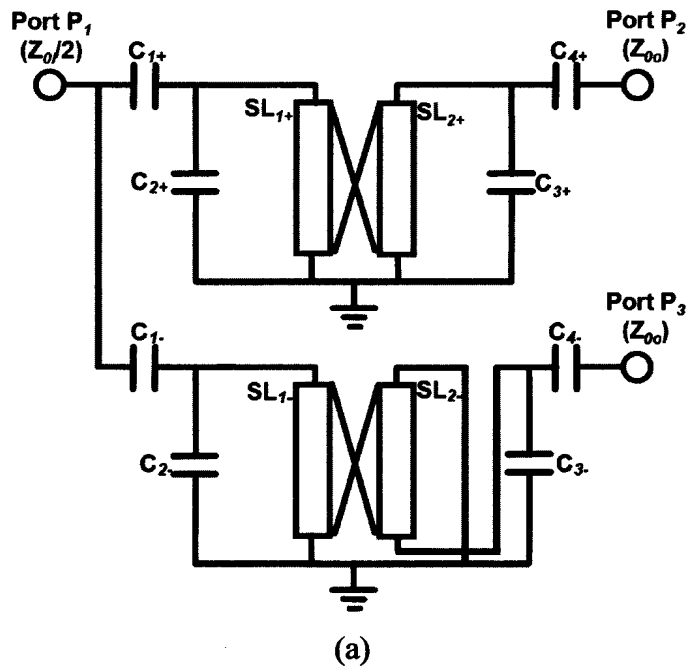
6. 如申請專利範圍第 1 項之具平衡至非平衡轉換功能之微型帶通濾波器，其中更具有電流阻隔電容 (DC Block Capacitor) 以作匹配調整。
7. 如申請專利範圍第 1 項之具平衡至非平衡轉換功能之微型帶通濾波器，其中是由一電容 C_2 與一傳輸線 SL_1 形成第一共振腔，一電容 C_{3+} 與一傳輸線 SL_{2+} 形成第二共振腔，一電容 C_{3-} 與一傳輸線 SL_{2-} 形成第三共振腔。
8. 如申請專利範圍第 1 項之具平衡至非平衡轉換功能之微型帶通濾波器，其中該具平衡至非平衡轉換功能的微型帶通濾波器之尺寸約為 $2.0 \times 1.2 \text{ mm}$ 。
9. 如申請專利範圍第 1 項之具平衡至非平衡轉換功能之微型帶通濾波器，其中該具平衡至非平衡轉換功能的微型帶通濾波器之介入損失約為 1.65 dB 。
10. 一種具平衡至非平衡轉換功能之帶通濾波器，其特徵在於：利用兩個耦合方向不同之帶通濾波器為主元件，形成此具平衡至非平衡轉換的帶通濾波器。
11. 如申請專利範圍第 10 項之具平衡至非平衡轉換功能之帶通濾波器，其中該濾波器係由完整的電感性 (ICL) 及電容性 (CCL) 耦合帶通濾波器組成，至少具有 4 個電感與 8 個電容。
12. 如申請專利範圍第 2 項之具平衡至非平衡轉換功能之微型帶通濾波器，其中該耦合傳輸線長度小於操作頻率的四分之一波長。

13. 如申請專利範圍第 10 項之具平衡至非平衡轉換功能之帶通濾波器，其中兩個耦合方向不同之帶通濾波器，是以一電感性帶通濾波器並聯一個異相位的電容性帶通濾波器組成。

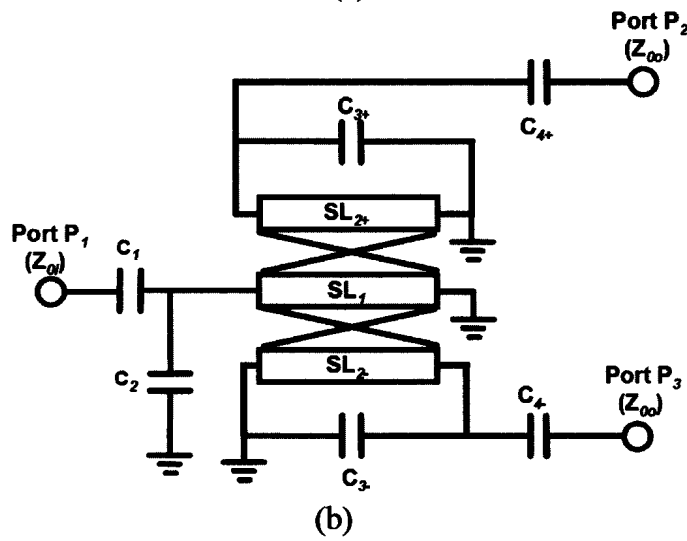
十一、圖式：



圖一

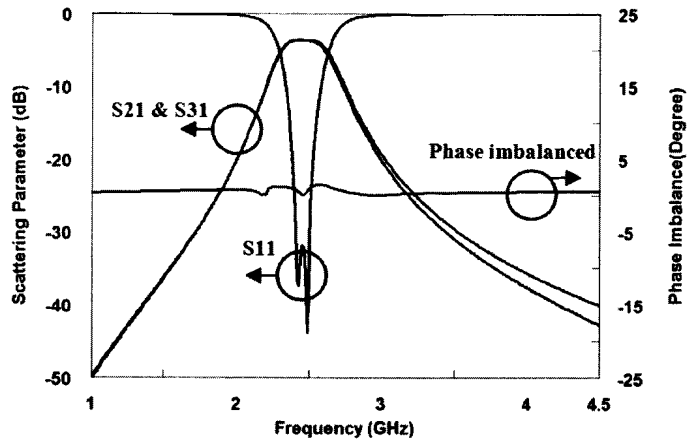


(a)

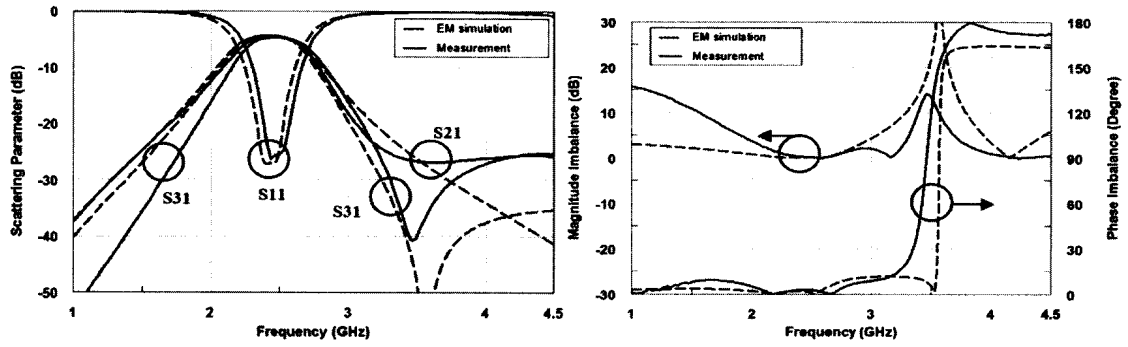


(b)

圖二

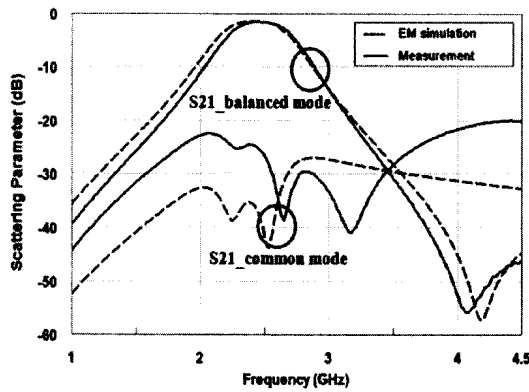


圖三



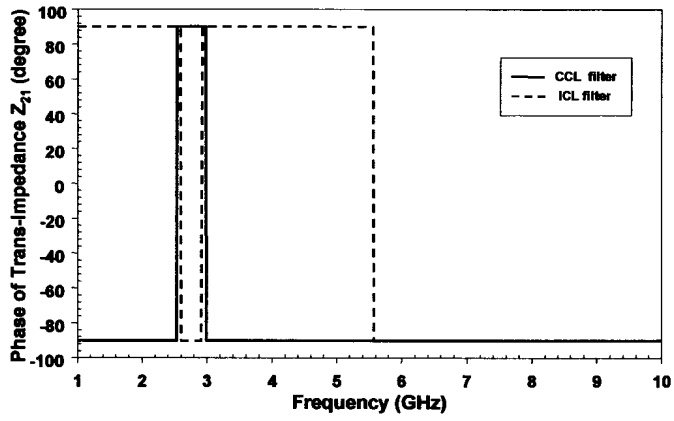
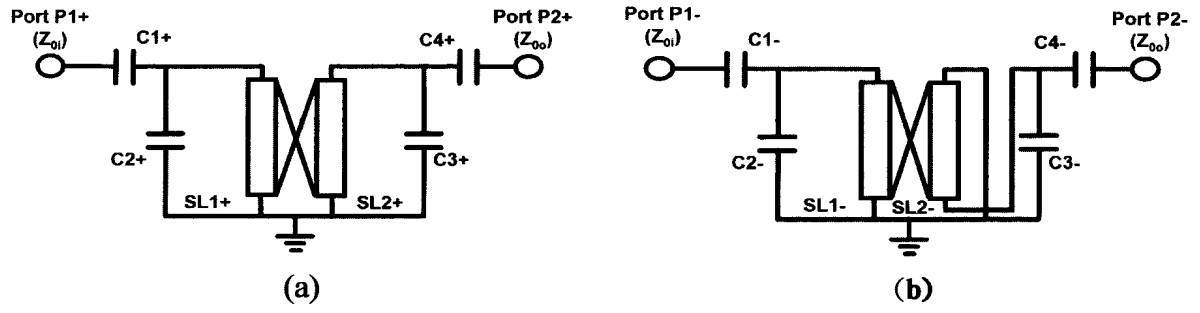
(a)

(b)



(c)

圖四



(c)

圖五