

# 發明專利說明書

(本說明書格式、順序及粗體字，請勿任意更動，※記號部分請勿填寫)

※申請案號：97108181

※申請日期：97.3.13.      ※IPC 分類：G11B 7/12 (2006.01)

## 一、發明名稱：(中文/英文)

微型光學讀取頭光路裝置

## 二、申請人：(共 1 人)

姓名或名稱：(中文/英文)

國立交通大學/National Chiao Tung University

代表人：(中文/英文)

吳重雨/Wu, Chung-Yu

住居所或營業所地址：(中文/英文)

300 新竹市大學路 1001 號/1001 Ta Hsueh Road, Hsinchu, Taiwan 300,  
R. O. C.

國 籍：(中文/英文) 中華民國/R. O. C.

## 三、發明人：(共 3 人)

姓 名：(中文/英文)

1. 洪國永/ Kuo-Yung Hung
2. 曾繁根/ Fan-Gang Tseng
3. 施錫富/ Hsi-Fu Shih

國 籍：(中文/英文)

1. 中華民國/R. O. C.
2. 中華民國/R. O. C.
3. 中華民國/R. O. C.

#### 四、聲明事項：

主張專利法第二十二條第二項第一款或第二款規定之事實，其事實發生日期為： 年 月 日。

申請前已向下列國家（地區）申請專利：

【格式請依：受理國家（地區）、申請日、申請案號 順序註記】

有主張專利法第二十七條第一項國際優先權：

無主張專利法第二十七條第一項國際優先權：

主張專利法第二十九條第一項國內優先權：

【格式請依：申請日、申請案號 順序註記】

主張專利法第三十條生物材料：

須寄存生物材料者：

國內生物材料 【格式請依：寄存機構、日期、號碼 順序註記】

國外生物材料 【格式請依：寄存國家、機構、日期、號碼 順序註記】

不須寄存生物材料者：

所屬技術領域中具有通常知識者易於獲得時，不須寄存。

**五、中文發明摘要：**

本發明為一種微型光學讀取頭(Optical Pickup Head)光路裝置模組，其特點為利用積體化之製程使多個反射微稜鏡將光束進行多次反射與偏折，以縮小光學頭之實體尺寸及省略人工組裝時間，進而達到微型積體化之目標。

**六、英文發明摘要：**

**七、指定代表圖：**

(一)本案指定代表圖為：第 6 圖。

(二)本代表圖之元件符號簡單說明：

60 基板

61 雷射二極體

62 第一微稜鏡

63 第二微稜鏡

64 第三微稜鏡

65 全像光學元件

66 聚焦物鏡

67 光碟片

68 光偵測器

**八、本案若有化學式時，請揭示最能顯示發明特徵的化學式：**

## 九、發明說明：

### 【發明所屬之技術領域】

本發明為一種光路裝置，特別是一種微型光學讀取頭光路裝置模組。

### 【先前技術】

光學讀取頭模組為光碟機中至為關鍵的零組件，主要係產生微小光點以讀取光碟片（Compact Disk）所儲存之資料。光碟機為了能快速且連續地讀取資料，光碟片必須作高速的旋轉運動，而光學讀取頭模組也需配合光碟片之運動而擷取其上之資料訊號。

傳統之光學頭之基本構造，包含有雷射二極體（Laser Diode, LD）、光學鏡片、光學偵測器（Photodetector, PD）、致動器（Actuator）與承載機構（Carriage）等；而其光束之動線，由雷射光束經分光鏡分光後，以物鏡（Objective Lens）聚焦，最後成像光碟片上，而被光碟片反射後的光束循原路返回，通過分光鏡後收集於光偵測器上。

習知之光學讀取頭係將雷射二極體、光偵測器及光學鏡片等組裝於一殼體內，每個元件之固定角度及相對位置均需相當精確，如第 1 圖所示，即是一習知之傳統光學讀取頭之示意圖。由雷射二極體發出之光束，經分光鏡（Beam Splitter）分光之後，經由準直透鏡（Collimating Lens）形成一平行光束，最後為物鏡聚焦在光碟片的紀錄面上。經由紀錄面上的坑洞而反射出不同的光訊號，而這些光訊

號則循原光路徑並通過分光鏡後再聚焦至光感測器。

習知之光學讀取頭不僅元件繁多且組裝複雜，且還需要佔用相當之空間才能完成所有的光程。

例如最早揭露於美國專利公報 4731772 號，以繞射光學元件 (Diffractive Optical Element, DOE) 替代部分之傳統光學元件，以形成積體化光學模組 (Integrated Optical Unit, IOU) 之架構，如第 2 圖所示，除可簡化元件之數量外，更可縮小體積與重量，達成光學頭微型化之目的。然而此光學頭僅將部分光學元件積體化，雖可縮小光學頭體積，但仍無法達成光學頭整體積體化之目的。於是有如第 3 圖揭露於美國專利公報 6717893 號，以及如第 4 圖發表於 IEEE Transaction on Magnetics 期刊 (Vol. 41, No. 2, p.1058-1060) 之設計架構，進一步將光學頭中包含物鏡在內之所有元件以微光學元件之方式製作，並整合成一體之積體化光學頭設計，此兩種設計需另外製作及組裝一 45 度反射鏡，使側向型雷射光路改變。

另有如第 5 圖之技術，為利用微機電技術整合一三維聚焦準直透鏡、分光鏡 (Beam Splitter) 及體型微加工之 45 度反射鏡。此技術可達自動對準及積體化之目的，但鏡面須以機械結構控制或制動，因此週遭佈滿微結構，對於空間有效利用能力較低，且體積不易縮小。

故綜合以上所述，歸納可發現，習知技術之主要缺點：

- (1) 製程複雜且困難，整體良率不易提高；
- (2) 無法真正有效微小化，因設計製程整合度不高無法將所

需之元件整合於同一晶片上；以及

(3)實際上之結構封裝有其相當困難度，故無法符合實際需求。

故綜上所言，市場上迫切需要一種更具整合性、一體性及低成本的製程以解決前述光學讀取頭模組所存在之問題。尤其日後藍光或 HD-DVD 高密度儲存世代即將來臨，元件尺寸更小，組裝之難度更高，因此積體化光學系統架構為未來極重要之發展方向。

#### 【發明內容】

本發明為積體化微型光學讀取頭光路裝置，以第一反射微稜鏡、第二反射微稜鏡與第三反射微稜鏡形成，其可貼附於具有全像光學元件之玻璃基板上。

本發明為積體化微型光學讀取頭光路裝置，包括了一基板，且一雷射二極體位於基板上。第一微稜鏡於基板上，且位於雷射二極體旁。第二微稜鏡於基板上，且位於第一微稜鏡側邊旁，其中第一微稜鏡與第二微稜鏡成一固定之夾角。第三微稜鏡於基板上，且位於第二微稜鏡之相對位置。其中第一至第三微稜鏡之反射面呈 45 度之反射鏡面，但並不限於該特定之角度。全像光學元件，裝設於第二微稜鏡與第三微稜鏡上方。聚焦物鏡設於全像光學元件上方。光偵測器，可採用一個或一個以上之光偵測器，且每個光偵測器上具有一個或一個以上之受光區。

一種微型積體化光學讀取頭裝置之讀寫運作方法，包

含了以下步驟：

一雷射二極體發射一雷射光束，以水平方向入射一第一反射微稜鏡。該雷射光束經由該第一反射微稜鏡之反射，垂直入射該第二反射微稜鏡。該雷射光束經由該第二反射微稜鏡反射，水平入射一第三反射微稜鏡。該雷射光束經由該第三反射微稜鏡反射，通過一全像光學元件。該雷射光束自該全像光學元件通過，到達聚焦物鏡，聚焦於一光碟片表面。該雷射光束自經該光碟片反射，成為一讀取光束反折回。

讀取光束通過該聚焦物鏡，被全像光學元件繞射成為一階或多階繞射光束。該繞射光束被該第三反射微稜鏡及第二反射微稜鏡反射，進入該光偵測器之該受光區上，產生一讀取訊號，完成該微型積體化光學讀取頭裝置之讀寫運作。

本發明可大為簡化元件之製作，且簡化系統組裝之複雜度，具體實現光學頭積體化之目的。

故而，關於本發明之優點與精神可以藉由以下發明詳述及所附圖式得到進一步的瞭解。

### 【實施方式】

本案將由以下實施例之說明而得充分瞭解，亦使熟習本技藝之人士可據以完成之，惟本案之實施並非由下列實施案例而所限制其實施型態。

如第 6 圖所示之本發明微型積體化光學讀取頭



(Optical Pickup Head) 光路裝置之較佳實施例，其中包含之元件如下詳述：

如第 6 圖所示之基板 60，係用以置放各式元件於其上。

如第 6 圖所示之雷射二極體 (LD) 61 位於基板 60 上，雷射二極體之發射光束波長通常為 650nm 或 405nm。

如第 6 圖所示之第一微稜鏡 (Microprism) 62 於基板 60 上，且位於雷射二極體 (LD) 61 側邊旁。

如第 6 圖所示之第二微稜鏡 63 於基板 60 上，且位於第一微稜鏡 (Microprism) 62 側邊旁。其中第一微稜鏡 62 與第二微稜鏡 63 成一固定之夾角，該夾角可互成 90 度，但並不受限於 90 度。

如第 6 圖所示之第三微稜鏡 64 於基板 60 上，且位於第二微稜鏡 63 之相對位置。其中第一至第三微稜鏡之反射面呈 45 度之反射鏡面，但並不受限於該特定之角度。

如第 6 圖所示之全像光學元件 (Holographic Optical Element, HOE) 65，裝設於第二微稜鏡 63 與第三微稜鏡 64 上方。

如第 6 圖所示之聚焦物鏡 66，設於全像光學元件 65 上方。

如第 6 圖所示之光偵測器 68，而本發明之光學系統可採用一個或一個以上之光偵測器，且每個光偵測器 68 上具有一個或一個以上之受光區。

而本發明積體化光學頭光路裝置之讀寫運作方法，亦如第 6 圖所示。

首先，如第 6 圖所示，邊射型雷射二極體 61 發射雷射光束，以水平方向入射第一反射微稜鏡 62。

再如第 6 圖所示，雷射光束經由第一反射微稜鏡 62 之反射後，垂直入射第二反射微稜鏡 63。

又如第 6 圖所示，雷射光束再經由第二反射微稜鏡 63 之反射後水平入射第三反射微稜鏡 64。

再如第 6 圖所示，雷射光束經由第三反射微稜鏡 64 之反射後，通過全像光學元件 65。

仍如第 6 圖所示，雷射光束自全像光學元件 65 通過後到達聚焦物鏡 66，而聚焦於光碟片 67 表面。

亦如第 6 圖所示，經光碟片 67 反射後成為讀取光束，循原路返回。

如第 6 圖所示，讀取光束在通過聚焦物鏡 66 後，會被全像光學元件 65 所繞射成為繞射光束。

且如第 6 圖所示，其繞射光束依序被第三反射微稜鏡 64、以及被第二反射微稜鏡 63 反射後，最後進入光偵測器之受光區上，產生聚焦、循軌與讀取之訊號並完成整個光束之讀寫過程。

本發明共採用了三個反射微稜鏡，除了可使光束反射、且可支撐全像光學元件 65、以及物鏡 66 之間隔外，其重要目的是利用光束之多次反射與多次的偏折後，可縮小光學頭之實體尺寸，以達到微型化之目的。

第 7 圖所示為本發明相關元件之配置上視圖，已標示出本發明各光學元件之最佳配備位置。

第 8 圖所示為使用光學設計分析軟體，對本發明實施例進行光學系統模擬以得到之光路設計圖，故可驗證本發明之可行性。

第 9 圖所示為以光學設計架構所模擬計算出之聚焦誤差訊號(Focus Error Signal, FES)，即所謂之 S 曲線(S-Curve)。故透過前述第 8 圖與第 9 圖之電腦模擬分析，已具體驗證本發明之實施可行性。

第 10A~10Q 圖為本發明形成稜鏡的方法之第一較佳實施例，其製造步驟如第 10A~10Q 圖所示：

如第 10A 圖所示，提供一玻璃晶片 101。

如第 10B 圖所示，沉積一厚度約 150nm 的鋁金屬層 102 在玻璃晶片 101 上，以作為對準層(Alignment Layer)。

如第 10C 圖所示，形成一光阻層(即第一光阻層)103 於鋁金屬層 102 上。

如第 10D 圖所示，使用曝光光罩 104 於第一光阻層 103 正上方。

如第 10E 圖所示，進行曝光、顯影以形成所需圖案於第一光阻層 103 上。

如第 10F 圖所示，調配鋁金屬之蝕刻液，以進行蝕刻鋁金屬層 102。

如第 10G 圖所示，移去第一光阻層 103。

如第 10H 圖所示，塗佈厚膜光阻層(即第二光阻層)105 以形成稜鏡(Prism)結構層，並經軟烤(Soft Back)程序。

如第 10I 圖所示，使用第二曝光光罩 106，以第一傾斜角度進行第一次傾斜曝光。

如第 10J 圖所示，回復原先第一水平位置，可見第一傾斜結構 107 已形成。

如第 10K 圖所示，以第二次傾斜角度進行第二次傾斜曝光，第一傾斜角度與第二傾斜角度為不同之相反角度。

如第 10L 圖所示，回復原先第二水平位置，可見第二傾斜結構 108 已形成，且與第一傾斜結構 107 成交叉形狀。

如第 10M 圖所示，除去第二曝光光罩 106。

如第 10N 圖所示，顯影第二光阻層 105。

如第 10O 圖所示，於玻璃晶片 101 上形成的 K 型 (K-type) 稜鏡 (Prism) 結構，即第一傾斜結構 107 與第二傾斜結構 108 所構成之 K 型稜鏡結構。

如第 10P 圖所示，切割一玻璃晶片 101 與 K 型稜鏡結構，以成為適當大小尺寸的複數片玻璃晶片 101 與 K 型稜鏡結構。

如第 10Q 圖所示，以金屬光罩進行蒸鍍鍍膜製程。即以圖 10P 之晶片，以特定傾斜角度，進行習之技藝之蒸鍍鍍膜形成反射面金屬沉積。

在第 10P 圖所示之製程後，另如第 11A~11D 圖所示，本發明形成稜鏡的方法之第二較佳實施例，其製造步驟如：如第 11A 圖，進行翻模製程 (PDMS)。在第 11A 圖中，具有底材 1101，高分子層 1102，翻模層 121，K 型稜柱狀結構稜鏡 123。

如第 11B 圖，將所形成之 K 型稜柱狀結構經翻膜 121 後，沉積電鑄黏著層 (Drawing of Pattern) 122。

如第 11C 圖所示，以電鑄 (Electroforming) 方法於 121 間形成稜鏡 123。

如第 11D 圖所示，脫模除去層 121，並翻轉後即可得到完整 K 型稜柱狀結構稜鏡 123。而其中本發明之第一稜鏡與第二稜鏡皆可採用一體成形之積體化製程製作。

以上所述僅為本發明之較佳實施例而已，並非用以限定本發明之申請專利範圍；凡其它未脫離本發明所揭示之精神下所完成之等效改變或修飾，均應包含在下述之申請專利範圍內。

### 【圖式簡單說明】

第 1 圖所示傳統光學讀取頭示意圖

第 2 圖所示傳統光學讀取頭示意圖

第 3 圖所示傳統光學讀取頭示意圖

第 4 圖所示傳統光學讀取頭示意圖

第 5 圖所示傳統光學讀取頭示意圖

第 6 圖所示之本發明微型積體化光學讀取頭光路裝置

第 7 圖所示為本發明相關元件之配置上視圖

第 8 圖所示為使用光學設計分析軟體

第 9 圖所示為所模擬計算出之聚焦誤差訊號

第 10A~10Q 圖為本發明形成稜鏡的方法之第一較佳實施例

第 11A~11D 圖為本發明形成稜鏡的方法之第二較佳實施例

【主要元件符號說明】

- 60 基板
- 61 雷射二極體
- 62 第一微稜鏡
- 63 第二微稜鏡
- 64 第三微稜鏡
- 65 全像光學元件
- 66 聚焦物鏡
- 67 光碟片
- 68 光偵測器
- 101 玻璃晶片
- 102 鋁金屬層
- 103 第一光阻層
- 104 曝光光罩
- 105 第二光阻層
- 106 第二曝光光罩
- 107 第一傾斜結構
- 108 第二傾斜結構
- 111 玻離晶片
- 112 高分子層
- 113 第三光阻層
- 114 第一部分稜柱狀結構稜鏡結構
- 115 第二稜柱狀結構稜鏡

200939219

121 翻模層

122 電鑄黏著層

123 K型稜柱狀結構稜鏡

1101 底材

1102 高分子層

## 十、申請專利範圍：

1. 一種微型積體化光學讀取頭裝置，至少包含：
  - 一基板，係用以置放複數個元件於該基板上；
  - 一半導體雷射位於該基板上；
  - 一第一微稜鏡於該基板上，位於該半導體雷射側邊旁；
  - 一第二微稜鏡於該基板上，位於該第一微稜鏡側邊旁；
  - 一第三微稜鏡於該基板上，位於該第二微稜鏡之相對位置；
  - 一全像光學元件，裝設於該第二微稜鏡與該第三微稜鏡；
  - 一聚焦物鏡，設於該全像光學元件；以及
  - 一光偵測器，具有複數個光偵測器，該複數個光偵測器具有複數個受光區。
2. 如申請專利範圍第 1 項所述之微型積體化光學讀取頭裝置，其中半導體雷射至少包含產生兩種不同波長之雙波長雷射元件。
3. 如申請專利範圍第 1 項所述之微型積體化光學讀取頭裝置，其中該第一微稜鏡與該第二微稜鏡成一固定之夾角，該夾角至少包含 90 度。
4. 如申請專利範圍第 1 項所述之微型積體化光學讀取頭裝置，其中第一稜鏡與第二稜鏡採用積體化製程製作，一體成形。



5. 一種微型積體化光學讀取頭裝置之讀寫運作方法，至少包含：

一半導體雷射發射一雷射光束，以水平方向入射一第一反射微稜鏡；

該雷射光束經由該第一反射微稜鏡之反射，垂直入射該第二反射微稜鏡；

該雷射光束經由該第二反射微稜鏡反射，水平入射一第三反射微稜鏡；

該雷射光束經由該第三反射微稜鏡反射，通過一全像光學元件；

該雷射光束自該全像光學元件通過，到達聚焦物鏡，聚焦於一光碟片表面；

該雷射光束自經該光碟片反射，成為一讀取光束反折回；

該讀取光束通過該聚焦物鏡，被全像光學元件繞射成為該繞射光束；

該繞射光束被該第三反射微稜鏡，該第二反射微稜鏡反射，進入該光偵測器之該受光區上，產生一讀取訊號，藉以完成該微型積體化光學讀取頭裝置之讀寫運作。

6. 如申請專利範圍第5項所述之微型積體化光學讀取頭裝置，其中第一稜鏡與第二稜鏡採用積體化製程製作，一體成形。

7. 一種形成K型稜柱狀結構稜鏡的方法，至少包含：

提供一玻璃晶片；

沉積一金屬層在該玻璃晶片上以作為一對準層；  
形成一第一光阻層於該金屬層上；  
使用一曝光光罩於該第一光阻層正上方；  
進行曝光顯影以形成一所需圖案於該第一光阻層上；  
蝕刻該金屬層；  
移去該第一光阻層；  
塗佈一第二光阻層以形成一稜柱結構層並進行一軟  
烤程序；

使用一第二曝光光罩，以一第一傾斜角度進行一第一  
次傾斜曝光且形成該第一傾斜結構；

以一第二傾斜角度進行一第二次傾斜曝光，該第一傾  
斜角度與該第二傾斜角度為一不同相反角度且形成該第二  
傾斜結構；

於該第二光阻層進行顯影；

於玻璃晶片上形成 K 型稜柱狀結構；

切割該玻璃晶片與該 K 型稜柱狀結構，以形成複數該  
玻璃晶片與複數該 K 型稜柱狀結構；

進行蒸鍍鍍膜，係以傾斜角度進行蒸鍍鍍膜，形成具  
有完整 K 型稜柱狀結構之該稜鏡。

8. 一種形成 K 型稜柱狀結構稜鏡的方法，至少包含：

提供一玻璃晶片；

沉積一金屬層在該玻璃晶片上以作為一對準層；

形成一第一光阻層於該金屬層上；

使用一曝光光罩於該第一光阻層正上方；

進行曝光顯影以形成一所需圖案於該第一光阻層上；  
蝕刻該金屬層；

移去該第一光阻層；

塗佈一第二光阻層以形成一稜柱結構層並進行一軟  
烤程序；

使用一第二曝光光罩，以一第一傾斜角度進行一第一  
次傾斜曝光且形成該第一傾斜結構；

以一第二傾斜角度進行一第二次傾斜曝光，該第一傾  
斜角度與該第二傾斜角度為一不同相反角度，且形成該第  
二傾斜結構；

於第二光阻層進行顯影；

於玻璃晶片上形成 K 型稜柱狀結構；

切割該玻璃晶片與該 K 型稜柱狀結構，以形成複數該  
玻璃晶片與複數該 K 型稜柱狀結構；

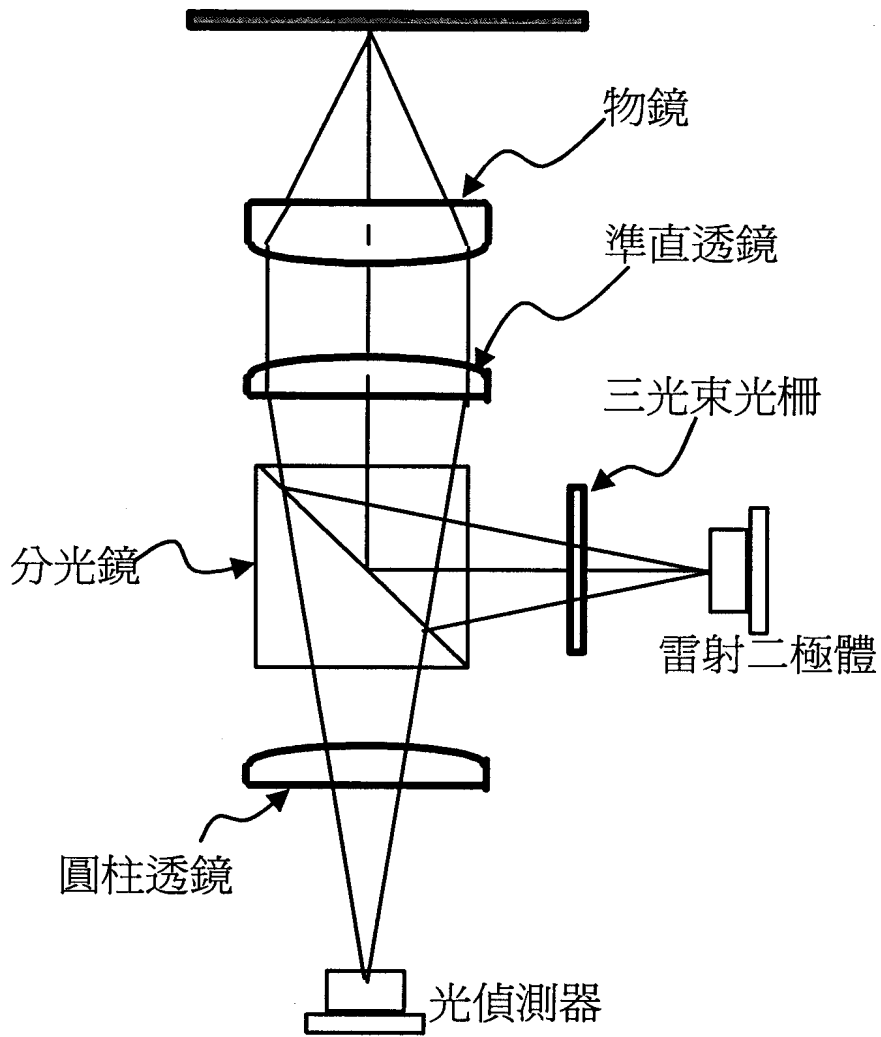
進行一翻模程序，係以 K 型稜柱狀結構，經翻膜形成；

以一電鑄方法於翻模層間形成一稜鏡；以及

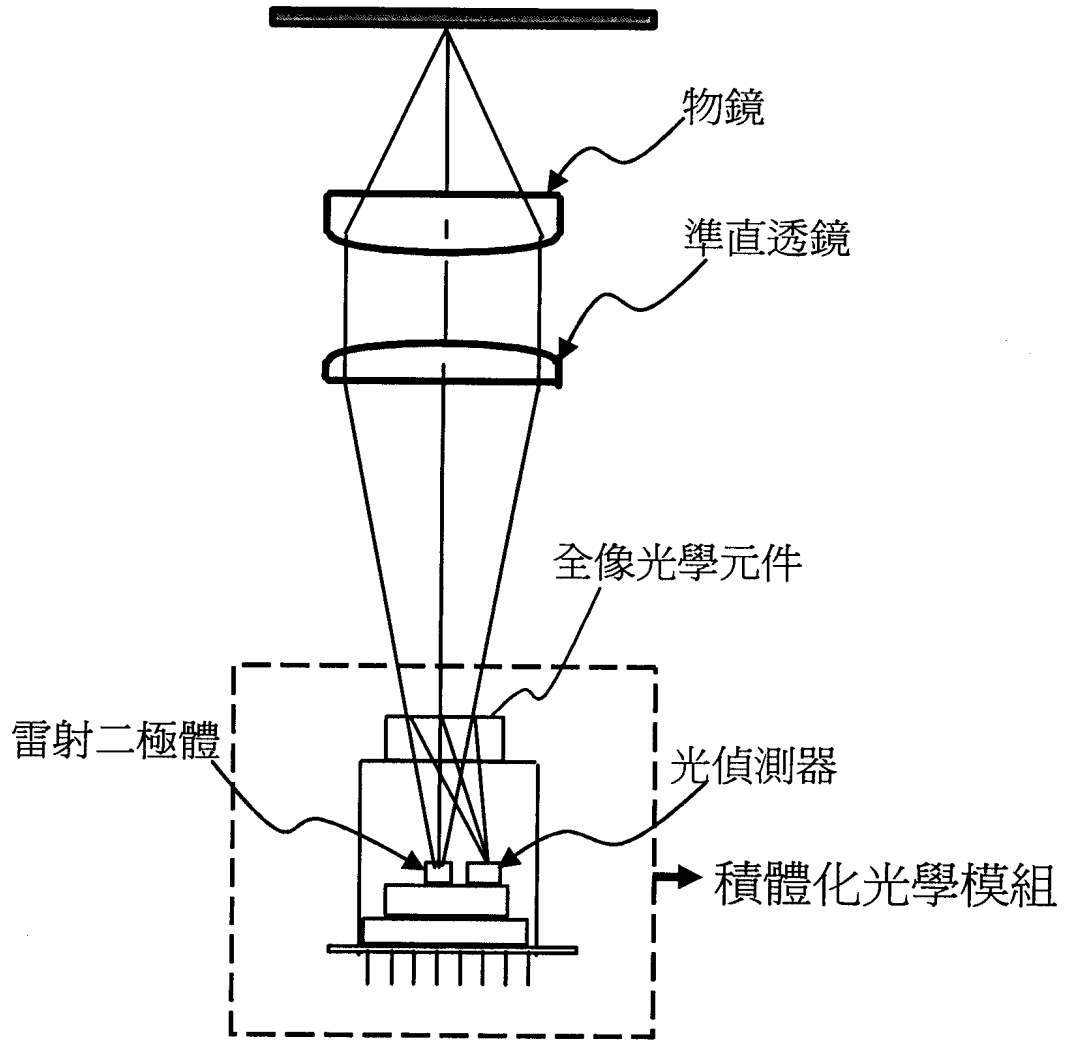
除去該翻模層，藉以形成具有完整 K 型稜柱狀結構之  
該稜鏡。

9. 如申請專利範圍第 7 項所述之微型積體化光學讀取頭裝  
置，其中第一稜鏡與第二稜鏡採用積體化製程製作，一  
體成形。

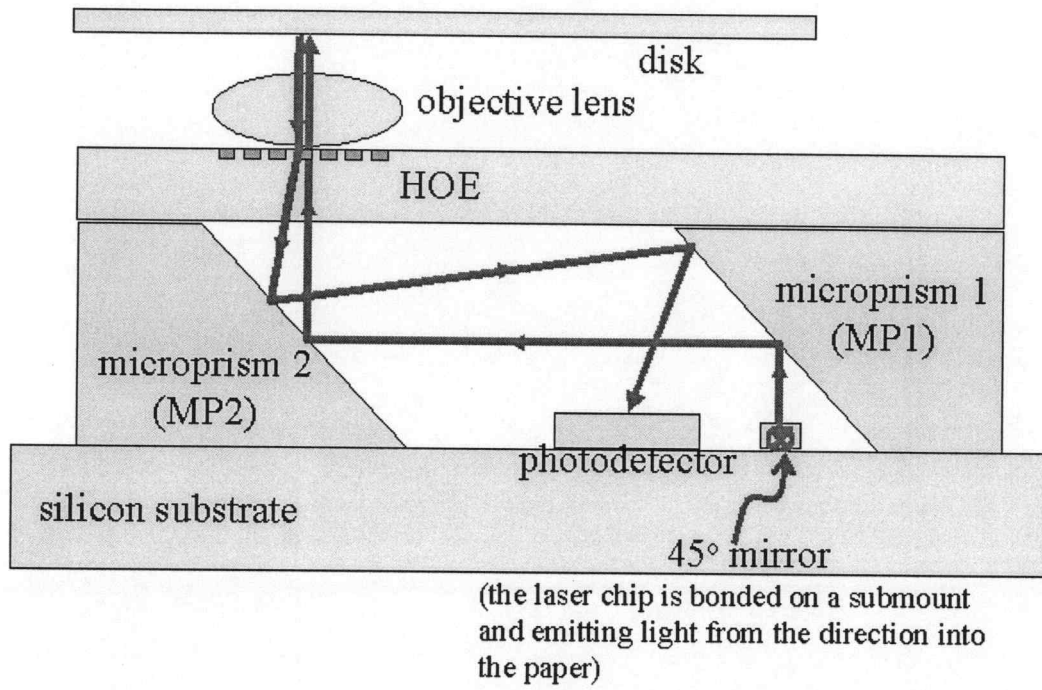
十一、圖式：



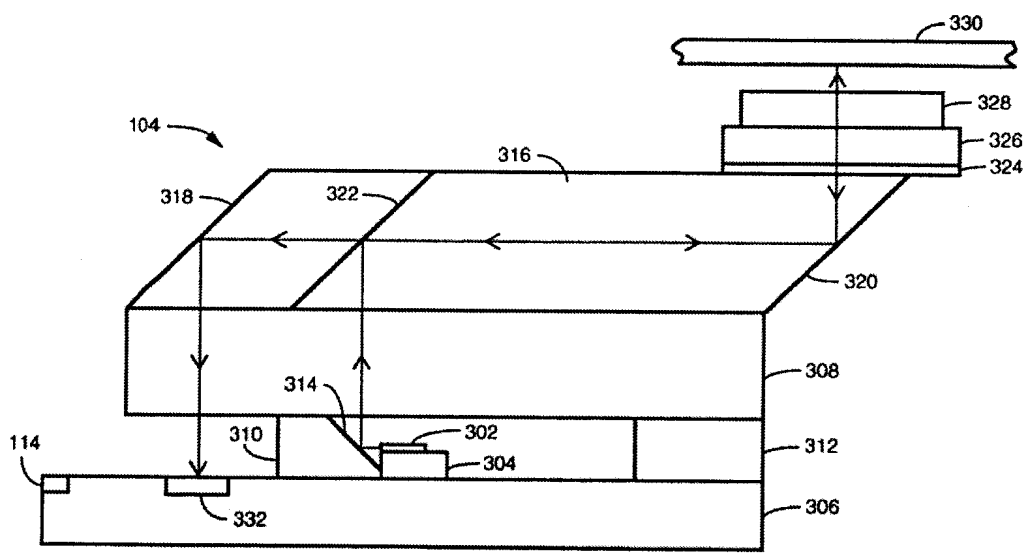
第 1 圖 (習知技藝)



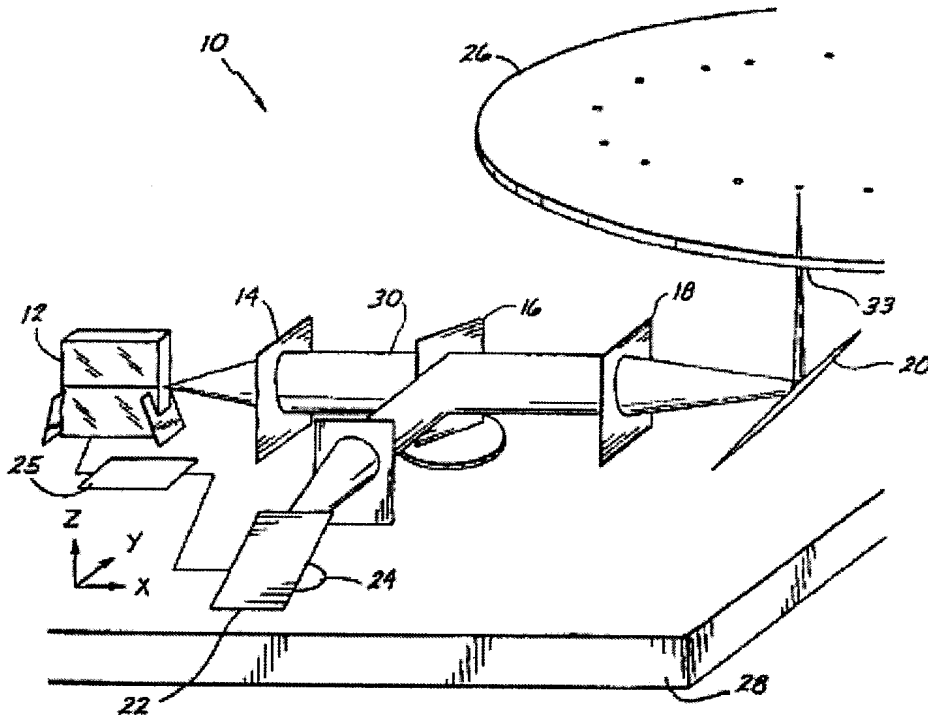
第 2 圖 (習知技藝)



第 3 圖 (習知技藝)

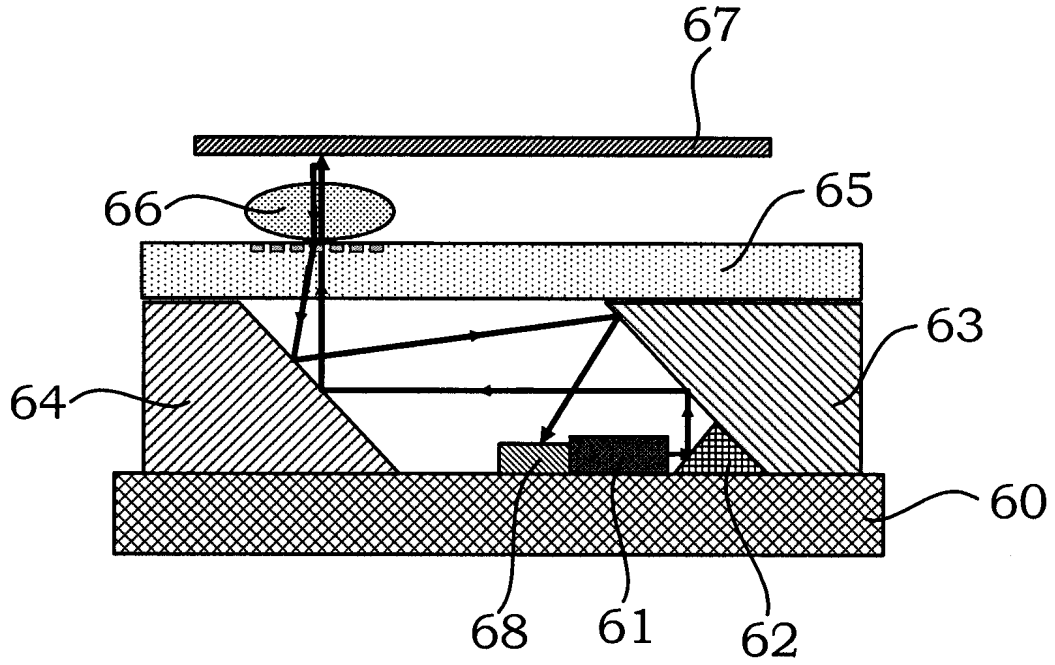


第 4 圖 (習知技藝)

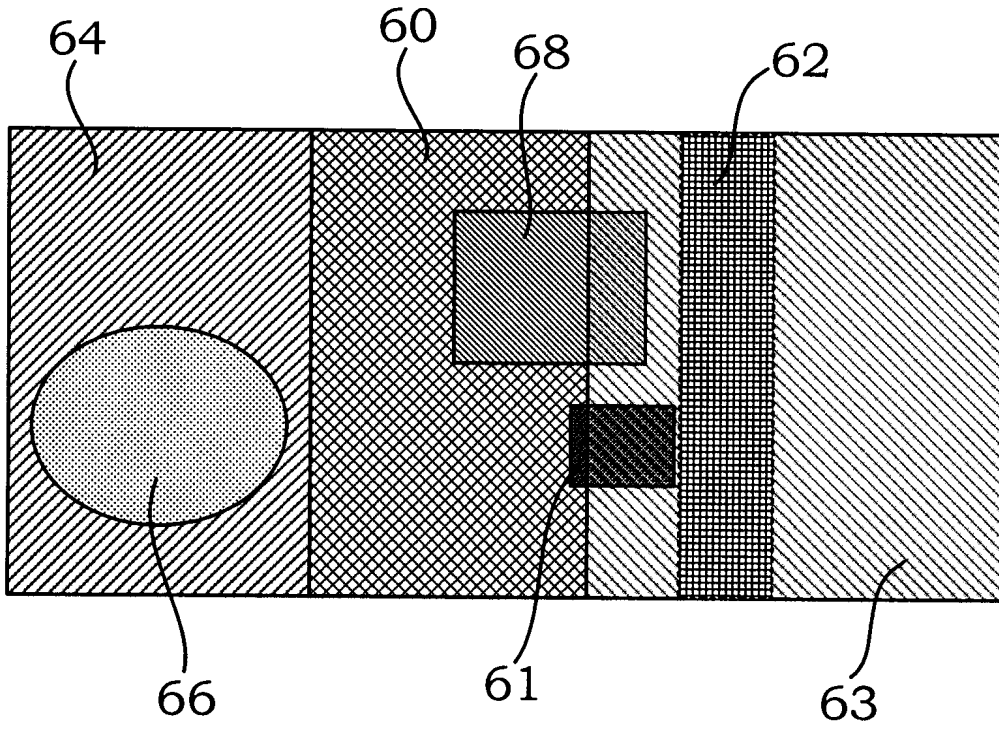


第 5 圖 (習知技藝)

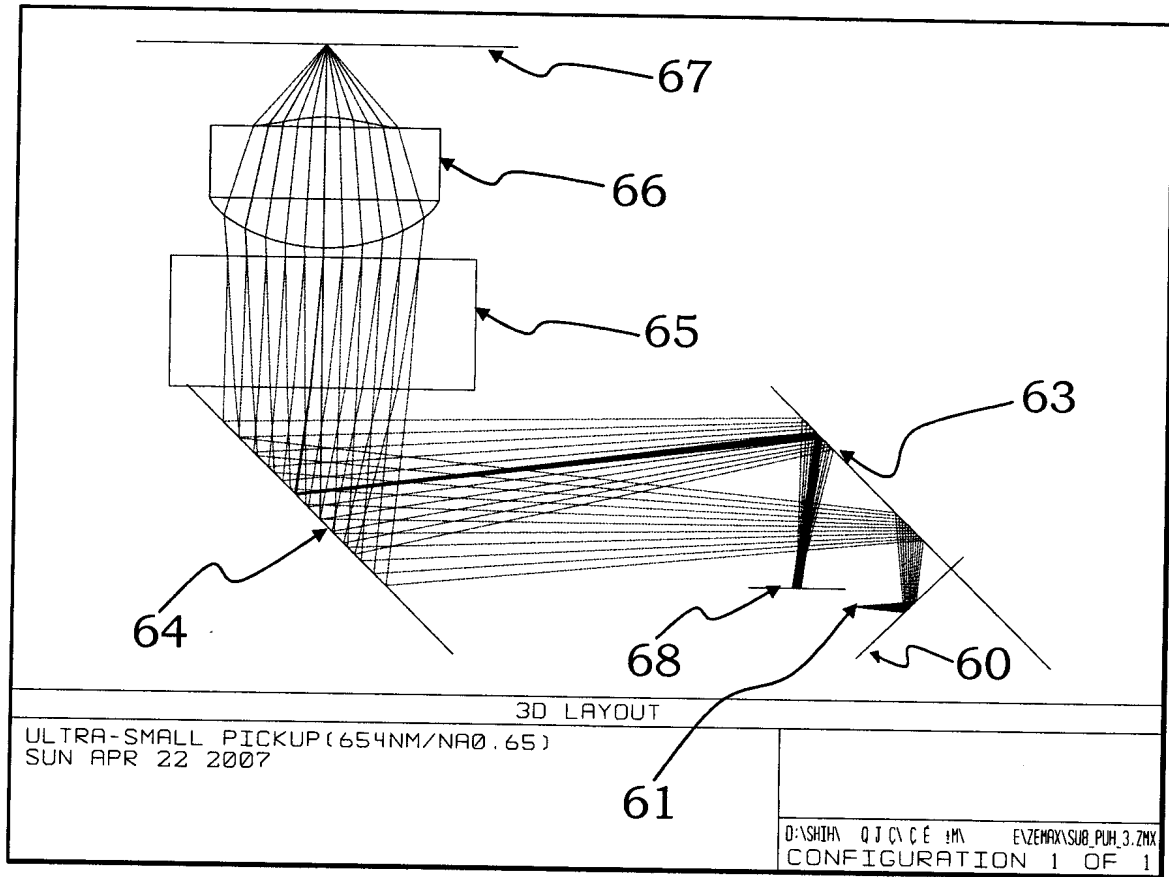




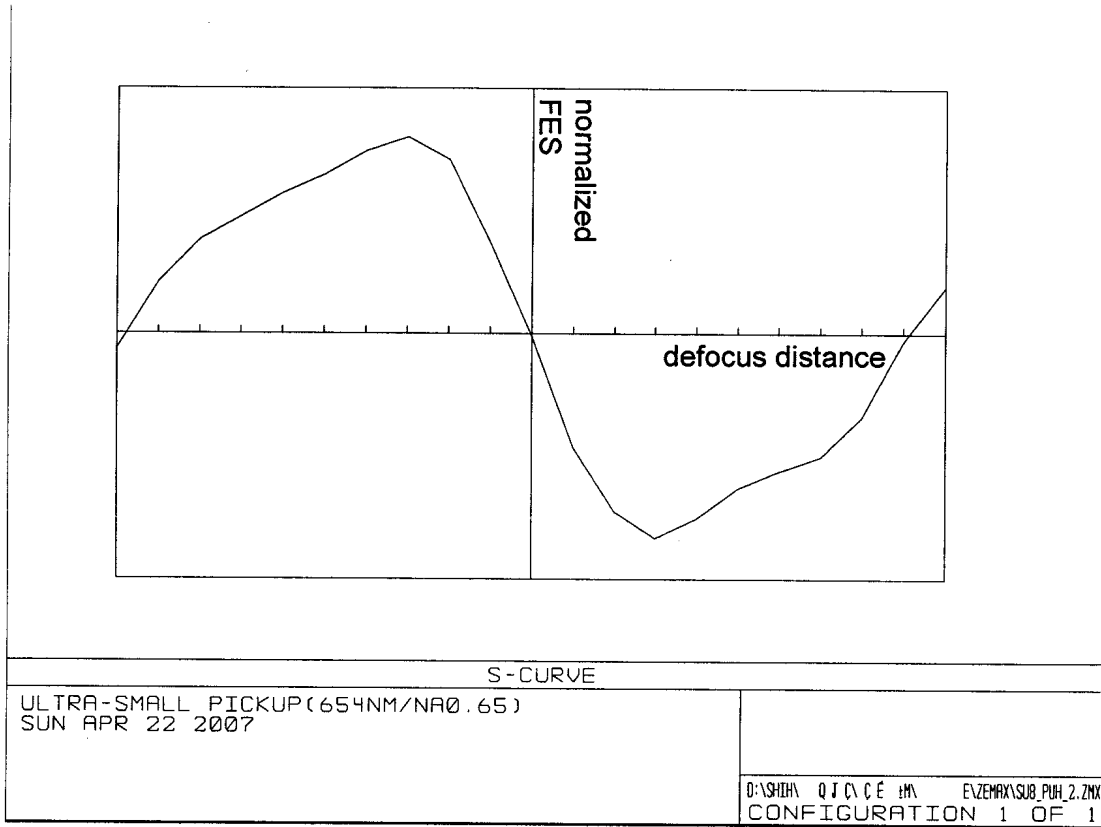
第 6 圖



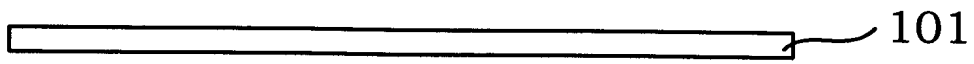
第 7 圖



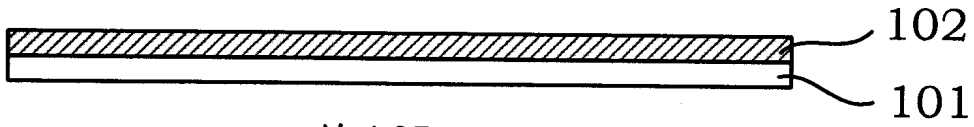
第 8 圖



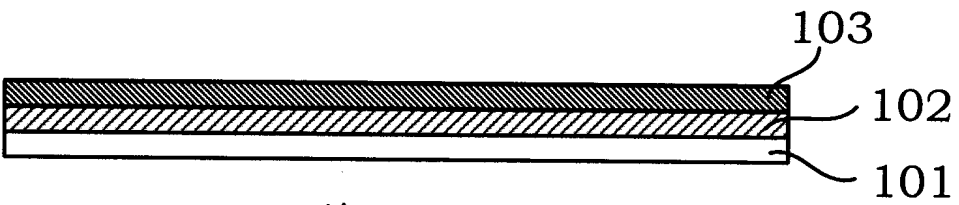
第 9 圖



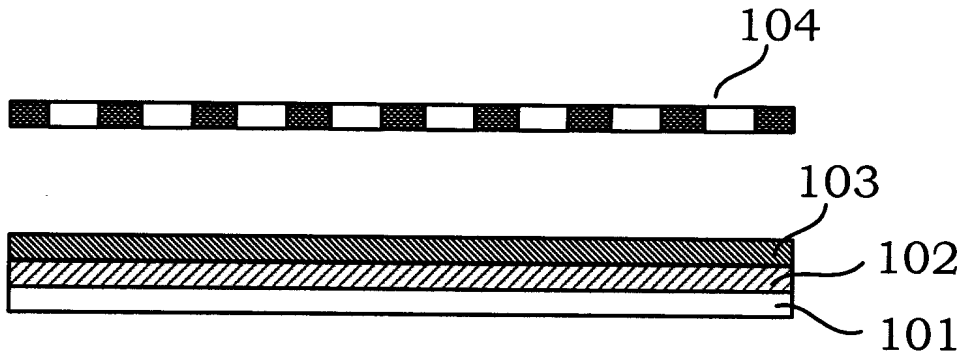
第10A圖



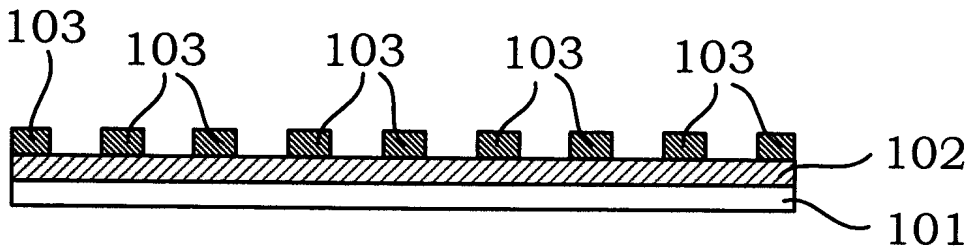
第10B圖



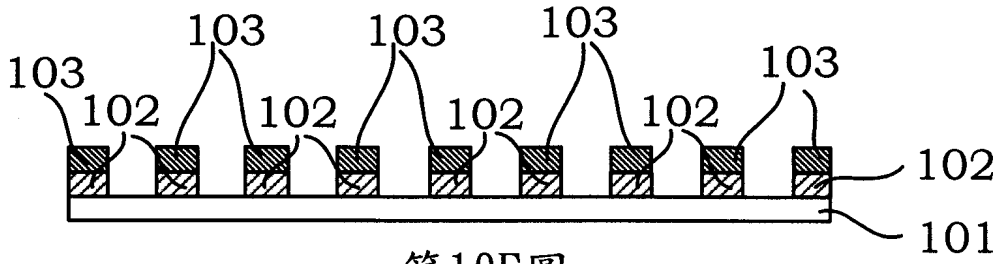
第10C圖



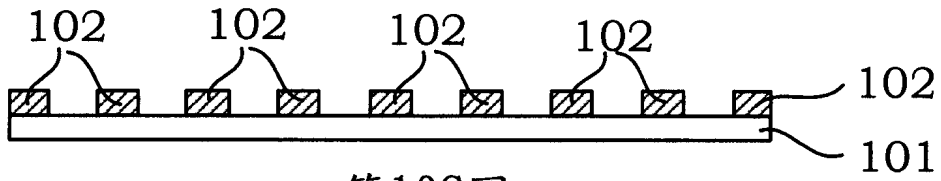
第10D圖



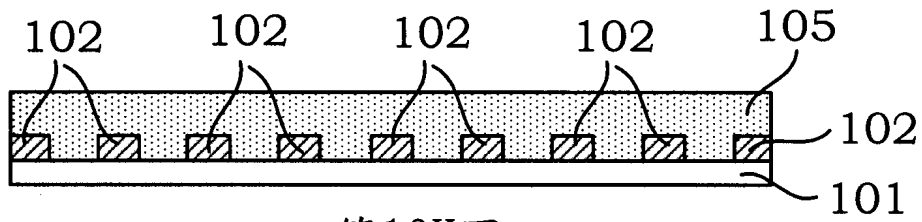
第10E圖



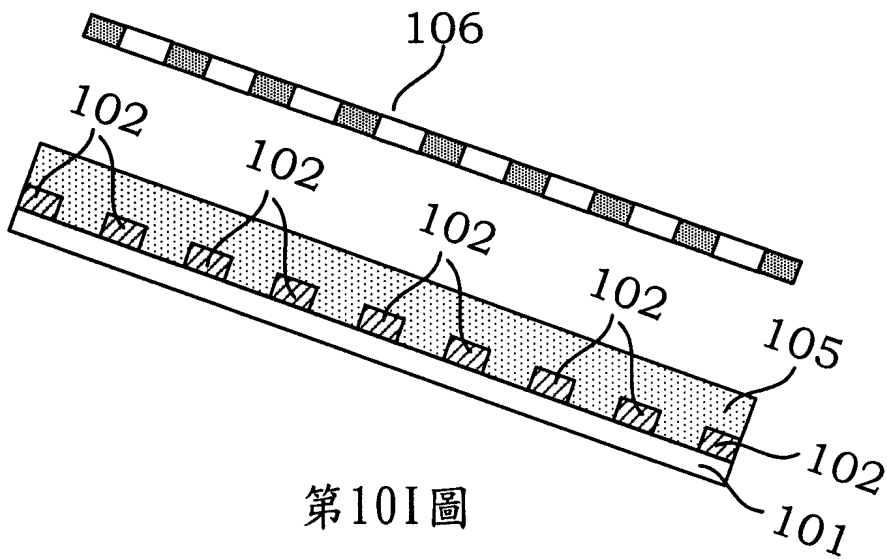
第10F圖



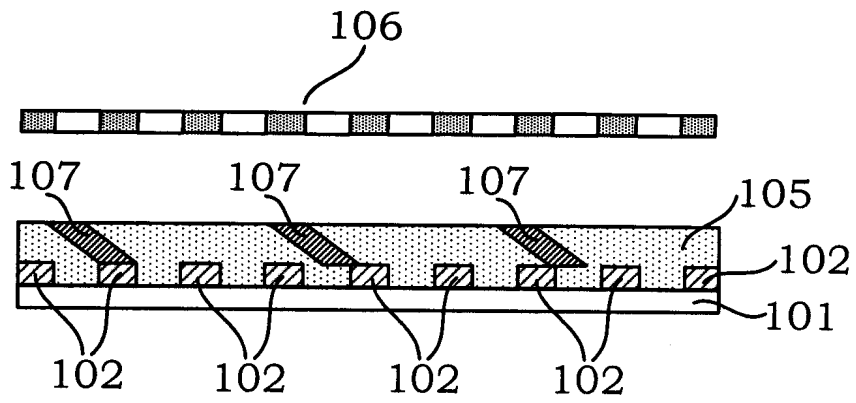
第10G圖



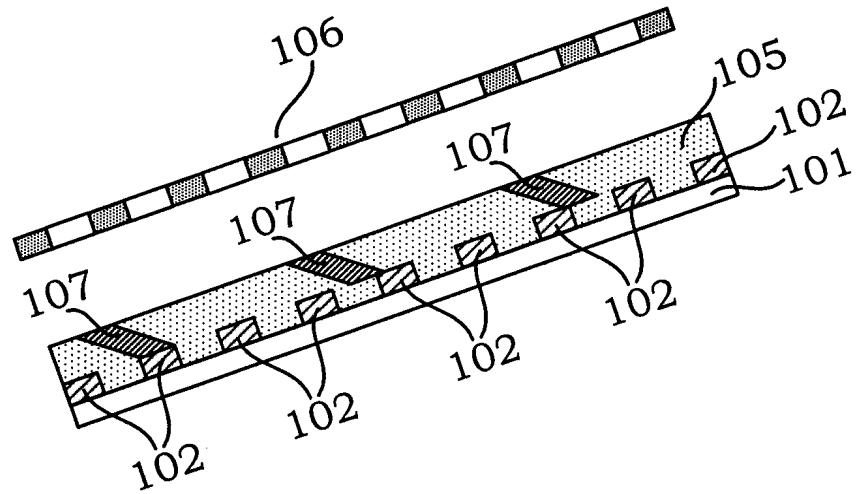
第10H圖



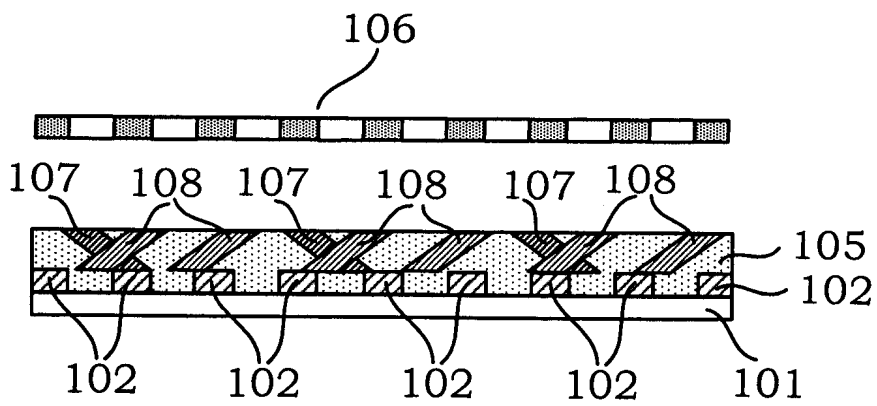
第10I圖



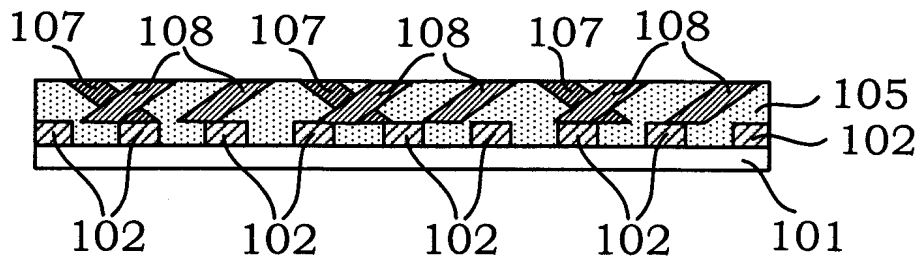
第10J圖



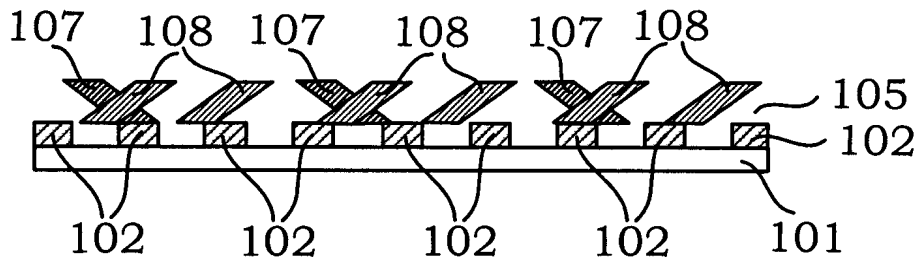
第10K圖



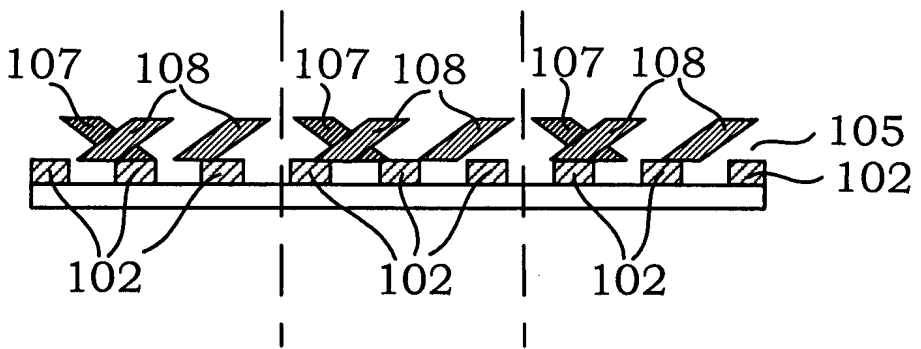
第10L圖



第10M圖

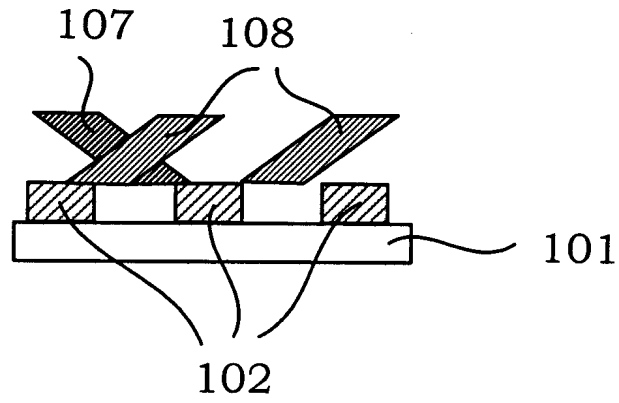


第10N圖

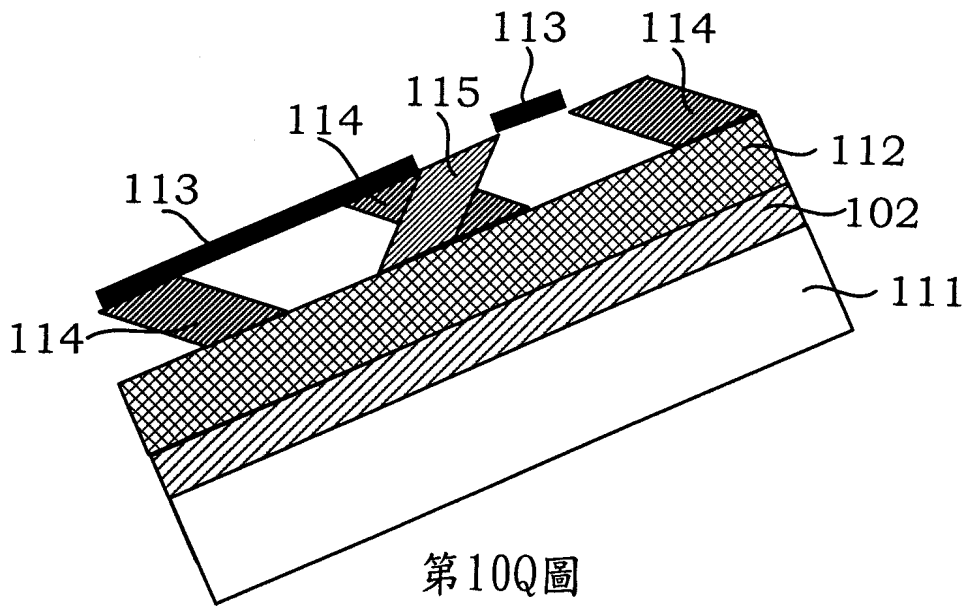


第100圖

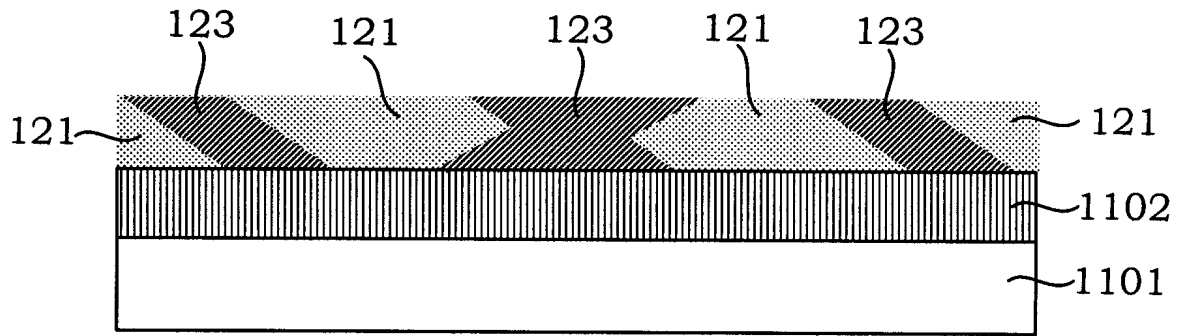




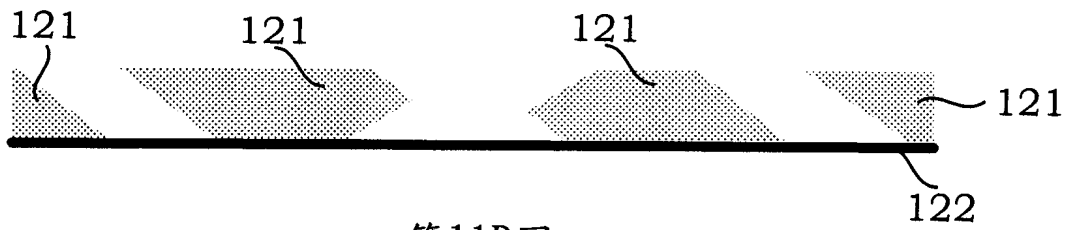
第10P圖



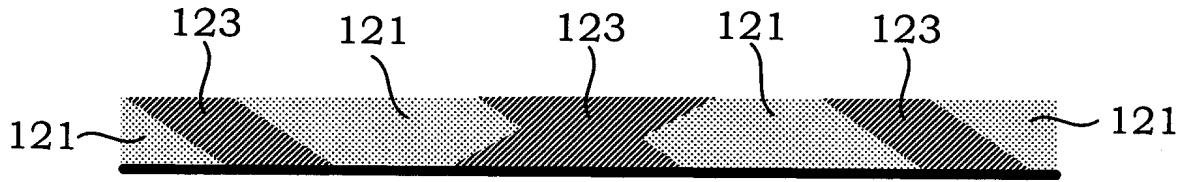
第10Q圖



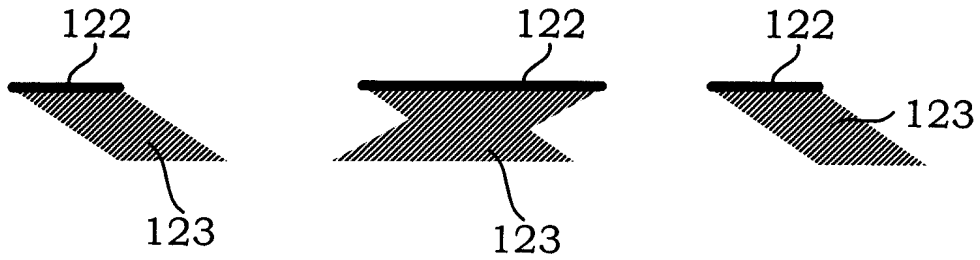
第11A圖



第11B圖



第11C圖



第11D圖