

# 發明專利說明書

(本說明書格式、順序及粗體字，請勿任意更動，※記號部分請勿填寫)

※ 申請案號：96157016

※ 申請日期：96.12.28

※IPC 分類：H04B 1/8 (2006.01)

H04B 1/6 (2006.01)

H03H 7/12 (2006.01)

一、發明名稱：(中文/英文)

協調性可調式濾波裝置及之無線通訊前端電路

COHERENT TUNABLE FILTER APPARATUS AND  
WIRELESS COMMUNICATION FRONT-END  
CIRCUIT THEREOF

二、申請人：(共 2 人)

姓名或名稱：(中文/英文)

1. 財團法人工業技術研究院/ INDUSTRIAL TECHNOLOGY RESEARCH  
INSTITUTE

2. 國立交通大學/NATIONAL CHIAO TUNG UNIVERSITY

代表人：(中文/英文) 1. 林信義/HSIN-I LIN

2. 吳重雨/CHUNG-YU WU

住居所或營業所地址：(中文/英文)

1. 新竹縣竹東鎮中興路四段 195 號/ NO. 195, SECTION 4, CHUNG  
HSING ROAD, CHUTUNG, HSINCHU, TAIWAN, R. O. C.

2. 新竹市大學路 1001 號/NO. 1001, DASYUE RD., HSINCHU CITY, 300,  
TAIWAN (R. O. C.)

國 籍：(中文/英文) 1-2 中華民國/TW

三、發明人：(共 3 人)

1. 郭建男 / Kuo, Chien-Nan

2. 施鴻源 / Shih, Horng-Yuan

3. 龐一心 / Pang, Yi-Hsin

國 籍：(中文/英文) 1-3 中華民國/TW

#### 四、聲明事項：

主張專利法第二十二條第二項  第一款或  第二款規定之事實，其事實發生日期為： 年 月 日。

申請前已向下列國家（地區）申請專利：

【格式請依：受理國家（地區）、申請日、申請案號 順序註記】

有主張專利法第二十七條第一項國際優先權：

無主張專利法第二十七條第一項國際優先權：

主張專利法第二十九條第一項國內優先權：

【格式請依：申請日、申請案號 順序註記】

主張專利法第三十條生物材料：

須寄存生物材料者：

國內生物材料 【格式請依：寄存機構、日期、號碼 順序註記】

國外生物材料 【格式請依：寄存國家、機構、日期、號碼 順序註記】

記】

不須寄存生物材料者：

所屬技術領域中具有通常知識者易於獲得時，不須寄存。

### 五、中文發明摘要：

本發明揭露一種具有協調性可調濾波器之前端電路，此電路包括第一濾波器、放大器與第二濾波器。放大器耦接於第一濾波器，第二濾波器耦接於放大器，放大器位於第一與第二濾波器之間。第一濾波器具有可調節之第一中心頻率，用以對接收信號進行濾波。放大器用以放大第一濾波器之輸出。第二濾波器具有可調節之第二中心頻率，用以對放大器之輸出進行濾波。其中，第一與第二中心頻率具有一協調性的調節關係。

### 六、英文發明摘要：

A wireless front-end circuit with coherent tunable filters is disclosed in the invention. The circuit includes a first filter, an amplifier and a second filter. The amplifier is coupled to the first filter, and the second filter is coupled to the amplifier. Furthermore, the amplifier is placed between the first and the second filter. The first filter has a first tunable intermediate frequency, and is used to filter a received signal. The amplifier is used to amplify the output of the first filter. The second filter has a second tunable intermediate frequency, and is used to filter the output of the amplifier. Wherein, the first and the second intermediate frequency have a coherent tuning relation with each other.

## 七、指定代表圖：

(一)本案指定代表圖為：圖 4。

(二)本代表圖之元件符號簡單說明：

40：前端電路

41：前置濾波器

42：放大器

43：後置濾波器

44：混波器

八、本案若有化學式時，請揭示最能顯示發明特徵的化學式：

無

## 九、發明說明：

### 【發明所屬之技術領域】

本發明是有關於一種濾波器裝置及使用此濾波器的無線通訊前端電路，且特別是有關於一種具有協調性可調式濾波器裝置及使用此濾波器的無線通訊前端電路。

### 【先前技術】

目前無線通訊技術的發展讓人們的生活享受了極大的便利，使用者可以在戶外或是室內藉著行動裝置便可以上網或者與人進行通訊等。然而，在整個無線通道內，充斥著各種不同頻率的信號，使用者要與無線接取終端設備進行通訊時，必須發射被分配到的頻率之信號，並且接收時必須針對被分配到的頻率之信號做接收，才能正確地收發資料。

在無線通訊前端電路，一般都具備了前置濾波器，與後置濾波器。前置濾波器一般用以對低雜訊放大器的輸入信號做濾波，而後置濾波器則是對低雜訊放大器的輸出信號做濾波的動作。然而，傳統的無線通訊前端電路具有選擇多頻多模的功能，以面對各種不同通訊模式與頻率選擇的狀況。但是，傳統的無線通訊前端電路則因為需要整合多組濾波器，而使得硬體的成本與面積增加之外，更造成了功率的浪費。

請參照圖 1，圖 1 繪示傳統無線通訊前端電路 10 的電路圖。此無線通訊前端電路 10 是 Ericsson 公司於 2002 年獲得的 US 6,345,176 B1 號專利。此無線通訊前端電路包括

天線 100、低雜訊放大電路 11、低電流線性放大電路 12、控制電路 108、選擇器 109、本地震盪器 (local oscillator) 110 與中頻 (intermediate frequency) 放大器 107。

天線 100 耦接於低雜訊放大電路 11 與低電流線性放大電路 12。選擇器 109 耦接於低雜訊放大電路 11、低電流線性放大電路 12、控制電路 108 與本地震盪器 110。中頻放大器 107 耦接於低雜訊放大電路 11 與低電流線性放大電路 12。

低雜訊放大電路 11 包括低雜訊放大器 101、低雜訊混波器 102 與低雜訊中頻放大器 103。其中，低雜訊混波器 102 耦接於低雜訊放大器 101 與低雜訊中頻放大器 103。低電流線性放大電路 12 包括低電流線性放大器 104、低電流線性混波器 105 與低電流線性中頻放大器 106。其中，低電流線性混波器 105 耦接於低電流線性放大器 104 與低電流線性中頻放大器 106。

控制電路 108 控制選擇器 109，使得本地震盪器 110 產生之載波可以與低雜訊放大器 101 或低電流線性放大器 104 之輸出藉由低雜訊混波器 102 或低電流線性混波器 105 進行混波。然而，此無線通訊前端電路 10 需要多組放大器，因此成本較高、硬體面積與消耗功率較大。

請參照圖 2，圖 2 繪示另一種傳統的無線通訊前端電路 20 的電路圖。此無線通訊前端電路 20 是 Nippon Gakki Seizo Kabushiki Kausha 公司於 1980 年獲得的 US 4,225,823 B1 號專利，此無線通訊前端電路 20 應用於 FM (Frequency

Modulation) 的接收機。此無線通訊前端電路 20 包括第一前端電路 21、第二前端電路 22、本地震盪器 23、選擇器 24 與 25。選擇器 24 耦接於第一前端電路 21 與第二前端電路 22。混波器 23 耦接於第一前端電路 21 與第二前端電路 22。選擇器 25 耦接於第一前端電路 21 與第二前端電路 22。

第一前端電路 21 包括線圈 210、214、高頻濾波器 211、213、放大器 212 與混波器 215。其中，線圈 210 耦接於選擇器 24。放大器 212 耦接於高頻濾波器 211 與 213。線圈 214 耦接於混波器 215。混波器 215 耦接於選擇器 25 與本地震盪器 23。第二前端電路 22 包括高頻濾波器 220、222、放大器 221 與混波器 223。其中，高頻濾波器 220 耦接於選擇器 24。放大器 221 耦接於高頻濾波器 220 與 222。高頻濾波器 222 耦接於混波器 223。混波器 223 耦接於選擇器 25 與本地震盪器 23。

選擇器 24 受控於第一控制信號，選擇器 25 受控於第二控制信號。選擇器 24 用以將接收信號 Input\_sig 送至第一前端電路 21 或第二前端電路 22，而選擇器 25 的輸出信號 Output\_sig 是第一前端電路 21 的輸出或第二前端電路 22 的輸出。高頻濾波器 211、213、222、220 皆可以調整接收頻率，本地震盪器 23 亦可以調整輸出的載波頻率。

此無線通訊前端電路 20 的濾波器 211、213、220 與 222 有不同特性的 Q 值 (Q factor)，此無線通訊前端電路 20 藉由第一與第二控制信號控制選擇器 24 與 25，根據信號與干擾信號的強度來選取第一前端電路 21 或第二前端

電路 22 為輸出，以達到最佳的信號雜訊比 (signal-to-noise ratio)。然而，此無線通訊前端電路 20 需要多組濾波器，因此成本較高、硬體面積與消耗功率較大。

請參照圖 3，圖 3 繪示又一種傳統的無線通訊前端電路 30 的電路圖。此無線通訊前端電路 30 是 Toshiba 公司於 1995 年所取得的 US 5,437,051 號專利。此無線通訊前端電路 30 包括信號分離器 31、低頻前端電路 32、高頻前端電路 33、本地震盪器 34、選擇器 35a、35b、第一中頻放大器 36、中頻濾波器 37、第二中頻放大器 38 與解調器 39。

信號分離器 31 耦接於低頻前端電路 32 與高頻前端電路 33。本地震盪器 34 耦接於低頻前端電路 32 與高頻前端電路 33。選擇器 35a 耦接於低頻前端電路 32 與高頻前端電路 33。第一中頻放大器 36 耦接於選擇器 35a。中頻濾波器 37 耦接於第一中頻放大器 36。第二中頻放大器 38 耦接於中頻濾波器 37。解調器 39 耦接於第二中頻放大器 38。選擇器 35b 耦接於解調器 39。

低頻前端電路 32 包括第一低頻放大器 320、第一衰減器 321、第二低頻放大器 322、低頻濾波器 323、混波器 324 與緩衝放大器 325。其中，第一低頻放大器 320 耦接於信號分離器 31。第一衰減器 321 耦接於第一低頻放大器 320。第二低頻放大器 322 耦接於第一衰減器 321。低頻濾波器 323 耦接於第二低頻放大器 322。混波器 324 耦接於選擇器 35a、緩衝放大器 325 與低頻濾波器 323。緩衝放大器 325



耦接於本地震盪器 34。

高頻前端電路 33 包括第一高頻放大器 320、第二衰減器 331、第二高頻放大器 332、高頻濾波器 333、混波器 334 與緩衝放大器 335。其中，第一高頻放大器 330 耦接於信號分離器 31。第二衰減器 331 耦接於第一高頻放大器 330。第二高頻放大器 332 耦接於第二衰減器 331。高頻濾波器 333 耦接於第二高頻放大器 332。混波器 334 耦接於選擇器 35a、緩衝放大器 335 與高頻濾波器 333。緩衝放大器 335 耦接於本地震盪器 34。

信號分離器 31 將接收到的信號 input\_sig 分為低頻信號與高頻信號，並將低頻信號送至低頻前端電路 32，而高頻信號則被送至高頻前端電路 33。第一與第二衰減器 321、331 會將雜訊衰減。選擇器 35a 與 35b 分別受控於第一控制信號與第二控制信號。解調器 39 輸出兩種不同極性的解調信號 39a 與 39b，其極性與選擇器 35a 選擇高頻前端電路 33 或低頻前端電路 32 有關。

此無線通訊前端電路 30 藉由第一控制信號控制選擇器 35a 來選擇高頻信號的輸出或低頻信號的輸出以達到選擇頻率信號的功能。然而，此無線通訊前端電路 30 需要多組濾波器與放大器，因此成本較高、硬體面積較大、消耗功率較大且硬體複雜度較高。

另外，SiGe Semiconductor 公司於 2007 年所獲得的 US 7,187,913 號專利提供了一種無線通訊前端電路，此前端電路具有濾波器陣列，並藉由控制介面來控制濾波器陣

列，使得此前端電路可以對所要接收的頻帶進行選取的動作。然而，此濾波器陣列的面積、成本與消耗功率皆大，並不符合目前通訊電子輕薄短小且省電的趨勢。

綜合以上所述，傳統的無線通訊前端電路有硬體複雜度較高、晶片面積與消耗功率較大的問題，不符合目前通訊電子產品輕薄短小且省電的趨勢。因此，為了減少晶片面積、消耗功率、製造成本與硬體複雜度，本發明提供一種無線通訊前端電路與此無線通訊前端電路所使用之協調性可調式濾波裝置。

#### 【發明內容】

本發明在提供一種具有協調性可調濾波器之前端電路，此前端電路之製造成本較傳統低廉，消耗功率、硬體複雜度與晶片面積都較傳統的前端電路小。

本發明再提供一種適用於無線通訊前端電路之濾波器裝置，採用此濾波器裝置之無線通訊前端電路具有低製造成本、低消耗功率、低硬體面積與低硬體複雜度等優點。

本發明又提供一種具有協調性可調濾波器之前端電路，此前端電路僅使用一顆電晶體與可變電阻與電容，其成本低廉、消耗功率小、硬體複雜度低且晶片面積小。

本發明提出一種具有協調性可調濾波器之前端電路，此電路包括第一濾波器、放大器與第二濾波器。放大器耦接於第一濾波器，第二濾波器耦接於放大器，放大器位於第一與第二濾波器之間。第一濾波器具有可調節之第一中心頻率，用以對接收信號進行濾波。放大器用以放大第一

濾波器之輸出。第二濾波器具有可調節之第二中心頻率，用以對放大器之輸出進行濾波。其中，第一與第二中心頻率具有協調性的調節關係（coherent-tuning）。

根據本發明之實施例所述之具有協調性可調濾波器之前端電路，上述之第一、第二濾波器與放大器是一整合電路，此整合電路包括輸入端、輸出端、接地端、電晶體、可變電容與可變電感。電晶體耦接於輸入端、輸出端與接地端。可變電容耦接於輸出端，可變電感亦耦接於輸出端。其中，電晶體具有寄生電容，此寄生電容位於輸入端與輸出端之間。

依照本發明之另一實施例所述之具有協調性可調濾波器之前端電路，上述之第一、第二濾波器與放大器是一整合電路，此整合電路包括輸入端、輸出端、接地端、電晶體、回授電阻、回授電容、可變電容與可變電感。電晶體耦接於輸入端、輸出端與接地端。回授電阻耦接於輸出端與輸入端之間。回授電容耦接於輸出端與輸入端之間。可變電容耦接於輸出端。可變電感耦接於輸出端。其中，回授電阻與回授電容彼此串聯。

本發明提供適用於無線通訊前端電路之一種濾波器裝置，此濾波器裝置包括第一濾波器與第二濾波器。第一濾波器具有可調節之第一中心頻率，用以對第一濾波器之輸入進行濾波。第二濾波器耦接於第一濾波器，具有可調節之第二中心頻率，用以對第二濾波器之輸入進行濾波。其中，第一與第二中心頻率具有協調性的調節關係。

根據本發明之實施例，上述之濾波器裝置更包括放大器，耦接於第一濾波器與第二濾波器之間，用以放大第一濾波器之輸出。而且上述之第一、第二濾波器與放大器是一整合電路，此整合電路包括輸入端、輸出端、接地端、電晶體、可變電容與可變電感。電晶體耦接於輸入端、輸出端與接地端。可變電容耦接於輸出端，且可變電感亦耦接於輸出端。其中，電晶體具有寄生電容，寄生電容位於輸入端與輸出端之間。

根據本發明之另一實施例，上述之第一、第二濾波器與放大器是一整合電路，此整合電路包括輸入端、輸出端、接地端、電晶體、回授電阻、回授電容、可變電容與可變電感。電晶體耦接於輸入端、輸出端與接地端。回授電阻耦接於輸出端與輸入端之間。回授電容耦接於輸出端與輸入端之間。可變電容耦接於輸出端，且可變電感亦耦接於輸出端。其中，回授電阻與回授電容彼此串聯。

本發明提供一種具有協調性可調濾波器之前端電路，此前端電路包括輸入端、輸出端、接地端、電晶體、可變電容與可變電感。電晶體耦接於輸入端、輸出端與接地端。可變電容耦接於輸出端，且可變電感亦耦接於輸出端。其中，電晶體具有寄生電容，寄生電容位於輸入端與輸出端之間，寄生電容與電晶體在輸入端形成第一濾波器，可變電容、可變電感與電晶體在輸出端形成第二濾波器。第一與第二濾波器分別具有可調節之第一中心頻率與第二中心頻率，第一與該第二中心頻率具有協調性的調節關係。

根據本發明之實施例，上述之具有協調性可調濾波器之前端電路更包括回授電阻與回授電容。回授電阻耦接於輸入端與輸出端之間。回授電容耦接於輸入端與輸出端之間。其中，回授電容、回授電阻與電晶體在輸入端形成第一濾波器，可變電容、可變電感與電晶體在輸出端形成第二濾波器，第一與第二濾波器分別具有可調節之第一中心頻率與第二中心頻率，第一與該第二中心頻率具有協調性的調節關係。

本發明因採用具有協調性的調節關係之第一與第二濾波器，本發明實施例所述之前端電路與濾波器裝置不像傳統之前端電路與濾波器裝置需要好幾組的濾波器與放大器才能達到應用於多頻多模的通訊上。所以，此前端電路與濾波器裝置具有低消耗功率、低製造成本、晶片面積小與硬體複雜度低之優點。

為讓本發明之上述和其他目的、特徵和優點能更明顯易懂，下文特舉實施例，並配合所附圖式，作詳細說明如下。

### 【實施方式】

為了解決傳統無線通訊前端電路硬體複雜度、面積與製造成本之問題，本發明之實施例提供了一種具有協調性可調濾波器之前端電路。此前端電路之硬體複雜度、面積與製造成本皆較傳統無線前端電路來得低。

請參照圖 4，圖 4 繪示了本發明之一實施例的電路圖。此前端電路 40 包括前置濾波器 41、放大器 42 與後置濾波器 43。放大器 42 耦接於前置濾波器 41，後置濾波器 43

耦接於放大器 42，放大器 42 位於前置濾波器 41 與後置濾波器 43 之間。前置濾波器 41 具有可調節之第一中心頻率，用以對接收信號進行濾波。放大器 42 用以放大前置濾波器 41 之輸出。後置濾波器 43 具有可調節之第二中心頻率，用以對放大器 42 之輸出進行濾波。其中，第一與第二中心頻率具有協調性的調節關係（coherent-tuning）。

此前端電路 40 更包括混波器 44，混波器 44 耦接於後置濾波器 43，用以對後置濾波器 43 之輸出進行混波。於此一實施例中，第一中心頻率等於第二中心頻率，因為第一與第二中心頻率具有協調性調節關係，所以藉由調整第二中心頻率，第一中心頻率也可以跟著被調整。另外，於此實施例中，放大器 42 可以是低雜訊放大器或一般的放大器。

當第一與第二中心頻率調整至所要接收的頻率時，前置濾波器 41 會濾除其他頻率的干擾信號，因此可以降低放大器 42 的線性要求度。後置濾波器 43 再將放大器 42 之輸出進行濾波，便能降低混波器 44 的線性要求度。此前端電路 40 可以適用於多種不同類型的無線通訊系統，僅需將第一與第二中心頻率調整至所欲接收的頻率，便能達到多個無線通訊系統共用前端電路 40 的目的，因此能大幅地降低硬體複雜度、晶片面積以及生產成本。

上述之前端電路 40 內的前置濾波器 41、放大器 42 與後置放大器 43 可以用一整合電路實施。請參照圖 5a，圖 5a 繪示了前置濾波器 41、放大器 42 與後置放大器 43 之整

合電路 50 的電路圖。此整合電路 50 包括輸入端 501、輸出端 502、接地端 503、N 型場效電晶體 (N-type MOS transistor) M1、回授電阻 CF、回授電容 RF、可變電容 CL 與可變電感 LL。電晶體 M1 耦接於輸入端 501、輸出端 502 與接地端 503。回授電阻 RF 耦接於輸出端 502 與輸入端 501 之間。回授電容 CF 耦接於輸出端 502 與輸入端 501 之間。可變電容 CL 耦接於輸出端 502，且可變電感 LL 亦耦接於輸出端 502。其中，回授電阻 RF 與回授電容 CF 彼此串聯。

於此實施例中，電晶體 M1 之汲極端 (drain end) 耦接於輸出端 502，電晶體 M1 之源極端 (source end) 耦接於接地端 503，電晶體 M1 之閘極端 (gate end) 耦接於輸入端 501。然而，N 型場效電晶體 M1 並非用以限定本發明。

此整合電路 50 之電晶體 M1 用以作為共源極放大器，回授電阻 RF、回授電容 CF 與電晶體 M1 於輸入端 501 形成前置濾波器 41，而可變電感 LL、可變電容 CL 與電晶體 M1 於輸出端形成後置濾波器 43。因為可變電感 LL 與可變電容 CL 可以調整，因此後置濾波器 43 實際上是第二中心頻率可調整的帶通濾波器。回授電容 CF、回授電阻 RF 與輸入端 501 的阻抗 (一般而言是 50 歐姆) 會受到輸出端 502 的阻抗、可變電感 LL 與可變電容 CL 的影響，所以前置濾波器 41 的第一中心頻率會隨著第二中心頻率而被調整，因此第一中心頻率與第二中心頻率具有一協調性的調

節關係。同樣地，輸出端 502 的阻抗、可變電感 LL 與可變電容 CL 會受到輸入端 501 的阻抗、回授電容 CF 與回授電阻 RF 的影響。

當接收信號的頻率達到可變電感 LL 與可變電容 CL 所形成之第二中心頻率時，輸出端 502 的負載阻抗為一純實數，此時輸入端 501 的反射係數在第一中心頻率最小，使得信號可以進入電晶體 M1，且因為上述之協調性的調節關係，第一中心頻率等於第二中心頻率。而當接收信號的頻率遠離此第二中心頻率時，反射係數會因為輸入端 501 看到的阻抗遠離 50 歐姆而變大，而使得輸入信號無法進入電晶體 M1。所以，回授電容 CF、回授電阻 RF 與電晶體 M1 在輸入端 501 會形成前置濾波器 41。

因為輸入端 501 的阻抗、回授電容 CF 與回授電阻 RF 會與輸出端 502 的阻抗、可變電感 LL 與可變電容 CL 互相影響，所以，第一中心頻率與第二中心頻率具有一協調性的調節關係。也就是說輸入端 501 的反射係數（反射信號對輸入信號的比值）與輸出端 502 的增益係數（輸出信號對輸入信號的比值）亦具有協調性的調節關係，當輸入信號的頻率等於第一中心頻率與第二中心頻率時，反射係數最小，增益係數最大。

請參照圖 5b 與圖 5c，圖 5b 與圖 5c 分別繪示了可變電感 LL 的電路圖。圖 5b 中，可變電感 LL 包括選擇器 560 與多個電感 L1~Ln。選擇器 560 受控於控制信號 control\_sig，以藉此選擇所需要的電感值。圖 5c 中，可變



電感 LL 包括電感 LG 與選擇器 560，藉由電感 LG 具有多個接點，控制信號 control\_sig 控制選擇器 560 選擇電感 LG 的接點，以藉此選擇所需要的電感值。

請參照圖 5d，圖 5d 繪示另一種整合電路 60 的電路圖。此整合電路 60 與整合電路 50 不同的地方在於沒有回授電阻 RF 與回授電容 CF，乃是利用電晶體 M1 位於輸入端 501 與輸出端 503 之間的寄生電容 Cgd 當作回授電容。因此，寄生電容 Cgd 與電晶體 M1 會在輸入端 501 形成前置濾波器 41。可變電容 CL、可變電感 LL 與電晶體 M1 則在輸出端 503 形成後置濾波器 43。整合電路 60 的操作原理與整合電路 50 的操作原理相同，因此不在此贅述。

請參照圖 5e~5h，圖 5e 繪示了又一種整合電路 70 的電路圖；圖 5f 繪示了另一種整合電路 90 的電路圖；而圖 5g 繪示了再一種整合電路 99 的電路圖；圖 5h 繪示了另一種整合電路 95 的電路圖。此整合電路 70 與整合電路 50 不同的地方在於使用 NPN 雙極面接型電晶體 BJT1 (NPN BJT transistor) 取代 N 型場效電晶體 M1。其中，電晶體 BJT1 之集極端 (collector end) 耦接於輸出端，該電晶體 BJT1 之射極端 (emitter end) 耦接於接地端，該電晶體 BJT1 之基極端 (base end) 耦接於輸入端。整合電路 90 在接地端 503 與電晶體 M1 之間加入電感 LD，用以改善整合電路 90 的輸入阻抗匹配，得到較佳的雜訊指數 (Noise Figure)，且線性度也可以被提升。整合電路 99 則是將電阻 RF 移除的實施例，整合電路 70、90 與 99 與整合電路

50 的操作原理相同，因此也不在此贅述。而整合電路 95 則是在回授電容 CF 與電晶體 M1 之間耦接一個電晶體 M2，電晶體 M2 的閘極接收偏壓 Vb，其操作原理與上述相同，也不在此贅述，另外其電感 LD 則一樣可有可無，此實施例中的電晶體 M2 是 N 型場效電晶體。

接著，請參照圖 6，圖 6 繪示了上述之實施例的反射係數與增益係數之曲線圖。如圖 6 所示，當第一中心頻率與第二中心頻率是 2.709GHz 時，增益係數曲線 80 在 2.709GHz 可以達到 17.41dB，而反射係數曲線 81 則在 2.709GHz 有最小值。當第一中心頻率與第二中心頻率是 3.528GHz 時，增益係數曲線 82 在 3.528GHz 可以達到 18.52dB，而反射係數曲線 83 則在 3.528GHz 有最小值。由圖 6，可以看見第一中心頻率與第二中心頻率具有上述之協調性的調節關係。

綜上所述，在本發明之實施例提供了一種前端電路與一種適用於前端電路之濾波器裝置，此前端電路與濾波器裝置具有低製造成本、低硬體複雜度、低消耗功率與小硬體面積等優點。另外，如同前面所述，本發明實施例提供之前端電路可以應用於多頻多模的通訊系統上。

雖然本發明已以實施例揭露如上，然其並非用以限定本發明，任何熟習此技藝者，在不脫離本發明之精神和範圍內，當可作些許之更動與潤飾，因此本發明之保護範圍當視後附之申請專利範圍所界定者為準。

**【圖式簡單說明】**

圖 1 繪示了傳統無線通訊前端電路 10 的電路圖。

圖 2 繪示了另一種傳統的無線通訊前端電路 20 的電路圖。

圖 3 繪示了又一種傳統的無線通訊前端電路 30 的電路圖。

圖 4 繪示了本發明之一實施例的電路圖。

圖 5a 繪示了前置濾波器 41、放大器 42 與後置放大器 43 之整合電路 50 的電路圖。

圖 5b 與圖 5c 分別繪示了可變電感 LL 的電路圖。

圖 5d 繪示另一種整合電路 60 的電路圖。

圖 5e 繪示了又一種整合電路 70 的電路圖。

圖 5f 繪示了另一種整合電路 90 的電路圖。

圖 5g 繪示了再一種整合電路 99 的電路圖。

圖 5h 繪示了再一種整合電路 95 的電路圖。

圖 6 繪示了上述之實施例的反射係數與增益係數之曲線圖。

#### 【主要元件符號說明】

- 10：無線通訊前端電路
- 100：天線
- 11：低雜訊放大電路
- 12：低電流線性放大電路
- 108：控制電路
- 109：選擇器
- 110：本地震盪器

- 107：中頻放大器
- 101：低雜訊放大器
- 102：低雜訊混波器
- 103：低雜訊中頻放大器
- 104：低電流線性放大器
- 105：低電流線性混波器
- 106：低電流線性中頻放大器
- 20：無線通訊前端電路
- 21：第一前端電路
- 22：第二前端電路
- 23：本地震盪器
- 24、25：選擇器
- 210、214：線圈
- 211、213：高頻濾波器
- 212：放大器
- 215：混波器
- 220、222：高頻濾波器
- 221：放大器
- 223：混波器
- 30：無線通訊前端電路
- 31：信號分離器
- 32：低頻前端電路
- 33：高頻前端電路
- 34：本地震盪器

- 35a、35b：選擇器
- 36：第一中頻放大器
- 37：中頻濾波器
- 38：第二中頻放大器
- 39：解調器
- 320：第一低頻放大器
- 321：第一衰減器
- 322：第二低頻放大器
- 323：低頻濾波器
- 324：混波器
- 325：緩衝放大器
- 320：第一高頻放大器
- 331：第二衰減器
- 332：第二高頻放大器
- 333：高頻濾波器
- 334：混波器
- 335：緩衝放大器
- 40：前端電路
- 41：前置濾波器
- 42：放大器
- 43：後置濾波器
- 44：混波器
- 50、60、70：整合電路
- 501：輸入端

502：輸出端

503：接地端

560：選擇器

M1、M2：N型場效電晶體

CF：回授電阻

RF：回授電容

CL：可變電容

LL：可變電感

Cgd：寄生電容

L1~Ln、LG：電感

BJT1：NPN雙極面接型電晶體

LD：電感

80~83：曲線

## 十、申請專利範圍：

1. 一種具有協調性可調濾波器之前端電路，包括：

一第一濾波器，具有可調節之一第一中心頻率，用以對一接收信號進行濾波；

一放大器，耦接於該第一濾波器，用以放大該第一濾波器之輸出；以及

一第二濾波器，耦接於該放大器，具有可調節之一第二中心頻率，用以對該放大器之輸出進行濾波；

其中，該放大器位於該第一與該第二濾波器之間，該第一與該第二中心頻率具有一協調性的調節關係（coherent-tuning）。

2. 如申請專利範圍第1項所述之具有協調性可調濾波器之前端電路，更包括：

一混波器，耦接於該第二濾波器，用以對該第二濾波器之輸出降頻。

3. 如申請專利範圍第1項所述之具有協調性可調濾波器之前端電路，其中，該第一中心頻率等於該第二中心頻率，該協調性的調節關係是指調節該第二中心頻率時，該第一中心頻率也跟著被調節。

4. 如申請專利範圍第1項所述之具有協調性可調濾波器之前端電路，其中，該放大器是一低雜訊放大器。

5. 如申請專利範圍第1項所述之具有協調性可調濾波器之前端電路，其中，該第一、第二濾波器與該放大器是一整合電路，該整合電路包括：

- 一輸入端、一輸出端與一接地端；
  - 一第一電晶體，耦接於該輸入端、該輸出端與該接地端；
  - 一可變電容，耦接於該輸出端；以及
  - 一可變電感，耦接於該輸出端；
- 其中該第一電晶體的具有一寄生電容，該寄生電容位於該輸入端與該輸出端之間。

6. 如申請專利範圍第 5 項所述之具有協調性可調濾波器之前端電路，其中，該整合電路更包括：

- 一回授電容，耦接於該輸出端與該輸入端之間。

7. 如申請專利範圍第 6 項所述之具有協調性可調濾波器之前端電路，其中，該整合電路更包括：

- 一回授電阻，耦接於該輸出端與該輸入端之間，其中，該回授電阻與該回授電容彼此串聯。

8. 如申請專利範圍第 5 項所述之具有協調性可調濾波器之前端電路，其中，該整合電路更包括：

- 一第二電晶體，耦接於該輸出端與該第一電晶體之間，其閘極接收一偏壓。

9. 如申請專利範圍第 5 項所述之具有協調性可調濾波器之前端電路，其中，該整合電路更包括：

- 一電感，耦接於該第一電晶體與該接地端之間。

10. 一種濾波器裝置，適用於無線通訊前端電路，包括：

- 一第一濾波器，具有可調節之一第一中心頻率，用以對該第一濾波器之輸入進行濾波；以及



一第二濾波器，耦接於該第一濾波器，具有可調節之一第二中心頻率，用以對該第二濾波器之輸入進行濾波；其中，該第一與該第二中心頻率具有一協調性的調節關係。

11. 申請專利範圍第 10 項所述之濾波器裝置，其中，該濾波器裝置更包括：

一放大器，耦接於該第一濾波器與該第二濾波器之間，用以放大該第一濾波器之輸出。

12. 如申請專利範圍第 10 項所述之濾波器裝置，其中，該第一中心頻率等於該第二中心頻率，該協調性的調節關係是指調節該第二中心頻率時，該第一中心頻率也跟著被調節。

13. 如申請專利範圍第 11 項所述之濾波器裝置，其中，該放大器是一低雜訊放大器。

14. 如申請專利範圍第 11 項所述之濾波器裝置，其中，該第一、第二濾波器與該放大器是一整合電路，該整合電路包括：

一輸入端、一輸出端與一接地端；

一第一電晶體，耦接於該輸入端、該輸出端與該接地端；

一可變電容，耦接於該輸出端；以及

一可變電感，耦接於該輸出端；

其中，該第一電晶體具有一寄生電容，該寄生電容位於該輸出端與該輸入端之間。

15. 如申請專利範圍第 14 項所述之濾波器裝置，其中，該整合電路更包括：

一回授電容，耦接於該輸出端與該輸入端之間。

16. 如申請專利範圍第 15 項所述之濾波器裝置，其中，該整合電路包括：

一回授電阻，耦接於該輸出端與該輸入端之間，其中，該回授電阻與該回授電容彼此串聯。

17. 如申請專利範圍第 14 項所述之濾波器裝置，其中，該整合電路更包括：

一第二電晶體，耦接於該輸出端與該第一電晶體之間，其閘極接收一偏壓。

18. 如申請專利範圍第 14 項所述之濾波器裝置，其中，該整合電路更包括：

一電感，耦接於該第一電晶體與該接地端之間。

19. 一種具有協調性可調濾波器之前端電路，包括：

一輸入端、一輸出端與一接地端；

一第一電晶體，耦接於該輸入端、該輸出端與該接地端；

一可變電容，耦接於該輸出端；以及

一可變電感，耦接於該輸出端；

其中該第一電晶體具有一寄生電容，該寄生電容位於該輸出與該輸入端之間，該寄生電容與該第一電晶體在該輸入端形成一第一濾波器，該可變電容、該可變電感與該第一電晶體在該輸出端形成一第二濾波器，該第一與第二濾波器分別具有可

調節之一第一中心頻率與一第二中心頻率，該第一與該第二中心頻率具有一協調性的調節關係。

20. 如申請專利範圍第19項所述之具有協調性可調濾波器之前端電路，其中，該第一中心頻率等於該第二中心頻率，該協調性的調節關係是指調節該第二中心頻率時，該第一中心頻率也跟著被調節。

21. 如申請專利範圍第19項所述之具有協調性可調濾波器之前端電路，其中，該具有協調性可調濾波器之前端電路更包括：

一回授電容，耦接於該輸出端與該輸入端之間；

其中，該回授電容與該第一電晶體在該輸入端形成一第一濾波器，該可變電容、該可變電感與該第一電晶體在該輸出端形成一第二濾波器，該第一與第二濾波器分別具有可調節之一第一中心頻率與一第二中心頻率，該第一與該第二中心頻率具有一協調性的調節關係。

22. 如申請專利範圍第21項所述之具有協調性可調濾波器之前端電路，其中，該具有協調性可調濾波器之前端電路更包括：

一回授電阻，耦接於該輸出端與該輸入端之間；

其中，該回授電容、該回授電阻與該第一電晶體在該輸入端形成一第一濾波器，該可變電容、該可變電感與該第一電晶體在該輸出端形成一第二濾波器，該第一與第二濾波器分別具有可調節之一第一中心頻率與一第二中心頻率，該第一與該第二中心頻率具有一協調性的調節關係。

23. 如申請專利範圍第 19 項所述之具有協調性可調濾波器之前端電路，其中，該第一電晶體形成一放大器。

24. 如申請專利範圍第 23 項所述之具有協調性可調濾波器之前端電路，該放大器是一低雜訊放大器。

25. 如申請專利範圍第 19 項所述之具有協調性可調濾波器之前端電路，其中，該具有協調性可調濾波器之前端電路更包括：

一混波器，耦接於該第二濾波器，用以對該第二濾波器之輸出降頻。

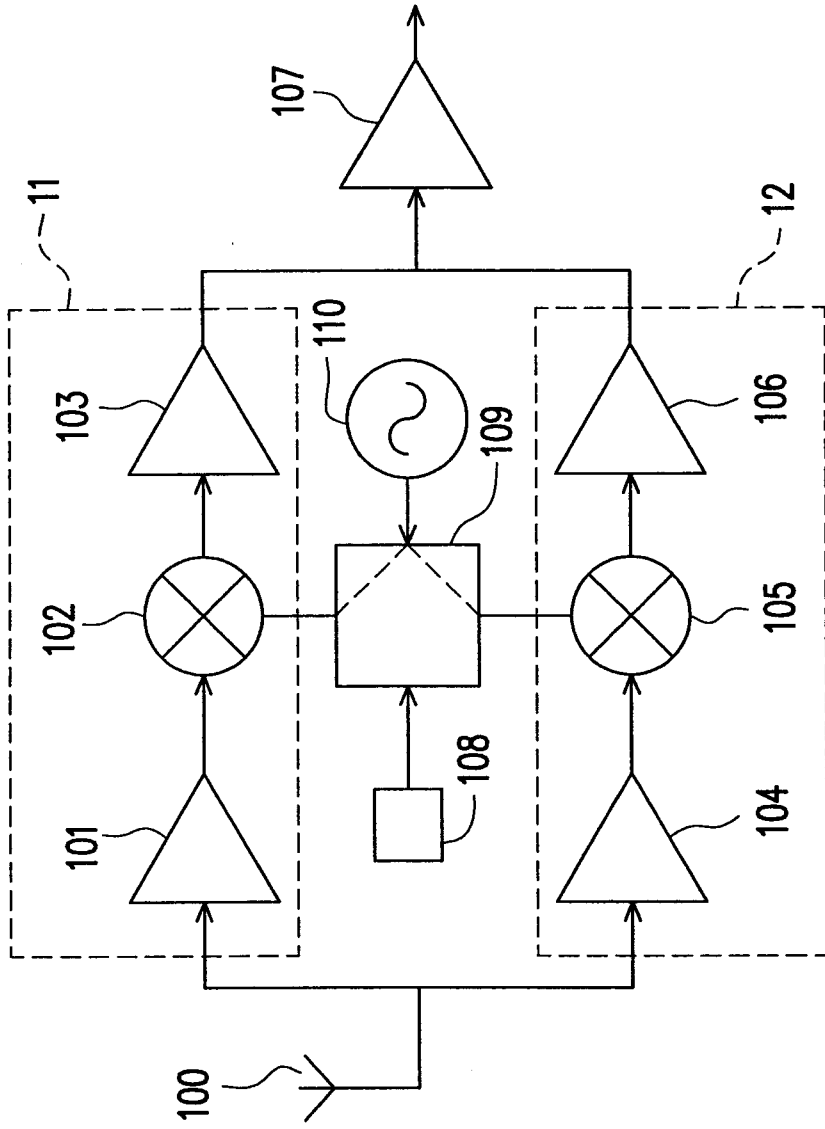
26. 如申請專利範圍第 19 項所述之具有協調性可調濾波器之前端電路，該第一電晶體是一 N 型場效電晶體 (N-type MOS transistor)，該 N 型場效電晶體之汲極端 (drain end) 耦接於該輸出端，該 N 型場效電晶體之源極端 (source end) 耦接於該接地端或耦接於一電感器之一端，該電感器之另一端耦接於接地端，該 N 型場效電晶體之閘極端 (gate end) 耦接於該輸入端。

27. 如申請專利範圍第 19 項所述之具有協調性可調濾波器之前端電路，該第一電晶體是一 NPN 雙極面接型電晶體 (NPN BJT transistor)，該 NPN 雙極面接型電晶體之集極端 (collector end) 耦接於該輸出端，該 NPN 雙極面接型電晶體之射極端 (emitter end) 耦接於該接地端或耦接於一電感器之一端，該電感器之另一端耦接於接地端，該 NPN 雙極面接型電晶體之基極端 (base end) 耦接於該輸入端。

28. 如申請專利範圍第 19 項所述之具有協調性可調濾波器之前端電路，其中，該具有協調性可調濾波器之前端電路更包括：

一第二電晶體，耦接於該輸出端與該第一電晶體之間，其閘極接收一偏壓。

29. 如申請專利範圍第 28 項所述之具有協調性可調濾波器之前端電路，其中，該第二電晶體是一 N 型場效電晶體，其源極耦接於該輸出端，其汲極耦接於該第一電晶體。



10

圖 1

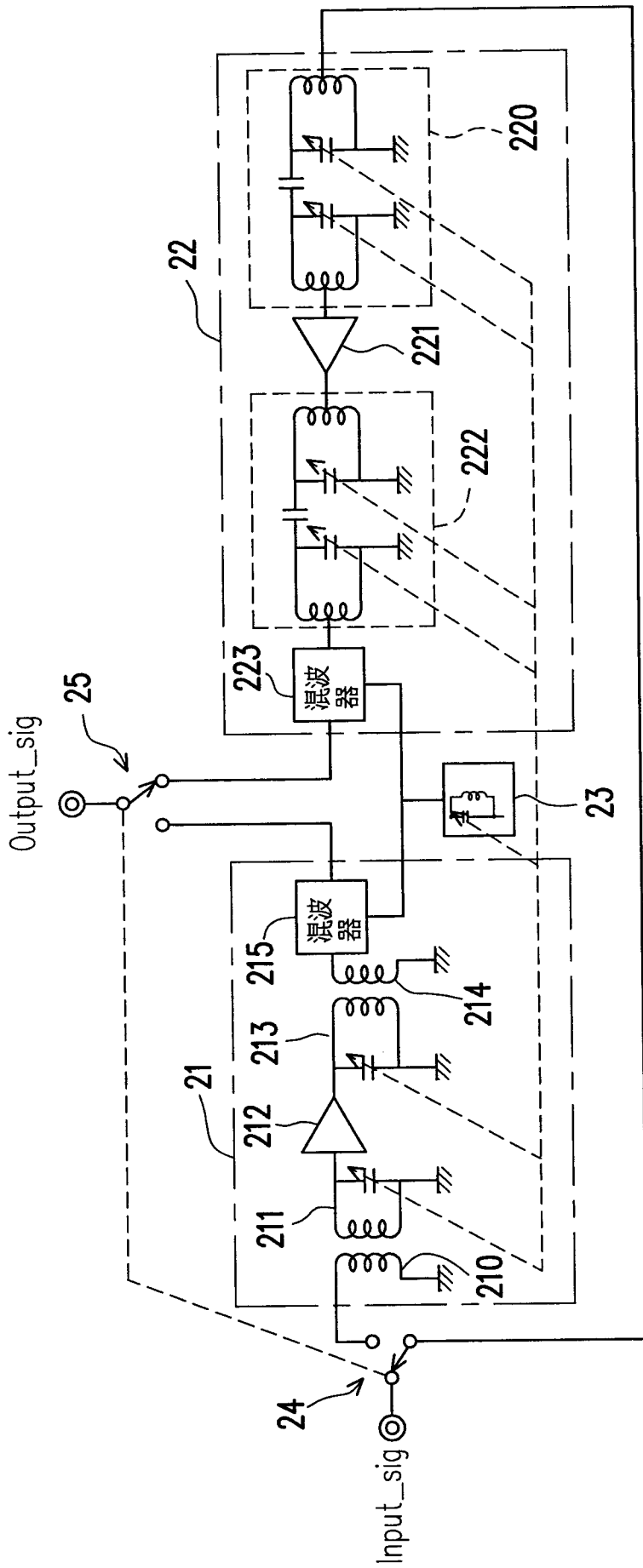


圖 2

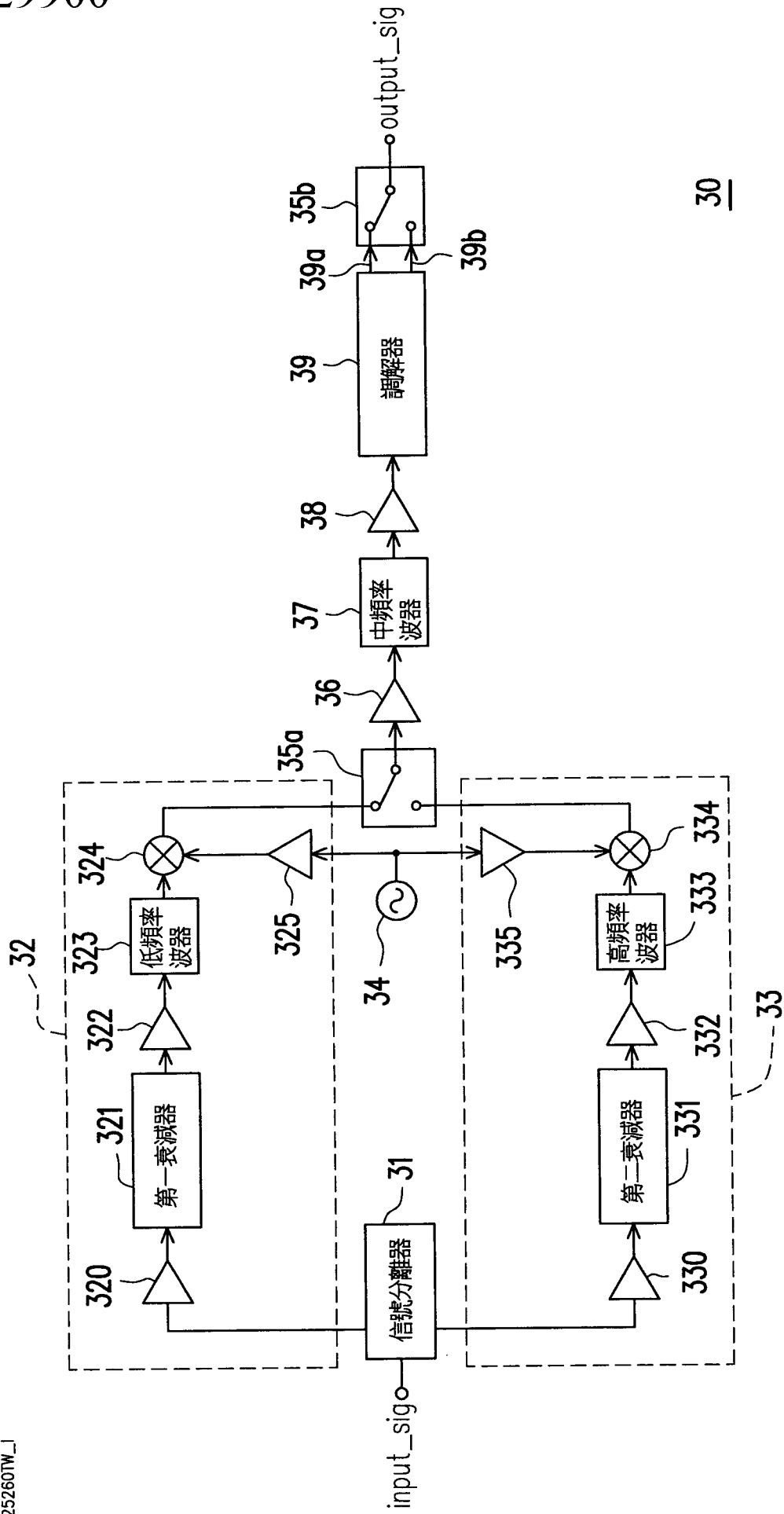


圖 3



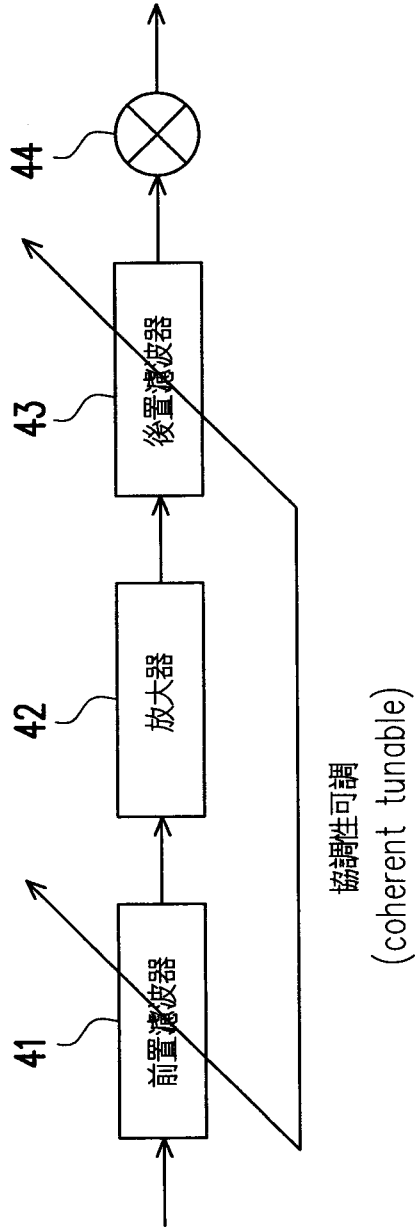


圖 4

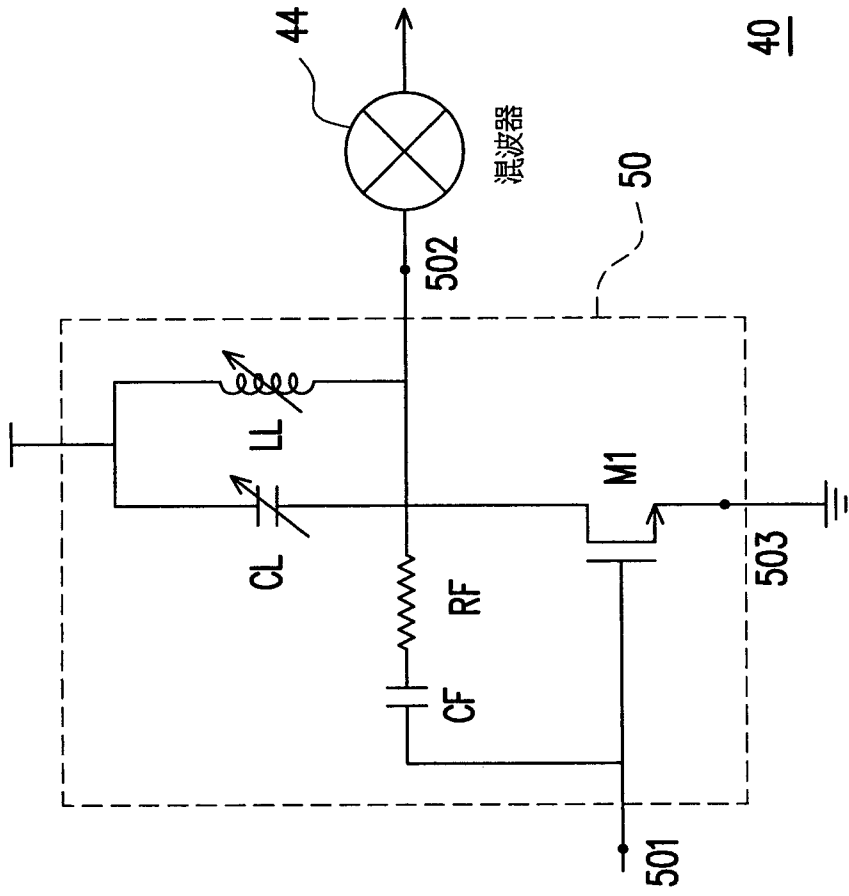


圖 5a

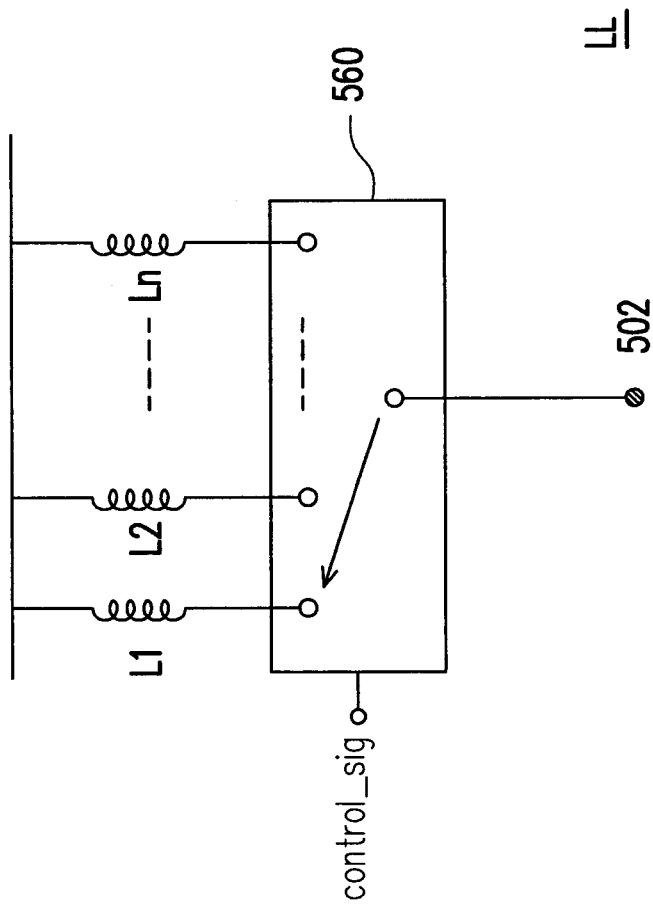


圖 5b

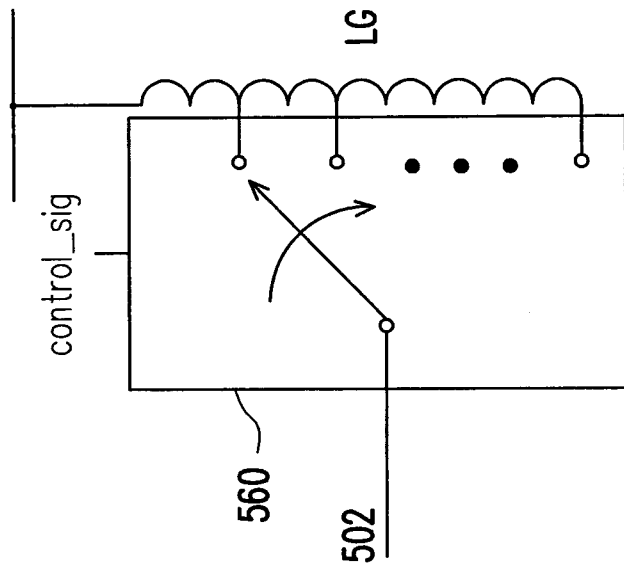


圖 5c

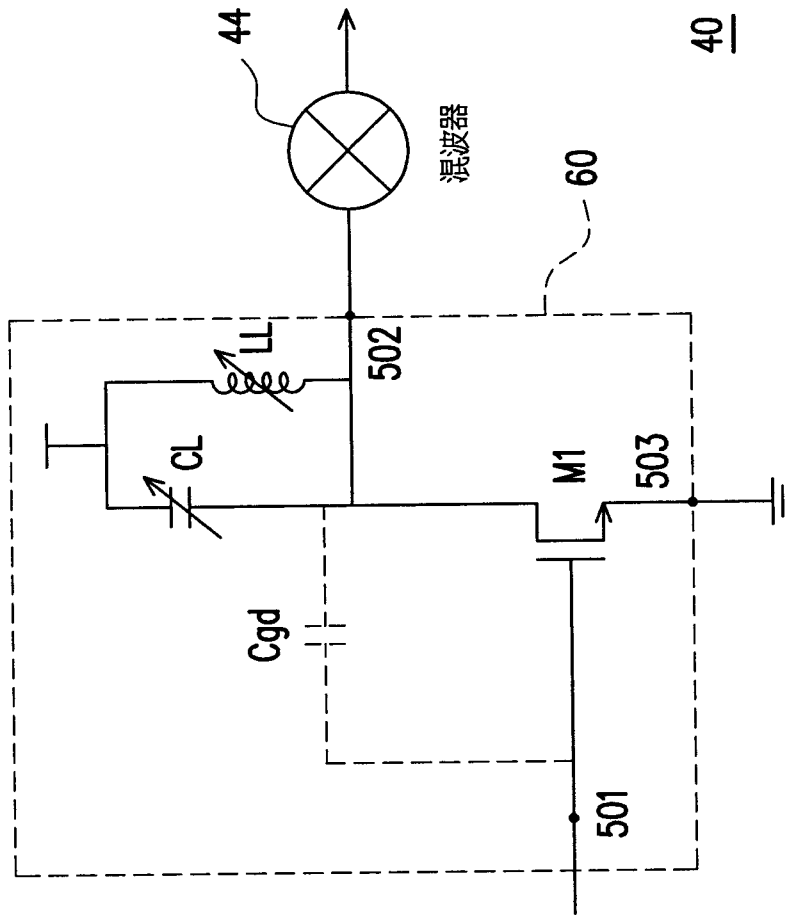


圖 5d

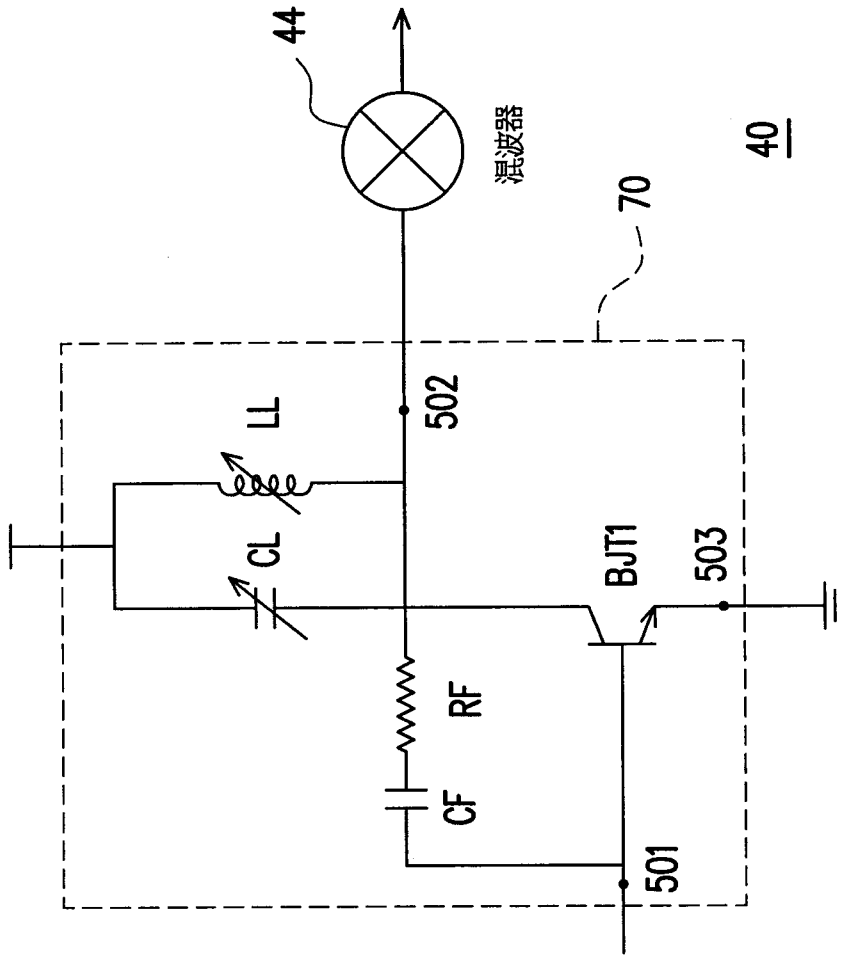


圖 5e

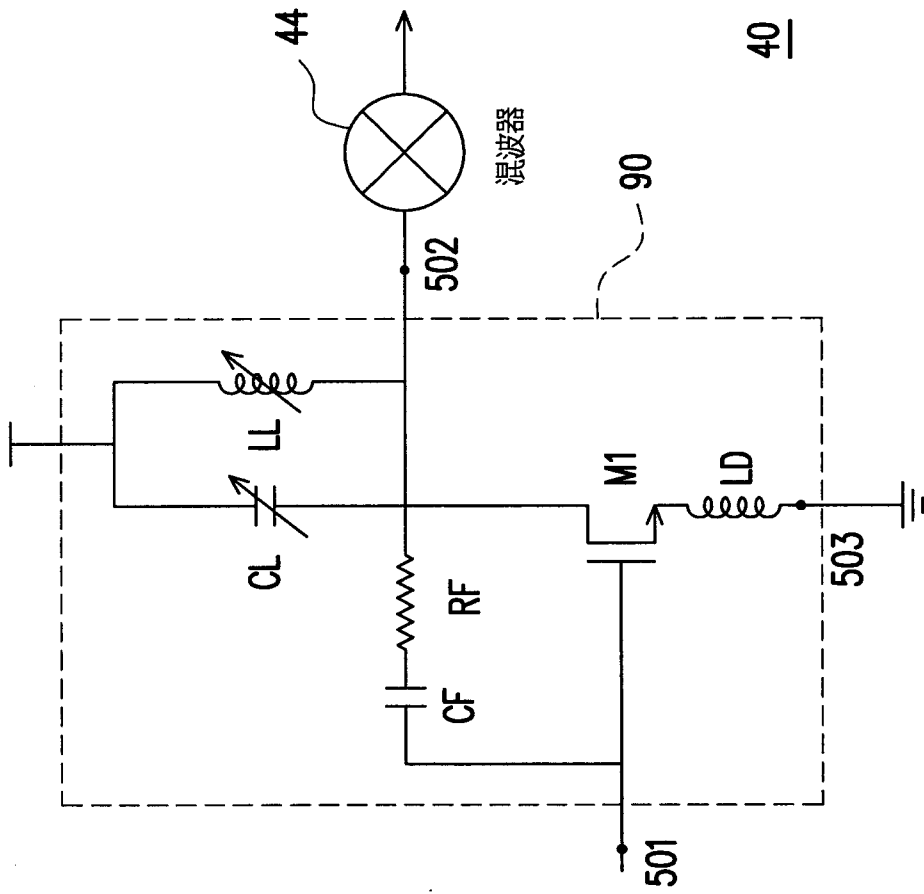


圖 5f

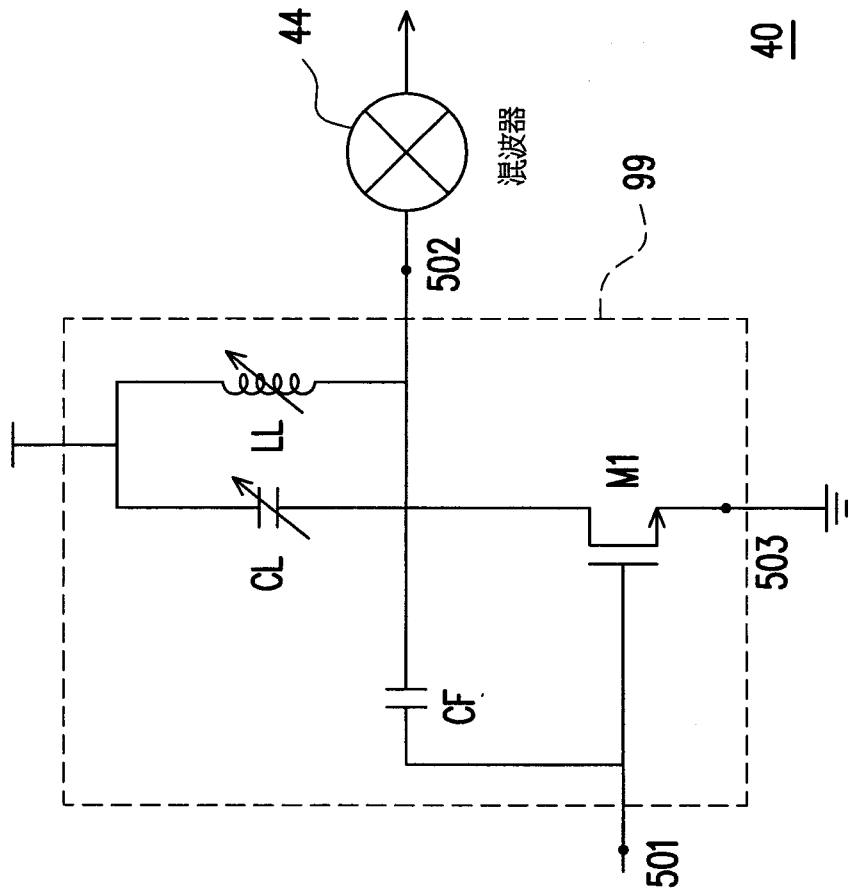


圖 5g





25260TW\_1

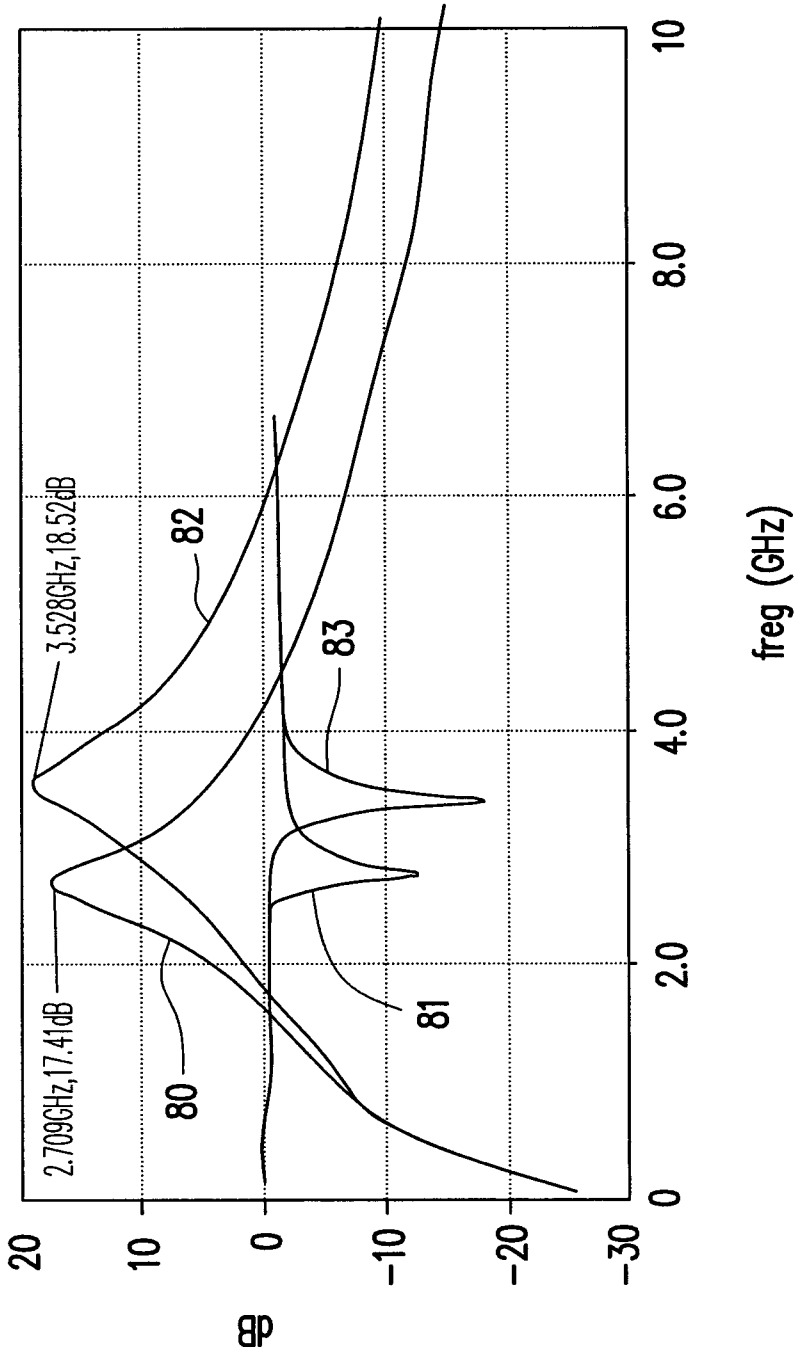


圖 6

Modulation) 的接收機。此無線通訊前端電路 20 包括第一前端電路 21、第二前端電路 22、本地震盪器 23、選擇器 24 與 25。選擇器 24 耦接於第一前端電路 21 與第二前端電路 22。本地震盪器 23 耦接於第一前端電路 21 與第二前端電路 22。選擇器 25 耦接於第一前端電路 21 與第二前端電路 22。

第一前端電路 21 包括線圈 210、214、高頻濾波器 211、213、放大器 212 與混波器 215。其中，線圈 210 耦接於選擇器 24。放大器 212 耦接於高頻濾波器 211 與 213。線圈 214 耦接於混波器 215。混波器 215 耦接於選擇器 25 與本地震盪器 23。第二前端電路 22 包括高頻濾波器 220、222、放大器 221 與混波器 223。其中，高頻濾波器 220 耦接於選擇器 24。放大器 221 耦接於高頻濾波器 220 與 222。高頻濾波器 222 耦接於混波器 223。混波器 223 耦接於選擇器 25 與本地震盪器 23。

選擇器 24 受控於第一控制信號，選擇器 25 受控於第二控制信號。選擇器 24 用以將接收信號 Input\_sig 送至第一前端電路 21 或第二前端電路 22，而選擇器 25 的輸出信號 Output\_sig 是第一前端電路 21 的輸出或第二前端電路 22 的輸出。高頻濾波器 211、213、222、220 皆可以調整接收頻率，本地震盪器 23 亦可以調整輸出的載波頻率。

此無線通訊前端電路 20 的濾波器 211、213、220 與 222 有不同特性的 Q 值 (Q factor)，此無線通訊前端電路 20 藉由第一與第二控制信號控制選擇器 24 與 25，根據信號與干擾信號的強度來選取第一前端電路 21 或第二前端

97-02-15

根據本發明之實施例，上述之濾波器裝置更包括放大器，耦接於第一濾波器與第二濾波器之間，用以放大第一濾波器之輸出。而且上述之第一、第二濾波器與放大器是一整合電路，此整合電路包括輸入端、輸出端、接地端、電晶體、可變電容與可變電感。電晶體耦接於輸入端、輸出端與接地端。可變電容耦接於輸出端，且可變電感亦耦接於輸出端。其中，電晶體具有寄生電容，寄生電容位於輸入端與輸出端之間。

根據本發明之另一實施例，上述之第一、第二濾波器與放大器是一整合電路，此整合電路包括輸入端、輸出端、接地端、電晶體、回授電阻、回授電容、可變電容與可變電感。電晶體耦接於輸入端、輸出端與接地端。回授電阻耦接於輸出端與輸入端之間。回授電容耦接於輸出端與輸入端之間。可變電容耦接於輸出端，且可變電感亦耦接於輸出端。其中，回授電阻與回授電容彼此串聯。

本發明提供一種具有協調性可調濾波器之前端電路，此前端電路包括輸入端、輸出端、接地端、電晶體、可變電容與可變電感。電晶體耦接於輸入端、輸出端與接地端。可變電容耦接於輸出端，且可變電感亦耦接於輸出端。其中，電晶體具有寄生電容，寄生電容位於輸入端與輸出端之間，寄生電容與電晶體在輸入端形成第一濾波器，可變電容、可變電感與電晶體在輸出端形成第二濾波器。第一與第二濾波器分別具有可調節之第一中心頻率與第二中心頻率，第一與該第二中心頻率具有協調性的調節關係。

耦接於放大器 42，放大器 42 位於前置濾波器 41 與後置濾波器 43 之間。前置濾波器 41 具有可調節之第一中心頻率，用以對接收信號進行濾波。放大器 42 用以放大前置濾波器 41 之輸出。後置濾波器 43 具有可調節之第二中心頻率，用以對放大器 42 之輸出進行濾波。其中，第一與第二中心頻率具有協調性的調節關係（coherent-tuning）。

此前端電路 40 更包括混波器 44，混波器 44 耦接於後置濾波器 43，用以對後置濾波器 43 之輸出進行混波。於此一實施例中，第一中心頻率等於第二中心頻率，因為第一與第二中心頻率具有協調性調節關係，所以藉由調整第二中心頻率，第一中心頻率也可以跟著被調整，反之亦然。另外，於此實施例中，放大器 42 可以是低雜訊放大器或一般的放大器。

當第一與第二中心頻率調整至所要接收的頻率時，前置濾波器 41 會濾除其他頻率的干擾信號，因此可以降低放大器 42 的線性要求度。後置濾波器 43 再將放大器 42 之輸出進行濾波，便能降低混波器 44 的線性要求度。此前端電路 40 可以適用於多種不同類型的無線通訊系統，僅需將第一與第二中心頻率調整至所欲接收的頻率，便能達到多個無線通訊系統共用前端電路 40 的目的，因此能大幅地降低硬體複雜度、晶片面積以及生產成本。

上述之前端電路 40 內的前置濾波器 41、放大器 42 與後置放大器 43 可以用一整合電路實施。請參照圖 5a，圖 5a 繪示了前置濾波器 41、放大器 42 與後置放大器 43 之整

97年5月5日修正替換頁

## 十、申請專利範圍：

1. 一種具有協調性可調濾波器之前端電路，包括：

一第一濾波器，具有可調節之一第一中心頻率，用以對一接收信號進行濾波；

一放大器，耦接於該第一濾波器，用以放大該第一濾波器之輸出；以及

一第二濾波器，耦接於該放大器，具有可調節之一第二中心頻率，用以對該放大器之輸出進行濾波；

其中，該放大器位於該第一與該第二濾波器之間，該第一與該第二中心頻率具有一協調性的調節關係（coherent-tuning）。

2. 如申請專利範圍第1項所述之具有協調性可調濾波器之前端電路，更包括：

一混波器，耦接於該第二濾波器，用以對該第二濾波器之輸出降頻。

3. 如申請專利範圍第1項所述之具有協調性可調濾波器之前端電路，其中，該第一中心頻率等於該第二中心頻率，該協調性的調節關係是指調節該第二中心頻率時，該第一中心頻率也跟著被調節，反之亦然。

4. 如申請專利範圍第1項所述之具有協調性可調濾波器之前端電路，其中，該放大器是一低雜訊放大器。

5. 如申請專利範圍第1項所述之具有協調性可調濾波器之前端電路，其中，該第一、第二濾波器與該放大器是一整合電路，該整合電路包括：

97年5月5日修正替換頁

一第二濾波器，耦接於該第一濾波器，具有可調節之一第二中心頻率，用以對該第二濾波器之輸入進行濾波；其中，該第一與該第二中心頻率具有一協調性的調節關係。

11. 申請專利範圍第 10 項所述之濾波器裝置，其中，該濾波器裝置更包括：

一放大器，耦接於該第一濾波器與該第二濾波器之間，用以放大該第一濾波器之輸出。

12. 如申請專利範圍第 10 項所述之濾波器裝置，其中，該第一中心頻率等於該第二中心頻率，該協調性的調節關係是指調節該第二中心頻率時，該第一中心頻率也跟著被調節，反之亦然。

13. 如申請專利範圍第 11 項所述之濾波器裝置，其中，該放大器是一低雜訊放大器。

14. 如申請專利範圍第 11 項所述之濾波器裝置，其中，該第一、第二濾波器與該放大器是一整合電路，該整合電路包括：

一輸入端、一輸出端與一接地端；

一第一電晶體，耦接於該輸入端、該輸出端與該接地端；

一可變電容，耦接於該輸出端；以及

一可變電感，耦接於該輸出端；

其中，該第一電晶體具有一寄生電容，該寄生電容位於該輸出端與該輸入端之間。

15. 如申請專利範圍第 14 項所述之濾波器裝置，其中，該整合電路更包括：

一回授電容，耦接於該輸出端與該輸入端之間。

16. 如申請專利範圍第 15 項所述之濾波器裝置，其中，該整合電路更包括：

一回授電阻，耦接於該輸出端與該輸入端之間，其中，該回授電阻與該回授電容彼此串聯。

17. 如申請專利範圍第 14 項所述之濾波器裝置，其中，該整合電路更包括：

一第二電晶體，耦接於該輸出端與該第一電晶體之間，其閘極接收一偏壓。

18. 如申請專利範圍第 14 項所述之濾波器裝置，其中，該整合電路更包括：

一電感，耦接於該第一電晶體與該接地端之間。

19. 一種具有協調性可調濾波器之前端電路，包括：

一輸入端、一輸出端與一接地端；

一第一電晶體，耦接於該輸入端、該輸出端與該接地端；

一可變電容，耦接於該輸出端；以及

一可變電感，耦接於該輸出端；

其中該第一電晶體具有一寄生電容，該寄生電容位於該輸出與該輸入端之間，該寄生電容與該第一電晶體在該輸入端形成一第一濾波器，該可變電容、該可變電感與該第一電晶體在該輸出端形成一第二濾波器，該第一與第二濾波器分別具有可

調節之一第一中心頻率與一第二中心頻率，該第一與該第二中心頻率具有一協調性的調節關係。

20. 如申請專利範圍第19項所述之具有協調性可調濾波器之前端電路，其中，該第一中心頻率等於該第二中心頻率，該協調性的調節關係是指調節該第二中心頻率時，該第一中心頻率也跟著被調節，反之亦然。

21. 如申請專利範圍第19項所述之具有協調性可調濾波器之前端電路，其中，該具有協調性可調濾波器之前端電路更包括：

一回授電容，耦接於該輸出端與該輸入端之間；

其中，該回授電容與該第一電晶體在該輸入端形成一第一濾波器，該可變電容、該可變電感與該第一電晶體在該輸出端形成一第二濾波器，該第一與第二濾波器分別具有可調節之一第一中心頻率與一第二中心頻率，該第一與該第二中心頻率具有一協調性的調節關係。

22. 如申請專利範圍第21項所述之具有協調性可調濾波器之前端電路，其中，該具有協調性可調濾波器之前端電路更包括：

一回授電阻，耦接於該輸出端與該輸入端之間；

其中，該回授電容、該回授電阻與該第一電晶體在該輸入端形成一第一濾波器，該可變電容、該可變電感與該第一電晶體在該輸出端形成一第二濾波器，該第一與第二濾波器分別具有可調節之一第一中心頻率與一第二中心頻率，該第一與該第二中心頻率具有一協調性的調節關係。