

# 發明專利說明書

(本說明書格式、順序及粗體字，請勿任意更動，※記號部分請勿填寫)

※申請案號： 96141631

※申請日期： 96.11.5

※IPC 分類：

G11B 7/0065 (2006.01)

一、發明名稱：(中文/英文)

全像資訊記錄與讀取裝置/A HOLOGRAPHIC INFORMATION

RECORDING AND REPRODUCING APPARATUS FOR THE SAME

二、申請人：(共 2 人)

姓名或名稱：(中文/英文)

1. 中環股份有限公司/CMC Magnetics Corporation

2. 國立交通大學/National Chiao Tung University

代表人：(中文/英文) 1. 翁明顯 2. 吳重雨

住居所或營業所地址：(中文/英文)

1. 台北市 10452 中山區民權西路 53 號 15 樓/15<sup>th</sup>. Fl., No. 53, Ming

Chuan W. Rd., Taipei

10452, Taiwan, R.O.C.

2. 新竹市 30010 大學路 1001 號/1001, Ta Hsiueh Road, Hsin chu 30010,

Taiwan, R.O.C.

國 籍：(中文/英文) 中華民國/TW

三、發明人：(共 5 人)

姓 名：(中文/英文)

1. 謝美莉/Mei-Li Hsieh

2. 林烜輝/Shiuan-Huei Lin

3. 王瑞鑫/Jui-Hsin Wang

4. 許根玉/Ken-Yuh Hsu

5. 蔣東堯/Don-Yan Chiang

國 籍：(中文/英文)

中華民國/TW

四、聲明事項：

主張專利法第二十二條第二項第一款或第二款規定之事實，其事實發生日期為： 年 月 日。

申請前已向下列國家（地區）申請專利：

【格式請依：受理國家（地區）、申請日、申請案號 順序註記】

有主張專利法第二十七條第一項國際優先權：

無主張專利法第二十七條第一項國際優先權：

主張專利法第二十九條第一項國內優先權：

【格式請依：申請日、申請案號 順序註記】

主張專利法第三十條生物材料：

須寄存生物材料者：

國內生物材料 【格式請依：寄存機構、日期、號碼 順序註記】

國外生物材料 【格式請依：寄存國家、機構、日期、號碼 順序註記】

不須寄存生物材料者：

所屬技術領域中具有通常知識者易於獲得時，不須寄存。

## 五、中文發明摘要：

一種全像資訊記錄與讀取裝置，係利用光纖引導記錄所需之參考光，並搭配旋轉裝置使參考光可以不同角度入射至記錄介質，與攜帶資料之信號光相交干涉後，由全像記錄介質將資訊儲存下來；讀取資料時，再以相同裝置導引讀取光，以記錄時參考光所用的角度入射於全像記錄介質中，即可讀取原儲存資料。由於此發明利用光纖導引參考與讀取光，因此在參考與讀取光路徑上無光學元件阻攔，此舉可簡化參考與讀取光之光路系統；同時，利用光纖導引光線可以大幅度改善此裝置所能改變之角度範圍，並且可整合穿透式、反射式與 90 度的三種不同形式之全像儲存技術，可為全像材料之測試平台。

## 六、英文發明摘要：

A holographic information recording and reproducing apparatus comprises a precision rotator and an optical fiber in optical system, through which reference beam for holographic recording propagates toward recording medium. By using this apparatus, the optical system arrangement of reference beam can be simplified, and the angles of reference beam can be tuned precisely and be adopted in a 360-degree tuning range to achieve higher recording capacity. Moreover, this apparatus can realize transmission, reflection and 90-degree mechanism to become a versatile storage system.

七、指定代表圖：

(一)本案指定代表圖為：第(3)圖。

(二)本代表圖之元件符號簡單說明：

(301) . . . . .	雷射光源	(302) . . . . .	分光器
(303) . . . . .	擴束器	(304) . . . . .	光空間調制器
(305) . . . . .	聚焦透鏡	(306) . . . . .	記錄介質
(307) . . . . .	固定載台	(308) . . . . .	聚焦透鏡
(309) . . . . .	光偵測器	(310) . . . . .	聚焦透鏡
(311) . . . . .	光纖	(312) . . . . .	旋轉裝置

八、本案若有化學式時，請揭示最能顯示發明特徵的化學式：

## 九、發明說明：

### 【發明所屬之技術領域】

本發明是有關於一種全像資訊記錄與讀取的裝置，其資訊的記錄係藉由信號光與參考光干涉後，將資訊儲存於全像記錄介質中，並且利用光纖搭配旋轉裝置將資訊以角度多工技術儲存。

### 【先前技術】

全像資訊儲存技術是一種利用全像干涉記錄的方法將資料儲存於記錄介質的技術。記錄時，需要兩道光波干涉，其中一道帶有資料的光束，稱之為信號光，以固定的方向入射於記錄介質；另一道稱為參考光，可改變其入射於記錄介質的各種物理條件（如：角度、相位、…等等）；當參考光與信號光入射至記錄介質產生干涉時，記錄介質之折射率隨這兩道光的干涉而有所變化，形成相位光柵，即可將資訊記錄下來。讀取資訊時，讀取光以原記錄所使用的參考光條件入射於記錄介質中，即可繞射出原信號光，將之成像於光偵測器，例如：感光耦合裝置(Charge-coupled device—CCD)，即可把資訊讀取出來。

在全像記錄過程中，若參考光與信號光從記錄介質的同一側入射，此稱為穿透式全像儲存技術；若這兩道光分別從記錄介質的兩側入射，此架構稱為反射式全像儲存技術；又，若參考光與信號光與入射夾角為九十度附近，由相鄰的兩個界面入射時，稱之為九十度全像儲存技術。

另外，藉由各種改變參考光條件的技術，稱之為多工儲存技術，如：波長多工、角度多工和旋轉多工等等技術，利用多工儲存技術我們可以在記錄介質的同一個位置上堆疊記錄很多資料，讓全像資訊儲存有極高的儲存容量。在這些多工技術中，角度多工技術是最常使用的技術之一，其每一頁的資料將以不同入射角度的參考光來記錄，並儲存在記錄

介質的同一個位置上，換言之，其參考光必須能改變入射於儲存介質的角度，但卻必須要入射到儲存介質相同的位置。如第 11 圖所示，要達到此要求，傳統上利用一個可改變角度之掃描鏡(1a)搭配透鏡組(2a)來架設參考光光路系統，如第 12 圖所示，可以利用掃描鏡(1b)改變參考光線(2b)之方向，搭配透鏡組(3b)來達到僅改變參考光(2b)之入射角度卻不改變參考光(2b)到達記錄介質(4b)之位置，以達成角度多工技術的要求。然而，此方法有兩個限制，其一為透鏡組之光學元件的孔徑尺寸，其限制參考光束可改變的角度範圍；其二為光學系統可變性，其限制儲存裝置能適用前述三種不同的全像架構的可行性，因為光學系統一旦架設就不易改變。

詳細來說，第一個限制將減低系統儲存容量。若考慮幾何架構對儲存容量的限制時，可得到在記錄介質同一位置上的儲存容量將等於參考光可改變的總角度範圍除以記錄相鄰兩頁的角度間隔。然而，此最小的角度間隔將由布拉格條件所決定，因此，記錄介質上同一位置的最大儲存容量則由參考光可改變的總記錄角度所限制，而此總記錄角度則受到參考光路上之透鏡組之透鏡孔徑大小所限制。因此應用上述技術於全像資訊儲存時，參考光可改變的角度將會限制儲存容量的大小。舉例來說，若使用 InPhase 公司型號為 HDS2000 的材料來估計， $M/\#$ 相當於記錄後每一頁繞射效率的總合( $M/\# = \sum \sqrt{D.E.}$ , D.E. 為繞射效率)，其可用來評估記錄介質的總反應值，總反應值愈高，記錄介質能儲存的資訊量愈高，此材料的  $M/\#$  為 10，厚度為 1mm，由布拉格條件可估計其最小角度間隔為 0.1 度，而參考光光路中所使用的透鏡之數值孔徑為 0.5，又為了獲得較佳的參考光束品質，只使用透鏡的中心部份的光束，其總記錄角度約為 20 度。此時從幾何架構的觀點來看，利用角度多工技術來記錄全像之儲存

容量將被限制在 200 頁以內。但若由記錄介質特性的觀點來看，假設偵測器可量測到的每一頁資料之繞射效率為  $1 \times 10^{-4}$  時，則其儲存容量為 1000 頁，這個儲存容量值已超過由幾何架構所造成的限制。是故，若欲完全地利用記錄介質的儲存容量，則必須增加參考光光路中透鏡的孔徑大小，這將不可避免地增加了參考光光路上之光學元件之體積與重量，而使得整個全像儲存系統變得十分龐大且不實用。

第二個限制將減低系統的可塑性，由於記錄介質有不同的特性，適用不同的形式儲存架構，需要架設不同儲存架構的全像系統來記錄資訊。傳統的全像儲存系統是由各個光學元件所組成，要改變系統架構需重新校正光路路徑，並不容易；尤其對角度多工而言，調整參考光的光學系統更為複雜，所以上述掃描鏡搭配透鏡組之光學系統不能同時適用於穿透式、反射式及九十度三種不同的全像儲存架構。

考量此兩個因素，需要一種新的方式來安排參考光，才能讓資訊存取系統有多樣性，且大幅增加幾何架構限制的儲存容量。

#### 【發明內容】

本發明之目的是希望創造一種全像資訊記錄與讀取的裝置，改進前述傳統角度多工架構的限制：其一為簡化參考光之光路系統，藉由光纖導光及旋轉裝置移動輸出的位置，即可達成參考光的角度調整，完成角度多工儲存的功能；其二為建構多功能的全像資訊記錄與讀取的裝置，由於使用光纖導光，所以參考光與讀取光路徑上無光學元件阻攔，因此大幅度改善裝置所能改變之角度範圍，故能在單一裝置上整合穿透式、反射式與 90 度的三種不同形式之全像儲存技術，可為全像材料之測試平台，並可藉此達到較單一形式系統更高的儲存容量。

此裝置中，信號光以固定光學系統導引入射至記錄介

質；參考光則由一光纖來導光，光纖一端將參考光光波耦合入光纖中傳播，輸出一端則安裝於精密旋轉裝置的邊緣，記錄介質位於空心旋轉裝置內的軸心位置，但不與旋轉裝置接觸，參考光即以發散光波形式，入射至位於旋轉裝置中心之記錄介質。因此，若要實現穿透式全像儲存技術， $360^\circ$ 的旋轉裝置可將參考光出光位置帶到與信號光位於記錄介質的同一側入射，與信號光產生干涉，經由記錄介質完成記錄；若要實現反射式全像儲存技術，則信號光不動，旋轉裝置引導參考光，由記錄介質的另一側入射；同樣的，參考光也可以導引到與信號光夾角 $90^\circ$ 入射，實現九十度全像儲存技術。

是故，本發明有兩個特點：其一特點為可即時變化架構，經由旋轉裝置轉換光纖輸出位置，即可改變參考光入射角度，不需重新對光，在短時間便能轉換全像之儲存架構；另一特點為大角度範圍角度多工，在參考光路徑無光學元件尺寸限制的情況下，參考光可精確地執行更大範圍的掃瞄角度，完成資料的存取動作，更多的入射角度範圍能將系統儲存容量大幅度提升。

#### 【實施方式】

第 1 圖為本發明實施例之一種全像資訊記錄裝置之示意圖，其系統之光學元件包含：雷射光源 (101)、分光器 (102)、擴束器 (103)、光空間調制器 (104)、聚焦透鏡 (105)、固定載台 (107)、聚焦透鏡 (108)、光纖 (109) 與旋轉裝置 (110)。

雷射光源 (101)，該雷射光為同調光，分光器 (102) 將雷射光源 (101) 分成兩道光，一道為信號光，另一道為參考光。信號光經由擴束器 (103) 之後的光束直徑將被擴大，再經由光空間調制器 (104) 後，其截面之光強度隨著空間位置而有所不同。聚焦透鏡 (105) 將信號光縮小並傳遞至記錄介質 (106)，此記錄介質 (106) 置於一個固定載



台(107)，其位於旋轉裝置(110)之中心，獨立運作不受旋轉裝置(110)影響。另一方面，經由分光器(102)反射的參考光則經由聚焦透鏡(108)耦合至光纖(109)中由另一端輸出，光纖(109)輸出端固定於旋轉裝置(110)，則參考光將由光纖(109)輸出發散光波，入射至記錄介質(106)。

參照第1圖所示，第一次記錄時，參考光以特定角度入射至記錄介質(106)與帶有第一頁資料的信號光產生干涉，經由記錄介質(106)完成記錄。相較於第一次記錄，第二次記錄時，旋轉裝置(110)則旋轉一特定角度，使參考光以不同於第一次記錄的角度入射至記錄介質(106)，此時，信號光可經由光空間調制器(104)輸入第二頁的資料，與參考光干涉完成記錄。重覆以上操作，依序完成全像角度多工記錄技術，記錄介質(106)內將儲存多組的干涉訊號。

第2圖為本發明實施例之一種全像資訊讀取裝置之示意圖，其系統之光學元件包含：雷射光源(201)、聚焦透鏡(202)、光纖(203)、旋轉裝置(204)、固定載台(206)、聚焦透鏡(207)與光偵測器(208)。

雷射光源(201)，該雷射光為同調光，經由聚焦透鏡(202)耦合至光纖(203)中由另一端輸出，光纖(203)輸出端固定於旋轉裝置(204)，則讀取光將由光纖(203)輸出發散光波，入射至記錄介質(205)，此記錄介質(205)內，在讀取資訊前已儲存多組干涉訊號，並置於一個固定載台(206)，其位於旋轉裝置(204)之中心，獨立運作不受旋轉裝置(204)影響。

參照第2圖所示，讀取資訊時，讀取光入射角度由旋轉裝置(204)控制，若以第一次記錄時之參考光角度入射，則其繞射訊號為第一次記錄時之信號光，經由聚焦透鏡(207)將繞射訊號傳送至光偵測器(208)接收；若以第二

次記錄時之參考光角度入射，則其繞射訊號為第二次記錄時之信號光，再經由聚焦透鏡（207）將繞射訊號傳送至光偵測器（208）接收。重覆以上操作，依序完成資訊的讀取，完成全像角度多工讀取技術。

第 3 圖為本發明實施例之一種全像資訊記錄與讀取裝置之示意圖，其系統之光學元件包含：雷射光源（301）、分光器（302）、擴束器（303）、光空間調制器（304）、聚焦透鏡（305）、固定載台（307）、聚焦透鏡（308）、光偵測器（309）、聚焦透鏡（310）、光纖（311）與旋轉裝置（312）。

雷射光源（301），該雷射光源（301）為同調光，分光器（302）將雷射光源（301）分成兩道光，一道為信號光，另一道為參考光。信號光經由擴束器（303）之後的光束直徑將被擴大，再經由光空間調制器（304）後，其截面之光強度隨著空間位置而有所不同。聚焦透鏡（305）將信號光縮小並傳遞至記錄介質（306），此記錄介質（306）置於一個固定載台（307），其位於旋轉裝置（312）之中心，獨立運作不受旋轉裝置（312）影響。信號光經過記錄介質（306）後，經適當的聚焦透鏡（308）在光偵測器（309）上成像。另一方面，經由分光器（302）反射的參考光則經由聚焦透鏡（310）耦合至光纖（311）中由另一端輸出，光纖（311）輸出端固定於旋轉裝置（312），則參考光將由光纖（311）輸出發散光波，入射至記錄介質（306）。

參照第 3 圖所示，第一次記錄時，參考光以特定角度入射至記錄介質（306）與帶有第一頁資料的信號光產生干涉，經由記錄介質（306）完成記錄。相較於第一次記錄，第二次記錄時，旋轉裝置（312）則旋轉一特定角度，使參考光以不同於第一次記錄的角度入射至記錄介質（306），此時，信號光可經由光空間調制器（304）輸入第二頁的資料，與參考光干涉完成記錄。重覆以上操作，依序完成全像角度多

工記錄技術，記錄介質（306）內將儲存多組的干涉訊號。讀取時，讀取光入射角度由旋轉裝置（312）控制，若以第一次記錄時之參考光角度入射，則其繞射訊號為第一次記錄時之信號光，經由光偵測器（309）接收；若以第二次記錄時之參考光角度入射，則其繞射訊號為第二次記錄時之信號光，再經由光偵測器（309）接收。重覆以上操作，依序完成資訊的讀取，完成全像角度多工讀取技術。

第4圖為本發明實施例中，參考光或與旋轉裝置（403）之位置示意圖。相對於記錄介質（401），參考光或讀取光之入射方向（402）可由旋轉裝置（403）控制，其入射角度將不受系統元件影響，並維持系統之積體化。

第5圖為本發明實施例中，穿透式全像儲存技術角度多工之示意圖。當記錄時之參考光與信號光入射記錄介質（501）同一側時，其架構為穿透式全像儲存技術。若在信號光正向入射記錄介質（501）的情況下，設為 $0^\circ$ ，則記錄時，參考光之入射方向（502）在小於 $\pm 90^\circ$ 的情況下，是為穿透式全像儲存技術系統。

第6圖為本發明實施例中，穿透式全像儲存技術角度多工之選擇性實驗及其模擬結果分析圖。參照第5圖所示，其記錄介質（501）使用厚度為5mm之 $\text{LiNbO}_3$ 光折變晶體進行實驗，記錄時，參考光入射方向與信號光入射方向之夾角為 $45^\circ$ 。讀取時，讀取光在與信號光夾角 $45^\circ$ 附近進行掃瞄，則其繞射效率隨著讀取光與記錄時參考光之間的差異增大而衰減。第6圖中，點曲線為實驗數值，實線部分為理論模擬數值，因此，在此架構中的角度選擇性(Angular selectivity)為 $0.01^\circ$ ，其與布拉格選擇性(Bragg selectivity)理論值相近。

第7圖為本發明實施例中，反射式全像儲存技術角度多工之示意圖。當記錄時之參考光與信號光入射記錄介質

(701) 兩側時，其架構為反射式全像儲存技術。若在信號光正向入射記錄介質 (701) 的情況下，設為  $0^\circ$ ，則參考光之入射方向 (702) 在大於  $+90^\circ$  且小於  $+270^\circ$  的情況下，是為反射式全像儲存技術。

第 8 圖為本發明實施例中，反射式全像儲存技術角度多工之選擇性實驗及其模擬結果分析圖。參照第 7 圖所示，記錄介質 (701) 使用厚度為 1mm 之 PQ:PMMA 光敏聚合材料進行實驗，記錄時，參考光與信號光之夾角為  $135^\circ$ 。讀取時，讀取光入射方向在與信號光入射方向之夾角  $135^\circ$  附近進行掃瞄，則其繞射效率隨著讀取光與記錄時參考光之間的差異增大而衰減。第 8 圖中，點曲線為實驗數值，實線部份為理論模擬數值，因此，在此架構中的角度選擇性為  $0.04^\circ$ 。

第 9 圖為本發明實施例中，九十度全像儲存技術之示意圖。當記錄時之參考光與信號光入射記錄介質之夾角為  $90^\circ$  時，其架構為 90 度全像全像儲存技術。若在信號光正射記錄介質 (901) 的情況下，設為  $0^\circ$ ，則參考光之入射方向 (902) 約等於  $\pm 90^\circ$  的情況下，是為九十度全像儲存技術。

第 10 圖為本發明實施例中，九十度全像儲存技術角度多工之選擇性實驗及其模擬結果分析圖。參照第 9 圖所示，在此實施例中，記錄介質 (901) 使用尺寸為  $10 \times 10 \times 10 \text{mm}^3$  之  $\text{LiNbO}_3$  光折變晶體進行實驗，記錄時，參考光與信號光之夾角為  $90^\circ$ 。讀取時，讀取光入射方向在與信號光入射方向之夾角  $90^\circ$  附近進行掃瞄，則其繞射效率隨著讀取光與記錄時參考光之間的不匹配量增大而衰減。第 10 圖中，點曲線為實驗數值，實線部份為理論模擬數值，因此，在此架構中的角度選擇性為  $0.004^\circ$ 。

以上係藉由特定的具體實施例說明本發明之實施方式，熟習此技藝之人士可由本說明書所揭示之內容輕易地瞭解本發明之其他優點與功效。本發明亦可藉由其他不同的具

體實施例加以施行或應用，本說明書中的各項細節亦可基於不同觀點與應用，在不悖離本發明之精神下進行各種修飾與變更，均應包含在本發明之專利權範圍。

**【圖式簡單說明】**

第 1 圖：係本發明實施例之一種全像資訊記錄裝置之示意圖。

第 2 圖：係本發明實施例之一種全像資訊讀取裝置之示意圖。

第 3 圖：係本發明實施例之一種全像資訊記錄與讀取裝置之示意圖。

第 4 圖：係本發明實施例中，參考光或與旋轉裝置之位置示意圖。

第 5 圖：係本發明實施例中，穿透式全像儲存技術角度多工之示意圖。

第 6 圖：係本發明實施例中，穿透式全像儲存技術角度多工之選擇性實驗及其模擬結果分析圖。

第 7 圖：係本發明實施例中，反射式全像儲存技術角度多工之示意圖。

第 8 圖：係本發明實施例中，反射式全像儲存技術角度多工之選擇性實驗及其模擬結果分析圖。

第 9 圖：係本發明實施例中，九十度全像儲存技術之示意圖。

第 10 圖：係本發明實施例中，九十度全像儲存技術角度多工之選擇性實驗及其模擬結果分析圖。

第 11 圖：係習知技術中，掃描鏡與透鏡組之示意圖。

第 12 圖：係習知技術中，資訊記錄與讀取角度多工之示意圖。

**【主要元件符號說明】**

(1a)	· · · · ·	掃描鏡	(2a)	· · · · ·	透鏡組
(1b)	· · · · ·	掃描鏡	(2b)	· · · · ·	參考光

(3b)	透鏡組	(4b)	記錄介質
(101)	雷射光源	(102)	分光器
(103)	擴束器	(104)	光空間調制器
(105)	聚焦透鏡	(106)	記錄介質
(107)	固定載台	(108)	聚焦透鏡
(109)	光纖	(110)	旋轉裝置
(201)	雷射光源	(202)	聚焦透鏡
(203)	光纖	(204)	旋轉裝置
(205)	記錄介質	(206)	固定載台
(207)	聚焦透鏡	(208)	光偵測器
(301)	雷射光源	(302)	分光器
(303)	擴束器	(304)	光空間調制器
(305)	聚焦透鏡	(306)	記錄介質
(307)	固定載台	(308)	聚焦透鏡
(309)	光偵測器	(310)	聚焦透鏡
(311)	光纖	(312)	旋轉裝置
(401)	記錄介質	(402)	參考光之入射方向
(403)	旋轉裝置	(501)	記錄介質
(502)	參考光之入射方向	(701)	記錄介質
(702)	參考光之入射方向	(901)	記錄介質
(902)	參考光之入射方向		

## 十、申請專利範圍：

1. 一種全像資訊記錄裝置，包含雷射、光空間調制器、光纖、固定載台與旋轉裝置，其特徵在於：  
其中，該光纖，係導引同調光形成發散光束至記錄介質中，為參考光；固定載台，其係位於旋轉裝置之中心，且獨立運作不受旋轉裝置影響；及  
其中，該旋轉裝置，其係安置光纖之輸出端在其邊緣，用以旋轉改變參考光入射記錄介質之入射中心角。
2. 如申請專利範圍第 1 項所示之全像資訊記錄裝置，其中，該固定載台，其記錄介質置於固定載台。
3. 如申請專利範圍第 1 項所示之全像資訊記錄裝置，其中，該光空間調制器，其全像記錄之信號光可經由一光空間調制器調整信號光截面之光強度分佈，成為儲存資料信號，其入射方向相對於記錄介質為一固定方向。
4. 一種全像資訊讀取裝置，包含雷射、光偵測器、光纖、固定載台與旋轉裝置，其特徵在於：  
其中，該光纖，係導引同調光形成發散光束至記錄介質中，為讀取光，固定載台，其係位於旋轉裝置之中心，且獨立運作不受旋轉裝置影響；及  
其中，該旋轉裝置，其係安置光纖之輸出端在其邊緣，用以旋轉改變讀取光入射記錄介質之入射中心角。
5. 如申請專利範圍第 4 項所示之全像資訊讀取裝置，其中，該固定載台，其全像記錄介質置於一個固定載台，其位於旋轉裝置之中心，且獨立運作不受旋轉裝置影響。
6. 如申請專利範圍第 4 項所示之全像資訊讀取裝置，其中，該光偵測器，其全像讀取之繞射光可經由一光偵測器偵測繞射光截面之光強度分佈，成為讀取資料信號，其繞射方向相對於記錄介質為一固定方向。
7. 一種全像資訊記錄與讀取裝置，包含雷射、光空間調制

器、光偵測器、光纖、固定載台與旋轉裝置，其特徵在於：

其中，該光纖，係導引同調光形成發散光束至記錄介質中，為全像記錄之參考光或讀取光；

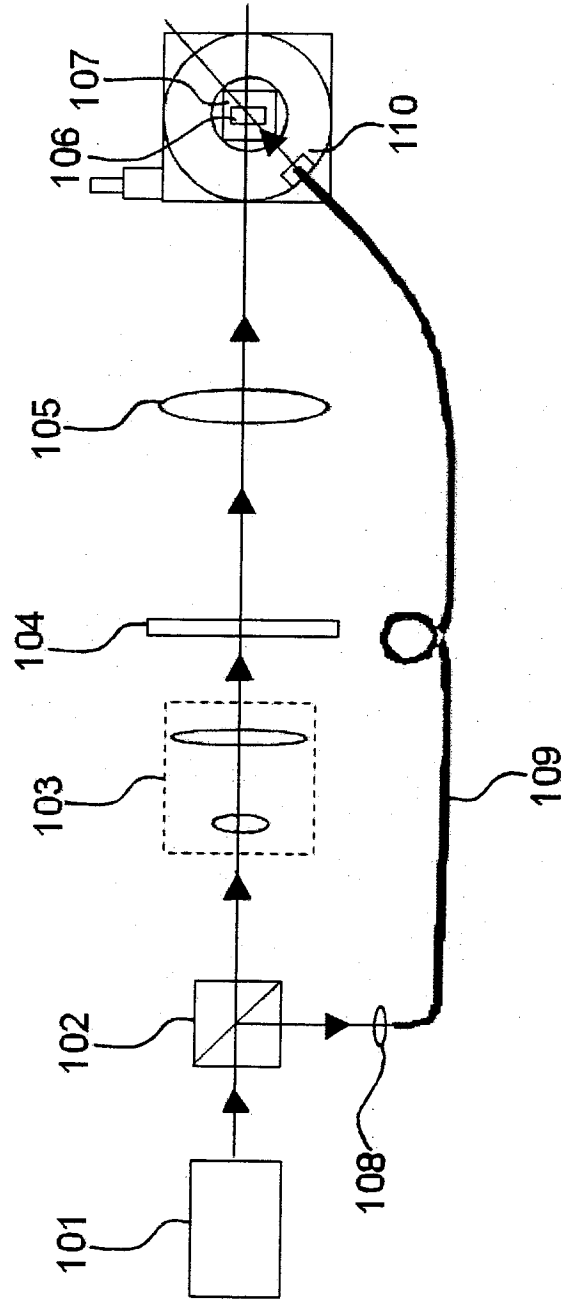
其中，該固定載台，係位於旋轉裝置之中心，且獨立運作不受旋轉裝置影響；及

其中，該旋轉裝置，其係安置光纖之輸出端在其邊緣，用以旋轉改變參考光或讀取光入射記錄介質之入射中心角。

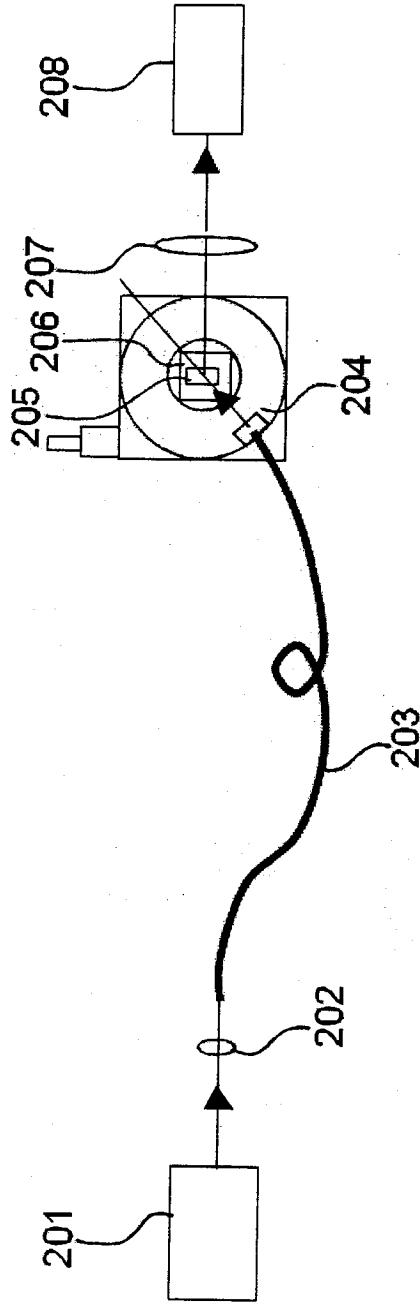
8. 如申請專利範圍第7項所示之全像資訊記錄與讀取裝置，其中，該固定載台，其全像記錄介質置於一個固定載台，其位於旋轉裝置之中心，且獨立運作不受旋轉裝置影響。
9. 如申請專利範圍第7項所示之全像資訊記錄與讀取裝置，其中，該光空間條制器，其全像記錄之信號光可經由一光空間調制器調整信號光截面之光強度分佈，成為儲存資料信號，其入射方向相對於記錄介質為一固定方向。
10. 如申請專利範圍第7項所示之全像資訊記錄與讀取裝置，其中，該光偵測器，其全像讀取之繞射光可經由一光偵測器偵測繞射光截面之光強度分佈，成為讀取資料信號，其繞射方向相對於記錄介質為一固定方向。



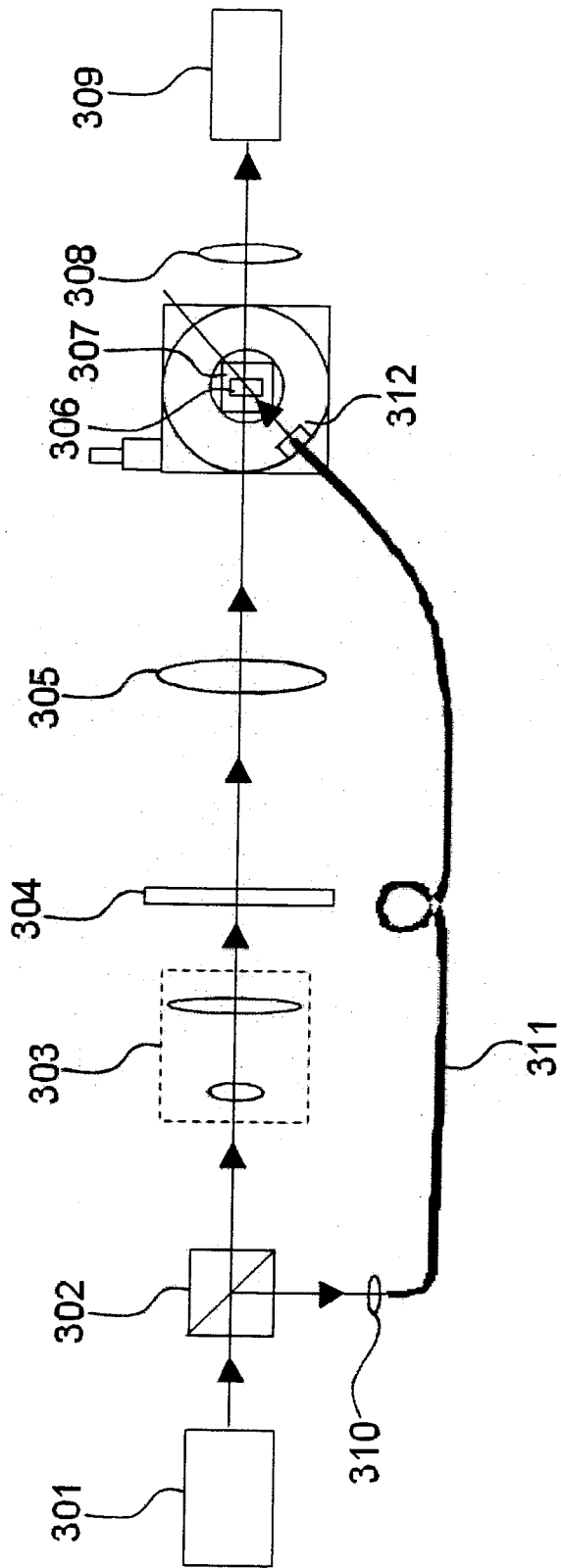
十一、圖式：



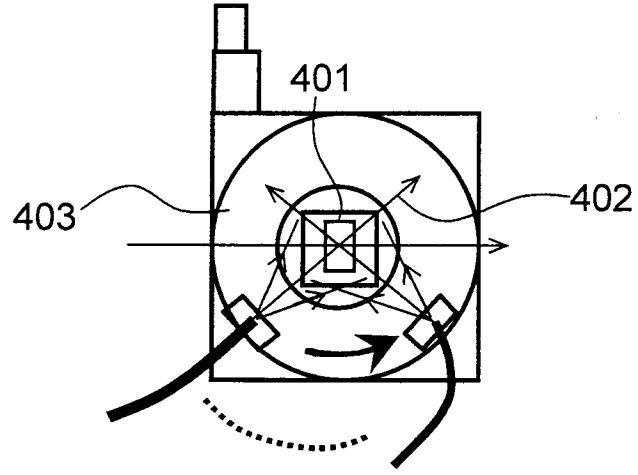
第 1 圖



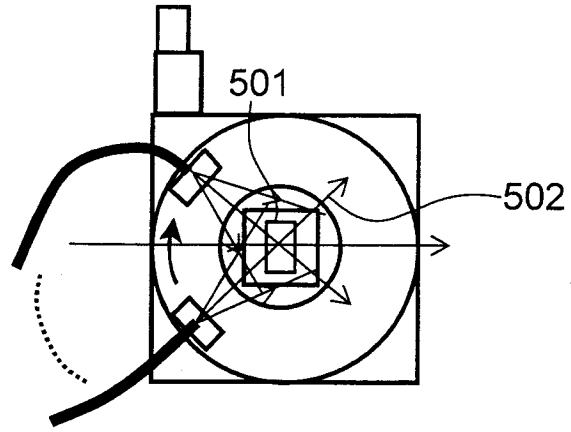
第2圖



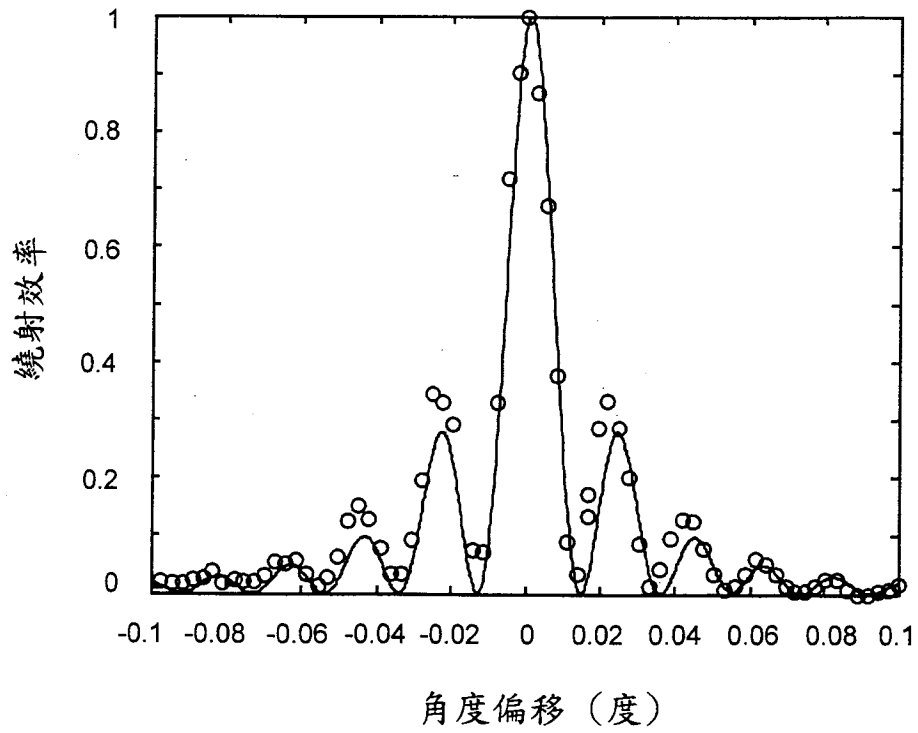
第3圖



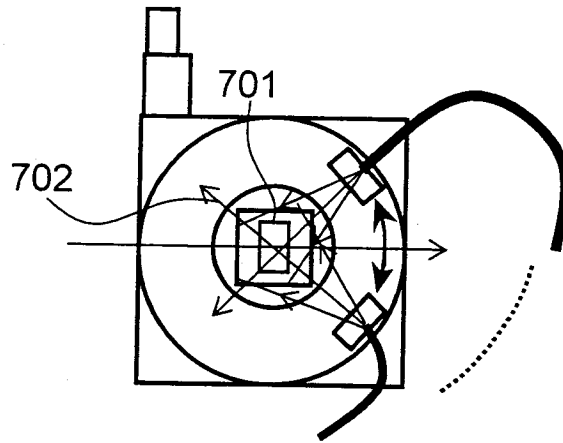
第4圖



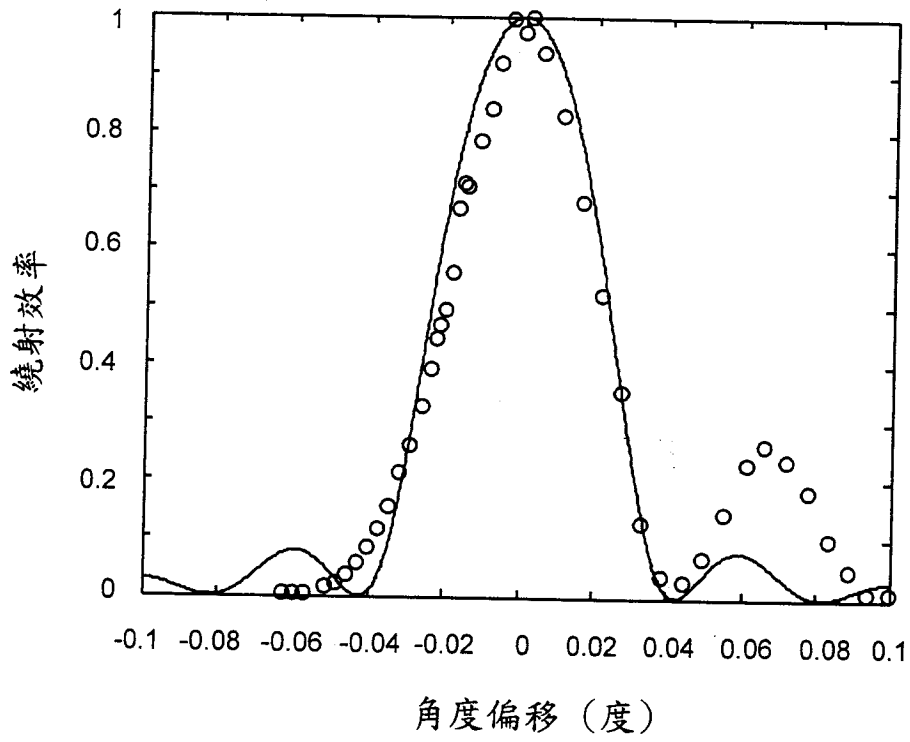
第5圖



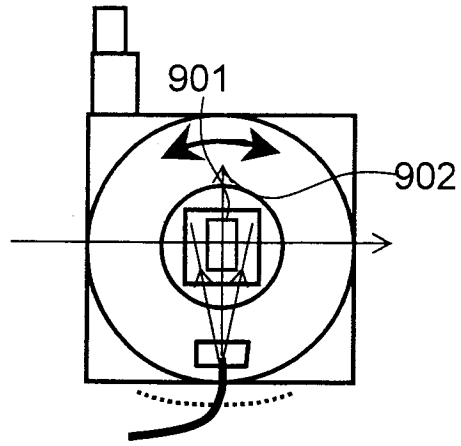
第6圖



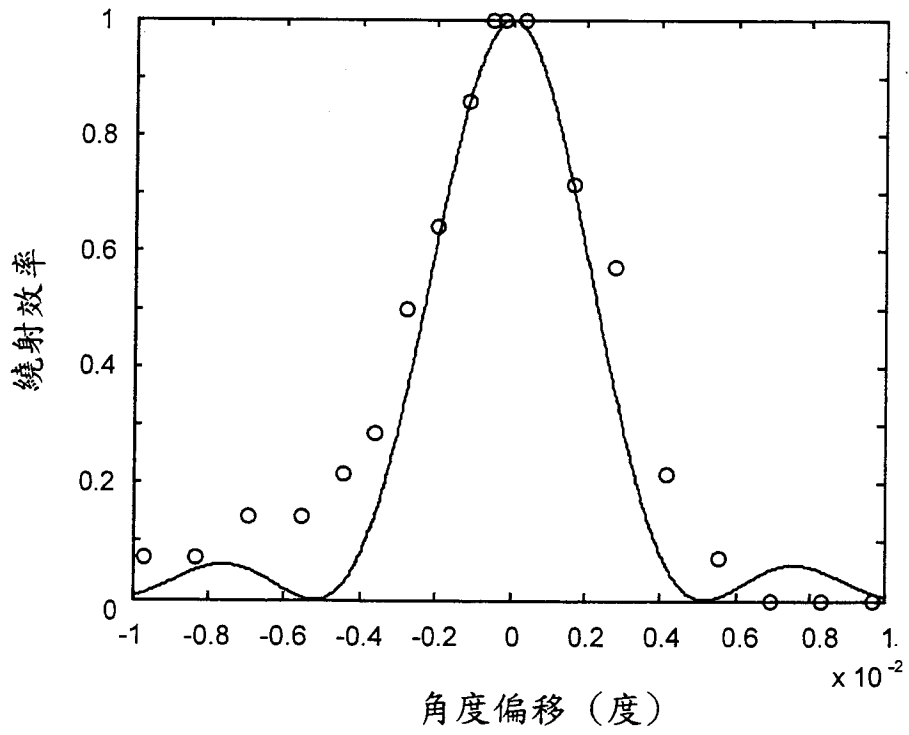
第7圖



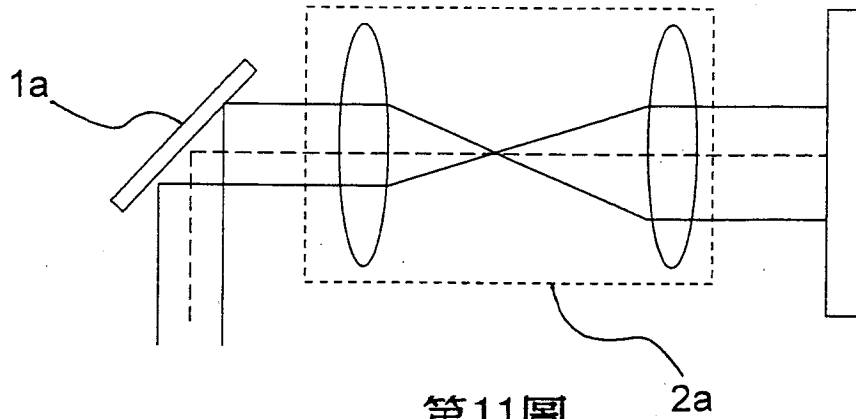
第8圖



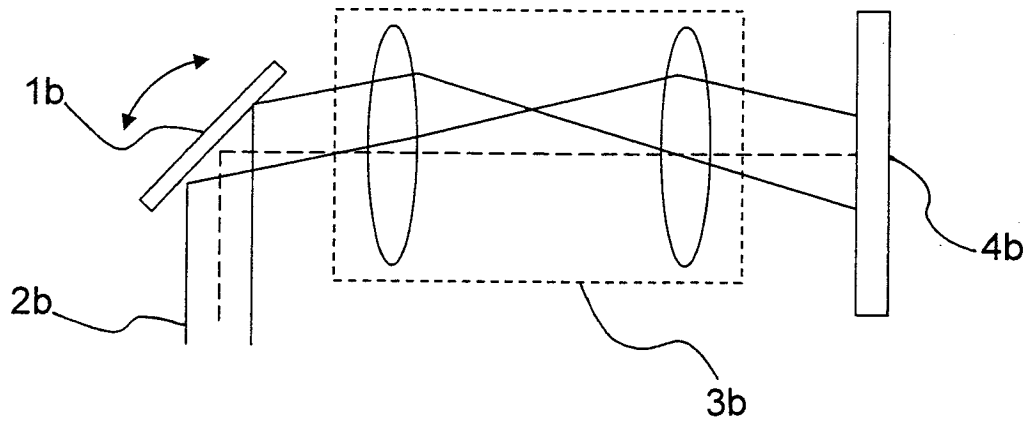
第9圖



第10圖



第11圖



第12圖