

發明專利說明書

(本說明書格式、順序及粗體字，請勿任意更動，※記號部分請勿填寫)

※申請案號：96124325

※申請日期：96.7.4

※IPC 分類：

H01L33/00

一、發明名稱：(中文/英文)

具有奈米條狀結構之發光元件及其製造方法

(2006.01)

二、申請人：(共 1 人)

姓名或名稱：國立交通大學

代表人：黃威

住居所或營業所地址：(中文/英文)

新竹市大學路 1001 號

國 籍：中華民國 TW

三、發明人：(共 4 人)

姓 名：1. 柯宗憲

2. 盧廷昌

3. 郭浩中

4. 王興宗

國 籍：1. 中華民國 TW 2. 中華民國 TW

3. 中華民國 TW 4. 中華民國 TW

四、聲明事項：

主張專利法第二十二條第二項 第一款或 第二款規定之事實，
其事實發生日期為：96年01月04日。APPLIED PHYSICS
LETTERS 90, 013110, Jan. 2007

申請前已向下列國家（地區）申請專利：

【格式請依：受理國家（地區）、申請日、申請案號 順序註記】

有主張專利法第二十七條第一項國際優先權：

無主張專利法第二十七條第一項國際優先權：

主張專利法第二十九條第一項國內優先權：

【格式請依：申請日、申請案號 順序註記】

主張專利法第三十條生物材料：

須寄存生物材料者：

國內生物材料 【格式請依：寄存機構、日期、號碼 順序註記】

國外生物材料 【格式請依：寄存國家、機構、日期、號碼 順序註記】

不須寄存生物材料者：

所屬技術領域中具有通常知識者易於獲得時，不須寄存。

五、中文發明摘要：

本發明係為一種具有奈米條狀結構之發光元件及其製造方法，該發光元件係至少具有一圖案化基板及一主動層。該圖案化基板係包含複數圖案，該主動層係利用有機金屬氣相磊晶製程成長於該圖案化基板上，而該主動層包含複數奈米條狀結構，分別排列於與該圖案化基板之該些圖案對應之頂端。本發明之發光元件因該些奈米條狀結構不具有典型存在於三族氮化物半導體之差排現象，使發光元件增加發光強度，而本發明之發光元件進一步可應用於發光二極體之技術中，以開發高效率之發光二極體。

六、英文發明摘要：

七、指定代表圖：

(一)本案指定代表圖為：第 (1) 圖。

(二)本代表圖之元件符號簡單說明：

- 1 發光元件
- 10 圖案化基板
- 12 主動層
- 121 奈米條狀結構

八、本案若有化學式時，請揭示最能顯示發明特徵的化學式：

九、發明說明：

【發明所屬之技術領域】

本發明係有關於一種發光元件及其製造方法，尤指一種具有奈米條狀結構之發光元件及其製造方法。

【先前技術】

目前針對圖案化藍寶石基板 (pattern sapphire substrate, PSS) 之設計與製作，在很多國際的期刊中已有發表，此結構預期達到的效應除了藉由表面之非平整性來降低主動層出光的全反射角、增加出光效率以外，亦增加了很多表面面積 (Sidewall-Surface)，此對於光取出效率的提昇有很大的貢獻。

然而，大部分利用長晶的方式直接在圖案化藍寶石基板上成長很難獲得奈米等級之結構。例如：德國有利用有機金屬氣相磊晶 (Metalorganic Vapor Phase Epitaxy, MOVPE) 的方式，直接成長氮化銦鎵 (InGaN) 量子井之微結構，但橫向最小的維度只能低至 500 nm，且在光萃取效率上並沒有特別提升；台灣也有相關之研究利用感應耦合電漿蝕刻技術 (Inductively Coupled Plasma, ICP) 的方式製作藍寶石圖案化基板，並再利用雷射剝離技術將基板剝離後，將銅基板從另一面接合上，雖然能夠有效提升光萃取效率，然而以上這些製作方法太過於複雜且光萃取效率增加亦有限。

如美國專利第6580054號之「利用固態UV脈衝雷射雕刻藍寶石基板 (Scribing sapphire substrates with a solid state UV laser)」，該篇專利利用UV脈衝雷射，藉由調整雷射之能量密度、雷射光點大小及脈衝週期來引發藍寶石基板之揮發作用，並刻繪出圖案於基板上。但並沒有針對此類基板作光萃取及成長奈米結構之相關應用。因此，利用圖案化藍寶石基板來製造三五族半導體之奈米結構元件以提升光萃取率於照明市場極具相當的潛力，在未來的應用上勢必會存在著技術移轉上的問題

有鑑於此，本發明係針對上述之問題，提出一種具有奈米條狀結構之發光結構，利用該奈米條狀結構提升該發光結構之發光強度。

【發明內容】

本發明之目的之一，在於提供一種具有奈米條狀結構之發光元件及其製造方法，利用有機金屬氣相磊晶製程將具有複數奈米條狀結構成長於圖案化基板上，而該些奈米條件結構不具有典型存在於三族氮化物半導體之差排現象，使發光元件增加發光強度。

本發明之目的之一，在於提供一種具有奈米條狀結構之發光元件及其製造方法，可應用於發光二極體上，進而有效提升發光二極體之發光效率。

為達到上述目的，本發明係為一種具有奈米條狀結構之發光元件及其製造方法，該發光元件係至少具有一圖案化基板及一主動層。該圖案化基板係包含複數圖案，該主動層係設置於該圖案化基板上，並包含複數奈米條狀結構，分別排列於與該圖案化基板之該些圖案對應之頂端。

而本發明之發光元件之製造方法係先取該圖案化基板，接著利用有機金屬氣相磊晶製程成長該主動層於該圖案化基板上，而該主動層為一量子井結構，並藉由控制有機金屬氣相磊晶製程之反應參數，使該主動層具有複數奈米條狀結構，並分別排列於與該圖案化基板之該些圖案對應之頂端。

【實施方式】

茲為使 貴審查委員對本發明之結構特徵及所達成之功效有更進一步之瞭解與認識，謹佐以較佳之實施例及配合詳細之說明，說明如後：

請參閱第一 A、一 B 及一 C 圖，係本發明之一較佳實施例之立體結構示意圖、本發明之一較佳實施例之正視結構示意圖及本發明之一較佳實施例之製造流程示意圖。如圖所示，本發明提供一種具奈米條狀結構之發光元件及其製造方法，本發明之發光元件 1 係包含一圖案化基板 10 及一主動層 12，該圖案化基板 10 之材料係藍寶石，而該主動層 12 係一量子井結構，

其材料係選自氮化鎵、氮化銦鎵及其他三族元素與五族元素所組成之化合物中擇其一者。

本實施例之發光元件 1 之製造方法係先執行步驟 S10，取該圖案化基板 10，該圖案化基板 10 係包含複數圖案，如第一 B 圖所示，從該圖案化基板 10 之前視方向觀之，該圖案為一梯形。然後執行步驟 S12，利用有機金屬氣相磊晶製程成長該主動層 12 於該圖案化基板 10 上，因控制有機金屬氣相磊晶製程之溫度介於攝氏 600 度至攝氏 900 度之間，其壓力介於 100 托爾至 400 托爾之間，最後得到該主動層 12 之厚度係介於 1nm 至 9nm 之間，進而使該主動層 12 包含複數奈米條狀結構 121，而該些奈米條狀結構 121 係設置於與該圖案化基板 10 之該些圖案對應之頂端，如第一 B 圖所示，該些奈米條狀結構 121 設置於該些圖案之頂端，亦於該些梯形之頂端；而該主動層 12 亦覆蓋該些圖案之兩側，亦於該些梯形之兩側。將上述發光元件 1 利用光致發光光譜測量系統 (photoluminescence, PL) 檢測該發光元件 1 可知，透過該些奈米條狀結構 121 可使該發光元件 1 之發光強度提高。

請一併參閱第一 D 圖，係本發明之一較佳實施例之圖案化基板形成之流程示意圖。如圖所示，本發明之發光元件 1 所使用之該圖案化基板 10 之形成係先執行步驟 S20，取一基板，接著執行步驟 S22，沈積一遮罩層於該基板上，而該遮罩層係一二氧化矽薄膜，該遮罩層之厚度係介於 200nm 至 2 μ m 之間，然後執行步驟 S24，利用微影製程蝕刻該遮罩層，接著執行步驟 S26，將該基板浸泡於磷酸進行濕式蝕刻，該基板進行濕式蝕刻之溫度係介於攝氏 100 度至攝氏 400 度之間，最後執行步驟 S28，移除該遮罩層，進而形成該圖案化基板 10。

請參閱第二 A 及二 B 圖，係本發明之另一較佳實施例之結構示意圖及本發明之另一較佳實施例之製造流程示意圖。如圖所示，本發明提供一種具奈米條狀結構之發光元件及其製造方法，本發明之發光元件 1a 係包含一圖案化基板 10、一緩衝層 11、一半導體層 13、一主動層 12 及一匹覆層 14，該圖案化基板 10 包含複數圖案，其材料係藍寶石。該緩衝層 11 係設於該

圖案化基板 10 上，該緩衝層 11 之材料為氮化鎵，亦可選擇氮化鋁。然後該半導體層 13 係設於該緩衝層 11 上，該半導體層 13 之材料係氮化鎵，亦可選擇其他三族元素與五族元素所組成之化合物。接著該主動層 12 係設於該半導體層 13 上，該主動層 12 係一量子井結構，其材料係氮化銦鎵，而該主動層 12 係具有複數奈米條狀結構 121，該些奈米條狀結構 121 係設置於對應該圖案化基板 10 之該些圖案之頂端。最後該匹覆層 14 係設於該主動層 12 上，該匹覆層 14 之材料係氮化鎵，亦可選擇其他三族元素與五族元素所組成之化合物。

本實施例之發光元件 1a 之製造方法係先執行步驟 S30，取該圖案化基板 10，然後執行步驟 S32，成長該緩衝層 11 於該圖案化基板 10 上，而成長該緩衝層 11 之溫度係介於攝氏 500 度至攝氏 700 度之間，該緩衝層 11 之厚度係介於 20nm 至 50nm 之間，本實施例之該緩衝層 11 之厚度係 30nm，接著執行步驟 S34，成長該半導體層 13 於該緩衝層 11 上，該半導體層 13 之厚度係 $1\mu\text{m}$ ，再執行步驟 S36，利用有機金屬氣相磊晶製程成長該主動層 12 於該半導體層 13 上，因控制有機金屬氣相磊晶製程之溫度介於攝氏 600 度至攝氏 900 度之間，其壓力介於 100 托爾至 400 托爾之間，最後得到該主動層 12 之厚度係 6nm，進而使該主動層 12 包含該些奈米條狀結構 121，而該些奈米條狀結構 121 係設置於與該圖案化基板 10 之該些圖案對應之頂端，如第二 A 圖所示，該些奈米條狀結構 121 設置於對應該些圖案之頂端，亦於對應該些梯形之頂端；而該主動層 12 亦覆蓋對應該些圖案之兩側，亦對應該些梯形之兩側。最後，執行步驟 S38，成長該匹覆層 14 於該主動層 12 上，該匹覆層 14 之厚度為 100nm。

請參閱第三圖，係本發明之另一較佳實施例之掃描式電子顯微鏡圖。如圖所示，將第二 A 圖之實施例之發光元件利用掃描式電子顯微鏡所拍攝之照片，為該發光元件之俯視圖，由掃描式電子顯微鏡圖中明顯看出，該些奈米條狀結構 121 係位於該圖案化基板之該些圖案之頂端，請一併參閱該第二 A 圖，該圖案化基板之該些圖案為複數梯形所組成，每一梯形頂端

係對應一奈米條狀結構 121。然後於該些梯形之兩側邊廣泛分佈著許多 V 型缺陷 (defect) 及小的凹痕 (pit)。另外一併參閱第四圖，係本發明之另一較佳實施例之穿透式電子顯微鏡圖。如圖所示，上述第二 A 圖之結構亦可透過穿透式電子顯微鏡拍攝，由該穿透式電子顯微鏡圖中可知，圖中標示 I 的部分為奈米條狀結構 121，圖中標示 III 的部分為具量子井結構之主動層，而圖中標示 II 的部分不具有量子井結構，並可知該些奈米條狀結構 121 不具有典型存在於三族氮化物半導體之差排現象，此為提升該發光元件之發光強度之主要因素。

請參閱第五圖，係本發明之另一較佳實施例之發光強度之曲線示意圖。如圖所示，利用光致發光光譜測量系統檢測該第二 A 圖之發光元件之發光強度，使雷射光束集中於該些奈米條狀結構上及設於該圖案化基板側邊之主動層進行檢測，另外檢測一般的主動層做為參考，因此得到一發光強度曲線圖，其中包含一第一曲線 21、一第二曲線 22 及一第三曲線 23，該第一曲線 21 係表示該些奈米條狀結構之發光強度，該第二曲線 22 係表示設於該圖案化基板之側邊之主動層之發光強度，該第三曲線 23 係表示一般主動層之發光強度，由該曲線圖可知，當光透過該些奈米條狀結構時，可有效提升該發光元件之發光強度，與設於該圖案化基板之側邊之主動層之發光強度及一般主動層之發光強度比較，高出五倍之多，證明該些奈米條狀結構有效提升該發光元件之發光強度。

本發明係提供一種具有奈米條狀結構之發光元件及其製造方法，利用有機金屬氣相磊晶製程於一圖案化基板上成長出複數奈米條狀結構，因該些奈米條狀結構不具典型存在於三族氮化物半導體之差排現象，因此可有效提升該發光元件。而本發明所提供之發光元件更可應用於發光二極體之開發上，並可有效提升發光二極體之發光效率。

綜上所述，本發明係實為一具有新穎性、進步性及可供產業利用者，應符合我國專利法所規定之專利申請要件無疑，爰依法提出發明專利申請，祈 鈞局早日賜准專利，至感為禱。

惟以上所述者，僅為本發明之一較佳實施例而已，並非用來限定本發明實施之範圍，舉凡依本發明申請專利範圍所述之形狀、構造、特徵及精神所為之均等變化與修飾，均應包括於本發明之申請專利範圍內。

【圖式簡單說明】

- 第 1A 圖：本發明之一較佳實施例之立體結構示意圖；
- 第 1B 圖：本發明之一較佳實施例之製造流程示意圖；
- 第 1C 圖：本發明之一較佳實施例之正視結構示意圖；
- 第 1D 圖：本發明之一較佳實施例之圖案化基板形成之流程示意圖；
- 第 2A 圖：本發明之另一較佳實施例之結構示意圖；
- 第 2B 圖：本發明之另一較佳實施例之製造流程示意圖；
- 第 3 圖：本發明之另一較佳實施例之掃瞄式電子顯微鏡圖；及
- 第 4 圖：本發明之另一較佳實施例之穿透式電子顯微鏡圖；及
- 第 5 圖：本發明之另一較佳實施例之發光強度之曲線示意圖。

【主要元件符號說明】

- 1 發光元件
- 10 圖案化基板
- 12 主動層
- 121 奈米條狀結構
- 1a 發光元件
- 11 緩衝層
- 13 半導體層
- 14 匹覆層
- 21 第一曲線
- 22 第二曲線
- 23 第三曲線

十、申請專利範圍：

1. 一種具有奈米條狀結構之發光元件，係包含：
 - 一圖案化基板，包含複數圖案；以及
 - 一主動層，設置於該圖案化基板上，並包含複數奈米條狀結構，且分別排列於對應該些圖案之頂端。
2. 如申請專利範圍第1項所述之具有奈米條狀結構之發光元件，其中該圖案化基板之材料係藍寶石。
3. 如申請專利範圍第1項所述之具有奈米條狀結構之發光元件，其中該主動層係量子井結構。
4. 如申請專利範圍第1項所述之具有奈米條狀結構之發光元件，其中該主動層之材料係選自氮化鎵、氮化銦鎵及其他三族元素與五族元素所組成之化合物中擇其一者。
5. 如申請專利範圍第1項所述之具有奈米條狀結構之發光元件，其中該主動層之厚度係介於1nm至9nm之間。
6. 如申請專利範圍第1項所述之具有奈米條狀結構之發光元件，更包含：
 - 一半導體層，設置於該圖案化基板與該主動層之間。
7. 如申請專利範圍第6項所述之具有奈米條狀結構之發光元件，其中該半導體層之材料係氮化鎵及其他三族元素與五族元素所組成之化合物中擇其一者。
8. 如申請專利範圍第6項所述之具有奈米條狀結構之發光元件，更包含：
 - 一緩衝層，設置於該圖案化基板與該半導體層之間。
9. 如申請專利範圍第8項所述之具有奈米條狀結構之發光結構，其中該緩衝層之材料係選自氮化鎵及氮化鋁中擇其一者。
10. 如申請專利範圍第8項所述之具有奈米條狀結構之發光結構，其中該緩衝層之厚度係介於20nm至50nm之間。
11. 如申請專利範圍第1或6項所述之具有奈米條狀結構之發光元件，更包含：

一匹覆層，設置於該主動層上

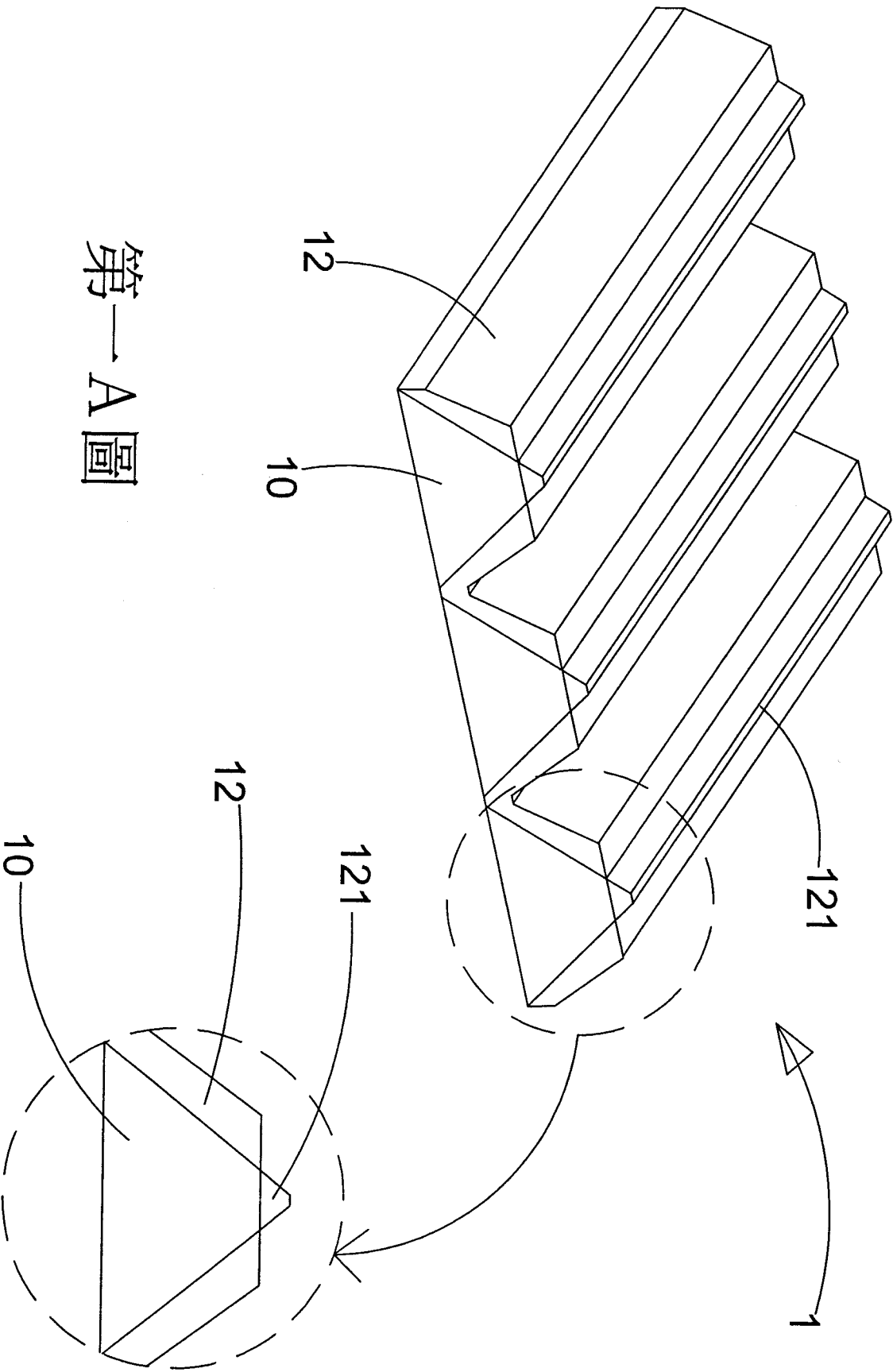
12. 如申請專利範圍第11項所述之具有奈米條狀結構之發光元件，其中該匹覆層之材料係選自氮化鎵及其他三族元素與五族元素所組成之化合物中擇其一者。
13. 一種具有奈米條狀結構之發光元件之製造方法，係包含：
取一圖案化基板，該圖案化基板包含複數圖案；以及
利用有機金屬氣相磊晶製程成長一主動層於該圖案化基板上，該主動層包含複數奈米條狀結構，並分別排列於該圖案化基板之頂端。
14. 如申請專利範圍第13項所述之具有奈米條狀結構之發光元件之製造方法，其中該圖案化基板之材料係藍寶石。
15. 如申請專利範圍第13項所述之具有奈米條狀結構之發光元件之製造方法，其中該主動層係量子井結構。
16. 如申請專利範圍第13項所述之具有奈米條狀結構之發光元件之製造方法，其中該主動層之材料係選自氮化鎵、氮化銦鎵及其他三族元素與五族元素所組成之化合物中擇其一者。
17. 如申請專利範圍第13項所述之具有奈米條狀結構之發光元件之製造方法，其中該主動層之厚度係介於1nm至9nm之間。
18. 如申請專利範圍第13項所述之具有奈米條狀結構之發光元件之製造方法，其中成長該主動層之溫度係介於攝氏600度至攝氏900度之間。
19. 如申請專利範圍第13項所述之具有奈米條狀結構之發光元件之製造方法，其中成長該主動層之壓力係介於100托爾至400托爾之間。
20. 如申請專利範圍第13項所述之具有奈米條狀結構之發光元件之製造方法，其中成長該主動層之步驟前係先成長一半導體層於該圖案化基板上。
21. 如申請專利範圍第20項所述之具有奈米條狀結構之發光元件之製造方法，其中該半導體層之材料係氮化鎵及其他三族元素與五族元素所組成之化合物中擇其一者。

22. 如申請專利範圍第 20 項所述之具有奈米條狀結構之發光元件之製造方法，其中成長該半導體層之步驟前係先成長一緩衝層於該圖案化基板上。
23. 如申請專利範圍第 22 項所述之具有奈米條狀結構之發光元件之製造方法，其中該緩衝層之材料係選自氮化鎵及氮化鋁中擇其一者。
24. 如申請專利範圍第 22 項所述之具有奈米條狀結構之發光元件之製造方法，其中成長該緩衝層之溫度係介於攝氏 500 度至攝氏 700 度之間。
25. 如申請專利範圍第 22 項所述之具有奈米條狀結構之發光元件之製造方法，其中該緩衝層之厚度係介於 20nm 至 50nm 之間。
26. 如申請專利範圍第 13 或 20 項所述之具有奈米條狀結構之發光元件之製造方法，其中成長該主動層之步驟後係先成長一匹覆層於該主動層上。
27. 如申請專利範圍第 26 項所述之具有奈米條狀結構之發光元件之製造方法，其中該匹覆層之材料係選自氮化鎵及其他三族元素與五族元素所組成之化合物中擇其一者。
28. 如申請專利範圍第 13 項所述之具有奈米條狀結構之發光元件之製造方法，其中該圖案化基板之形成包含：
 - 取一基板；
 - 沈積一遮罩層於該基板上；
 - 利用微影製程蝕刻該遮罩層；
 - 蝕刻該基板；以及
 - 移除該遮罩層。
29. 如申請專利範圍第 28 項所述之具有奈米條狀結構之發光結構之製造方法，其中該遮罩層係一二氧化矽薄膜。
30. 如申請專利範圍第 28 項所述之具有奈米條狀結構之發光結構之製造方法，其中該遮罩層之厚度係介於 200nm 至 2 μ m 之間。
31. 如申請專利範圍第 28 項所述之具有奈米條狀結構之發光結構之製造方法，其中蝕刻該基板之步驟係將該基板浸泡於磷酸進行濕式蝕刻。

32. 如申請專利範圍第 28 項所述之具有奈米條狀結構之發光結構之製造方法，其中該基板浸泡於磷酸之溫度係介於攝氏 100 度至攝氏 400 度之間。

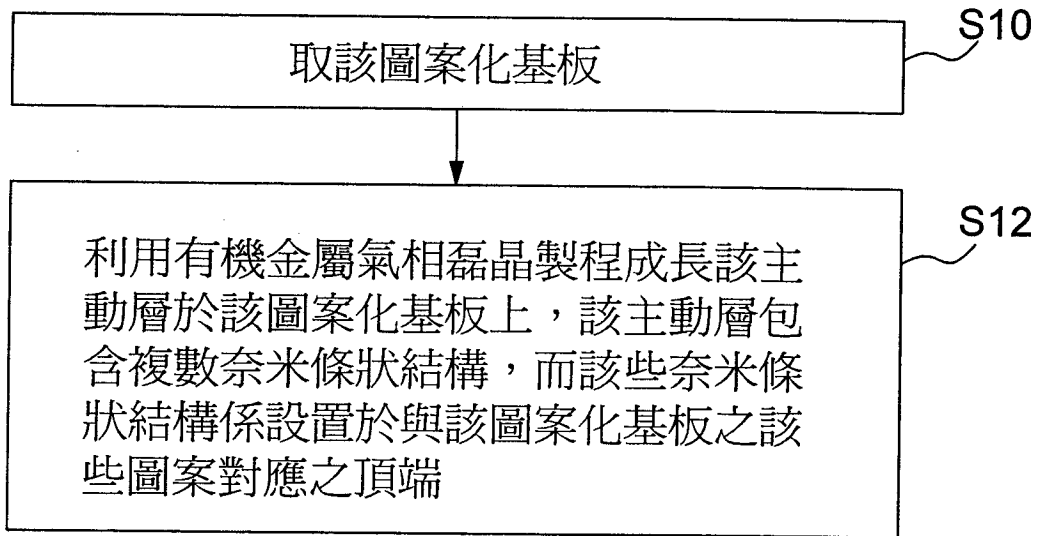
200903833

十一、圖式：

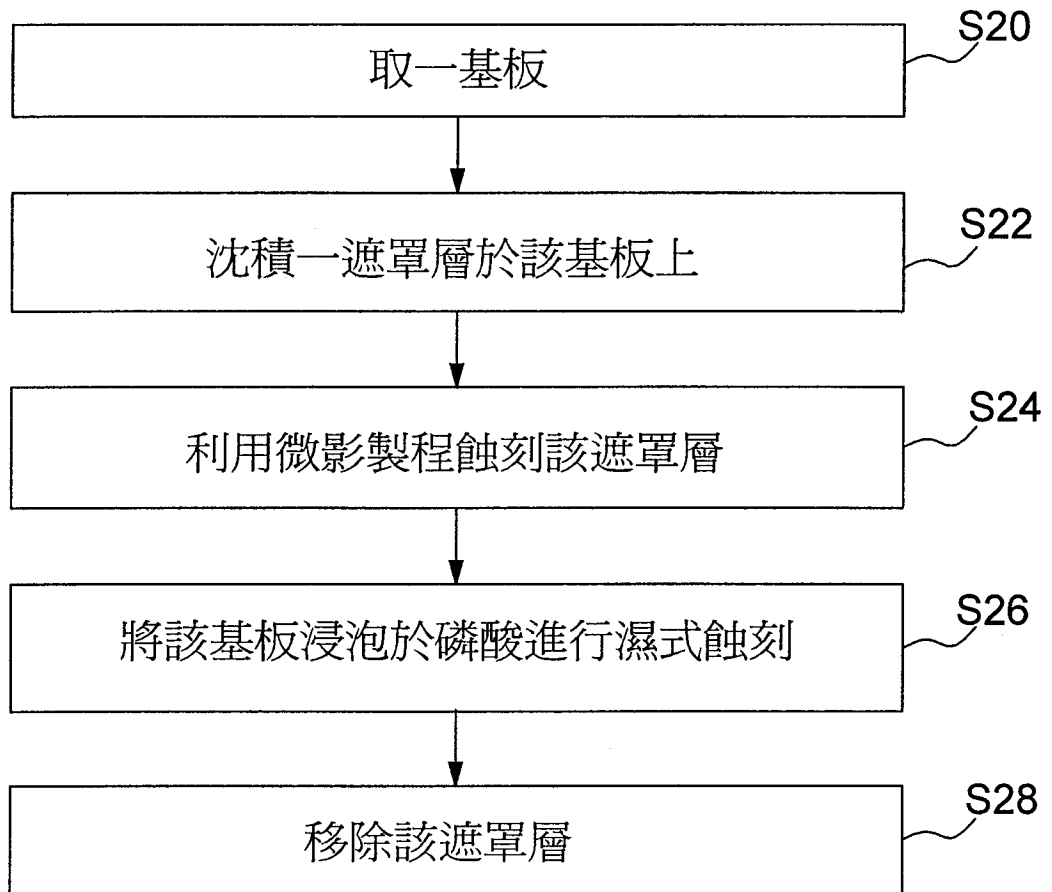


第一A圖

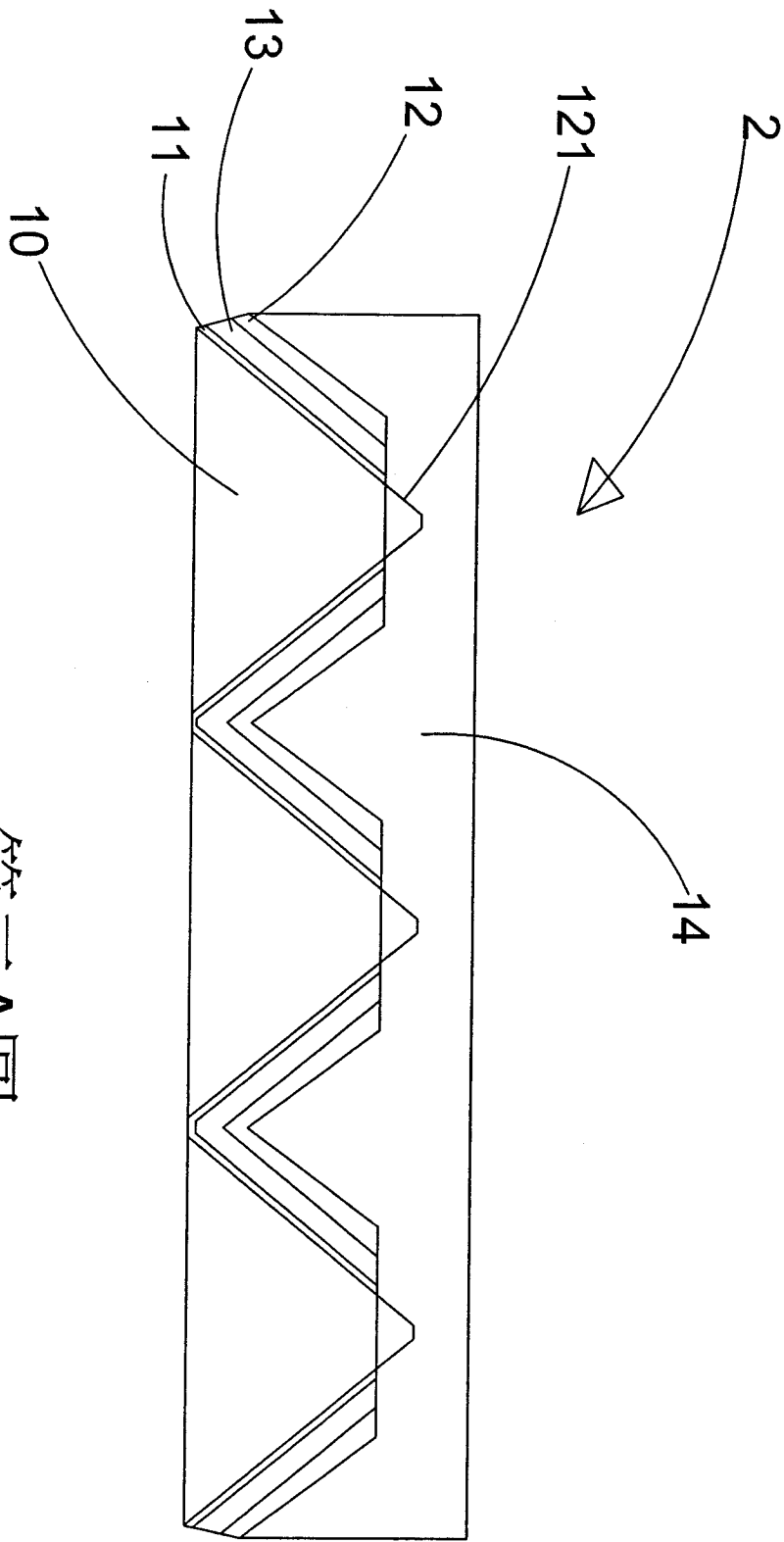
第一B圖



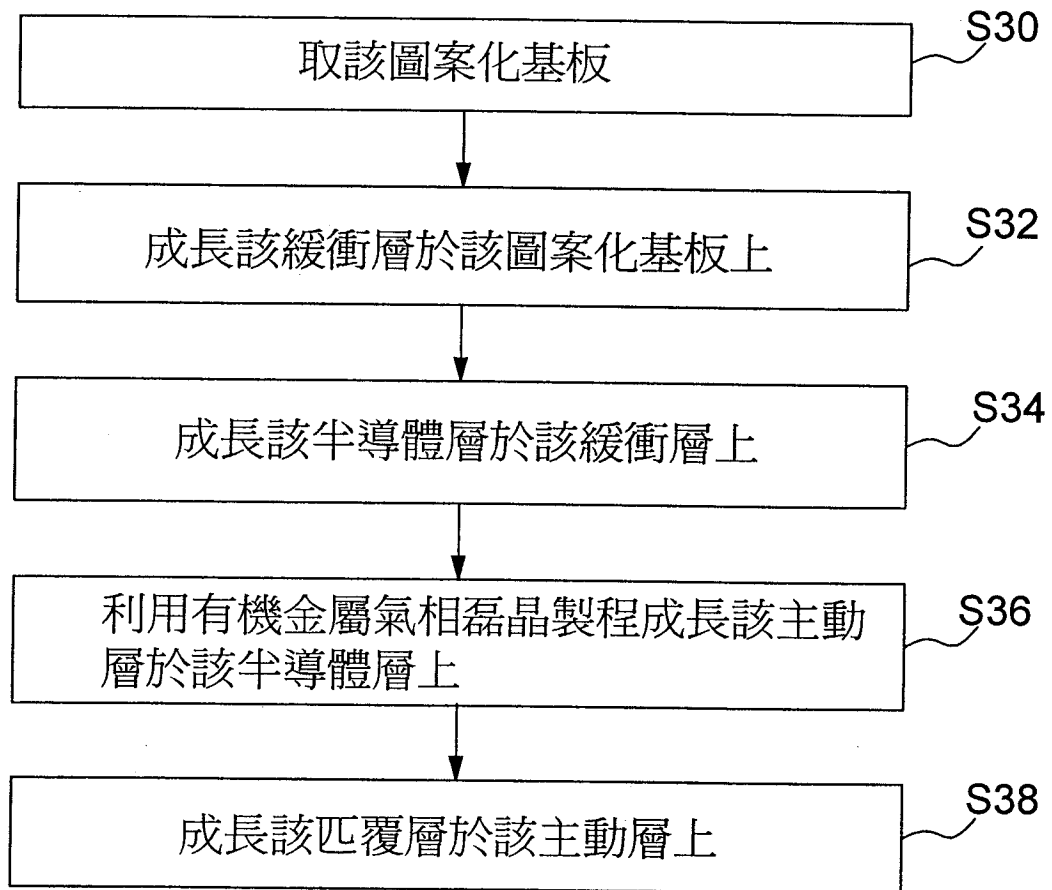
第一C圖



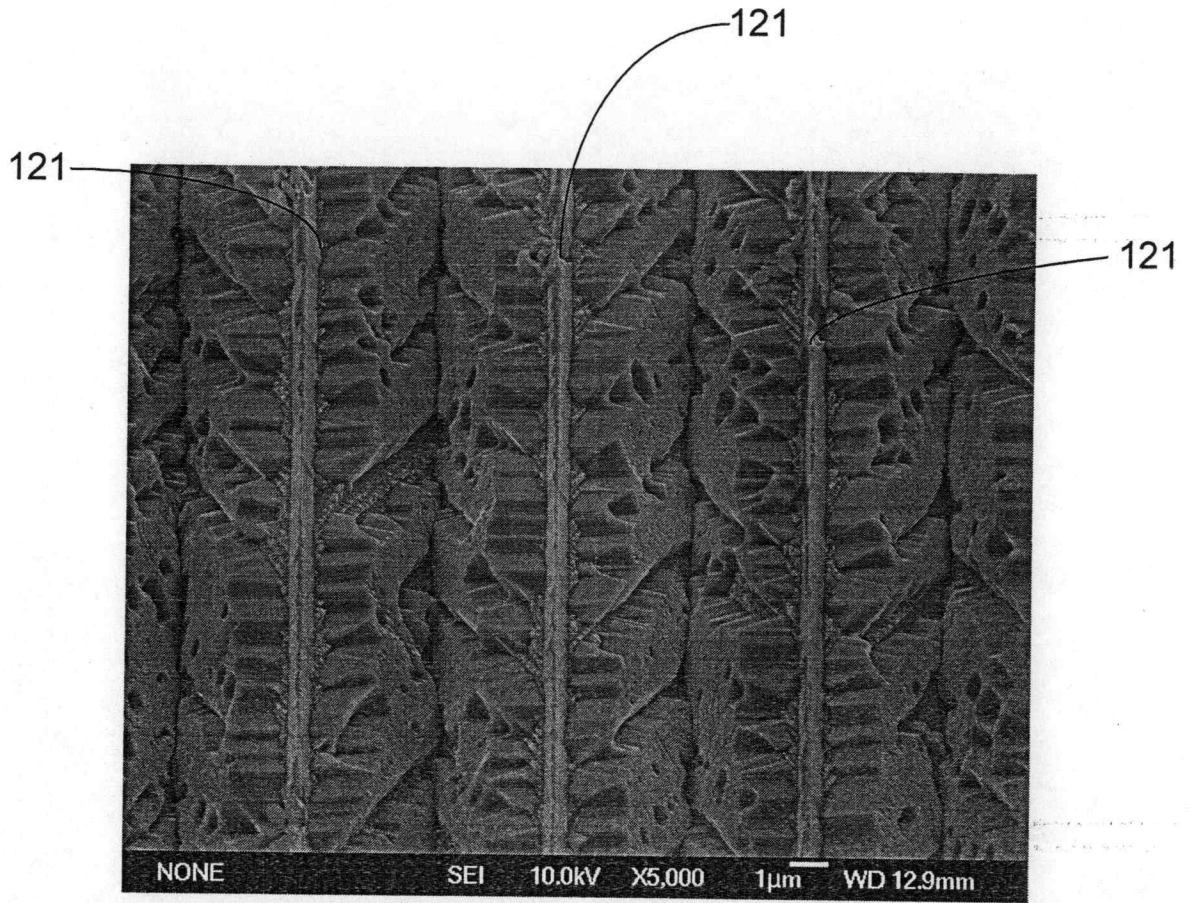
第一D圖



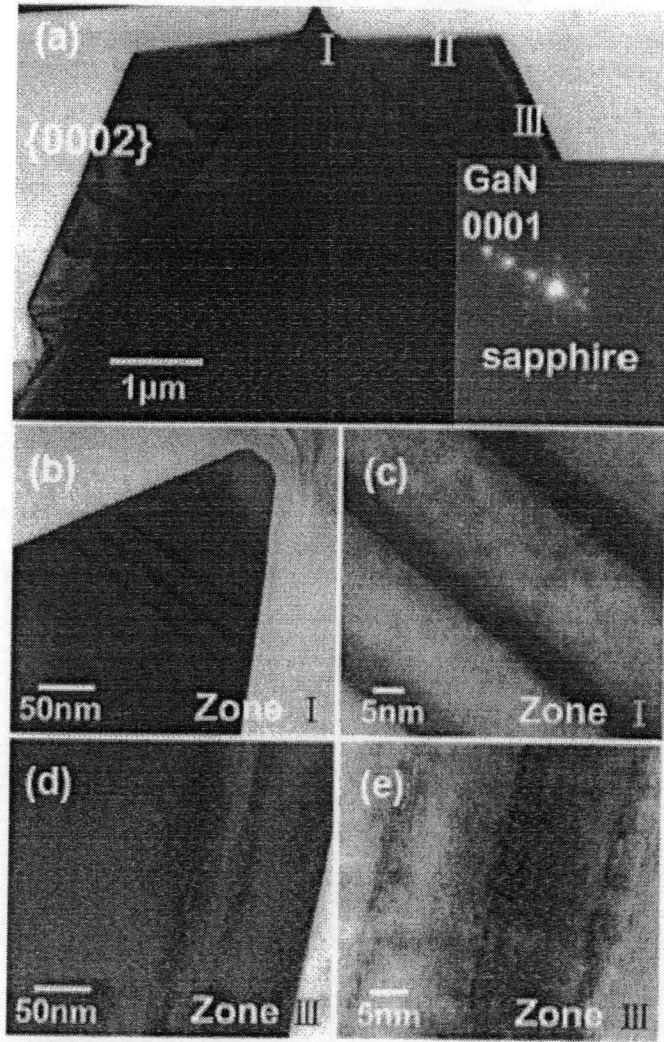
第二A圖



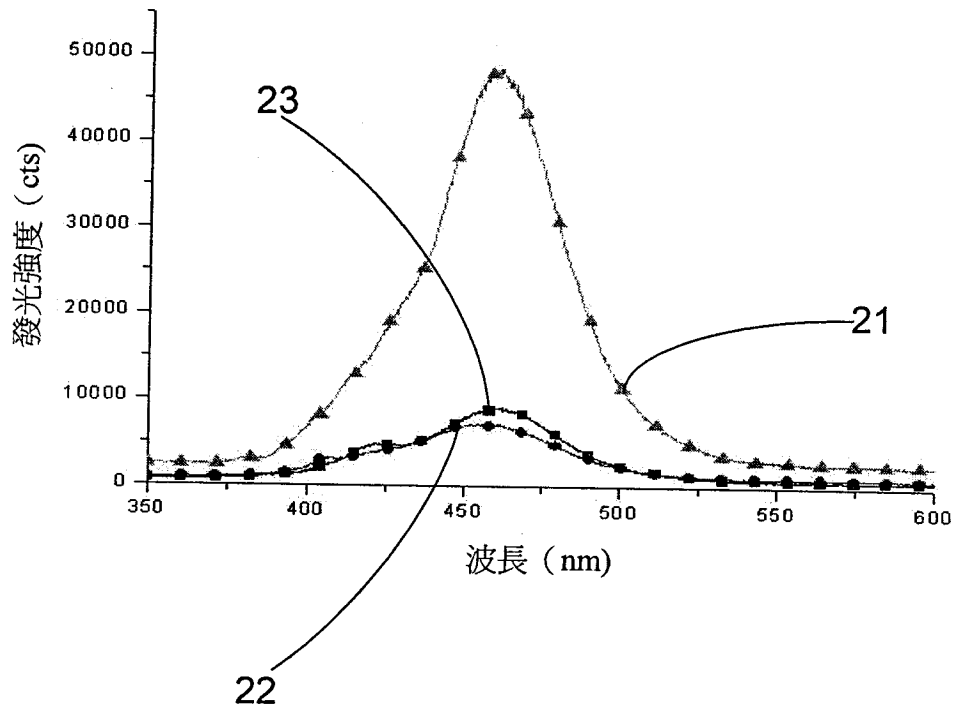
第二B圖



第三圖



第四圖



第五圖

97年1月3日 修正補充

發明專利說明書

(本說明書格式、順序及粗體字，請勿任意更動，※記號部分請勿填寫)

※ 申請案號： 96124325

※ 申請日期： 96.7.4

※IPC 分類：

H01L33/00

(2006.01)

一、發明名稱：(中文/英文)

具有奈米條狀結構之發光元件及其製造方法

二、申請人：(共 1 人)

姓名或名稱：國立交通大學

代表人：吳重雨

住居所或營業所地址：(中文/英文)

新竹市大學路 1001 號

國 籍：中華民國 TW

三、發明人：(共 4 人)

姓 名：1. 柯宗憲

2. 盧廷昌

3. 郭浩中

4. 王興宗

國 籍：1. 中華民國 TW 2. 中華民國 TW

3. 中華民國 TW 4. 中華民國 TW