

發明專利說明書

(本說明書格式、順序及粗體字，請勿任意更動，※記號部分請勿填寫)

※ 申請案號： 96116004

※ 申請日期： 96.5.4

※IPC 分類：H01L 21/324, 51/06
(2006.01)

一、發明名稱：(中文/英文)

微波退火法提升有機光伏元件效率 /

Microwave annealing for polymer photovoltaic application

二、申請人：(共 1 人)

姓名或名稱：(中文/英文)(簽章)

國立交通大學

National Chiao Tung University

指定 為應受送達人

代表人：(中文/英文)(簽章)

吳重雨

住居所或營業所地址：(中文/英文)

新竹市大學路 1001 號

No.1001, Dasyue Rd., East District, Hsinchu City 300, Taiwan (R.O.C.)

國 籍：(中文/英文)

中華民國 / R.O.C

電話/傳真/手機：

E-MAIL：

三、發明人：(共 3 人)

姓 名：(中文/英文)

1. 陳方中 / Chen Fang-Chung

2. 葛祖榮 / Ko Chu-Jung

3. 林義凱 / Lin Yi-Kai

國 籍：(中文/英文)

1. 中華民國 / R.O.C
2. 中華民國 / R.O.C
3. 中華民國 / R.O.C

四、聲明事項：

主張專利法第二十二條第二項 第一款或 第二款規定之事實，其事
實發生日期為：95年11月8日。

申請前已向下列國家（地區）申請專利：

【格式請依：受理國家（地區）、申請日、申請案號 順序註記】

有主張專利法第二十七條第一項國際優先權：

無主張專利法第二十七條第一項國際優先權：

主張專利法第二十九條第一項國內優先權：

主張專利法第三十條生物材料：

須寄存生物材料者：

國內生物材料 【格式請依：寄存機構、日期、號碼 順序註記】

國外生物材料 【格式請依：寄存國家、機構、日期、號碼 順序註記】

不須寄存生物材料者：

所屬技術領域中具有通常知識者易於獲得時，不須寄存。

五、中文發明摘要：

本發明為一種微波退火提升有機電子元件特性之方法，包括下列步驟：提供有機電子元件；以及微波退火有機電子元件。因為微波退火具有非接觸式、退火標的具選擇性、以及退火時間短等特性，且可以僅針對有機電子元件的有機主動層(Organic active layer)退火，使得有機主動層內的有機分子在短時間內重新排列以提高有機分子的排列程度，進而增加光電轉換效率，並提升有機電子元件的特性。

六、英文發明摘要：

七、指定代表圖：

(一)本案指定代表圖為：第 (1) 圖。

(二)本代表圖之元件符號簡單說明：

S10提供有機電子元件

S20微波退火有機電子元件

八、本案若有化學式時，請揭示最能顯示發明特徵的化學式：

九、發明說明：

【發明所屬之技術領域】

本發明為一種微波退火提升有機電子元件特性之方法，特別係為一種提升有機光伏元件特性之微波退火方法。

【先前技術】

一般而言，有機電子元件具有薄膜元件及低溫製程之特性，因此適用於各種基板以及大面積的製作方式。又有機電子元件具有低成本、製程簡單等特性，所以未來得以廣泛地應用於各種電子產品中。有機電子元件，例如有機太陽電池(Organic Solar Cell)、有機發光二極體(Organic Light Emitting Diode, OLED)、或有機薄膜電晶體(Organic Thin-Film Transistor, OTFT)…等，有機電子元件基本包括二電極及一配置於兩電極間之有機主動層。

以有機太陽電池為例，有機太陽電池係藉由吸收光能而使得有機主動層中的電子和電洞分別被激發並產生電力，有機發光二極體則由二電極分別將電子和電洞注入有機主動層中並轉換成可見光，而有機薄膜電晶體係在對施加在閘極上的電壓起反應時，使有機主動層中產生的電洞或電子在源極和汲極間傳送而作用。

提升有機電子元件之元件特性為應用有機電子元件之主要關鍵。以有機太陽電池為例，在未使用退火方法時，其光電轉換效率約為 1%，而習知技術一般係藉由退火之方法提高有機主動層內有機分子的排列程度，進而增加有機太陽電池的光

電轉換效率。又一般退火方法主要分為熱退火(thermal annealing)及溶劑退火(solvent annealing)兩類。

熱退火係揭露在 2005 年發表於高等功能材料(Advanced Functional Materials)第 15 卷、第 1617 頁之「以滲透網路型態之奈米級控制之熱穩定、高效率高分子太陽電池」(Thermally Stable, Efficient Polymer Solar Cells with Nanoscale Control of the Interpenetrating Network Morphology)中，其係使用烘箱或熱板以熱傳導方式使有機太陽電池之基板先行加熱，再藉由基板將熱能傳導至有機主動層，使得有機主動層內的高分子退火，並提高高分子的排列程度，使得高分子的排列更加緻密，用以改善有機太陽電池之元件特性並提高光電轉換效率。但是使用烘箱或熱板進行熱退火時，並無法選擇性地退火有機電子元件中某一欲退火的部份，並且退火過程耗時又浪費過多能源於無須退火之部分。

溶劑退火係揭露在 2005 年 11 月發表於自然材料(Natural Materials)第 4 卷、第 864 頁之「由高分子混合自我排列之高效率溶劑可處理之高分子光伏電池」(High-efficiency Solution Processable Polymer Photovoltaic Cells by Self-organization of Polymer Blends)中，其係藉由降低溶劑揮發的速率使有機材料中的高分子重新進行排列，以增加高分子光伏電池之光電轉換效率，但其過程需要大約 20 分鐘的時間才能完成，退火過程耗費過多的時間，於實際應用於量產上，較不符合經濟效益。

【發明內容】

為了解決使用習知熱退火或溶劑退火之退火方法浪費能源又費時的缺點，並且同時為了避免習知退火方法對有機電子元件中不需退火的部份進行退火的問題，本發明提供一種藉由微波退火之退火方法，選擇性針對有機電子元件中有機主動層退火，並且在短時間內快速地完成退火過程，並提高有機主動層內的有機分子的排列程度，進而提升有機電子元件之特性。

為達上述目的，本發明提供一種微波退火提升有機電子元件特性之方法，包括下列步驟：提供一有機電子元件；以及微波退火有機電子元件，其中微波退火係藉由一微波產生器而作用。

本發明之有機電子元件係可以為一有機太陽電池、一有機光偵測器、一有機發光二極體、或一有機薄膜電晶體。

本發明之有機電子元件具有一基材，基材上形成有一有機主動層。

本發明之基材可以為一玻璃基材或一塑膠基材。

本發明之微波退火係在有機電子元件中一有機主動層形成後執行。

本發明之微波產生器產生之微波操作波段係介於300兆赫至300千兆赫間。

本發明之微波產生器產生之微波操作波段係介於13.55兆赫至13.57兆赫間。

本發明之微波產生器產生之微波操作波段係介於902兆赫至928兆赫間。

本發明之微波產生器產生之微波操作波段係介於2.4兆赫

至 2.5 兆赫間。

本發明之微波產生器產生之微波操作波段係介於 5.725 千兆赫至 5.875 千兆赫間。

本發明之微波產生器產生之微波操作波段係介於 24.025 千兆赫至 24.275 千兆赫間。

本發明之微波產生器之微波功率係介於 300 瓦至 1200 瓦間。

本發明之微波產生器之微波功率係介於 500 瓦至 700 瓦間。

本發明之微波退火之時間係為 20 秒以上。

本發明之微波退火之時間係為係介於 85 秒至 95 秒間。

藉由本發明的實施，至少可以達到下列之進步功效：

- 一、選擇性加熱有機電子元件，直接針對有機主動層進行退火，減少退火時能源的浪費。
- 二、縮短退火時間，生產時得以加速退火過程並提升有機電子元件之產量。

為了使任何熟習相關技藝者了解本發明之技術內容並據以實施，且根據本說明書所揭露之內容、申請專利範圍及圖式，任何熟習相關技藝者可輕易地理解本發明相關之目的及優點，因此將在實施方式中詳細敘述本發明之詳細特徵以及優點。

【實施方式】

第 1 圖係為本發明之一種微波退火提升有機電子元件 20

特性之方法流程圖。第 2A 圖係為一種有機電子元件 20 之結構圖。第 2B 圖係為本發明之一種微波退火方法之實施例示意圖。第 3 圖係為本實施例以不同退火方法，其有機主動層 23 溫度與退火時間之關係圖。第 4 圖係為本實施例以不同退火方法，其有機主動層 23 之 X 射線繞射圖。第 5 圖係為本實施例之有機太陽電池在不同微波退火時間下電流密度-電壓特性圖。第 6A 圖係為本實施例之有機太陽電池其開路電壓與退火時間之關係圖。第 6B 圖係為本實施例之有機太陽電池其短路電流密度與退火時間之關係圖。第 6C 圖係為本實施例之有機太陽電池其填充因子與退火時間之關係圖。第 6D 圖係為本實施例之有機太陽電池其光電轉換效率與退火時間之關係圖。

如第 1 圖所示，本實施例為一種微波退火提升有機電子元件 20 特性之方法，包括下列步驟：

提供一有機電子元件 S10；有機電子元件 20 可以為一有機太陽電池、一有機光偵測器、一有機發光二極體、或一有機薄膜電晶體。

如第 2A 圖所示，有機電子元件 20 具有一基材 21，基材 21 上形成有一第一導體層 22。有機電子元件 20 之製造係於在基材 21 上形成一有機主動層 23 後，然後再於有機主動層 23 上形成一第二導體層 24，使得有機電子元件 20 為形成「第一導體層 22-有機主動層 23-第二導體層 24」的三明治結構。

基材 21 可以為一玻璃基材或一塑膠基材。塑膠基材之材料係選自聚乙烯對苯二甲酸酯(Polyethylene Terephthalate, PET)及聚碳酸酯(Polycarbonate)，使用塑膠基材製作的有機電子元件 20 具

有可撓性、重量輕、成本低廉及容易大面積化低溫製造…等優點。第一導體層 22 可選自透光導體及半透光導體所組成群組之其中之一者，而第二導體層 24 亦可選自透光導體及半透光導體所組成群組之其中之一者。透光導體之材料係可選自氧化銦錫及氧化銦鋅所組成群組之其中之一者，而半透光導體係可以為一金屬薄層，其中金屬薄層之材料係可選自銀、鋁、鈦、鎳、銅、金及鉻所組成群組之其中之一者。

微波退火有機電子元件 S20；如第 2B 圖所示，利用一微波產生器 30 產生微波 31，並將有機電子元件 20 放置在微波環境 32 下，微波環境 32 可存在開放空間或微波室中。當有機主動層 23 中的有機分子吸收微波 31 的能量並振動後，使得有機分子在振動的過程中重新排列得更加緻密，進而提高有機分子的排列程度。因為有機分子的排列程度增加，所以使得電子及電洞在有機主動層 23 中傳遞的速度更加快速，因而增加有機主動層 23 的光電轉換效率，並提升有機電子元件 20 的特性。

本實施例實施時，可將已完成封裝的有機電子元件 20 放置在微波環境 32 下微波退火。或是在有機主動層 23 形成於基材 21 上後，再執行微波退火的步驟，並於完成微波退火後繼續其他有機電子元件 20 的製程。

微波產生器 30 產生之微波 31 的操作波段係可介於 13.55 兆赫至 13.57 兆赫間、300 兆赫至 300 千兆赫間、902 兆赫至 928 兆赫間、2.4 兆赫至 2.5 兆赫間、5.725 千兆赫至 5.875 千兆赫間、或 24.025 千兆赫至 24.275 千兆赫間，而較佳的微波 31 的操作波段分別為 13.56 兆赫、915 兆赫、2.45 千兆赫、

5.8 千兆赫、或 24.15 千兆赫，而微波 31 的功率係介於 300 瓦至 1200 瓦間，較佳的微波 31 功率係介於 500 瓦至 700 瓦間。

因為在微波退火的過程中，微波 31 僅針對有機主動層 23 進行退火，因此不會使得有機電子元件 20 的其他部份受到微波退火的影響，所以微波 31 的能量可集中於有機主動層 23 上，進而節省使用的能源並且於短時間內完成微波退火，微波退火之時間一般大約為 20 秒以上，而較佳的微波退火之時間係介於 85 秒至 95 秒間。利用微波退火具有非接觸式及可針對有機主動層 23 進行退火之特性，可再結合批次式(batch type)連續製程的優點，使得在實際量產時加速退火過程以增加產量，並同時提升有機電子元件 20 的特性。

為了方便瞭解本實施例之功效，接下來以使用聚(3-己烷噻吩)/苯基 C61-丁酸-甲基酯 (Poly(3-hexylthiophene)/1-(3-methoxycarbonyl)-propyl-1phenyl-(6,6) C₆₁, P3HT/PCBM)作為有機主動層 23 材料的有機太陽電池為例，詳細描述本實施例之功效。

如第 3 圖所示，分別利用溫度為 200°C 的熱板以熱退火的方式退火有機太陽電池及使用微波功率為 600 瓦且操作波段為 2.45 千兆赫的微波 31 使有機太陽電池微波退火。

因為使用熱板進行熱退火需先加熱基材 21，然後藉由基材 21 將熱傳導至有機主動層 23，再使有機主動層 23 中的有機分子退火，所以需要較長的時間。而微波退火則是直接藉由微波 31 的能量振動有機主動層 23 中的有機分子，使有機分子重新排列並提高有機分子的排列程度，因為微波 31 的能量係直接

作用在有機主動層 23 上，所以可大幅縮短退火的時間。因此在達到相同有機主動層溫度的情況下，使用微波退火之方法比使用熱退火之方法所需要的時間短。也就是說，使用本實施例之方法退火的速度較快，可更快達到退火之效果。

如第 4 圖所示，其係使用荷蘭帕納科(PANalytical)公司生產型號為 X'Pert Pro 的 X 射線繞射儀，分別針對未退火、熱退火 30 分鐘及微波退火 90 秒的聚(3-己烷噻吩)/苯基 C61-丁酸-甲基酯進行繞射而得到之 X 射線繞射圖。由第 4 圖中可得知，當 X 射線繞射的兩倍入射角(2θ 角)為 5.4 度且晶格位置(100)時，微波退火 90 秒的繞射強度最高，即表示以微波退火方法退火的有機主動層 23 的有機分子排列程度最高，也表示以本實施例之微波退火方法可以在短時間之內快速地提高有機主動層 23 中有機分子的排列程度。

在有機太陽電池負載阻抗無限大的狀態下，也就是說外部電流斷路(電流值為零)時的電壓稱為開路電壓(V_{oc})，而當電壓為零時，所得到的電流密度稱為短路電流密度(J_{sc})，另外在有機太陽電池的電流密度-電壓特性曲線中，任何一工作點的輸出功率(P)等於該點所對應的電壓(V)、電流密度(J)的乘積($P=V\times J$)，其中有一工作點(V_m, J_m)具有最大輸出功率($P_m, P_m=V_m\times J_m$)。而最大輸出功率與開路電壓、短路電流密度的乘積之比定義為填充因子(Filling Factor, FF)($FF=(V_m\times J_m)/(V_{oc}\times J_{sc})$)。

對於具有較佳元件特性的有機太陽電池，除了要具備高開路電壓及短路電流密度外，填充因子的數值要盡量接近 1，因為填充因子表示最大輸出功率與開路電壓、短路電流密度乘積

接近的程度。而有機太陽電池的光電轉換效率(η)係定義為輸出能量與輸入光能(P_{in})之比值($\eta = (V_{oc} \times J_{sc} \times FF) / P_{in}$)，因此當填充因子的數值越接近 1，也就表示光電轉換效率越高。

如第 5 圖及第 6A 圖所示，可發現當微波退火的時間增加，有機太陽電池的開路電壓不隨著微波退火的時間而降低，也表示第一導體層 22 或第二導體層 24 皆不會因微波退火而受到破壞，並且維持有機太陽電池的開路電壓。

第 6B 圖、第 6C 圖及第 6D 圖所示，短路電流密度及填充因子隨著微波退火的時間增加而提升，即表示微波退火對於有機太陽電池的元件特性有顯著提升的效果，而有機太陽電池的光電轉換效率也逐漸提升，較佳的微波退火時間係介於 85 秒至 95 秒間，而最佳的微波退火時間為 90 秒。當微波退火時間為 90 秒時，光電轉換效率由 1% 提升至 4.1%。

以上說明藉由實施本實施例之微波退火方法，使有機太陽電池在短時間內有效提升其元件特性。因此，將本實施例應用於其他之有機電子元件 20 時，亦可快速地提升有機電子元件 20 之特性。

惟上述各實施例係用以說明本發明之特點，其目的在使熟習該技術者能瞭解本發明之內容並據以實施，而非限定本發明之專利範圍，故凡其他未脫離本發明所揭示之精神而完成之等效修飾或修改，仍應包含在以下所述之申請專利範圍中。

【圖式簡單說明】

第 1 圖係為本發明之一種微波退火提升有機電子元件特性

之方法流程圖。

第 2A 圖係為一種有機電子元件之結構圖。

第 2B 圖係為本發明之一種微波退火方法之實施例示意圖。

第 3 圖係為本實施例以不同退火方法，其有機主動層溫度與退火時間之關係圖。

第 4 圖係為本實施例以不同退火方法，其有機主動層之 X 射線繞射圖。

第 5 圖係為本實施例之有機太陽電池在不同微波退火時間下電流密度-電壓特性圖。

第 6A 圖係為本實施例之有機太陽電池其開路電壓與退火時間之關係圖。

第 6B 圖係為本實施例之有機太陽電池其短路電流密度與退火時間之關係圖。

第 6C 圖係為本實施例之有機太陽電池其填充因子與退火時間之關係圖。

第 6D 圖係為本實施例之有機太陽電池其光電轉換效率與退火時間之關係圖。

【主要元件符號說明】

S10 提供有機電子元件

S20 微波退火有機電子元件

20 有機電子元件

21 基材

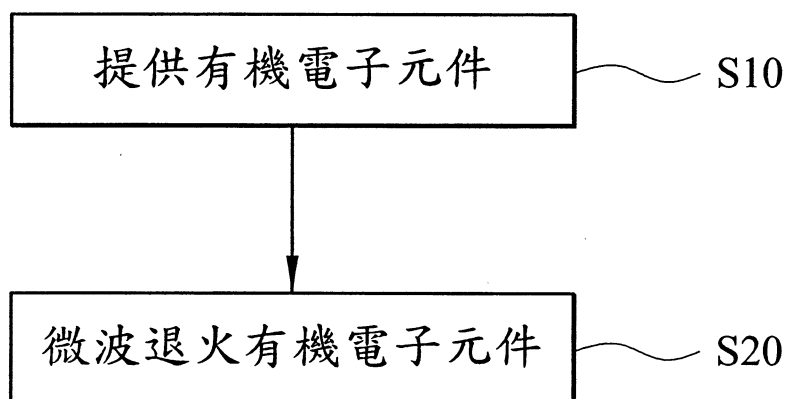
- 22..... 第一導體層
- 23..... 有機主動層
- 24..... 第二導體層
- 30..... 微波產生器
- 31..... 微波
- 32..... 微波環境

十、申請專利範圍：

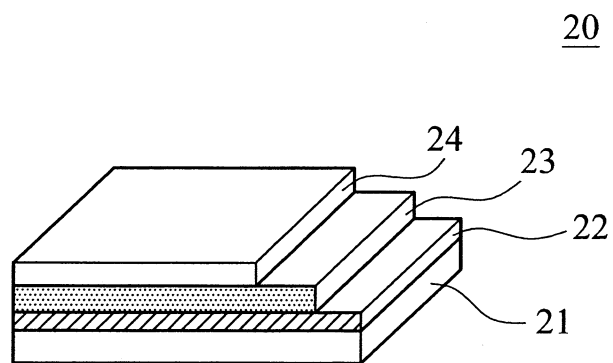
1. 一種微波退火提升有機電子元件特性之方法，包括下列步驟：
提供一有機電子元件；以及
微波退火該有機電子元件，其中該微波退火係藉由一微波產生器而作用。
2. 如申請專利範圍第 1 項所述之方法，其中該有機電子元件係為一有機太陽電池、一有機光偵測器、一有機發光二極體、或一有機薄膜電晶體。
3. 如申請專利範圍第 1 項所述之方法，其中該有機電子元件具有一基材，該基材上形成有一有機主動層。
4. 如申請專利範圍第 3 項所述之方法，其中該基材為一玻璃基材或一塑膠基材。
5. 如申請專利範圍第 1 項所述之方法，其中該微波退火係在該有機電子元件中一有機主動層形成後執行。
6. 如申請專利範圍第 1 項所述之方法，其中該微波產生器產生之微波操作波段係介於 300 兆赫至 300 千兆赫間。
7. 如申請專利範圍第 1 項所述之方法，其中該微波產生器產生之微波操作波段係介於 13.55 兆赫至 13.57 兆赫間。
8. 如申請專利範圍第 1 項所述之方法，其中該微波產生器產生之微波操作波段係介於 902 兆赫至 928 兆赫間。
9. 如申請專利範圍第 1 項所述之方法，其中該微波產生器產生之微波操作波段係介於 2.4 兆赫至 2.5 兆赫間。
10. 如申請專利範圍第 1 項所述之方法，其中該微波產生器產

生之微波操作波段係介於 5.725 千兆赫至 5.875 千兆赫間。

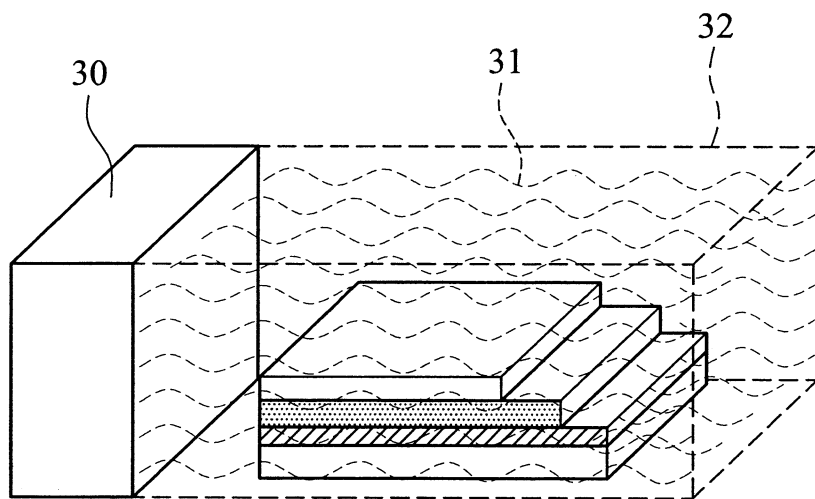
11. 如申請專利範圍第 1 項所述之方法，其中該微波產生器產生之微波操作波段係介於 24.025 千兆赫至 24.275 千兆赫間。
12. 如申請專利範圍第 1 項所述之方法，其中該微波產生器之微波功率係介於 300 瓦至 1200 瓦間。
13. 如申請專利範圍第 1 項所述之方法，其中該微波產生器之微波功率係介於 500 瓦至 700 瓦間。
14. 如申請專利範圍第 1 項所述之方法，其中該微波退火之時間係為 20 秒以上。
15. 如申請專利範圍第 1 項所述之方法，其中該微波退火之時間係介於 85 秒至 95 秒間。



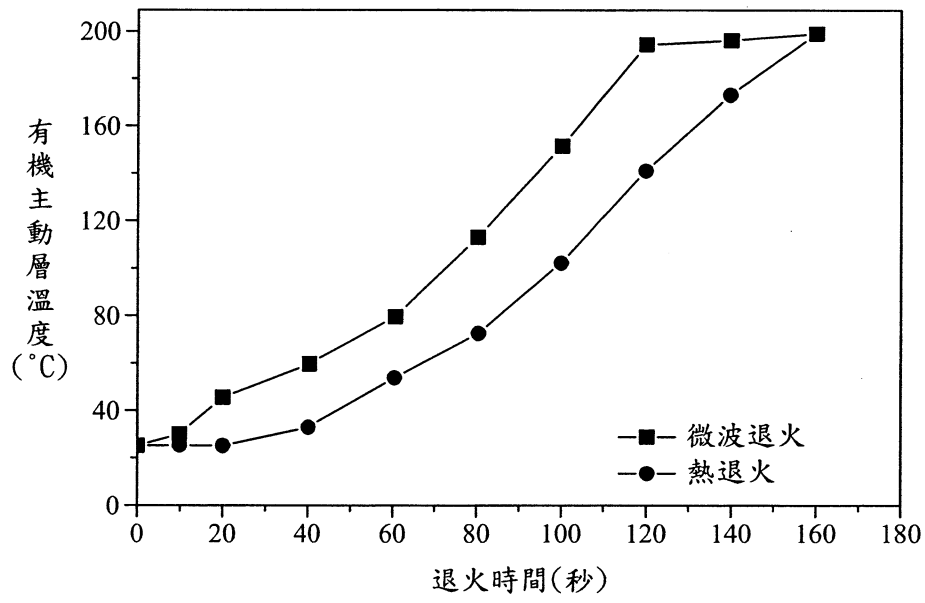
第 1 圖



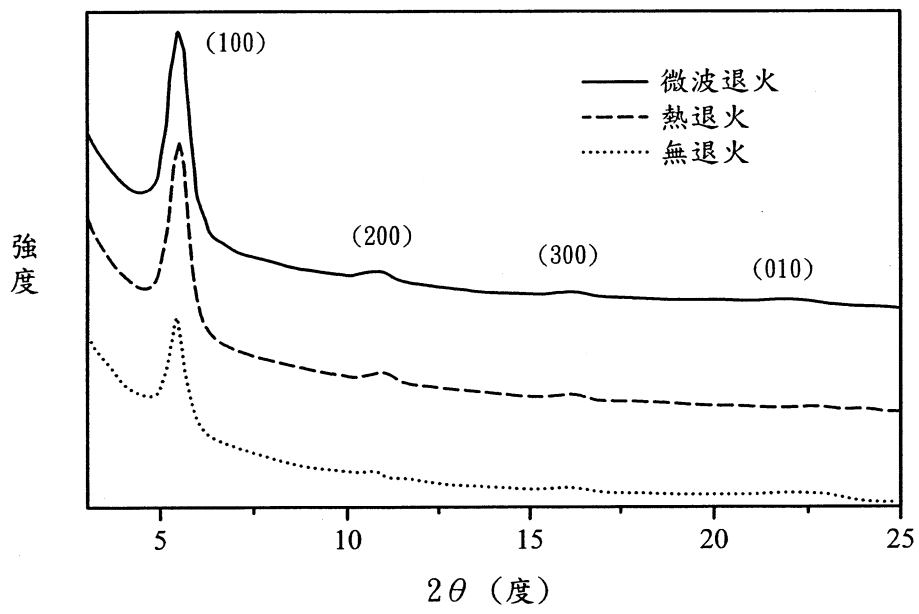
第 2A 圖



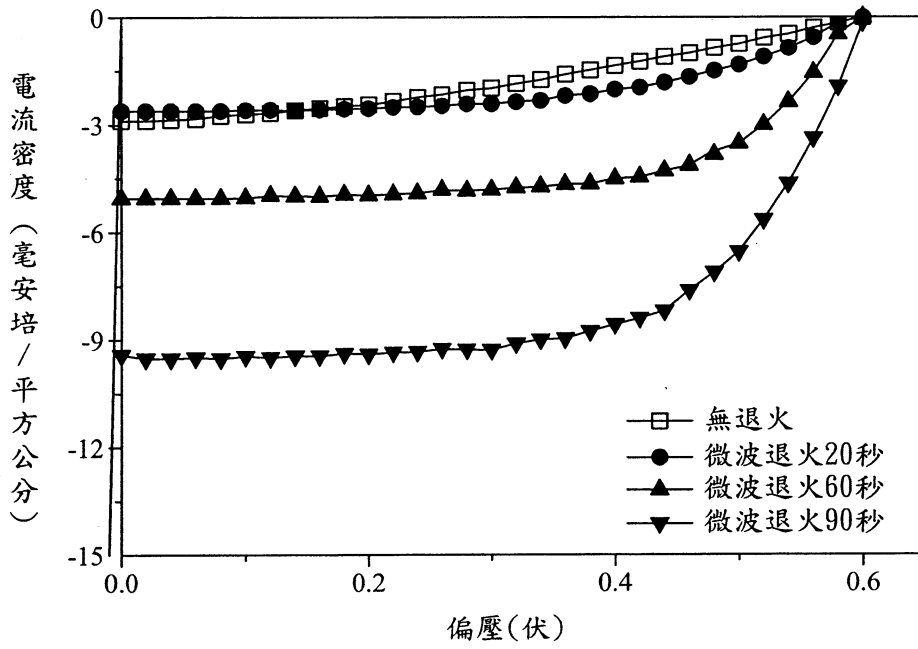
第 2B 圖



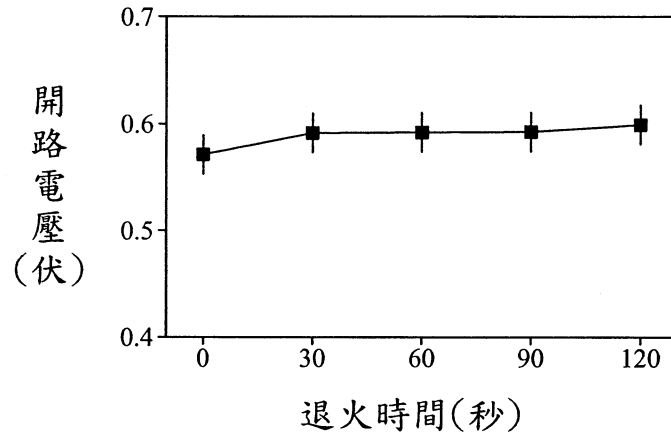
第 3 圖



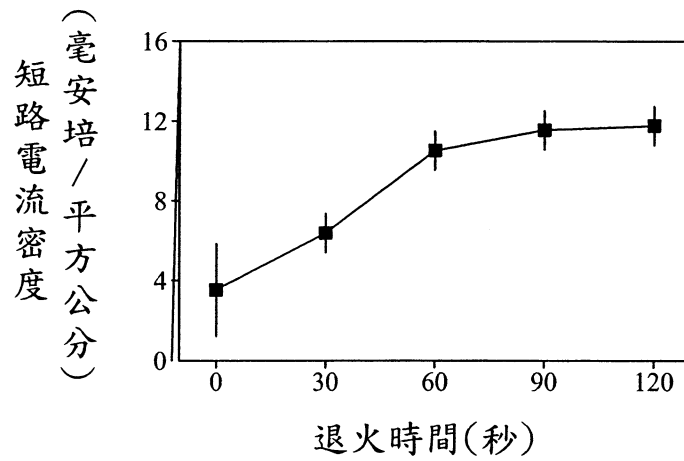
第 4 圖



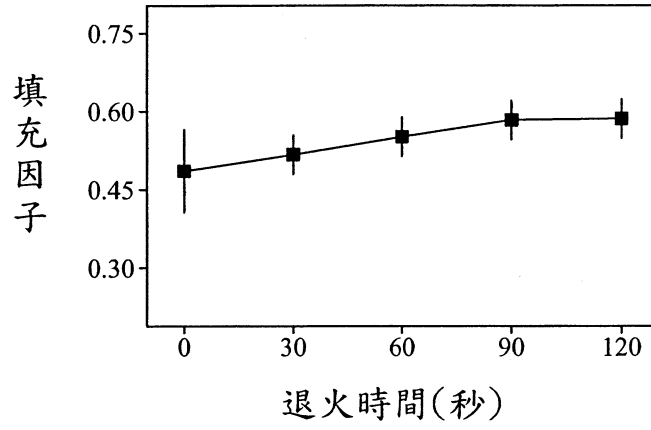
第 5 圖



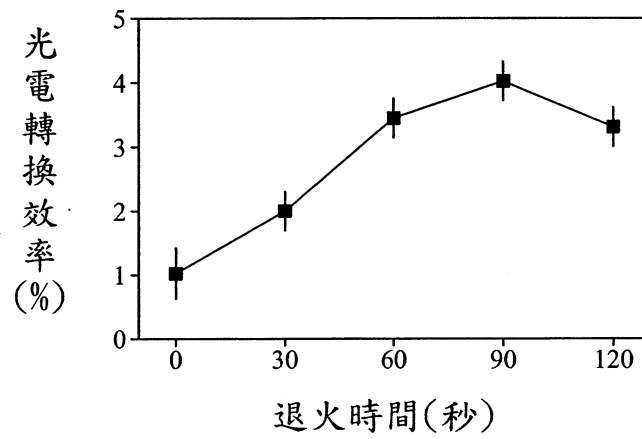
第 6A 圖



第 6B 圖

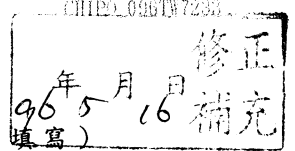


第 6C 圖



第 6D 圖

發明專利說明書



(本說明書格式、順序及粗體字，請勿任意更動，※記號部分請勿填寫)

※申請案號： 96116004

※申請日期：

※IPC 分類：

H01L 21/324, 51/00

(2006.01)

一、發明名稱：(中文/英文)

微波退火法提升有機電子元件特性之方法

二、申請人：(共 1 人)

姓名或名稱：(中文/英文)(簽章)

國立交通大學

NATIONAL CHIAO TUNG UNIVERSITY

指定 為應受送達人

代表人：(中文/英文)(簽章)

吳重雨 / WU, CHUNG-YU

住居所或營業所地址：(中文/英文)

新竹市大學路 1001 號

No.1001, Dasyue Rd., East District, Hsinchu City 300, Taiwan (R.O.C.)

國 籍：(中文/英文)

中華民國 / R.O.C.

電話/傳真/手機：

E-MAIL：

三、發明人：(共 3 人)

姓 名：(中文/英文)

1. 陳方中 / CHEN, FANG-CHUNG

2. 葛祖榮 / KO, CHU-JUNG

3. 林義凱 / LIN, YI-KAI

國 籍：(中文/英文)

發明專利說明書

(本說明書格式、順序及粗體字，請勿任意更動，※記號部分請勿填寫)

※ 申請案號：96116004

※ 申請日期：

※IPC 分類：H01L 21/324. 51/00

一、發明名稱：(中文/英文)

(2006.03)

微波退火提升有機電子元件特性之方法

二、申請人：(共 1 人)

姓名或名稱：(中文/英文)(簽章)

國立交通大學

NATIONAL CHIAO TUNG UNIVERSITY

 指定 為應受送達人

代表人：(中文/英文)(簽章)

吳重雨 / WU, CHUNG-YU

住居所或營業所地址：(中文/英文)

新竹市大學路 1001 號

No.1001, Dasyue Rd., East District, Hsinchu City 300, Taiwan (R.O.C.)

國 籍：(中文/英文)

中華民國 / R.O.C.

電話/傳真/手機：

E-MAIL：

三、發明人：(共 3 人)

姓 名：(中文/英文)

1. 陳方中 / CHEN, FANG-CHUNG

2. 葛祖榮 / KO, CHU-JUNG

3. 林義凱 / LIN, YI-KAI

國 籍：(中文/英文)

1. 中華民國 / R.O.C.
2. 中華民國 / R.O.C.
3. 中華民國 / R.O.C.