

發明專利說明書

(本說明書格式、順序及粗體字，請勿任意更動，※記號部分請勿填寫)

※ 申請案號： 96105660

※ 申請日期： 96.2.15

※IPC 分類： H04B 7/04 (2006.01)

H03M 13/37 (2006.01)

一、發明名稱：(中文/英文)

增加虛擬天線於多輸入多輸出通道球體解碼器的方法

二、申請人：(共 1 人)

姓名或名稱：(中文/英文)

國立交通大學

代表人：(中文/英文) 吳重雨

住居所或營業所地址：(中文/英文)

新竹市大學路 1001 號

國 籍：(中文/英文) 中華民國 TW

三、發明人：(共 2 人)

姓 名：(中文/英文)

1、桑梓賢

2、洪晉運

國 籍：(中文/英文)

(均同) 中華民國 TW

四、聲明事項：

主張專利法第二十二條第二項 第一款或 第二款規定之事實，其事實發生日期為：95年8月29日。

申請前已向下列國家（地區）申請專利：

【格式請依：受理國家（地區）、申請日、申請案號 順序註記】

有主張專利法第二十七條第一項國際優先權：

無主張專利法第二十七條第一項國際優先權：

主張專利法第二十九條第一項國內優先權：

【格式請依：申請日、申請案號 順序註記】

主張專利法第三十條生物材料：

須寄存生物材料者：

國內生物材料 【格式請依：寄存機構、日期、號碼 順序註記】

國外生物材料 【格式請依：寄存國家、機構、日期、號碼 順序註記】

不須寄存生物材料者：

所屬技術領域中具有通常知識者易於獲得時，不須寄存。

五、中文發明摘要：

一種增加虛擬天線於多輸入多輸出通道球體解碼器的方法。利用一個簡單及有效的方法來搜尋與設定球體的初始半徑，因為初始半徑的範圍在球體解碼器的運算複雜性上扮演著一個重要的角色。此外，在多輸入多輸出通道的使用上，當傳送天線個數大於接收天線個數時，會造成多輸入多輸出通道的等效矩陣秩不足 (rank-deficient)，而使得球體解碼運算器無法使用。因此透過增加虛擬天線的方法使多輸入多輸出通道矩陣能維持滿秩 (full rank)，進而使球體解碼運算器仍可使用。該球體半徑設定法配合該增加虛擬天線法不但可以維持球體解碼運算器高效能的特點，同時也不影響原有的低運算量的特性。

六、英文發明摘要：

七、指定代表圖：

(一)、本案代表圖為：第 1 圖

(二)、本案代表圖之元件代表符號簡單說明：

無

八、本案若有化學式時，請揭示最能顯示發明特徵的化學式：

九、發明說明：

【發明所屬之技術領域】

本發明係有關一種球體解碼器，特別是一種增加虛擬天線於多輸入多輸出通道的球體解碼器。

【先前技術】

在現今的生活中，絕大多數的電子產品都含有無限通訊的功能，例如手機，無限網路以及藍牙等等。隨著技術的進步，無限通訊的品質與穩定性也受到相當大的關注。一些熟知使用在多輸入多輸出通道的接收器如連續干擾抵銷或線性偵測解碼器等效能仍然不能滿足無線傳輸的需求，並同時無法利用多輸入多輸出通道所帶來的高通道容量的優點。

多輸入多輸出傳輸是一種用於增加頻譜效率的通用技術。其中，設計一個合乎成本的多輸入多輸出通道接收器仍然是個具有挑戰性的任務。Maximum Likelihood (ML) 偵測器可以達到極好的性能，但是運算的複雜性非常高。如果基於球體解碼 Sphere Decoder (SD) 的接收器能達到 ML 偵測器的性能，將可以大大的節省運算成本。因此多輸入多輸出通道的球體解碼運算器是目前無線通訊中，最受矚目的解碼運算器之一。

在美國專利號 6,097,771，該專利所提到的技術，雖可以做為多輸入多輸出通道的接收器，但是因為其效能不佳，無法充分利用多輸入多輸出通道所能提供的高多樣性等高效能的特點。因而使用球體解碼運算器即可達到這個目的。但是在一些已提出的球體解碼運算器中都只適用在接收天線個數大於傳送天線個數的情況下，而實用上傳送天線個數大於接收天線個數這樣的情況卻是不可避免並會導致多輸入多輸出通道的等效矩陣秩不

足。

在某些已發表的文獻中雖有提出可以使用在多輸入多輸出通道矩陣秩不足的情況的球體解碼演算器，但是方法其運算量仍然和傳送天線數與接收天線數之差成指數關係，導致無法有效降低運算量。例如文獻“IEEE transactions on information theory, vol. 49, no. 10, pp. 2389-2402, Oct. 2003”，“Electronics letters, vol. 36, no. 2, pp. 166 - 167, Jan. 2000”以及 in Proc. of 41st Annual Allerton Conf. on Comm. Control, and Comput., Oct. 2003 中所提到的方法均會使球解碼運算器的運算量和傳送天線個數減去接收天線個數的差成指數成長，因為不符合球解碼運算器能降低運算量的特性；而文獻“IEEE communications letters, vol. 9, no. 5, pp. 423 - 425, May 2005”中提出的方法較為複雜，且加上的單位矩陣的維度和傳送天線個數相同，在該文獻中並沒有明確指出所造成的影響，因此本發明提出一種方法來改善習知技術並使球體解碼運算器能維持高效能，亦不致影響原有的低運算量的特性。

【發明內容】

本發明之主要目的係在提供一種增加虛擬天線於多輸入多輸出通道球體解碼器的方法，特別是關於一種藉由增加虛擬天線搭配一種球體半徑的設定法來讓不論傳送和接收天線個數為何均可用於無線傳送接收裝置上的球體解碼運算器，並同時能維持原有球體解碼器的低運算量和高效能的特點。

為達到上述之目的，本發明之球體解碼運算器係包含一種球體半徑搜

尋設定法，透過選擇適當的球體半徑以讓在球體裡的候選向量符號數量可以被限制在良好的範圍來降低搜尋向量符號的運算複雜性，並同時確保能夠有效的讓一個向量符號在通道矩陣轉換後能確實落在球體裡。其搜尋範圍的初始值則是使用多輸入多輸出通道等效矩陣的最小行向量之範數(norm)。

此外本發明更進一步包含一種虛擬天線增加法。當球體解碼器的傳送天線多於接收天線時，為了克服多輸入多輸出通道的等效矩陣秩不足，我們透過增加滿列秩的矩陣到一個多輸入多輸出通道矩陣來增加虛擬天線以讓該多輸入多輸出通道矩陣有滿列秩。如此一來滿列秩的多輸入多輸出通道矩陣可以透過標準的QR因子分解演算法來分解。所以不管傳送與接收天線在數量上有多大的差異，都不會發生多輸入多輸出通道矩陣秩不足並確保球體解碼運算器仍可正常運作。所提出的球體半徑設定法同時也能彌補增加虛擬天線後的影響來達到相輔相成。這樣一來不但能維持球體解碼運算器的高效能特點，亦不致影響原有的低運算量特性。

底下藉由具體實施例配合所附的圖式詳加說明，當更容易瞭解本發明之目的、技術內容、特點及其所達成之功效。

【實施方式】

本發明之主要目的係在提供一種增加虛擬天線於多輸入多輸出通道球體解碼器的方法來克服當多輸入多輸出通道矩陣秩不足所造成球體解碼運算器無法正常運作的情況，同時搭配一種球體半徑的設定法來維持原有球體解碼器的低運算量和高效能的特點。

假設 D 代表一個在接收向量 y 的球體中心，同時適當定義 D 的半徑 d 以讓只有小數量的向量符號在經由通道矩陣轉換後能存在 D 裡面。尋找最接近轉換後的向量符號到 y 可以從這些候選中來處理，不用透過整組 O^{N_r} ， O^{N_r} 在這裡是代表全部有可能是傳輸向量的符號。一個優良設計過的球體解碼器應具備一個如同 Maximum Likelihood 偵測器的性能。例如能達到完全的多樣性而連續干擾抵銷只能達到 $N_r - N_t + 1$ ，假設 N_t 根傳輸天線以及 N_r 根接收天線。為了能建造一個有效率的球體解碼器首先必須選擇半徑 d 以讓候選的數量可以被限制在良好的範圍，並同時確保能夠有效的讓一個通道符號確實落在超球體 D 裡。

首先 MIMO 的系統模型如下。傳輸天線 N_t 以及接收天線 N_r ，給予的接收訊號是由方程式 1 代表。

$$y = Hs + n \quad (1)$$

其中 $y \in C^{N_r}$ 是接收訊號向量， $H \in C^{N_r \times N_t}$ 是 Rayleigh 直接衰退通道矩陣， s 是根據調變設計代表 R^{N_t} 或 C^{N_t} 的傳輸向量符號， n 則是附加的 i. i. d. Zero Mean Circularly Symmetric Complex Gaussian (ZMCSCG) 雜訊含有 σ^2 的變異，例如 $n_k \sim CN(0, \sigma^2)$, $k = 1, \dots, N_r$ 。格點 Hs 會落在半徑 d 的超球體 D 內當條件符合方程式 2。

$$d^2 \geq \|y - Hs\|^2 \quad (2)$$

假設 H 是獨立的（例如 $N_r \geq N_t$ ）以及 H 、 y 、 s 和 n 是實值， H 就可以被 QR 分解為因子如方程式 3 所示。

$$\begin{aligned}
 H &= QR \\
 &= [Q_1 Q_2] \begin{bmatrix} R' \\ 0 \end{bmatrix} \quad (3)
 \end{aligned}$$

其中 $Q \in R^{N_R \times N_R}$ 是一個正交矩陣， $R \in R^{N_R \times N_T}$ 是一個上三角矩陣， R' 是 R 的 $N_T \times N_T$ 上三角矩陣。矩陣 Q_1 與 Q_2 包含了 Q 的第一個 N_T 以及最後一個 $N_R - N_T$ 標準正交的列。從方程式2跟方程式3可以得到方程式4。

$$d^2 - \|Q_2^H y\|^2 \geq \|Q_1^H y - R s\|^2 \quad (4)$$

定義 $d^2 = d^2 - \|Q_2^H y\|^2$ 以及 $z = Q_1^H y$ ，方程式4就可以變成方程式5。

$$d^2 \geq \sum_{i=1}^{N_T} (z_i - \sum_{j=1}^{N_T} r_{i,j} s_j)^2 \quad (5)$$

這個就是SD裡的主要演算式用來決定看一個格點是否有落在 D 裡面，因此符合條件即為一個候選格點。接下來，搜尋全部候選格點並且選出最接近接收訊號向量的一點來產生解碼結果。

假設 H 、 y 、 s 和 n 是複數值，他們可以被寫為方程式6。

$$\begin{aligned}
 H &= \begin{bmatrix} \Re\{H\} & -\Im\{H\} \\ \Im\{H\} & \Re\{H\} \end{bmatrix} \\
 y &= \begin{bmatrix} \Re\{y\} \\ \Im\{y\} \end{bmatrix} \\
 s &= \begin{bmatrix} \Re\{s\} \\ \Im\{s\} \end{bmatrix}
 \end{aligned} \quad (6)$$

其中 $\Re\{\}$ 和 $\Im\{\}$ 各自代表實部與虛部。然後我們可以使用方程式6來取代方程式2和方程式3裡的 H 、 y 和 s 。

為了讓SD演算法在MIMO接收器設計上成為一個實用的選項，我們提出了兩個重要的修改。第一個是找出適當的 d 值，第二個是增加虛擬天線的設

計來擴展SD的應用性。

在規劃一個ML偵測器的決定區域時，決定界線躺在相鄰的格點中線。假使最短的決定距離被用來當 d 的初始值，當雜訊夠小以致不會有決定錯誤的發生時，大部分的時候SD演算法在超球體 D 裡面很有可能只找到一個候選。

對於一些高度有秩序的調變星座圖，最短的決定距離可以很容易的被運算出。例如，方形格裡的最短距離可由方程式7表示。

$$\min_{i \neq j} \frac{1}{2} \|H(s_i - s_j)\| \quad (7)$$

其中 s_i 和 $s_j \in \mathbb{O}^{N_T}$ 是傳輸符號向量。對於方形QAM，最小決定距離可以有方程式8發現。

$$\min_{k_i, l_i} \frac{1}{2} \left\| \sum_{i=1}^{N_T} [(-1)^{k_i} - (-1)^{l_i}] (H)_i \right\| \quad (8)$$

其中 $(H)_i$ 表示 H 的第 i 列， k_i 和 l_i 只取值 0 或 1，以及向量 $[k_1, \dots, k_{N_T}] \neq [l_1, \dots, l_{N_T}]$ 。最小距離的表達可以更進一步被簡化為方程式9。

$$\min_{k \in \{1, \dots, 3^{N_T} - 1\}} \left\| \sum_{i=1}^{N_T} c_{k_i} (H)_i \right\| \quad (9)$$

$[c_{k_1}, \dots, c_{k_{N_T}}]$ 代表所有可能非零的向量，其中他的元素只從 $\{0, 1, -1\}$ 取值。

因此尋找最小決定距離就代表在具有複數Gaussian元素的隨機向量組裡尋找最小長度。

要在方程式9中找出最少長度是很簡單直接的；然而假使問題的維數很大的話，將會消耗很長的時間。注意在這些隨機向量裡， $(H)_1, \dots, (H)_{N_T}$ 有最小的期待長度。所以根據結果，當 N_T 很大時，最小長度比較會發生在如

$\{(H)_1, \dots, (H)_{N_T}\}$ 的一些向量長度。因此我們建議，與其用最小決定距離，用方程式10裡的最小列長度來當 d 的初始值會更好。假使在超球體裡沒有發現任何候選點，那更大的值將會被採用以及整個SD程序會一直重複執行直到滿足結束的條件。

$$d_{initial} = \min_i \|(H)_i\|, \quad i=1, \dots, N_T \quad (10)$$

典型給予MIMO通道的球體解碼器只能處理 $N_R \geq N_T$ 的案例。這些球體解碼器遇到 $N_T > N_R$ 就會停止作用，因為 H 沒有得到滿列秩也因此不能被QR分解成因子。在這裡我們提出了的概念就是增加滿列秩的 H 到一個滿列秩的矩陣。讓增加後的矩陣由方程式11所表示。

$$\tilde{H}_{N_T \times N_T} = \begin{bmatrix} aI_{(N_T-N_R)} & 0_{(N_T-N_R) \times N_R} \\ & H \end{bmatrix} \quad (11)$$

其中最底的 N_R 行包含了原本的通道矩陣， I 是單位矩陣以及根據調變設計 a 可以是個小實數或是複數。虛擬接收向量被定義成方程式12。

$$\begin{bmatrix} as_1 \\ \vdots \\ as_{N_T-N_R} \\ \sum_{i=1}^{N_T} h_{1,i} s_i + n_1 \\ \vdots \\ \sum_{i=1}^{N_T} h_{N_R,i} s_i + n_{N_R} \end{bmatrix} \quad (12)$$

然後雜訊向量增加如方程式13所示。

$$\tilde{n}_{N_T \times 1} = \begin{bmatrix} -as_1 \\ \vdots \\ -as_{N_T - N_R} \\ n_1 \\ \vdots \\ n_{N_R} \end{bmatrix} \quad (13)$$

$$= \begin{bmatrix} n'_{(N_T - N_R) \times 1} \\ n_{N_R \times 1} \end{bmatrix}$$

接著讓最終增加的接收向量變成方程式14。

$$\tilde{y}_{N_T \times 1} = \begin{bmatrix} 0_{(N_T - N_R) \times 1} \\ y_{N_R \times 1} \end{bmatrix} \quad (14)$$

$$= \tilde{H}s + \tilde{n}$$

藉由這個增加， \tilde{H} 有滿列秩並且透過標準的QR因子分解演算法可以被分解。因此接下來可以套用標準的SD演算法。這個方法跟方程式11很類似但是更直接，方程式11是透過加入增加的對角矩陣 αI 到矩陣 $H^H H$ 來製造滿秩。當增入的影響被解析後，它們的優劣就會顯現。

增加虛擬天線的概念顯示在第1圖，其中一個簡單2x1 MIMO通道增加到一個2x2 MIMO通道。從方程式12和方程式14可以觀察到， a 的值越小，增加和虛擬接收訊號就變的更接近。

被 a 所取的值的影響可以更近一步被解析如下。超球體 D 裡的接收訊號所造成的星座圖點組可以由方程式15發現。

$$s^D = \{x \mid d^2 \geq \|y - \tilde{H}x\|^2\} \quad (15)$$

方程式15裡的不等式可以展開來變成方程式16。

$$d^2 \geq a^2 \sum_{i=1}^{N_T - N_R} |a_i|^2 + \sum_{i=1}^{N_R} \left| \sum_{j=1}^{N_T} h_{ij}(s_j - x_j) + n_i \right|^2 \quad (16)$$

根據雜訊狀態跟 a ，半徑 d 的下限必須要能使正確的符號落在超球體裡，例如 $s \in s^D$ 。假設 QPSK 來做簡單說明， $s_1 = 2$ ，則方程式 16 中的下限必須符合方程式 17。

$$d_{LB}^2 = 2(N_T - N_R)|a|^2 + \sum_{i=1}^{N_R} |n_i|^2 \quad (17)$$

因此預期的下限由方程式 18 所示。

$$E\{d_{LB}^2\} = 2(N_T - N_R)|a|^2 + N_R\sigma^2 \quad (18)$$

在方程式 17 我們可以清楚的看到，假使 a 是小的，半徑的下半部分可以包含正確的符號向量的半徑下限基本上是與 a 獨立的。但是如果 a 是大的，半徑也需要更大。

第 2 圖顯示了用一個 2×1 的 MIMO 通道、BPSK 和一個大 a 來做為簡單範例的圖解。讓點 p_1 當增加的接收訊號和 z_1 當虛擬接收訊號。可能被接收的點總數量是 4。如之前所說的，此時需要大的球體半徑。可是當設定半徑時，非常困難讓解碼器找一個半徑剛好大到可以包含符合到正確的符號的格點，並同時避免包含在球體裡過多的錯誤格點。在第 2 圖，球體不止含有正確的點 z_1 ，同時 z_2 也是。假使更複雜的調變如 64-QAM 被使用到，同時傳輸天線的數量更大，更多的格點不可避免的將會被包含到超球體裡，SD 的效率將會大大的縮小。因此， a 應該要越小越好，只要數值的穩定性在運算過程仍然被維持。如有一個小 a ，SD 的複雜性在本質上是與 a 獨立的以及如同一般 SD 演算法，當 SNR 高時大約是 $O(N_T^3)$ 。

惟以上所述者，僅為本發明之較佳實施例而已，並非用來限定本發明

實施之範圍。故即凡依本發明申請範圍所述之形狀、構造、特徵及精神所為之均等變化或修飾，均應包括於本發明之申請專利範圍內。

【圖式簡單說明】

第 1 圖為增加虛擬天線之概念示意圖。

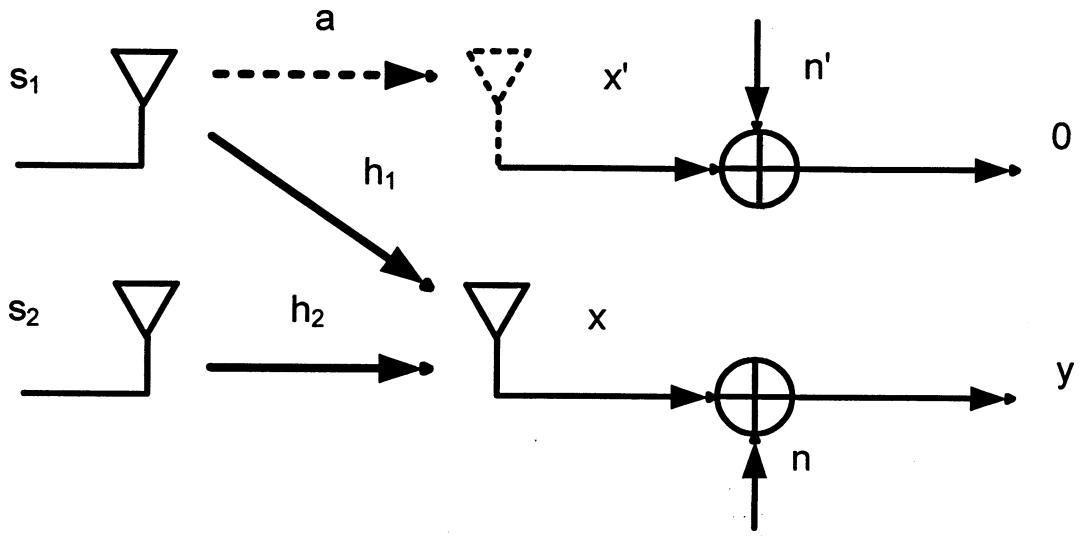
第 2 圖為一個超球體 D 的座標空間示意圖。

【主要元件符號說明】

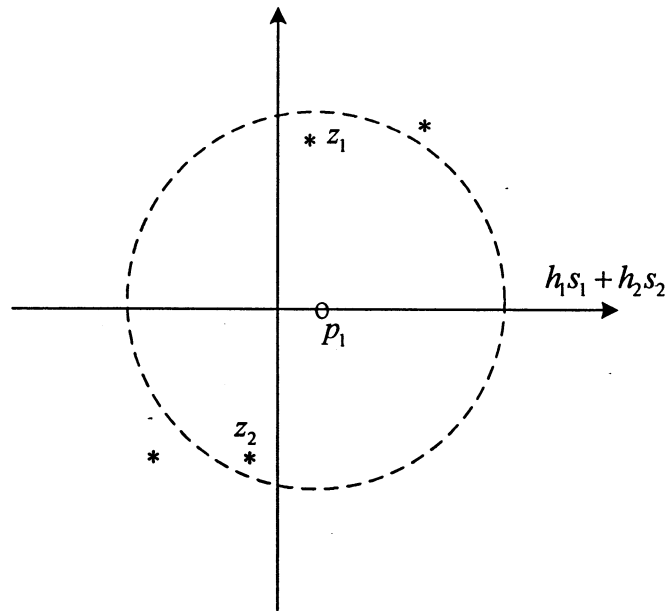
無

十、申請專利範圍：

1. 一種增加虛擬天線於多輸入多輸出通道球體解碼器的方法，包含：
定義球體解碼器的球體半徑以讓只有小數量的接收向量符號在經由通道矩陣轉換後能存在該球體裡面並成為候選向量符號；
搜尋該候選向量符號並選出最接近該球體中心的一個向量符號來產生解碼；
增加滿列秩的矩陣到一個多輸入多輸出通道矩陣來增加虛擬天線，以讓該多輸入多輸出通道矩陣有滿列秩；
透過 QR 因子分解演算法來分解該滿列秩的通道矩陣；以及
套用標準的球體解碼演算法。
2. 如申請專利範圍第 1 項所述之增加虛擬天線於多輸入多輸出通道球體解碼器的方法，其中該搜尋使用多輸入多輸出通道等效矩陣的最小行向量之範數當做搜尋範圍初始值。
3. 如申請專利範圍第 1 項所述之增加虛擬天線於多輸入多輸出通道球體解碼器的方法，其中該多輸入多輸出通道矩陣不受傳送與接收天線在數量上的差異限制。
4. 如申請專利範圍第 1 項所述之增加虛擬天線於多輸入多輸出通道球體解碼器的方法，其中該搜尋離球體中心最接近的向量符號代表在具有複數 Gaussian 元素的隨機向量組裡尋找最小長度。
5. 如申請專利範圍第 1 項所述之增加虛擬天線於多輸入多輸出通道球體解碼器的方法，其中該球體半徑如果定義後沒有在範圍裡發現任何候選的向量符號，那更大的半徑值會被採用以及整個搜尋程序會一直重複執行直到有候選的向量符號出現。



第1圖



第2圖