

發明專利說明書

(本說明書格式、順序及粗體字，請勿任意更動，※記號部分請勿填寫)

※申請案號：Pb104548

※申請日期：Pb. 2. 8

※IPC分類：G06F (3/362 (2006.01))

一、發明名稱：(中文/英文)

精細頻寬調控的仲裁器及其仲裁方法

A Fine-Grained Bandwidth Control Arbiter And The Method Thereof

二、申請人：(共1人)

姓名或名稱：(中文/英文)(簽章)

國立交通大學 / National Chiao Tung University

代表人：(中文/英文) (簽章)

黃威

住居所或營業所地址：(中文/英文)

新竹市大學路 1001 號

1001 Ta Hsueh Road, Hsinchu City, Taiwan 300, R.O.C.

國籍：(中文/英文)

中華民國/TW

三、發明人：(共4人)

姓名：(中文/英文)

1. 黃俊達 / Huang, Juinn-Dar

2. 林步青 / Lin, Bu-Ching

3. 李耿維 / Lee, Geeng-Wei

4. 周景揚 / Jou, Jing-Yang

國籍：(中文/英文)

1. 中華民國/TW;

2. 中華民國/TW;

3. 中華民國/TW;

4. 中華民國/TW;

四、聲明事項：

主張專利法第二十二條第二項 第一款或 第二款規定之事實，其事實發生日期為： 年 月 日。

申請前已向下列國家（地區）申請專利：

【格式請依：受理國家（地區）、申請日、申請案號 順序註記】

有主張專利法第二十七條第一項國際優先權：

無主張專利法第二十七條第一項國際優先權：

主張專利法第二十九條第一項國內優先權：

【格式請依：申請日、申請案號 順序註記】

主張專利法第三十條生物材料：

須寄存生物材料者：

國內生物材料 【格式請依：寄存機構、日期、號碼 順序註記】

國外生物材料 【格式請依：寄存國家、機構、日期、號碼 順序註記】

不須寄存生物材料者：

所屬技術領域中具有通常知識者易於獲得時，不須寄存。

五、中文發明摘要：

精細頻寬調控的仲裁器及其仲裁方法

一種精細頻寬調控的仲裁器及其仲裁方法，在複數個主控裝置提出匯流排使用要求時決定該匯流排的使用權，該些主控裝置具有即時及/或頻寬需求，且分別被預設一票數，該仲裁器包括一即時處理器、一頻寬調節器以及一加權隨機仲裁管理器。該即時處理器同意最緊急的匯流排使用要求，該頻寬調節器根據該些主控裝置的頻寬需求是否已滿足，並限制該些已滿足頻寬需求的主控裝置提出匯流排使用要求，該加權隨機仲裁管理器根據該些主控裝置的票數及該些主控裝置提出匯流排使用要求的情形，加權隨機地同意其中一匯流排使用要求。

六、英文發明摘要：

A fine-grained bandwidth control arbiter manages the shared bus usage of the requests of the masters which have real-time and/or bandwidth requirements, moreover, the master are preset a ticket respectively. The arbitration consists of three components, a real-time handler, a bandwidth regulator, and a lottery manager with tuned weight. The real-time handler grants the most urgent request. The bandwidth regulator handles the bandwidth allocation and blocks the requests of masters that have met the bandwidth requirement. The lottery manager with tuned weight stochastically grants one of the

contending masters according to the ticket assignment.

七、指定代表圖：

(一)本案指定代表圖為：第(2)圖。

(二)本代表圖之元件符號簡單說明：

201 即時處理器

202 頻寬調節器

203 加權隨機仲裁管理器

204 即時計數器

205 頻寬記錄器

206 亂數控制器

八、本案若有化學式時，請揭示最能顯示發明特徵的化學式：

contending masters according to the ticket assignment.

七、指定代表圖：

(一)本案指定代表圖為：第(2)圖。

(二)本代表圖之元件符號簡單說明：

201 即時處理器

202 頻寬調節器

203 加權隨機仲裁管理器

204 即時計數器

205 頻寬記錄器

206 亂數控制器

八、本案若有化學式時，請揭示最能顯示發明特徵的化學式：

九、發明說明：

【發明所屬之技術領域】

本發明係有關一種仲裁器，特別係關於一種精細頻寬調控的仲裁器及其仲裁方法。

【先前技術】

在共用匯流排系統(shared bus system)中，包括多個主控裝置(master)以及附屬裝置(slave)，這些主控裝置及附屬裝置之間的資料傳輸，例如控制訊號與資料等，皆透過一共用匯流排傳輸。當系統中有多個主控裝置發出匯流排使用要求，同時爭奪匯流排使用權，發生匯流排衝突(bus contention)時，便由一仲裁器根據主控裝置的即時需求或頻寬需求做出適當的仲裁以決定該共用匯流排的使用權。主控裝置的即時需求表示所提出的傳輸要求必須在一個限定的時間內完成，頻寬需求則表示需要一個定額以上之資料傳輸量，仲裁時如果違反了任一個主控裝置的即時或頻寬需求，此一系統便無法正常工作。

在共用匯流排系統中，習知的仲裁方法包括：

1.先來先服務(First-Come-First-Service)

先送來的資料傳收需求將優先被服務，由於未考慮每個主控裝置的頻寬需求，容易造成系統頻寬分配不均的情形。

2.固定權數(Fixed Priority)

在發生爭奪匯流排使用權時有較高優先權的主控裝

置將優先被服務，導致較低優先權的主控裝置發生餓斃 (starvation) 的情況，仍有系統頻寬分配不均的問題。

3. 動態權數 (Dynamic Priority)

動態改變每個主控裝置的權數以改善共用資源的使用情形，改變主控裝置權數的做法有很多種，但是仍難完全避免低優先權的主控裝置發生餓斃。

4. 動態優先權 (Earliest Deadline First)

優先完成執行期限 (deadline) 最靠近的資料傳收需求，雖然可以滿足每個資料傳收的即時需求，但也容易造成系統資源分配不均。

5. 輪流 (Round-Robin)

將系統頻寬公平地分配給每個主控裝置，限制每個共用資源的主控裝置只能使用相同比例的頻寬，但容易造成即時性資料傳收需求被延遲的情形。

6. 多時分工 (time-division multiplexing)

依據事先分配的時槽 (time slots) 決定共用匯流排的使用權，雖然可以依主控裝置的需求公平地分配系統頻寬，但是在系統過於複雜時，時槽的設計很難同時滿足每個主控裝置的即時與頻寬需求。

7. 亂數 (Random)

依據系統上預設的票數 (tickets) 分配以及主控裝置提出匯流排使用的情形，亂數動態地決定共用匯流排的使用權，能公平的分配每個主控裝置頻寬使用權，但是卻無法處理即時資料傳收。

中華民國專利申請案號 93136895，發明名稱「匯流排仲裁器、匯流排裝置、與匯流排仲裁方法」中揭露了一種匯流排系統，包括複數個計數器與一個控制電路，計數器表示每個主控裝置的頻寬使用量，用來記錄每個主控裝置所使用的匯流排次數，控制電路則依計數器的值動態改變主控裝置的優先權，依據事先設計的頻寬使用量來決定共用匯流排的使用權。這種仲裁方式雖然能滿足主控裝置的頻寬需要，但卻未考慮主控裝置的即時需求。而在專利案號 I257551 的「匯流排仲裁系統及方法」中，則揭露了一種包括優先順序分配裝置與一個仲裁電路的仲裁系統，這種系統有效地減少了擁有高優先權的主控裝置的存取時間，且動態地改變主控裝置的優先權，因此能避免在固定優先權的仲裁方式中可能面臨的主控裝置餓斃的情況，但是，這種方法亦無法有效因應主控裝置的即時需求。又如中華民國專利第 I258081 號的「匯流排控制權仲裁方法與仲裁器」，其揭露一種包括複數個時間累積器的仲裁系統，當系統中任意一個主控裝置提出匯流排使用要求時，其所對應的時間累積器便開始累計，當時間累積器的值大於預設的門檻值時，該主控裝置將得到最高的匯流排使用優先權，這種仲裁方式雖滿足了各主控裝置的即時需求，但卻未考慮到頻寬需求，無法適當地分配系統頻寬。中華民國專利第 I220500 號中，提出了一種包括設備輪流次序表、傳收要求表及設備使用記錄表的系統，動態地檢查設備輪流次序表與傳收要求表，決定好主控裝置的匯流排使

用次序，並且將使用的情形記錄在設備使用記錄表中。藉由大量的記憶體記錄系統上主控裝置的匯流排使用情形，用以動態調整仲裁方法，滿足每個主控裝置的即時與頻寬需求，然而，此發明中很重要的設備輪流次序表在目前複雜的系統中仍難以設計。另外，美國專利第 6,633,939 號揭露了一種動態權數的仲裁方式，其係依據主控裝置的行為，動態改變其對應的權數，由於每次都是由擁有高優先權的主控裝置得到匯流排使用權，因此仍難以避免較低優先權的主控裝置發生餓斃的情況。美國專利第 6,694,488 號亦是一種動態權數的仲裁方法，其系統中每個主控裝置都包括一個 communication architecture tuner (CAT) 電路，用以在發生匯流排衝突時適當地決定主控裝置的匯流排使用權，雖然該 CAT 電路能幫助仲裁器滿足主控裝置的即時需求，但卻無法滿足頻寬需求。美國專利案號第 6,877,053 號則提出了一種亂數的仲裁方法，每個主控裝置都有預先設計的票數，當發生匯流排衝突時，仲裁器會依主控裝置的票數以加權的方式任意同意一個主控裝置的匯流排使用權，這樣雖然能較公平的分配頻寬，但卻未考慮到主控裝置的即時需求。

因此，一種同時滿足系統上主控裝置的即時與頻寬需求的仲裁器與仲裁方法，乃為所冀。

【發明內容】

本發明的目的之一，在於提供一種三階的仲裁器。

本發明的目的之一，在於提供一種三階的匯流排控制權仲裁方法。

根據本發明，一種仲裁器包括一即時處理器、一頻寬調節器以及一加權隨機仲裁管理器，在複數個主控裝置提出匯流排使用要求時，決定一共用匯流排的使用權。該些主控裝置具有即時及/或頻寬需求，並分別被預設一票數，該即時處理器檢查該些主控裝置發出的匯流排使用要求是否包括即時需求，判斷該些匯流排使用要求是否緊急，並同意緊急的匯流排使用要求；若系統中沒有緊急的匯流排使用要求，該即時處理器不動作。該頻寬調節器偵測該些主控裝置的頻寬需求是否已滿足，並限制該些頻寬需求已滿足的主控裝置發出匯流排使用要求，該加權隨機仲裁管理器根據該些主控裝置的票數及提出匯流排使用要求的情形，加權隨機地同意其中一匯流排使用要求。

【實施方式】

圖 1 係根據本發明之共用匯流排系統 10 的示意圖，主控裝置 111、112、113、114 以及附屬裝置 121、122 透過共用匯流排 101 傳輸進行資料傳輸，仲裁器 102 與各主控裝置相連，在發生匯流排衝突時根據主控裝置的票數、即時及/或頻寬需求做出適當的仲裁。

圖 2 係根據本發明之仲裁器的方塊圖，仲裁器 200 包括即時處理器 201、頻寬調節器 202 以及加權隨機仲裁管理器 203 以提供一三階匯流排控制權仲裁方法。

即時處理器 201 包括了複數個即時計數器 204 以及警戒值，每一即時計數器分別對應一主控裝置，用以紀錄該主控裝置提出匯流排使用要求的時間與當前時間的差距，即該主控裝置的等待時間，警戒值由使用者預先設計，代表解決系統中匯流排爭奪的最短時間。當有主控裝置發出匯流排使用要求時，即時處理器 201 將先檢查該匯流排使用要求是否包括即時需求，發出包含即時需求的匯流排使用要求的主控裝置所對應的即時計數器 204 開始計數，直到該主控裝置獲得匯流排使用權才停止。若即時計數器 204 達到該警戒值，表示該主控裝置的匯流排使用要求是緊急的，即時處理器 201 將優先同意該匯流排使用要求，將匯流排使用權給該主控裝置。若系統上沒有緊急的匯流排使用要求，即時處理器 201 不動作。在本實施例中，即時計數器 204 為下數計數器，當有主控裝置提出包含即時需求的匯流排使用要求時，對應該主控裝置的即時計數器 204 便從一預設值開始下數，當即時計數器 204 的計數值下數到小於一警戒值時，即時處理器 201 將該匯流排使用要求視為緊急，並優先同意該匯流排使用要求。若系統中存在多個緊急的主控裝置，即時處理器 201 會將計數值最小的即時計數器 204 對應的匯流排使用要求視為最緊急，並同意該最緊急的匯流排使用要求。若所有即時計數器 204 的計數值都大於警戒值，則表示沒有緊急的匯流排使用要求，即時處理器 201 不會動作。

頻寬調節器 202 檢查每個主控裝置的匯流排頻寬，頻

寬調節器 202 中包括複數個頻寬暫存器 205，分別記錄每個主控裝置傳輸的匯流排使用量。每一頻寬暫存器 205 在對應的主控裝置取得匯流排使用權後開始計數，直到該主控裝置釋出匯流排使用權，頻寬調節器 202 檢查每一主控裝置的匯流排使用量，在一定時間內，若一主控裝置的頻寬使用量超過該主控裝置的頻寬需求，即該主控裝置的頻寬需求已經被滿足，頻寬調節器 202 將暫時限制該主控裝置發出匯流排使用要求，讓匯流排使用權能讓給系統上其他頻寬需求未滿足的主控裝置。

加權隨機仲裁管理器 203 中包括亂數控制器 206，亂數控制器 206 中存有每個主控裝置的票數，這可以由軟體進行系統模擬，或是依設計者的經驗決定，在發生匯流排衝突且即時處理器 201 不動作時，亂數控制器 206 依據每個主控裝置的票數與提出匯流排使用要求的情形，加權隨機(weighted random)地同意其中一個主控裝置的匯流排使用要求。

為提供前述之訊息給即時處理器 201、頻寬調節器 202 以及加權隨機仲裁管理器 203，共用匯流排系統中每一主控裝置亦包括一即時計數器，用來反應該主控裝置的即時需求的緊急性，例如一下數計數器。每一主控裝置還具有一頻寬暫存器，分別紀錄其匯流排使用量，提供給頻寬調節器 202，此外，仲裁器 200 在同一時間中，最多只同意一個匯流排使用要求，即一次只有一個主控裝置能取得匯流排使用權。

圖 3 係根據本發明之仲裁器實施例，匯流排仲裁系統 300 包括主控裝置 M1、M2、M3 及 M4，分別提出包含即時與頻寬需求的匯流排使用要求 R1、R2、R3 及 R4，即時處理器 321 檢查匯流排使用要求 R1~R4 是否包含即時需求，並判斷是否緊急，據以將共用匯流排的使用權優先給予有緊急即時需求的主控裝置。頻寬調節器 331 記錄每個主控裝置的頻寬使用量，並根據該些主控裝置的頻寬需求是否滿足而產生限制信號 S1~S4。若系統中沒有緊急的主控裝置，即時處理器 321 不動作，匯流排使用權由隨機仲裁管理器 341 決定，限制信號 S1~S4 藉由及閘 332~335 限制匯流排使用要求 R1~R4 進入加權隨機仲裁管理器 341 的情形，將頻寬需求已滿足的主控裝置的匯流排使用要求限制住，加權隨機仲裁管理器 341 再依據主控裝置 M1~M4 的票數 W1~W4，以及被限制信號 S1~S4 限制後的匯流排使用要求，加權隨機地同意其中一個主控裝置的匯流排使用要求。

【圖式簡單說明】

圖 1 係共用匯流排系統的示意圖；

圖 2 係根據本發明一實施例的方塊圖；以及

圖 3 係根據本發明一實施例的示意圖。

【主要元件符號說明】

100 共用匯流排系統

- 101 共用匯流排
- 102 仲裁器
- 111 主控裝置
- 112 主控裝置
- 113 主控裝置
- 114 主控裝置
- 121 附屬裝置
- 122 附屬裝置
- 200 仲裁器
- 201 即時處理器
- 202 頻寬調節器
- 203 加權隨機仲裁管理器
- 204 即時計數器
- 205 頻寬記錄器
- 206 亂數控制器
- 300 匯流排仲裁系統
- 321 即時處理器
- 331 頻寬調節器
- 332 及閘
- 333 及閘
- 334 及閘
- 335 及閘
- 341 加權隨機管理器

十、申請專利範圍：

1.一種精細頻寬調控的仲裁器，用以在複數個主控裝置對一共用匯流排提出匯流排使用要求時決定該共用匯流排的使用權，該些主控裝置分別具有即時需求以及頻寬需求，並分別被預設一票數，該仲裁器包括：

一即時處理器，在該些匯流排使用要求包括即時需求時，判斷該些匯流排使用要求是否緊急，同意該緊急的匯流排使用要求；

一頻寬調節器，偵測是否有頻寬需求已滿足的主控裝置，在一定時間內限制該些頻寬需求已滿足的主控裝置的匯流排使用要求；以及

一加權隨機仲裁管理器，根據該些票數以及提出匯流排使用要求的情形，加權隨機地同意其中一匯流排使用要求；

其中，當沒有緊急的匯流排使用要求時，該即時處理器不動作。

2.如請求項 1 之仲裁器，其中該即時處理器包括複數個計數器分別對應該些主控裝置，用以記錄每一匯流排使用要求的等待時間。

3.如請求項 2 之仲裁器，其中該即時處理器在任一匯流排使用要求的等待時間達到一警戒值時，將該匯流排使用要求視為緊急。

4.如請求項 2 之仲裁器，其中該些計數器係下數計數器，在對應的主控裝置發出包含即時需求的匯流排使用要求

時，從一預設值下數而產生複數個計數值以記錄該些匯流排使用要求的等待時間。

5.如請求項 4 之仲裁器，其中該即時處理器在任一計數值小於一警戒值時，將該計數值對應的匯流排使用要求視為緊急。

6.如請求項 5 之仲裁器，當有多個緊急的匯流排使用要求時，該即時處理器將計數值最小的匯流排使用要求視為最緊急，並同意該最緊急的匯流排使用要求。

7.如請求項 1 之仲裁器，其中該頻寬調節器包括複數個頻寬暫存器分別對應該些主控裝置，用以記錄每一主控裝置的頻寬使用量。

8.如請求項 7 之仲裁器，該些頻寬暫存器在對應的主控裝置取得匯流排使用權後開始計數，直到該主控裝置釋出匯流排使用權。

9.如請求項 1 之仲裁器，其中該加權隨機仲裁管理器包括一亂數控制器。

10.如請求項 1 之仲裁器，在同一時間內該仲裁器只同意一個匯流排使用要求。

11.一種精細頻寬調控的仲裁方法，用以在複數個主控裝置對一共用匯流排提出匯流排使用要求時決定該共用匯流排的使用權，該些主控裝置具有即時需求以及頻寬需求，並分別被預設一票數，該仲裁方法包括下列步驟：

檢查該些匯流排使用要求是否包括即時需求；

判斷該些包含即時需求的匯流排使用要求是否緊急；

同意該緊急的匯流排使用要求；

偵測該些主控裝置的頻寬需求是否已滿足；

限制該些頻寬需求已滿足的主控裝置的匯流排使用要求；以及

根據該些票數及提出匯流排使用要求的情形，加權隨機地同意其中一匯流排使用要求。

12.如請求項 11 之仲裁方法，其中判斷該些包含即時需求的匯流排使用要求是否緊急的步驟包括記錄每一匯流排使用要求的等待時間。

13.如請求項 12 之仲裁方法，更包括在任一等待時間達到一警戒值時，將該等待時間對應的匯流排使用要求視為緊急。

14.如請求項 12 之仲裁方法，其中記錄每一匯流排使用要求的等待時間的步驟包括自一預設值下數產生一計數值。

15.如請求項 14 之仲裁方式，更包括當任一計數值低於一警戒值時，將該計數值對應的匯流排使用要求視為緊急。

16.如請求項 15 之仲裁方式，更包括當有多個緊急的匯流排使用要求時，同意具有最小計數值的匯流排使用要求。

17.如請求項 11 之仲裁方法，更包括分別記錄每一主控裝置的頻寬使用量。

18.如請求項 17 之仲裁方法，其中記錄每一主控裝置的頻寬使用量的步驟包括在對應的主控裝置取得匯流排使用權後開始計數，直到該主控裝置釋出匯流排使用權。

19.如請求項 11 之仲裁方法，該仲裁方法一次只同意一個

匯流排使用要求。

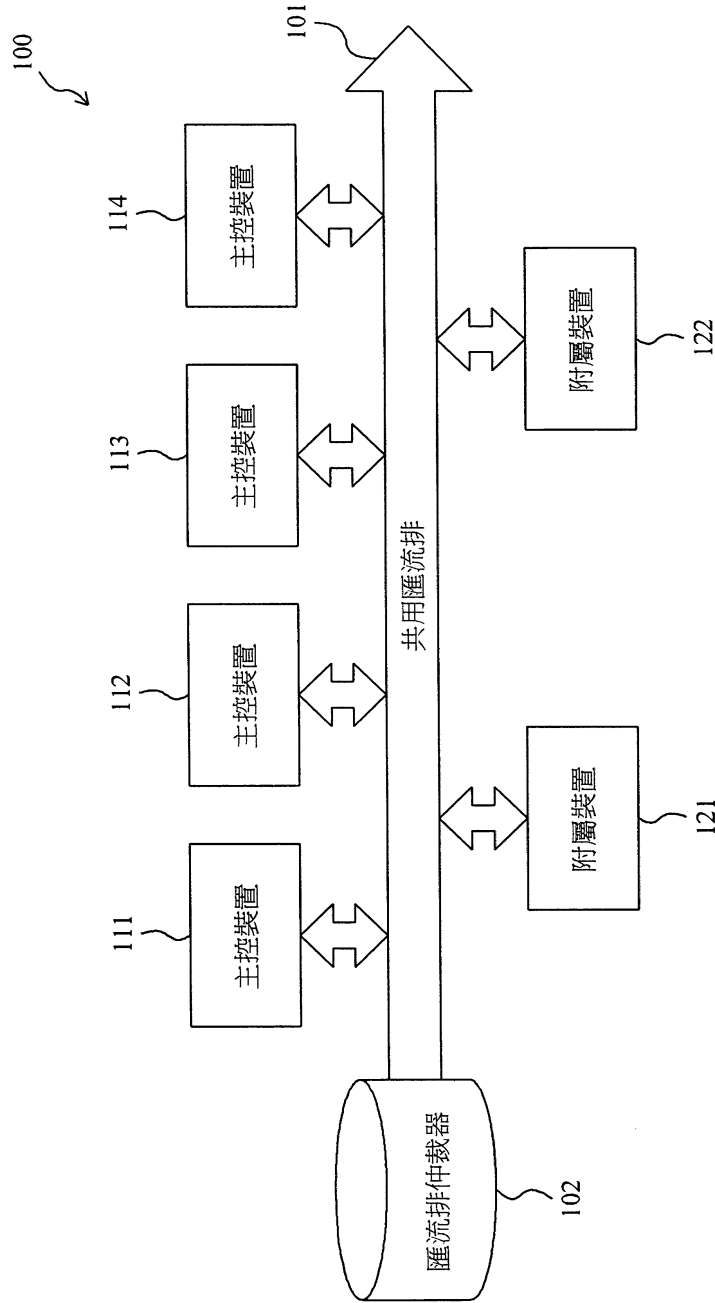


圖1

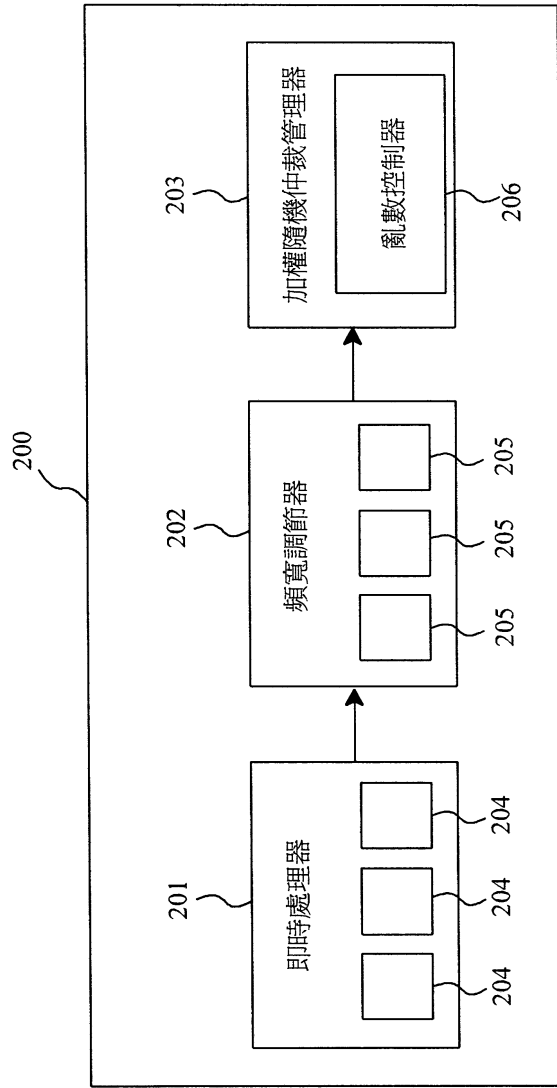


圖2

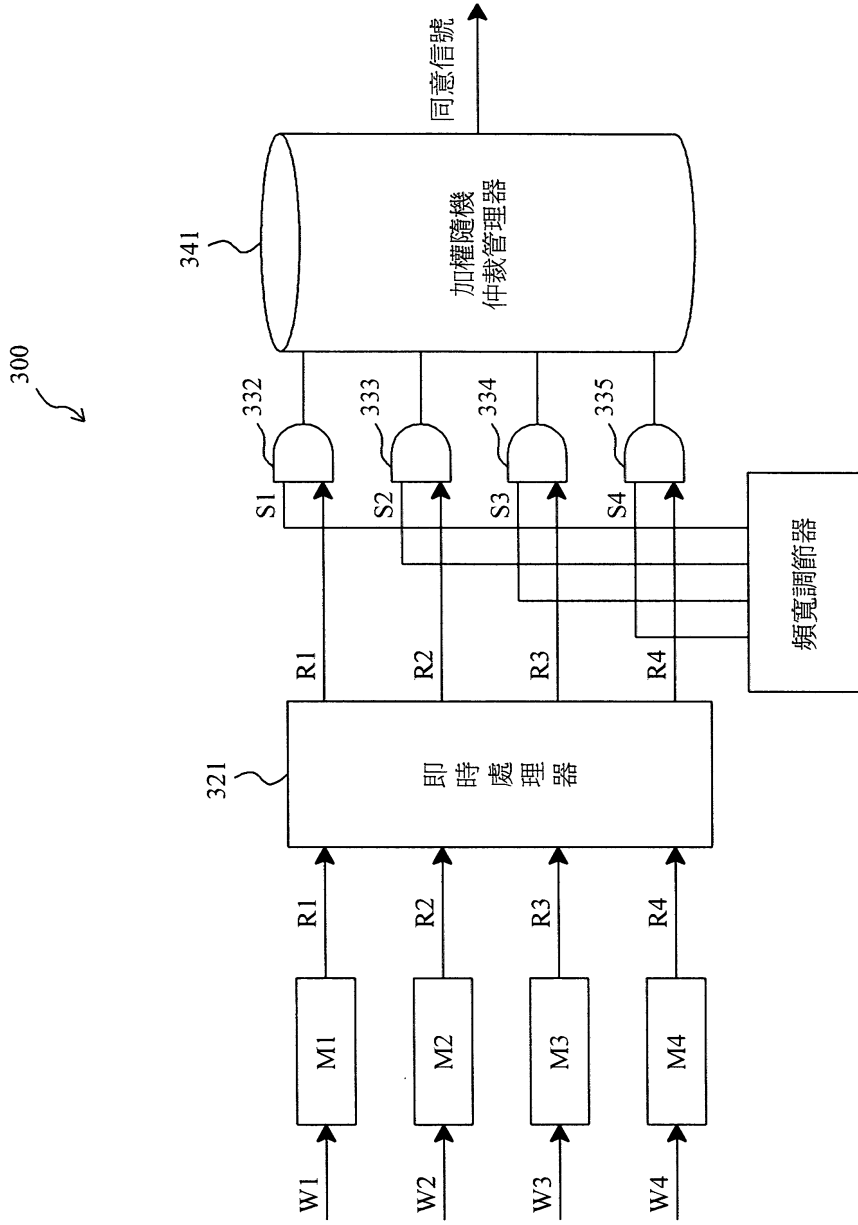


圖3

96年3月9日 修正補

發明專利說明書

(本說明書格式、順序及粗體字，請勿任意更動，※記號部分請勿填寫)

※ 申請案號： 96104548

※ 申請日期： 96.2.8

※ I P C 分類：G06F 13/362 (2006.01)

一、發明名稱：(中文/英文)

精細頻寬調控的仲裁器及其仲裁方法

A Fine-Grained Bandwidth Control Arbiter And The Method Thereof

二、申請人：(共 1 人)

姓名或名稱：(中文/英文) (簽章)

國立交通大學 / National Chiao Tung University

代表人：(中文/英文) (簽章)

黃威 / Hwang, Wei

住居所或營業所地址：(中文/英文)

新竹市大學路 1001 號

1001 Ta Hsueh Road, Hsinchu City, Taiwan 300, R.O.C.

國 籍：(中文/英文)

中華民國/TW

三、發明人：(共 4 人)

姓 名：(中文/英文)

1. 黃俊達 / Huang, Juinn-Dar

2. 林步青 / Lin, Bu-Ching

3. 李耿維 / Lee, Geeng-Wei

4. 周景揚 / Jou, Jing-Yang

國 籍：(中文/英文)

1. 中華民國/TW;

2. 中華民國/TW;

3. 中華民國/TW;

4. 中華民國/TW;