

# 發明專利說明書

(本說明書格式、順序及粗體字，請勿任意更動，※記號部分請勿填寫)

※申請案號：96114252

※申請日期：96. 4. 23

※IPC 分類：H03K 19/177 (2006.01)

一、發明名稱：(中文/英文)

H03M 7/00 (2006.01)

用於通訊系統的資料交換裝置及方法

H04L 12/28 (2006.01)

Method and Apparatus for Switching Data in Communication System

二、申請人：(共 1 人)

姓名或名稱：(中文/英文)(簽章)

國立交通大學 / National Chiao Tung University

代表人：(中文/英文) (簽章)

吳重雨 / Wu, Chung-Yu

住居所或營業所地址：(中文/英文)

新竹市大學路 1001 號

1001 Ta Hsueh Road, Hsinchu City, Taiwan 300, R.O.C.

國籍：(中文/英文)

中華民國/TW

三、發明人：(共 5 人)

姓名：(中文/英文)

1. 李鎮宜 / Lee, Chen-Yi

2. 陸志豪 / Liu, Chih-Hao

3. 林建青 / Lin, Chien-Ching

4. 張錫嘉 / Chang Hsie-Chia

5. 許雅三 / Hsu, Yar-Sun

國 籍：(中文/英文)

1. 中華民國/TW;
2. 中華民國/TW;
3. 中華民國/TW;
4. 中華民國/TW;
5. 中華民國/TW;

四、聲明事項：

主張專利法第二十二條第二項  第一款或  第二款規定之事實，其事實發生日期為： 年 月 日。

申請前已向下列國家（地區）申請專利：

【格式請依：受理國家（地區）、申請日、申請案號 順序註記】

有主張專利法第二十七條第一項國際優先權：

無主張專利法第二十七條第一項國際優先權：

主張專利法第二十九條第一項國內優先權：

【格式請依：申請日、申請案號 順序註記】

申請日：96年1月16日 / 申請案號：096101547

主張專利法第三十條生物材料：

須寄存生物材料者：

國內生物材料 【格式請依：寄存機構、日期、號碼 順序註記】

國外生物材料 【格式請依：寄存國家、機構、日期、號碼 順序註記】

記】

不須寄存生物材料者：

所屬技術領域中具有通常知識者易於獲得時，不須寄存。

國 籍：(中文/英文)

1. 中華民國/TW;
2. 中華民國/TW;
3. 中華民國/TW;
4. 中華民國/TW;
5. 中華民國/TW;

四、聲明事項：

主張專利法第二十二條第二項  第一款或  第二款規定之事實，其事實發生日期為： 年 月 日。

申請前已向下列國家(地區)申請專利：

【格式請依：受理國家(地區)、申請日、申請案號 順序註記】

有主張專利法第二十七條第一項國際優先權：

無主張專利法第二十七條第一項國際優先權：

主張專利法第二十九條第一項國內優先權：

【格式請依：申請日、申請案號 順序註記】

申請日：96年1月16日 / 申請案號：096101547

主張專利法第三十條生物材料：

須寄存生物材料者：

國內生物材料 【格式請依：寄存機構、日期、號碼 順序註記】

國外生物材料 【格式請依：寄存國家、機構、日期、號碼 順序註記】

記】

不須寄存生物材料者：

所屬技術領域中具有通常知識者易於獲得時，不須寄存。

## 五、中文發明摘要

### 用於通訊系統之資料交換裝置及方法

一種用於通訊系統之資料交換裝置及方法，其主要係由一轉換電路接收一具有實際編碼尺寸的來源資料，以轉換為一具有容許編碼尺寸的轉換資料，藉由在轉換資料中設置判別位元來標示是否為來源資料。之後由一位移電路對轉換資料進行一位移量的位移以產生一位移資料，並由位移資料的最低位元及最高位元開始擷取實際編碼尺寸分別作為一第一資料及一第二資料，或者在第一資料的擷取方式上，改為由最高位元減去實際編碼尺寸的位元作為第一資料的起始位元，以從最低位元的方向擷取實際編碼尺寸。最後使用一比較及選擇電路比較第一資料及第二資料中相對應的判別位元，以輸出一輸出資料，其中輸出資料係來源資料位移了上述的位移量後的資料。

## 六、英文發明摘要

A method and apparatus for switching data in communication system which comprises of mainly a conversion circuit to receive source data possessing real coding dimension and convert it to converted data possessing tolerable coding dimension; judgment bit is set in the converted data to designate the data as source data or not. Later on, shift circuit is used to shift the converted data in certain amount so as to generate a shifted data; meanwhile, the lowest bit and highest bit of shifted data are used to start

acquiring real coding dimension to be used respectively as a first data and a second data, or by changing the pattern of acquiring the first data, then the highest bit minus the real coding dimension bit as the starting bit of the first data, and acquiring the real coding dimension from the side of the lowest bit. Finally, a comparison and selection circuit is used to compare the corresponding judgment bit in the first and the second data and to output an output data, wherein output data is source data with the above-mentioned amount of shift.

#### 七、指定代表圖：

(一)、本案指定代表圖為：第(1)圖

(二)、本案代表圖之元件符號簡單說明：

100：資料交換裝置

110：轉換電路

120：位移電路

130：比較及選擇電路

Ss；來源資料

Sout：輸出資料

八、本案若有化學式時，請揭示最能顯示發明特徵的化學式：

無

acquiring real coding dimension to be used respectively as a first data and a second data, or by changing the pattern of acquiring the first data, then the highest bit minus the real coding dimension bit as the starting bit of the first data, and acquiring the real coding dimension from the side of the lowest bit. Finally, a comparison and selection circuit is used to compare the corresponding judgment bit in the first and the second data and to output an output data, wherein output data is source data with the above-mentioned amount of shift.

#### 七、指定代表圖：

(一)、本案指定代表圖為：第(1)圖

(二)、本案代表圖之元件符號簡單說明：

100：資料交換裝置

110：轉換電路

120：位移電路

130：比較及選擇電路

Ss；來源資料

Sout：輸出資料

八、本案若有化學式時，請揭示最能顯示發明特徵的化學式：

無

## 九、發明說明：

### 【發明所屬之技術領域】

本發明是有關於一種資料交換裝置及方法，特別是一種用於通訊系統之資料交換裝置及方法。

### 【先前技術】

在通訊系統中，需要使用資料交換裝置將前級電路所傳送的來源資料轉換成一輸出資料，以提供後級電路作資料的處理。資料交換裝置的作用就像前級電路對後級電路的翻譯系統，前級電路需要透過資料交換裝置將來源資料轉換成後級電路能看得懂的輸出資料後，後級電路才能進行資料的處理，因此無論是在通訊系統的發射端還是接收端都是不可缺少的。其中，此輸出資料是將來源資料作一位移量的位移所產生的。在此需要注意的是，通訊系統在設計前，都必須決定其支援的通訊協定，以符合上述前級電路的處理及資料的傳遞，例如無線都會區域網路(WiMAX)、IEEE802.11n、數位電視(DVB)、第4代行動通訊(4G)，以及超寬頻(Ultra-Wideband；UWB)等。因此，資料交換裝置所接收的來源資料，都需要符合通訊協定所規範的編碼尺寸。

由於傳統的資料交換裝置需要透過位移資料的方式，來達到將前級電路所傳送的來源資料轉換成輸出資料的目的地，因此需要使用位移電路作位移資料的動作。而傳統位移電路的設計方式，係使用位移資料元件的方式設計，即是使用複數個多工器接收來源資料，每一多工器係連接來

源資料中的兩個鄰接位元的資料，而最後一個多工器則是連接來源資料中的最高位元及最低位元，藉由控制多工器以達到來源資料位移的效果。然而，多工器的數目與編碼尺寸有關，每種通訊協定都有複數組的編碼尺寸，且每一組編碼尺寸大小並不相同，以無線都會區域網路為例就有 19 種的編碼尺寸，所以上述的來源資料的編碼尺寸並不一定相同。因此，傳統的資料交換裝置，在處理多組編碼尺寸方面的電路設計，都是採取一種位移資料元件的電路專門負責單一編碼尺寸的方式，並不能使用同一位位移資料元件的種電路同時處理多組編碼尺寸的資料。

以無線都會區域網路為例，若其規範下的 19 種編碼尺寸都要可以使用在通訊系統的產品時，資料交換裝置必須設計 19 套不同位移資料元件的電路，以專門處理對應的 19 種編碼尺寸的資料。這就表示電路設計需要占用相當大的空間尺寸，在電路設計的複雜度也相對提高，再者，製造成本也相對提高。

因此，一種可以縮小電路使用空間的資料交換裝置，乃為所冀。

#### 【發明內容】

本發明的目的之一，在於提供一種用於通訊系統之資料交換裝置及方法，以適用於通訊系統所支援的通訊協定的各種編碼尺寸。

本發明的目的之一，在於提供一種用於通訊系統之資



料交換裝置及方法，使其電路精簡化，降低製造成本。

本發明的目的之一，在於提供一種用於通訊系統之資料交換裝置及方法，以縮小電路的使用空間，降低電路設計的複雜度。

根據本發明的上述的目的，提出一種用於通訊系統之資料交換裝置，其主要係由一轉換電路接收一具有實際編碼尺寸的來源資料，轉換該來源資料成為一具有容許編碼尺寸的轉換資料，藉由在該轉換資料中設置判別位元來標示是否為來源資料。之後由一位移電路對該轉換資料進行位移以產生一位移資料，並由該位移資料的最低位元及最高位元開始擷取實際編碼尺寸分別作為一第一資料及一第二資料。最後使用一比較及選擇電路比較該第一資料及該第二資料中相對應的判別位元，以選擇輸出此來源資料。

根據本發明的上述的目的，亦提出一種用於通訊系統之資料交換方法，首先係接收一具有實際編碼尺寸的來源資料；轉換該來源資料以產生一具有一容許編碼尺寸的轉換資料，該實際編碼尺寸不大於該容許編碼尺寸，並藉由判別位元的設置，以在該來源資料處標示為正確位元，在非來源資料處標示為錯誤位元；位移該轉換資料一位移量，以產生一位移資料；分別由該位移資料的最低位元及最高位元擷取該實際編碼尺寸，以作為一第一資料及一第二資料；以及比較該第一資料及該第二資料中相對應的判別位元，以選擇輸出該來源資料的資料。

根據本發明的上述的目的，提出另一種用於通訊系統

之資料交換裝置，其主要係由一轉換電路接收一具有實際編碼尺寸的來源資料，轉換該來源資料成為一具有容許編碼尺寸的轉換資料，藉由在該轉換資料中設置判別位元來標示是否為該來源資料。之後由一位移電路對轉換資料進行位移以產生一位移資料，並由該位移資料的最高位元開始擷取實一第二資料，而由該位移資料的最高位元減去該實際編碼尺寸的位元作為一第一資料的起始位元，並由該起始位元開始向該位移資料的最低位元的方向擷取實際編碼尺寸作為第一資料，若該起始位元到該位移資料的最低位元小於實際編碼尺寸時，由該位移資料的最高位元繼續擷取，使得該第一資料等於實際編碼尺寸。最後使用一比較及選擇電路比較該第一資料及該第二資料中相對應的判別位元，以選擇輸出此來源資料。

根據本發明的上述的目的，亦提出另一種用於通訊系統之資料交換方法，首先係接收一具有實際編碼尺寸的來源資料；轉換該來源資料以產生一具有一容許編碼尺寸的轉換資料，該實際編碼尺寸不大於該容許編碼尺寸，並藉由判別位元的設置，以在該來源資料處標示為正確位元，在非來源資料處標示為錯誤位元；位移該轉換資料一位移量，以產生一位移資料；分別由該位移資料的最高位元減去該實際編碼尺寸的位元及該位移資料的最高位元向該位移資料的最低位元方向擷取該實際編碼尺寸，以作為一第一資料及一第二資料；以及比較該第一資料及該第二資料中相對應的判別位元，以選擇輸出該來源資料的資料。

**【實施方式】**

本發明係提出一種用於通訊系統之資料交換裝置及方法。與傳統的資料交換裝置的不同處，在於本發明的資料交換裝置，在通訊系統所支援的通訊協定下，其規範的各種編碼尺寸的資料，均可以藉由此資料交換裝置達到資料交換的目的，因此解決了傳統資料交換裝置中，一種編碼尺寸只能使用專門一種位移資料元件的電路對應處理的限制問題。在此需要注意的是，本發明的資料交換裝置為單一的電路設計，故在電路所設計的使用空間上，相對的比傳統的資料交換裝置要小得多，當然，電路設計的複雜度也相對的低。

第 1 圖為本發明的資料交換裝置，資料交換裝置 100 包括一轉換電路 110、一位移電路 120 及一比較及選擇電路 130。資料交換裝置 100 主要是接收一來源資料  $S_s$ ，以將來源資料  $S_s$  作一位移量的位移動作後，輸出一輸出資料  $S_{out}$ ，即，輸出資料  $S_{out}$  是來源資料  $S_s$  經過位移量的位移後的資料。其中，來源資料  $S_s$  的編碼尺寸可為在通訊系統中所支援的通訊協定的各種編碼尺寸，為了方便將以實際編碼尺寸來表示。轉換電路 110 係接收來源資料  $S_s$  以轉換成一具有容許編碼尺寸的轉換資料，此容許編碼尺寸的特徵在於其編碼尺寸是固定不變的，且在轉換過程中需加入判別位元，使轉換資料中可以分別何者為來源資料  $S_s$ ，何者為轉換過程加入的非來源資料。移位電路 120 係對接收

的轉換資料作位移量的位移動作，以產生一位移資料，之後，藉由從位移資料的最低位元及位移資料的最高位元開始分別擷取實際編碼尺寸，以分別得到第一資料及第二資料。比較及選擇電路 130 係接收第一資料及第二資料，藉由比較第一資料及第二資料上的判別位元，以取得輸出資料 Sout。以下將進一步介紹轉換電路 110、一位移電路 120 及一比較及選擇電路 130 的基本架構。

第 2 圖為本發明的轉換電路的基本架構示意圖。轉換電路 110 包括一判別位元選取元件 112、一轉換資料元件 114 及一合併元件 116。判別位元選取元件 112 的功能在於提供判別位元，而轉換資料元件 114 則是藉由加入容許編碼尺寸減去實際編碼尺寸差量的非來源資料，使後續輸出的轉換資料具有容許編碼尺寸，當然判別位元需要依據來源資料 S<sub>s</sub> 及非來源資料給予標示。判別位元選取元件 112 及轉換資料元件 114 可以使用多工器，或其他相同功能的電路、元件來達成。最後藉由合併元件 116 合併判別位元及轉換資料元件 114 所輸出的來源資料 S<sub>s</sub> 及非來源資料，輸出轉換資料。需要注意的是實際編碼尺寸必須不大於容許編碼尺寸，換句話說，來源資料 S<sub>s</sub> 所能使用的實際編碼尺寸的最大值就是容許編碼尺寸。

以無線都會區域網路的通訊協定為例，其 19 種編碼尺寸為 24、28、32...96。容許編碼尺寸可以設定為 19 種編碼尺寸中最大的 96，那麼實際編碼尺寸就可選用無線都會區域網路中 19 種編碼尺寸。若實際編碼尺寸為 24，則判別位

元選取元件 112 提供 24 個正確位元及 72 個錯誤位元，轉換資料元件 114 除了來源資料  $S_s$  外，必須提供 72 筆的非來源資料，藉由合併元件 116 對來源資料  $S_s$  的部份上對應加入正確位元，對非來源資料的部份上對應加入錯誤位元，即產生轉換資料。判別位元選取元件 112 在輸入端係提供對應 19 種編碼尺寸的判別位元，例如 24 個正確位元及 72 個錯誤位元，28 個正確位元及 68 個錯誤位元等，再藉由實際編碼尺寸來選取輸入端的判別位元。相同地，轉換資料元件 114 亦是在輸入端提供對應 19 種編碼尺寸的非來源資料，藉由實際編碼尺寸來選取輸入端的非來源資料再加上實際編碼尺寸的來源資料，就會輸出容許編碼尺寸的資料。在此需要注意的是實際編碼尺寸的選用範圍，需依容許編碼尺寸決定，若容許編碼尺寸設定為 32，則實際編碼尺寸僅可選用 24、28 及 32。

第 3 圖為本發明的位移電路的基本架構示意圖。第 3A 圖為本發明的位移資料元件的基本架構示意圖。第 4A~4B 圖為本發明的位移電路的處理流程示意圖。為了方便說明，請同時參照第 3 圖及第 4A~4B 圖。位移電路 120 包括一位移資料元件 122 及一資料擷取電路 124。在位移資料元件 122 接收轉換資料後，係對轉換資料執行位移動作，使轉換資料位移了一個位移量成為位移資料，如第 4A 圖所示。其中，轉換資料及位移資料均保留判別位元的部份，在此我們將正確位元標示為 1，錯誤位元標示為 0，但依照設計的不同亦可將正確位元標示為 0，錯誤位元標示為 1。

而轉換資料具有最低位元 LSB1 及最高位元 MSB1，位移資料係具有最低位元 LSB2 及最高位元 MSB2，對於位移動作的執行，在此是從最低位元 LSB1 開始向右位移了位移量 A，而成為位移資料。當然，依照設計的不同，位移動作的執行，也可以改成從最低位元 LSB1 開始向左位移。

請參照第 3A 圖，位移資料元件 122 的設計方式是以第一級電路 1222 接收轉換資料，再藉由各級電路連接前一級產生的資料，以達到轉換資料轉換成位移資料的目的，以第一級電路 1222 為例，使用複數個多工器接收來源資料，每一多工器係連接轉換資料中的兩個鄰接位元的資料，而最後一個多工器則是連接轉換資料中的最高位元及最低位元，藉由控制訊號來選擇各多工器的輸出資料，而各級電路的原理與第一級電路 1222 相同，而藉由各級電路的設計，即可控制位移量，一般而言，位移資料元件 122 的電路級數為容許編碼尺寸減 1。其中，各級電路的多工器數量要等於容許編碼尺寸，以第 3A 圖為例，容許編碼尺寸為 8，因此第一級電路 1222 的多工器數量也必須為 8，而位移資料元件 122 則共有 7 級電路。在此需要注意的是，位移資料元件 122 的設計與傳統的位移資料元件的設計方式相同，不同處在於位移資料元件 122 的設計係對應容許編碼尺寸，並不需要設計對應容許編碼尺寸以外的電路，其原因就在於，第 1 圖的轉換電路 110 的設計，使得轉換資料的編碼尺寸成為固定，因此位移資料元件 122 的設計就只需對應轉換資料的編碼尺寸即可。

再請同時參照第 3 圖及第 4A~4B 圖。資料擷取電路 124 係擷取位移資料的一部份，以輸出第一資料及第二資料，如第 4B 圖所示，在位移資料的最低位元 LSB2 開始擷取實際編碼尺寸是為第一資料，在位移資料的最高位元 MSB2 開始擷取實際編碼尺寸是為第二資料。

第 5 圖為本發明的比較及選擇電路的基本架構示意圖。比較及選擇電路 130 包括比較電路 132 及選擇資料合併元件 134。比較電路 132 是接收第一資料及第二資料，藉由比較第一資料及第二資料相對應位置的判別位元，以選擇輸出標示為正確位元的選擇資料。在此，請對照第 4B 圖，由於第一資料及第二資料同時是實際編碼尺寸長度的資料，故比較電路 132 是逐一比對第一資料及第二資料相同位置的判別位元，例如由第一資料的最低位元 LSB3 及第二資料的最低位元 LSB4 開始作其判別位元的比較，逐一比對到第一資料的最高位元 MSB3 及第二資料的最高位元 MSB4 的判別位元，當比較的判斷位元標示為正確位元時，比較電路 132 將選擇輸出正確位元所在的資料，即選擇資料。值得注意的是，比較電路 132 開始比較的順序並無限制，除了由最低位元 LSB3 及 LSB4 開始比較外，也可以由最高位元 MSB3 及 MSB4 開始作判別位元的比較。

選擇資料合併元件 134 則是接收比較電路 132 輸出的選擇資料，並將之合併後即為輸出資料 Sout，也就是位移了位移量 A 的來源資料 Ss。

第 6 圖為本發明比較電路的基本架構示意圖。比較電

路 132 需具有容許編碼尺寸數量的比較器 1320，如第 6 圖所示，每一個比較器 1320 將會和第一資料及第二資料對應位置的判別位元作比較，以選擇輸出標示為正確位元的選擇資料。其中，各比較器 1320 是獨立動作，並不會互相影響。因此，藉由每個比較器 1320 的同時動作，可以達到並列平行處理的效果，使本發明的資料交換裝置縮短了資料交換的處理時間，可應用於高效能及高速的通訊系統中。

值得注意的是，第一資料及第二資料的長度是實際編碼尺寸的長度，在作判別位元的比較及輸出選擇資料時，只會使用到實際編碼尺寸數量的比較器 1320，因此只有在實際編碼尺寸等於容許編碼尺寸的情形下，所有的比較電路 132 才會使用。

請再次參照第 5 圖，比較及選擇電路 130 更包括一加法器 136。在比較器 1320 比較各第一資料及第二資料對應位置的判別位元時，並非每次都是只有一個為正確位元，另一個為錯誤位元，因此，需要使用加法器 136 作位移量 A 及實際編碼尺寸數量的相加，以產生一參考值，作為判斷的標準。在比較器 1320 中的第一資料及第二資料的判別位元均為正確位元時，若參考值大於容許編碼尺寸，即輸出第二資料，反之，則輸出第一資料。

需要注意的是，如第 1 圖所示，位移電路 120 在進行轉換資料的位移動作中，若位移量過大時，容易使比較與選擇電路 130 在比較第一資料及第二資料上的判別位元，均出現正確位元的情況，雖然前文提及的判斷方式為在參



考值大於容許編碼尺寸時，即輸出第二資料，反之，則輸出第一資料，但是仍舊有一些無法判斷的部份。即實際編碼尺寸的範圍在大於容許編碼尺寸的  $2/3$  及小於容許編碼尺寸，且第一資料及第二資料的判別位元均為正確位元時，即為前文提及的比較第一資料及第二資料判別位元並不能完全適用的條件。以容許編碼尺寸是 96 為例，若實際編碼尺寸為 92，而位移量為 50，前文提及的比較第一資料及第二資料判別位元的方式就不能適用，如第 5 圖為所示，比較器 1320 必須輸出第一資料。而這些不能適用前文提及的判斷方式的部份，可以限制的方式或額外增加資料庫判斷的方式解決。其中，限制的方式係指當前文提及的判斷方式並不能完全適用的條件時，必需限制實際編碼尺寸及位移量的和小於容許編碼尺寸。而額外增加資料庫判斷的方式即係指事先測試實際編碼尺寸與位移量，以取得不能適用前文提及的比較第一資料及第二資料判別位元方法的資料，並放置在額外增加資料庫中，當發生不能完全適用的條件時，藉由比對額外增加資料庫中的資料來判別。而額外增加資料庫可為記憶裝置，例如快閃記憶體、硬碟、非揮發性記憶體等。

第 7 圖為本發明的資料交換的方法流程圖，以進一步解釋資料交換裝置的動作流程。首先，步驟 S200 為接收一來源資料  $S_s$ ，而與前文所述相同地，來源資料  $S_s$  是具有一實際編碼尺寸的長度，再進入步驟 S202，轉換來源資料  $S_s$  成為一轉換資料，而轉換資料具有一容許編碼尺寸的長

度，以及判別位元。其中，實際編碼尺寸不大於容許編碼尺寸。轉換資料藉由判別位元的設置，係讓轉換資料中的來源資料  $S_s$  處標示為正確位元，而前文所述由轉換資料元件 114 所提供的非來源資料處，則標示為錯誤位元，使後續的資料交換動作，可以依據正確位元還原來源資料  $S_s$ 。

之後，步驟 S204 根據一位移量，位移轉換資料成為一位移資料，此目的是為了使來源資料  $S_s$  也作一個位移，以在資料交換完成後，得到的輸出資料為位移了位移量的來源資料  $S_s$ 。

在接續步驟 S206 是根據實際編碼尺寸擷取位移資料，以得到第一資料及第二資料，即是前文所述，從位移資料的最低位元 LSB2 及最高位元 MSB2 開始擷取實際編碼尺寸長度的資料，即是第一資料及第二資料。

接著，進行步驟 S208 比較第一資料及第二資料。在前文敘述中，第一資料及第二資料是具有實際編碼尺寸長度的資料，因此在步驟 S208 所指的比較第一資料及第二資料，是在第一資料及第二資料中相對應位置處，作判別位元的比較，例如在第一資料及第二資料中最低位元的位置處，比較兩者的判別位元，以輸出在標示正確位元的位置的資料，即前文所述的選擇資料。最後，進行步驟 S210 產生輸出資料，即將所有的選擇資料合併以產生前文所述的輸出資料  $S_{out}$ 。其中，在第一資料及第二資料中，每一個相對應位置中判別位元的比較方法均相同，即最低位元位置與最高位元位置上，比較判別位元的方法是一樣的，而

此比較判別位元的方法將敘述如後。

第 8 圖為比較第一資料及第二資料判別位元的方法流程圖，即第 7 圖中的步驟 S208 比較第一資料及第二資料的方法流程圖。首先，進行步驟 S300，判斷第一資料及第二資料的判別位元是否均為正確位元，若是，則必須執行判斷法則，即步驟 S302 判斷參考值是否大於容許編碼尺寸。

若是，則執行步驟 S304，輸出第二資料中相對應位置處的資料；若否，則執行步驟 S306，輸出第一資料中相對應位置處的資料。例如，請對照第 4B 圖，當比較第一資料的最高位元 MSB3 及第二資料的最高位元 MSB4 處的判別位元均為正確位元時，若參考值大於容許編碼尺寸，則必須以第二資料中的最高位元 MSB4 處的資料作為選擇資料。同理，若參考值小於容許編碼尺寸，則必須以第一資料中的最高位元 MSB3 處的資料作為選擇資料。

再回到步驟 S300，若判斷第一資料及第二資料的判別位元不是均為正確位元，則進行步驟 S308，判斷第一資料及第二資料的判別位元何者為正確位元，若第一資料的判別位元為正確位元，則執行步驟 S306；若第二資料的判別位元為正確位元，則執行步驟 S308。當然，步驟 S308 判斷第一資料及第二資料的判別位元何者為正確位元，也可以改為判斷第一資料是否為正確位元，或判斷第二資料是否為正確位元的方式作判斷的流程。藉由第 8 圖的比較第一資料及第二資料判別位元的方法，即可進一步得知，在第 7 圖中的步驟 S202，加入判別位元的目的即是在

此做比較使用。

然而，在第一資料及第二資料在實際編碼尺寸的範圍在大於容許編碼尺寸的  $2/3$  及小於容許編碼尺寸，且第一資料及第二資料的判別位元均為正確位元時，第 8 圖的比較第一資料及第二資料判別位元的方法，並不一定完全適用，因此需要增加其他判斷的步驟及對應的處理，以使第 8 圖比較第一資料及第二資料判別位元的方法不致發生錯誤。

因此，在第 7 圖中的步驟 S202 及步驟 S204 之間，更包括一判斷實際編碼尺寸的範圍的步驟，藉由判斷實際編碼尺寸的範圍是否為在大於容許編碼尺寸的  $2/3$  及小於容許編碼尺寸，若是，必需限制實際編碼尺寸及位移量的和小於容許編碼尺寸，即參考值必須小於容許編碼尺寸，而由於在第 7 圖中的步驟 S200 所接收的來源資料  $S_s$  的實際編碼尺寸已經固定，故參考值必須小於容許編碼尺寸，是對位移量作一個限制；若否，則進行步驟 S204。藉由這一個步驟，以避免步驟 S208 發生無法判斷的情形出現。除了這種方式外，其他的判斷的步驟及對應的處理，將敘述如下。

在第 8 圖的步驟 S302 及步驟 S204 之間，更包括一判斷實際編碼尺寸的範圍的步驟，藉由判斷實際編碼尺寸的範圍是否為在大於容許編碼尺寸的  $2/3$  及小於容許編碼尺寸，若是，必需以額外增加資料庫判斷的方式處理，即比對實際編碼尺寸及位移量是否與額外增加資料庫的資料符

合，若是，則執行步驟 S306，反之，則執行步驟 S308。其中，資料庫的資料係根據測試所有實際編碼尺寸及位移量並進行比較第一資料及第二資料判別位元，以取得與比較第一資料及第二資料判別位元不能適用的資料。

在此，本發明提出了第二個實施例的通訊系統之資料交換裝置及方法，在第 1 圖及第 2 圖的架構上均沒有改變，而說明也已在前文揭露，在此不再贅述。而在第 3 圖中，資料擷取電路 124 的處理方法除了前文提及的處理流程之外，亦可以採用其他方法達成。第 9 圖為本發明的位移電路的第二種處理流程示意圖。請同時參照第 3 圖及第 4A 圖，第 9 圖的位移電路的處理流程，是在位移資料元件 122 完成對轉換資料執行位移動作，以成為位移資料後，輸出第一資料及第二資料的處理方式。換句話說，即是在進行完第 4A 圖之後，再執行第 9 圖的處理流程。

如第 9 圖所示，係在位移資料的最高位元 MSB2 開始向位移資料的最低位元 LSB2 擷取實際編碼尺寸是為第二資料，而在位移資料的最高位元 MSB2 減去實際編碼尺寸的位元開始向位移資料的最低位元 LSB2 的方向擷取實際編碼尺寸是為第一資料。在此，位移資料的最高位元 MSB2 減去實際編碼尺寸的位元可稱為第一資料的起始位元。

請對照第 3 圖，資料擷取電路 124 在擷取第一資料時，必需先取得第一資料的起始位元，因此可以硬體電路或其他方式達成，而硬體電路可使用一多工器(圖未示)接收位移資料的最高位元及實際編碼尺寸，以得到第一資料的起始

位元。

請同時參照第 4B 圖及第 9 圖，在這兩種位移電路的處理流程方式中，最大的不同處在於，第 4B 圖輸出第一資料的方式，是由位移資料的最低位元 LSB2 開始向位移資料的最高位元 MSB2 方向擷取實際編碼尺寸，而第 9 圖則是由第一資料的起始位元開始向位移資料的最低位元 LSB2 方向擷取實際編碼尺寸。需要注意的是，由於第 9 圖所使用的處理流程中，第一資料的擷取係由第一資料的起始位元開始，而第一資料的長度是根據實際編碼尺寸來決定，因此，第一資料的起始位元到位移資料的最低位元 LSB2 之間的長度，可能小於實際編碼尺寸，此時，則必須由位移資料的最高位元 MSB2 繼續擷取，直到第一資料的長度等於實際編碼尺寸。

在位移電路完成第 9 圖的處理流程後，則再進行前文所述，由第 5 圖中的比較及選擇電路 130 比較第一資料及第二資料中的判別位元，以選擇輸出標示為正確位元的選擇資料，再經由選擇資料合併元件 134 接收比較電路 132 輸出的選擇資料，並將之合併為輸出資料 Sout。由於第一資料及第二資料同時是實際編碼尺寸長度的資料，故比較電路 132 是逐一比對第一資料及第二資料相同位置的判別位元。需要注意的是，比較電路 132 開始比較的順序並無限制，除了由最低位元 LSB3 及 LSB4 開始比較外，也可以由最高位元 MSB3 及 MSB4 開始作判別位元的比較。

當然，由於比較電路 132 是逐一比對第一資料及第二

資料相同位置的判別位元，以選擇輸出標示為正確位元的選擇資料，所以必需如第 6 圖一樣，比較電路 132 需具有容許編碼尺寸數量的比較器 1320，而且各比較器 1320 必需獨立動作。

需要注意的是，第 6 圖的比較器 1320 在比較各第一資料及第二資料對應位置的判別位元時，若發生第一資料及第二資料對應位置的判別位元均為正確位元，則選擇第二資料為選擇資料。而此種判斷方式適用於所有第一資料及第二資料的判別位元均為正確位元的情況，因此，並不需要使用第 5 圖中的加法器 136，當然，亦不需要像第一種實施例中，有限制位移量的條件或者需要增加其他判斷的步驟來選擇是第一資料或第二資料為選擇資料。

第 10 圖為本發明的第二種資料交換的方法流程圖。步驟 S400 係接收一來源資料  $S_s$ ，其中，來源資料  $S_s$  是具有一實際編碼尺寸的長度。之後，進入步驟 S402，轉換來源資料  $S_s$  成為一轉換資料，其中，轉換資料具有一容許編碼尺寸的長度，以及判別位元，實際編碼尺寸不大於容許編碼尺寸。轉換資料藉由判別位元的設置，係讓轉換資料中的來源資料  $S_s$  處標示為正確位元，而非來源資料處，則標示為錯誤位元，使後續的資料交換動作，可以依據正確位元還原來源資料  $S_s$ 。

之後，步驟 S404 根據一位移量，位移轉換資料成為一位移資料，此目的是為了使來源資料  $S_s$  也作一個位移，以在資料交換完成後，得到的輸出資料為位移了位移量的來

源資料  $S_s$ 。

在接續步驟 S406 是根據實際編碼尺寸及規定的位置擷取位移資料，以得到第一資料及第二資料，即是從位移資料的最高位元 MSB2 開始向位移資料的最低位元 MSB2 方向擷取實際編碼尺寸長度的資料作為第二資料，而由位移資料的最高位元 MSB2 減去該實際編碼尺寸的位元開始向位移資料的最低位元 MSB2 方向擷取實際編碼尺寸長度的資料作為第一資料。其中，位移資料的最高位元 MSB2 減去該實際編碼尺寸的位元即是第一資料的起始位元。需要注意的是，第一資料的長度要等於實際編碼尺寸，若不足時，則必須由位移資料的最高位元 MSB2 繼續向位移資料的最低位元 MSB2 方向擷取。

接著，進行步驟 S408 比較第一資料及第二資料。在前文敘述中，第一資料及第二資料是具有實際編碼尺寸長度的資料，因此在步驟 S408 所指的比較第一資料及第二資料，是在第一資料及第二資料中相對應位置處，作判別位元的比較。最後，進行步驟 S410 產生輸出資料，即將所有的選擇資料合併以產生前文所述的輸出資料  $S_{out}$ 。其中，在第一資料及第二資料中，每一個相對應位置中判別位元的比較方法均相同，即最低位元位置與最高位元位置上，比較判別位元的方法是一樣的。

步驟 S408 中比較第一資料及第二資料判別位元的方法，首先，需要判斷第一資料及第二資料的判別位元是否均為正確位元，若是，則在第二資料中相對應位置處輸出



選擇資料；若否，即第一資料及第二資料的判別位元不是均為正確位元，則判斷第一資料及第二資料的判別位元何者為正確位元，若第一資料的判別位元為正確位元，則在第一資料中相對應位置處輸出選擇資料；若第二資料的判別位元為正確位元，則在第二資料中相對應位置處輸出選擇資料。在第 10 圖中的步驟 S402，加入判別位元的目的即是在此做比較使用。

由前文所述得知，本發明僅是使用單一的資料交換裝置，即可對通訊協定下的各種編碼尺寸的資料，進行資料交換的動作，簡言之，即是本發明僅是使用單一的電路設計，即可達到傳統的資料交換裝置中，需要多組電路設計以個別負責一種編碼尺寸資料的效果，因此整體電路精簡，使得電路的佈局簡單，而且在電路所設計的使用空間上，比傳統的資料交換裝置要小得多。

雖然本發明已以較佳實施例揭露如上，然其並非用以限定本發明，任何熟習此技藝者，在不脫離本發明之精神和範圍內，當可作各種之更動與潤飾，因此本發明之保護範圍當視後附之申請專利範圍所界定者為準。

#### 【圖式簡單說明】

為讓本發明之上述和其他目的、特徵、優點與實施例能更明顯易懂，所附圖式之詳細說明如下：

第 1 圖為本發明的資料交換裝置；

第 2 圖為本發明的轉換電路的基本架構示意圖；

第 3 圖為本發明的位移電路的基本架構示意圖；

第 3A 圖為本發明的位移資料元件的基本架構示意圖；

第 4A~4B 圖為本發明的位移電路的處理流程示意圖；

第 5 圖為本發明的比較及選擇電路的基本架構示意圖；

第 6 圖為本發明比較電路的基本架構示意圖；

第 7 圖為本發明的資料交換的方法流程圖；以及

第 8 圖為比較第一資料及第二資料判別位元的方法流程圖；

第 9 圖為本發明的位移電路的第二種處理流程示意圖；以及

第 10 圖為本發明的第二種資料交換的方法流程圖。

。

**【主要元件符號說明】**

100：資料交換裝置

110：轉換電路

112：判別位元選取元件

114：轉換資料元件

116：合併元件

120：位移電路

122：位移資料元件

1222：第一級電路

124：資料擷取電路

130：比較及選擇電路

132：比較電路

1320：比較器

134：選擇資料合併元件

136：加法器

Ss：來源資料

Sout：輸出資料

## 十、申請專利範圍：

1. 一種用於通訊系統之資料交換裝置，包括：

一轉換電路，接收一具有實際編碼尺寸的來源資料，以轉換成一容許編碼尺寸的一轉換資料，該轉換資料具有判別位元，以在該來源資料的判別位元標示為正確位元，在非來源資料的判別位元標示為錯誤位元，該實際編碼尺寸不大於該容許編碼尺寸；

一位移電路，位移該轉換資料一位移量，以產生一位移資料，由該位移資料的最低位元開始擷取該實際編碼尺寸作為一第一資料，由該位移資料的最高位元開始擷取該實際編碼尺寸作為一第二資料；以及

一比較及選擇電路，藉由比較該第一資料及該第二資料中的判別位元，以輸出一輸出資料，該輸出資料係該來源資料位移該位移量後的資料。

2. 如申請專利範圍第 1 項所述的用於通訊系統之資料交換裝置，其中該轉換電路包括：

一判別位元選取元件，以提供該判別位元，並在該來源資料的判別位元標示為正確位元，在該非來源資料的判別位元標示為錯誤位元；

一轉換資料元件，以提供該實際編碼尺寸的該來源資料及該容許編碼尺寸減去該實際編碼尺寸的該非來源資料；以及

一合併元件，以合併該判別位元、該來源資料及該非

來源資料。

3.如申請專利範圍第 2 項所述的用於通訊系統之資料交換裝置，其中該判別位元選取元件為一多工器。

4. 如申請專利範圍第 2 項所述的用於通訊系統之資料交換裝置，其中該轉換資料元件為一多工器。

5.如申請專利範圍第 1 項所述的用於通訊系統之資料交換裝置，其中位移電路包括：

一位移資料元件，位移該轉換資料該位移量，以產生一位移資料；以及

一資料擷取電路，由該位移資料中，擷取該第一資料及該第二資料。

6.如申請專利範圍第 1 項所述的用於通訊系統之資料交換裝置，其中該比較及選擇電路包括：

一比較電路，接收該第一資料及該第二資料，藉由比較該第一資料及該第二資料的判別位元，以選擇輸出標示為正確位元的選擇資料；以及

一選擇資料合併元件，將每一該比較器輸出的該選擇資料合併，以輸出該輸出資料。

7. 如申請專利範圍第 6 項所述的用於通訊系統之資料

交換裝置，其中該比較電路包括該容許編碼尺寸數量的比較器，以從該第一資料及該第二資料的最高位元起始，分別接收該第一資料及該第二資料，每一該比較器藉由比較接收自該第一資料及該第二資料的判別位元，以選擇輸出標示為正確位元的選擇資料。

8. 如申請專利範圍第 6 項所述的用於通訊系統之資料交換裝置，其中該比較電路包括該容許編碼尺寸數量的比較器，以從該第一資料及該第二資料的最低位元起始，分別接收該第一資料及該第二資料，每一該比較器藉由比較接收自該第一資料及該第二資料的判別位元，以選擇輸出標示為正確位元的選擇資料。

9. 如申請專利範圍第 6 項所述的用於通訊系統之資料交換裝置，其中該比較及選擇電路更包括一加法器，使該位移量與該實際編碼尺寸相加成一參考值，當該比較器判斷該第一資料及該第二資料的判別位元均為正確位元時，若該參考值大於該容許編碼尺寸輸出該第二資料，反之，則輸出該第一資料。

10. 如申請專利範圍第 1 項所述的用於通訊系統之資料交換裝置，其中該位移量為一預設值。

11. 如申請專利範圍第 9 項所述的用於通訊系統之資

料交換裝置，其中當該實際編碼尺寸的範圍在大於該容許編碼尺寸的  $2/3$  及小於該容許編碼尺寸之間，且該第一資料及該第二資料的判別位元均為正確位元時，該參考值小於該容許編碼尺寸。

12. 如申請專利範圍第 9 項所述的用於通訊系統之資料交換裝置，更包括一資料庫，當該實際編碼尺寸的範圍在大於該容許編碼尺寸的  $2/3$  及小於該容許編碼尺寸之間，且該第一資料及該第二資料的判別位元均為正確位元時，藉由比對該實際編碼尺寸、該位移量與該資料庫中的資料，以決定該比較及選擇電路的輸出。

13. 如申請專利範圍第 12 項所述的用於通訊系統之資料交換裝置，其中該資料庫為一記憶裝置。

14. 一種用於通訊系統之資料交換方法，包括下列步驟：

接收一具有實際編碼尺寸的來源資料；

轉換該來源資料以產生一具有一容許編碼尺寸的轉換資料，該實際編碼尺寸不大於該容許編碼尺寸，並藉由判別位元的設置，以在該來源資料處標示為正確位元，在非來源資料處標示為錯誤位元；

位移該轉換資料一位移量，以產生一位移資料；

分別由該位移資料的最低位元及最高位元擷取該實

際編碼尺寸，以作為一第一資料及一第二資料；

比較該第一資料及該第二資料中每個相對應位置的判別位元，以在標示正確位元處，輸出選擇資料；以及將各選擇資料合併，以產生一輸出資料。

15. 如申請專利範圍第 14 項所述的用於通訊系統之資料交換方法，其中該位移量為一預設值。

16. 如申請專利範圍第 14 項所述的用於通訊系統之資料交換方法，其中該比較該第一資料及該第二資料中相對應位置的判別位元的步驟包括：

當該第一資料及該第二資料中相對應位置的判別位元均為正確位元時，判斷該位移量與該實際編碼尺寸相加的一參考值是否大於該容許編碼尺寸；以及

當該參考值大於該容許編碼尺寸時，在該第二資料中相對應位置處輸出選擇資料，反之，則在該第一資料中相對應位置處輸出選擇資料。

17. 如申請專利範圍第 14 項所述的用於通訊系統之資料交換方法，其中該比較該第一資料及該第二資料中相對應位置的判別位元的步驟包括：

當該第一資料及該第二資料的判別位元不均為正確位元時，若該第一資料的判別位元為正確位元，則在該第一資料中相對應位置處輸出選擇資料；以及



若該第二資料的判別位元為正確位元，則在該第二資料中相對應位置處輸出選擇資料。

18. 如申請專利範圍第 14 項所述的用於通訊系統之資料交換方法，其中在該轉換該來源資料的步驟之後更包括判斷該實際編碼尺寸的範圍，以在該實際編碼尺寸的範圍在大於該容許編碼尺寸的  $2/3$  及小於該容許編碼尺寸時，限制步驟該參考值小於該容許編碼尺寸。

19. 如申請專利範圍第 16 項所述的用於通訊系統之資料交換方法，其中該當該參考值大於該容許編碼尺寸的方法，更包括下列步驟：

判斷該實際編碼尺寸的範圍，以在該實際編碼尺寸大於該容許編碼尺寸的  $2/3$  及小於該容許編碼尺寸時，比對該實際編碼尺寸及該位移量與額外增加的一資料庫的資料；

若該實際編碼尺寸及該位移量與額外增加的一資料庫的資料相同，則在該第一資料中相對應位置處輸出選擇資料，反之，則在該第二資料中相對應位置處輸出選擇資料。

20. 一種用於通訊系統之資料交換裝置，包括：

一轉換電路，接收一具有實際編碼尺寸的來源資料，以轉換成一容許編碼尺寸的一轉換資料，該轉換資料具有判別位元，以在該來源資料的判別位元標示為正確位元，

在非來源資料的判別位元標示為錯誤位元，該實際編碼尺寸不大於該容許編碼尺寸；

一位移電路，位移該轉換資料一位移量，以產生一位移資料，由該位移資料的最高位元開始向該位移資料的最低位元的方向擷取該實際編碼尺寸作為一第二資料，由該位移資料的最高位元減去該實際編碼尺寸的位元作為一第一資料的起始位元，並由該起始位元開始向該位移資料的最低位元的方向擷取該實際編碼尺寸作為該第一資料，若該起始位元到該位移資料的最低位元小於該實際編碼尺寸時，由該位移資料的最高位元繼續擷取；以及

一比較及選擇電路，藉由比較該第一資料及該第二資料中的判別位元，以輸出一輸出資料，該輸出資料係該來源資料位移該位移量後的資料。

21.如申請專利範圍第 20 項所述的用於通訊系統之資料交換裝置，其中該轉換電路包括：

一判別位元選取元件，以提供該判別位元，並在該來源資料的判別位元標示為正確位元，在該非來源資料的判別位元標示為錯誤位元；

一轉換資料元件，以提供該實際編碼尺寸的該來源資料及該容許編碼尺寸減去該實際編碼尺寸的該非來源資料；以及

一合併元件，以合併該判別位元、該來源資料及該非來源資料。

22.如申請專利範圍第 21 項所述的用於通訊系統之資料交換裝置，其中該判別位元選取元件為一多工器。

23. 如申請專利範圍第 21 項所述的用於通訊系統之資料交換裝置，其中該轉換資料元件為一多工器。

24.如申請專利範圍第 20 項所述的用於通訊系統之資料交換裝置，其中位移電路包括：

一位移資料元件，位移該轉換資料該位移量，以產生一位移資料；以及

一資料擷取電路，由該位移資料中，擷取該第一資料及該第二資料。

25.如申請專利範圍第 20 項所述的用於通訊系統之資料交換裝置，其中該比較及選擇電路包括：

一比較電路，接收該第一資料及該第二資料，藉由比較該第一資料及該第二資料的判別位元，以選擇輸出標示為正確位元的選擇資料；以及

一選擇資料合併元件，將每一該比較器輸出的該選擇資料合併，以輸出該輸出資料。

26. 如申請專利範圍第 25 項所述的用於通訊系統之資料交換裝置，其中該比較電路包括該容許編碼尺寸數量的

比較器，以從該第一資料及該第二資料的最高位元起始，分別接收該第一資料及該第二資料，每一該比較器藉由比較接收自該第一資料及該第二資料的判別位元，以選擇輸出標示為正確位元的選擇資料，當該比較器判斷該第一資料及該第二資料的判別位元均為正確位元時，輸出該第二資料。

27. 如申請專利範圍第 25 項所述的用於通訊系統之資料交換裝置，其中該比較電路包括該容許編碼尺寸數量的比較器，以從該第一資料及該第二資料的最低位元起始，分別接收該第一資料及該第二資料，每一該比較器藉由比較接收自該第一資料及該第二資料的判別位元，以選擇輸出標示為正確位元的選擇資料。

28. 如申請專利範圍第 20 項所述的用於通訊系統之資料交換裝置，其中該位移量為一預設值。

29. 如申請專利範圍第 24 項所述的用於通訊系統之資料交換裝置，更包括一多工器，藉由該位移資料的最高位元及該實際編碼尺寸，以取得該第一資料的起始位元。

30. 一種用於通訊系統之資料交換方法，包括下列步驟：

接收一具有實際編碼尺寸的來源資料；

轉換該來源資料以產生一具有一容許編碼尺寸的轉換資料，該實際編碼尺寸不大於該容許編碼尺寸，並藉由判別位元的設置，以在該來源資料處標示為正確位元，在非來源資料處標示為錯誤位元；

位移該轉換資料一位移量，以產生一位移資料；

分別由該位移資料的最高位元減去該實際編碼尺寸的位元及該位移資料的最高位元向該位移資料的最低位元方向擷取該實際編碼尺寸，以作為一第一資料及一第二資料；

比較該第一資料及該第二資料中每個相對應位置的判別位元，以在標示正確位元處，輸出選擇資料；以及

將各選擇資料合併，以產生一輸出資料。

31. 如申請專利範圍第 30 項所述的用於通訊系統之資料交換方法，其中該位移量為一預設值。

32. 如申請專利範圍第 30 項所述的用於通訊系統之資料交換方法，其中該比較該第一資料及該第二資料中相對應位置的判別位元的步驟包括：

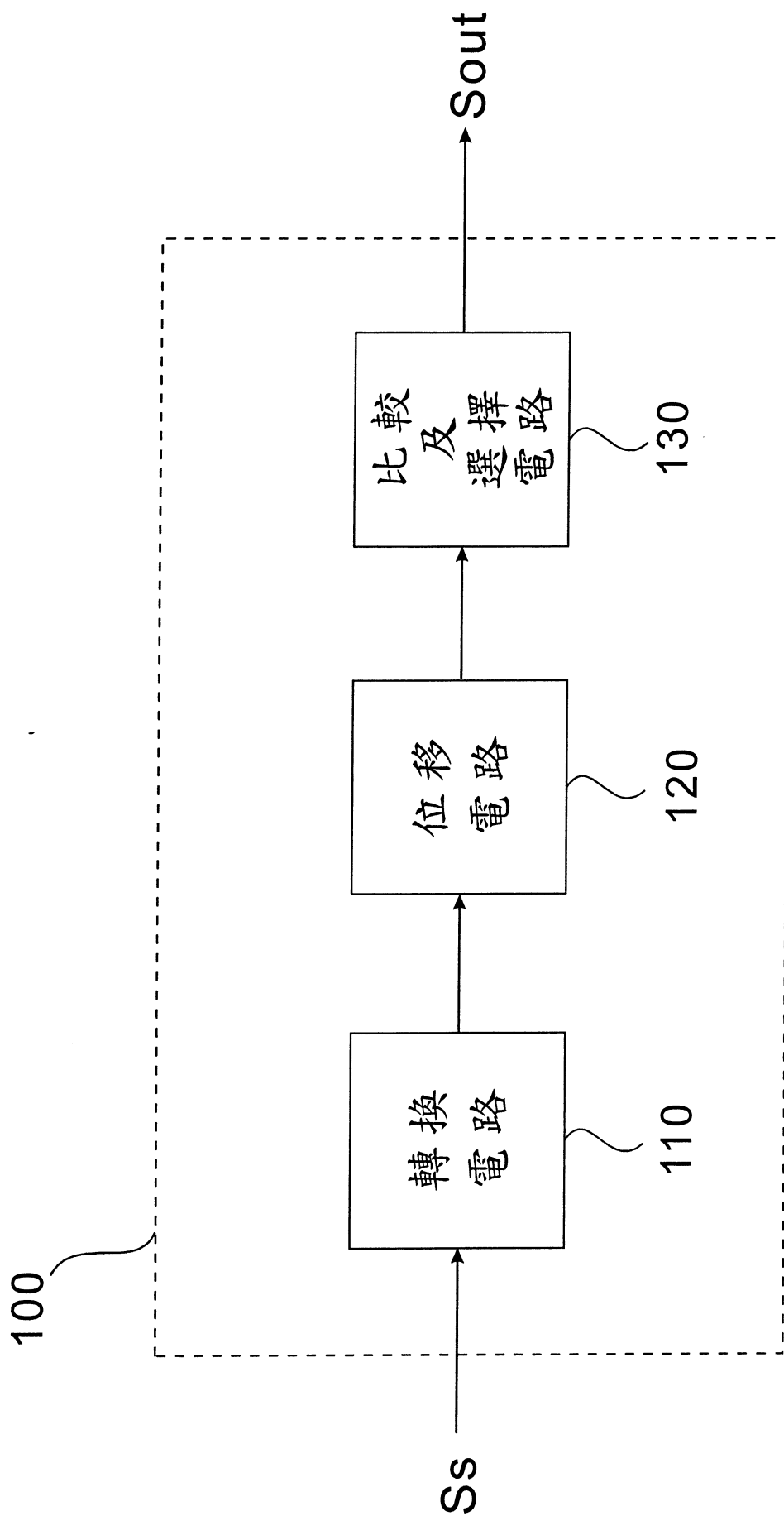
當該第一資料及該第二資料中相對應位置的判別位元均為正確位元時，在該第二資料中相對應位置處輸出選擇資料。

33. 如申請專利範圍第 30 項所述的用於通訊系統之資

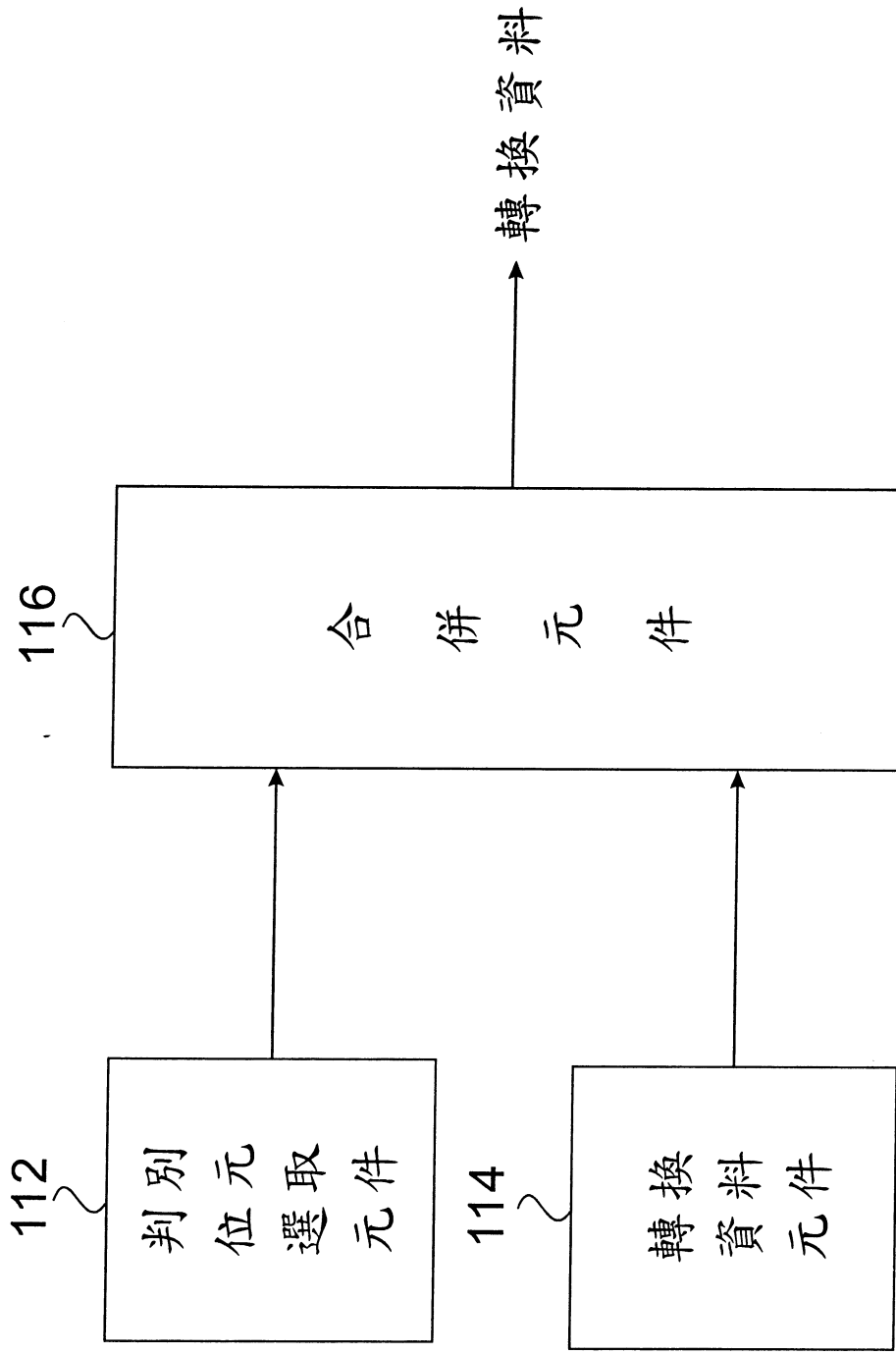
料交換方法，其中該比較該第一資料及該第二資料中相對應位置的判別位元的步驟包括：

當該第一資料及該第二資料的判別位元不均為正確位元時，若該第一資料的判別位元為正確位元，則在該第一資料中相對應位置處輸出選擇資料；以及

若該第二資料的判別位元為正確位元，則在該第二資料中相對應位置處輸出選擇資料。

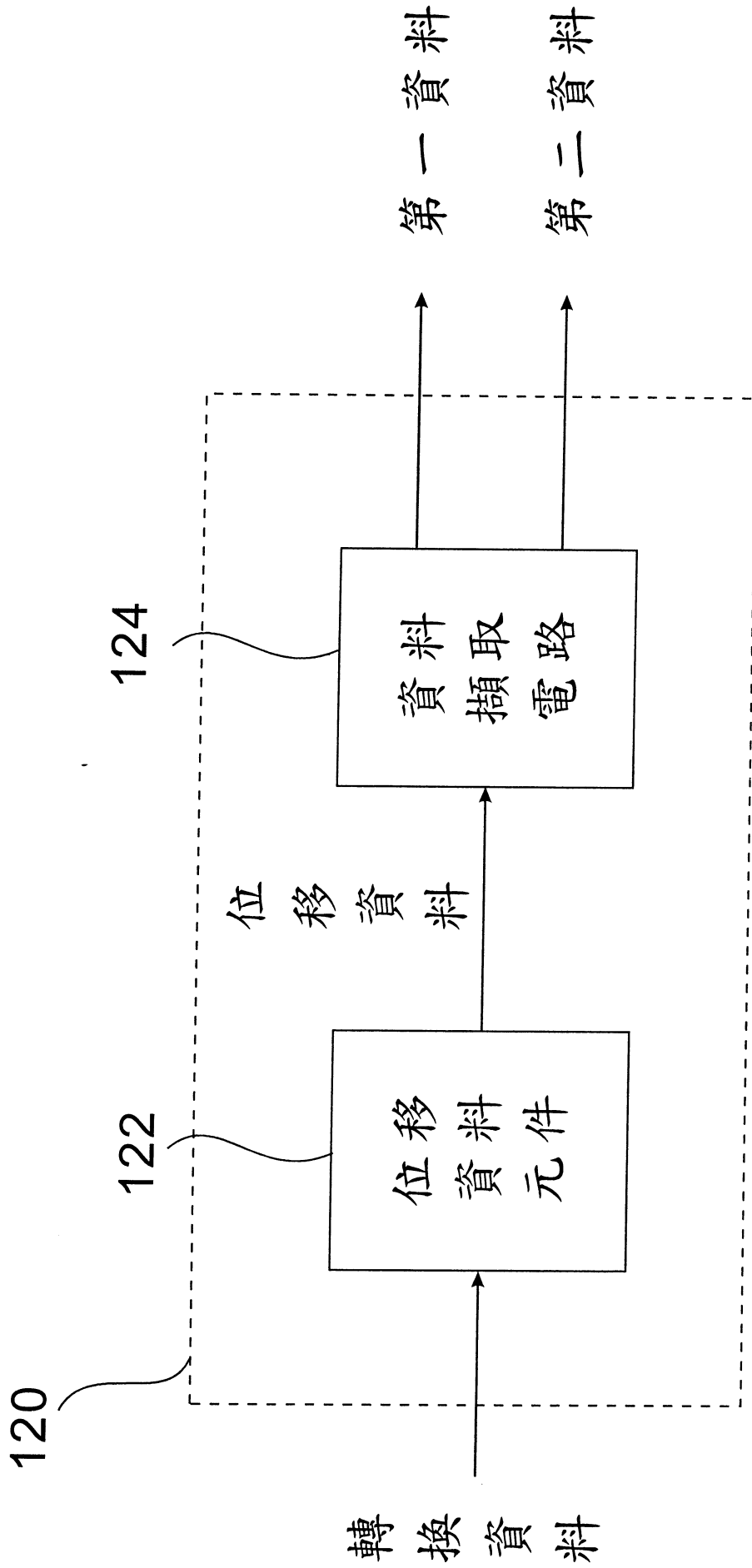


第1圖



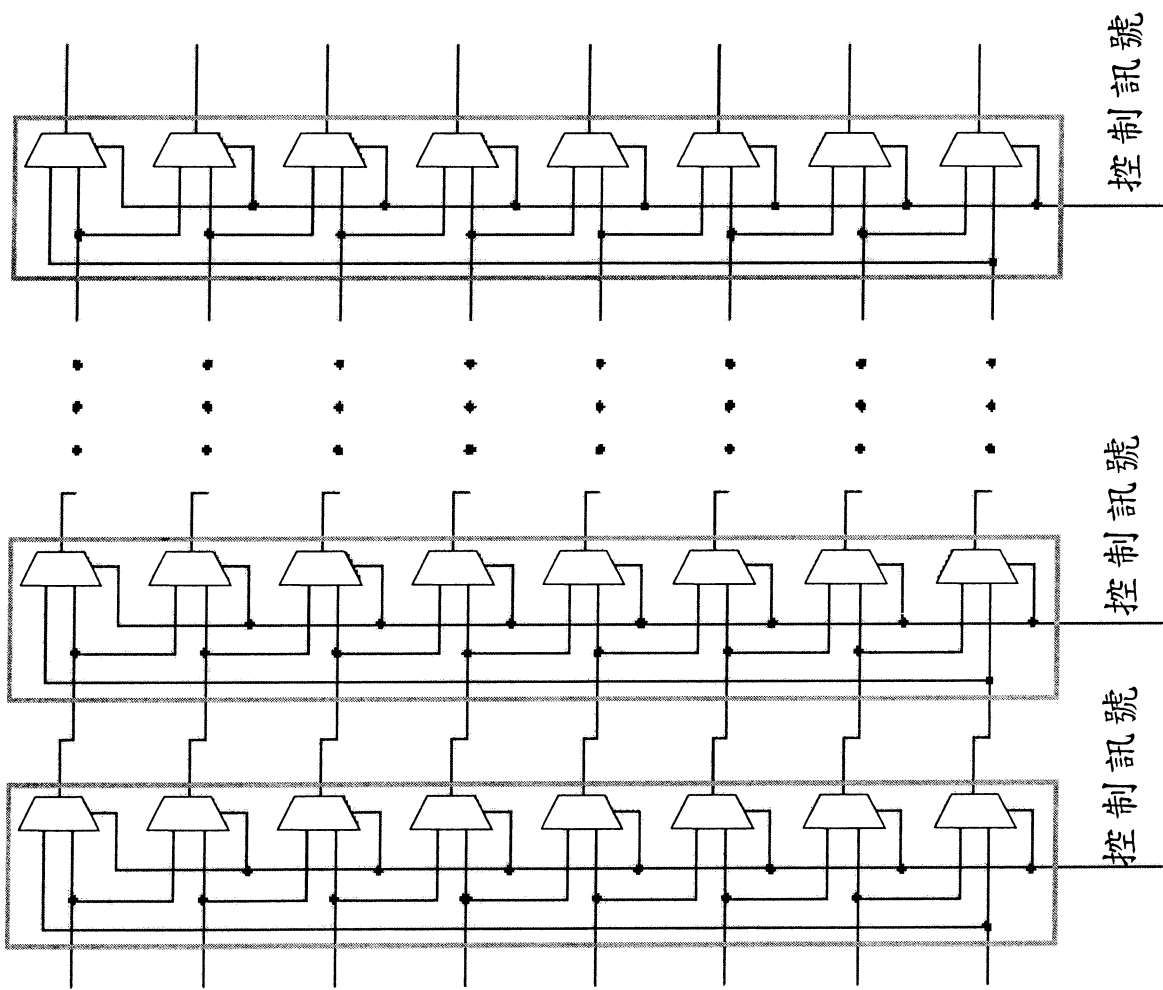
第2圖





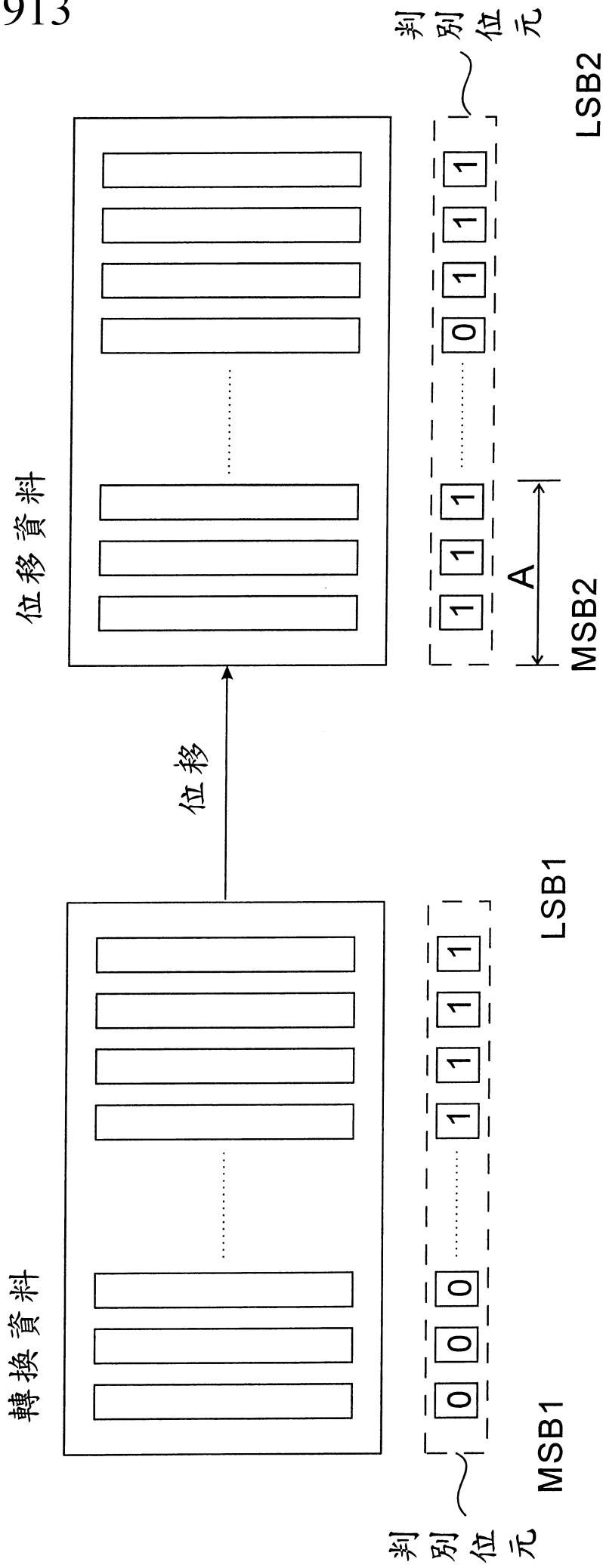
第3圖

位移資料



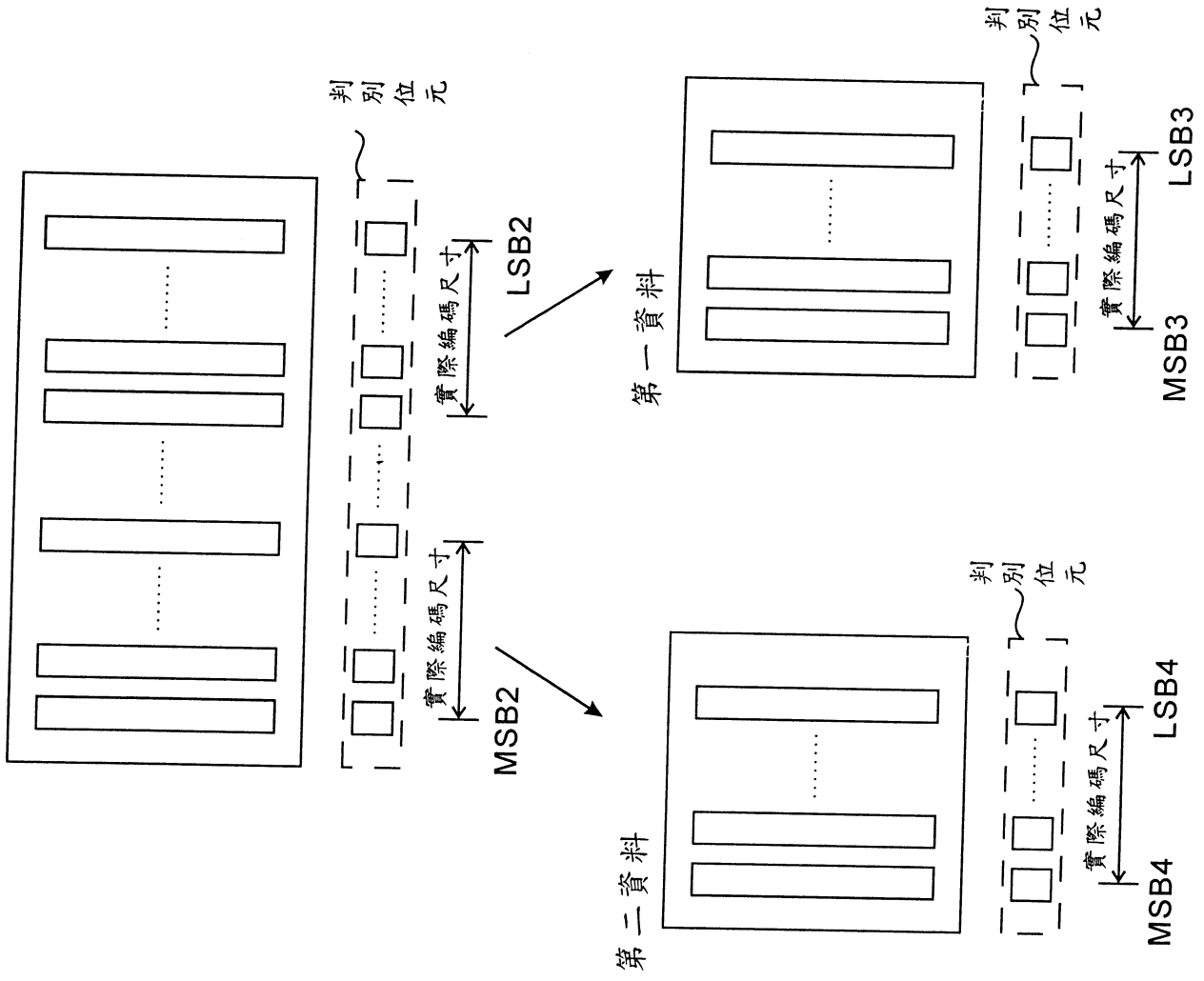
轉換資料

1222

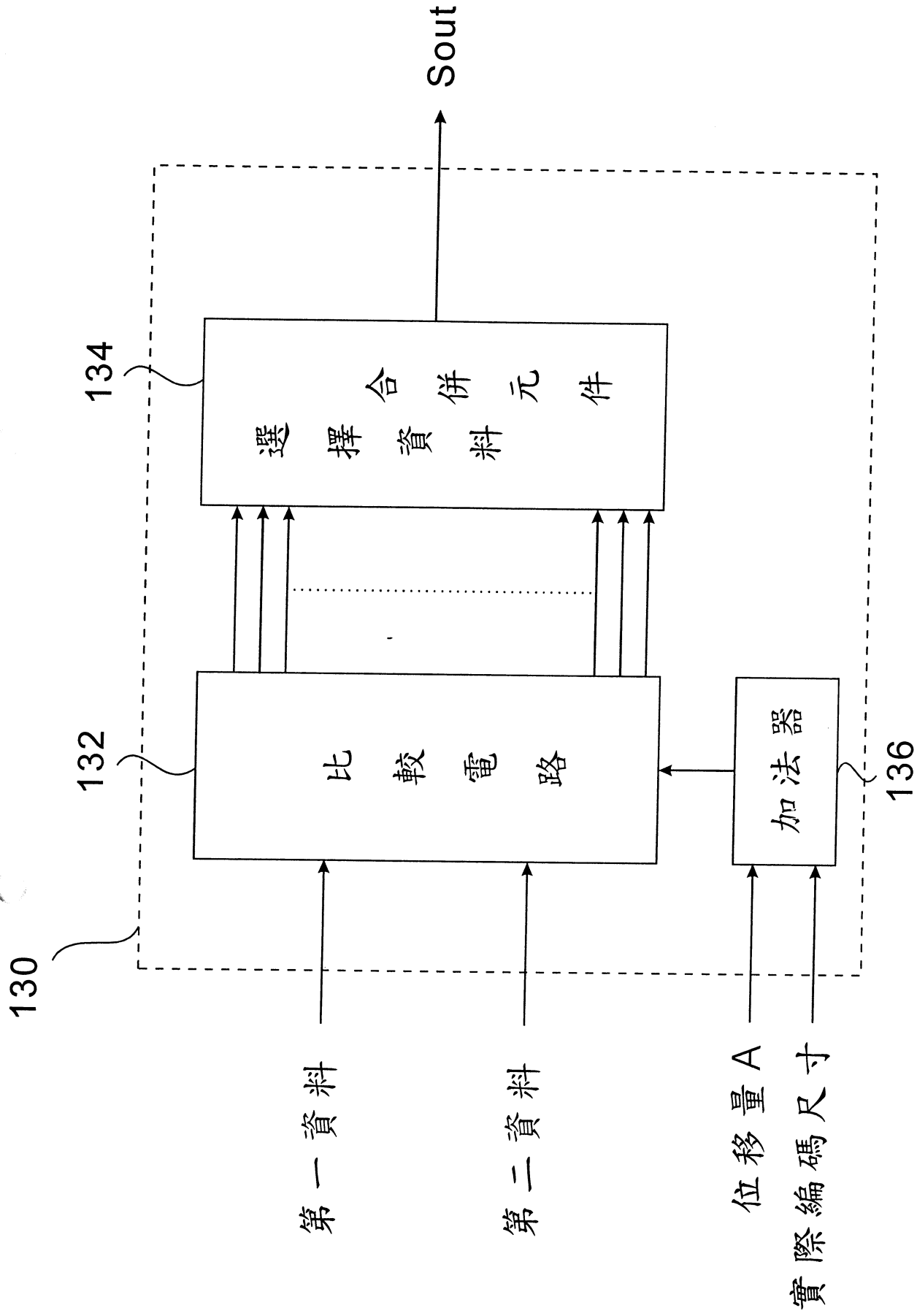


第 4 A 圖

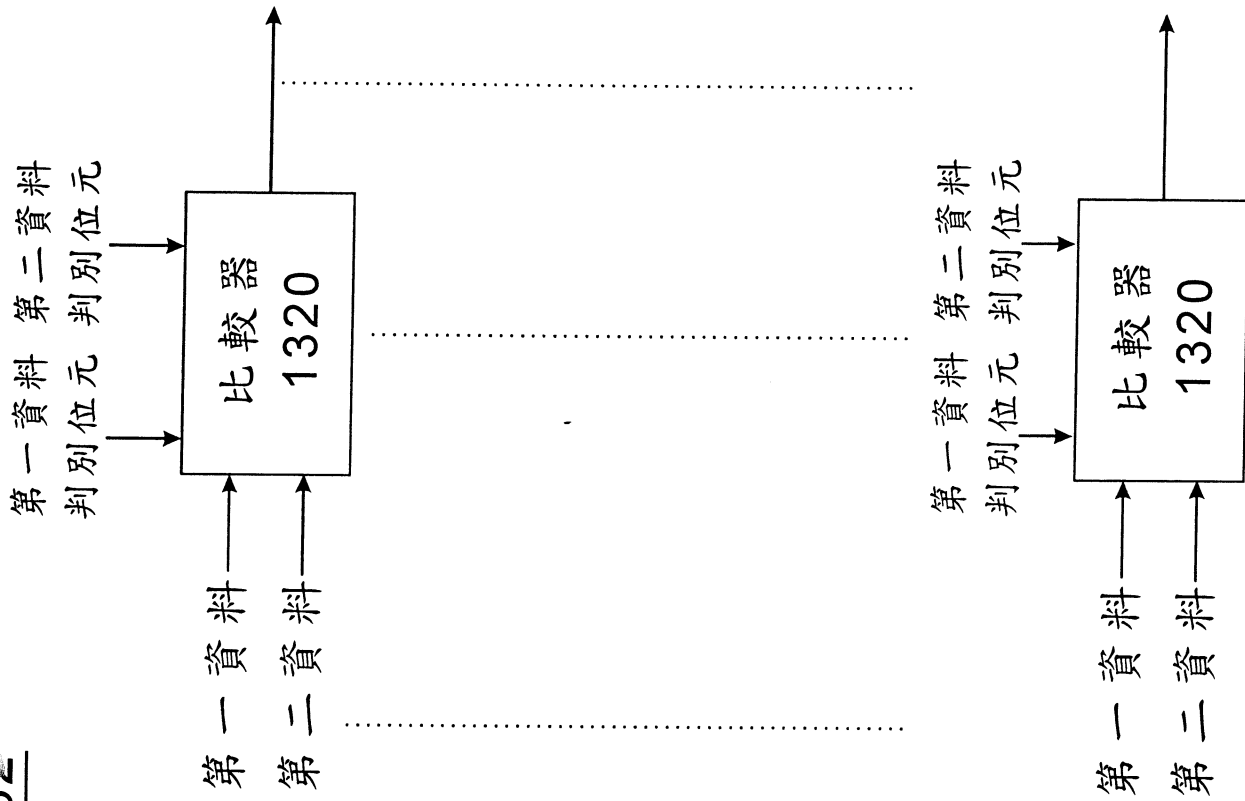
位移資料



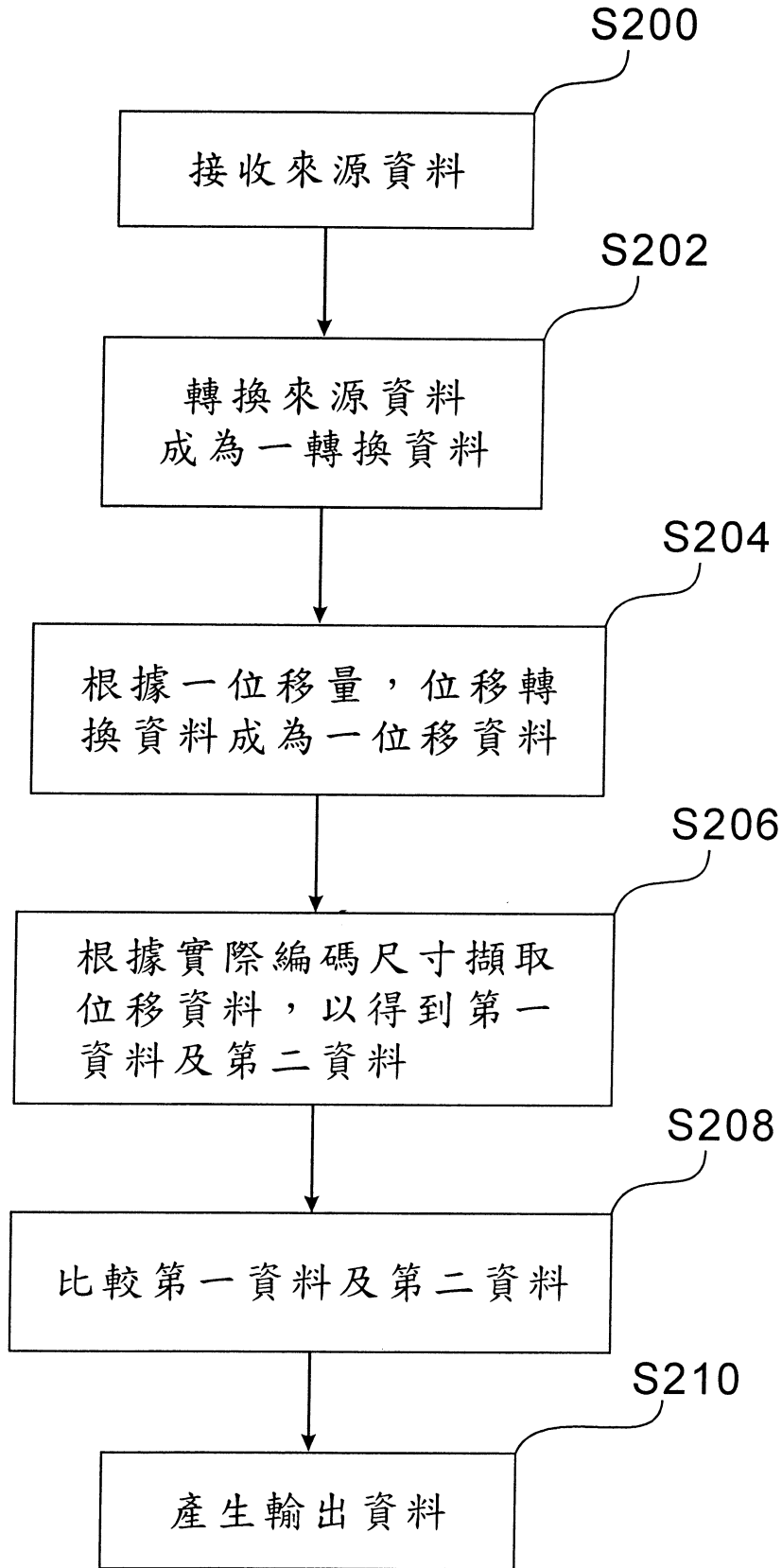
第 4 B 圖



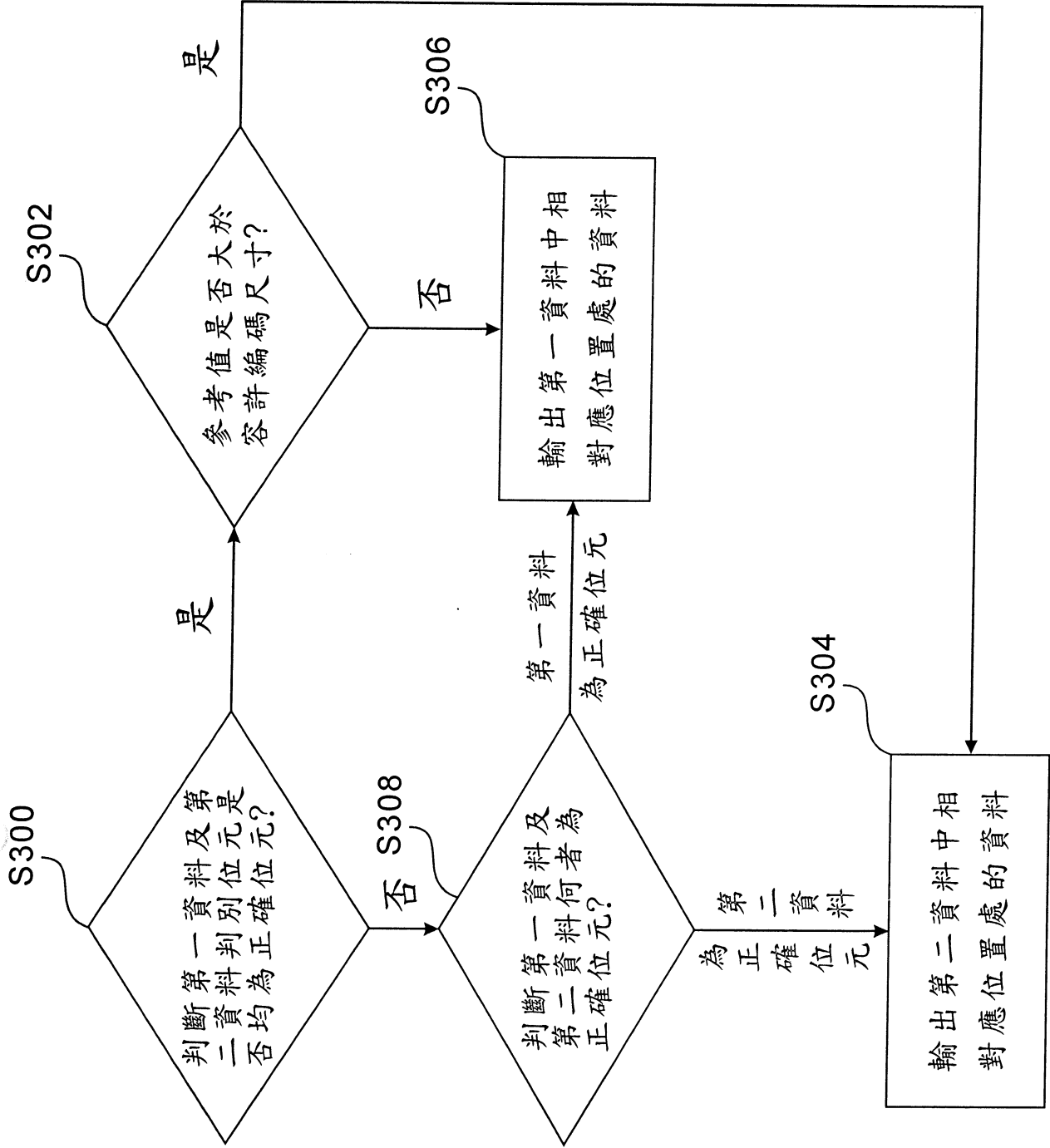
第5圖



第6圖

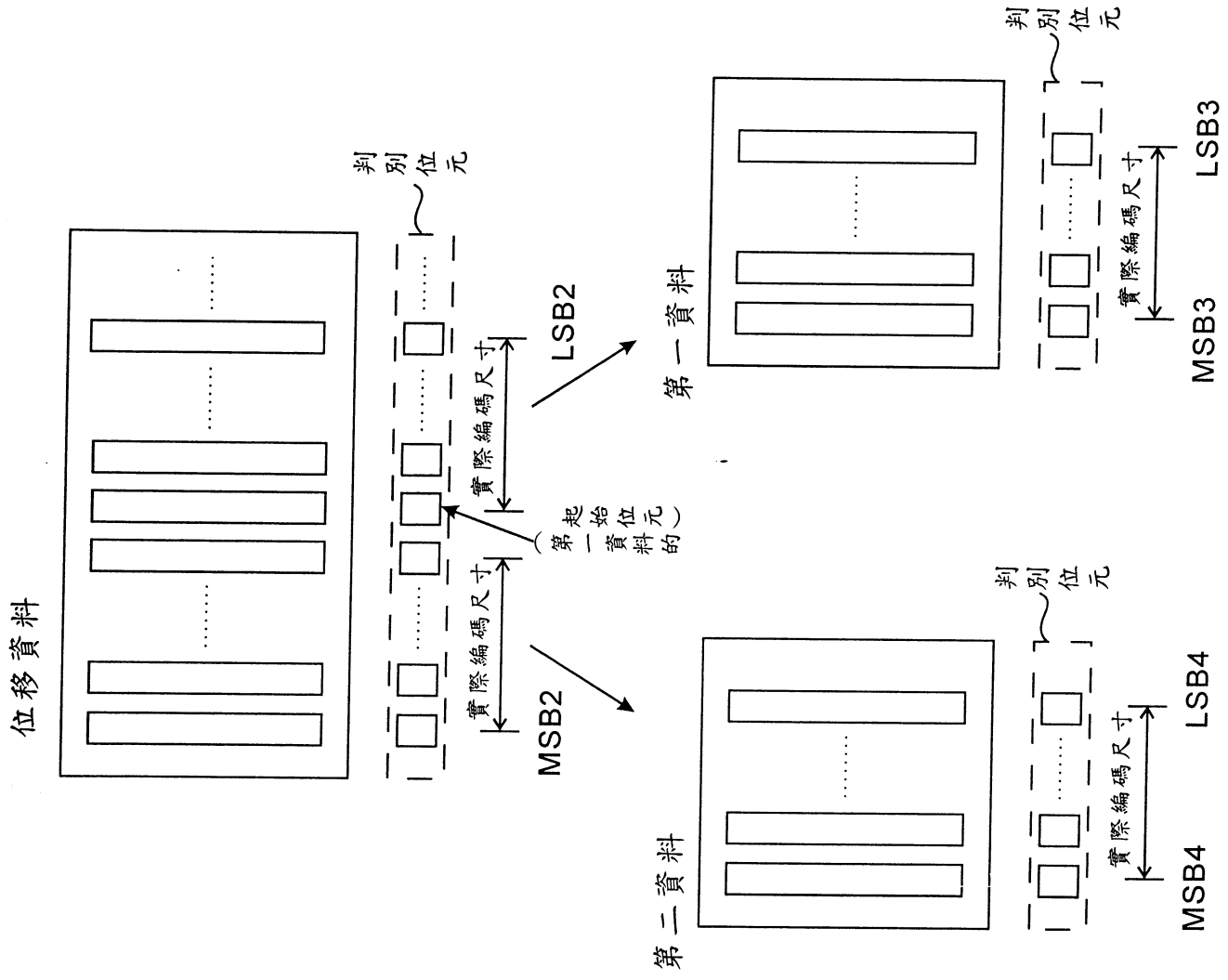


第7圖

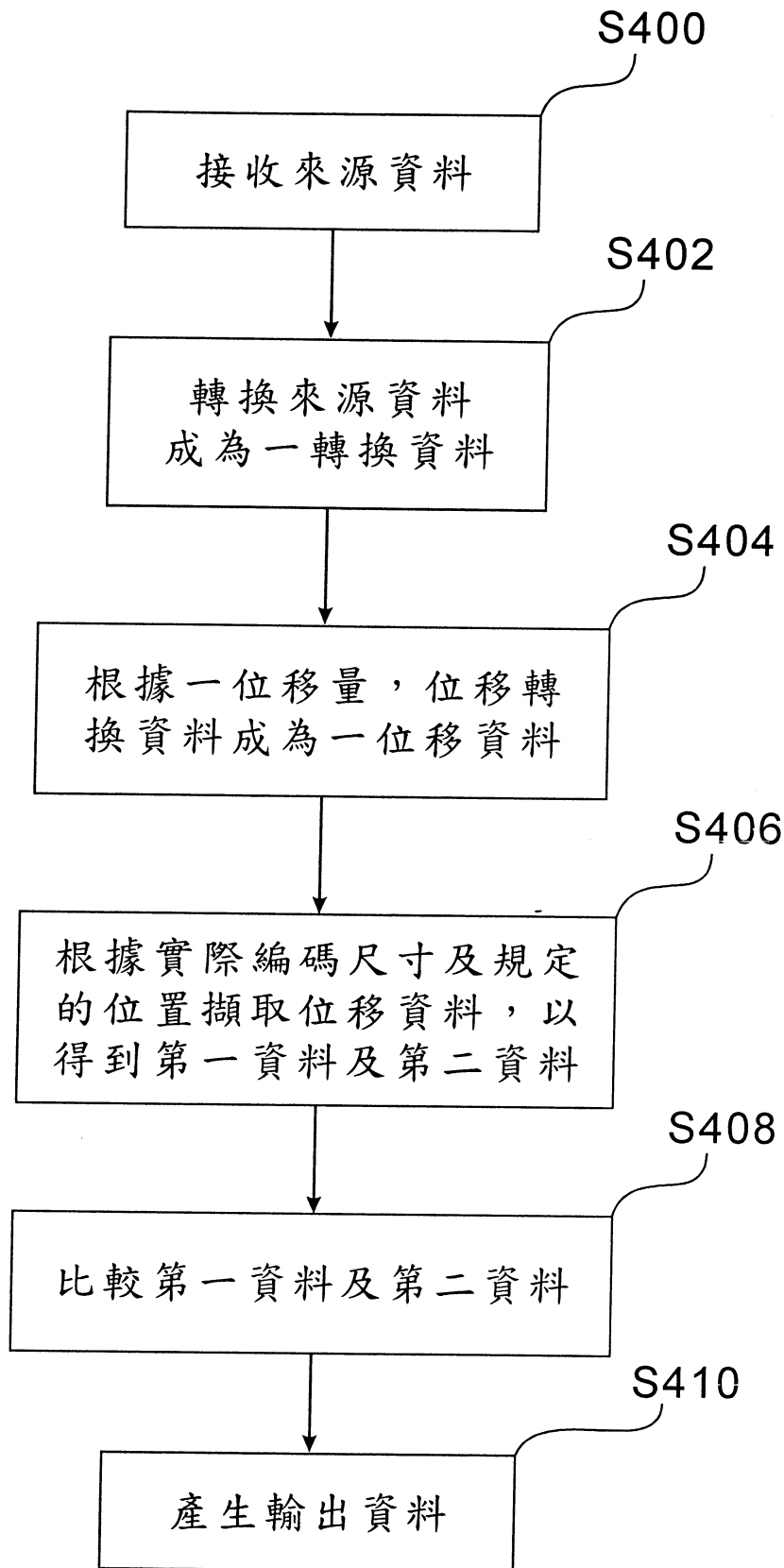


第8圖





第 9 圖



第10圖