

發明專利說明書

PD1060904

(本說明書格式、順序及粗體字，請勿任意更動，※記號部分請勿填寫)

※ 申請案號：95131579

※ 申請日期：95.8.28

※IPC 分類：G02B5/30
G02B5/20
G02F1/13

一、發明名稱：(中文/英文)

利用磁場控制液晶雙折射之兆赫波可調波長選擇器裝置

TUNABLE TERAHERTZ WAVELENGTH SELECTOR DEVICE USING
MAGNETICALLY CONTROLLED BIREFRINGENCE OF LIQUID CRYSTALS

二、申請人：(共 1 人)

姓名或名稱：(中文/英文)

國立交通大學

NATIONAL CHIAO TUNG UNIVERSITY

代表人：(中文/英文)

黃威/HUANG, WEI

住居所或營業所地址：(中文/英文)

新竹市大學路 1001 號

1001 Ta-Hsueh Rd., Hsinchu, Taiwan R.O.C.

國 籍：(中文/英文)

中華民國/R.O.C.

三、發明人：(共 3 人)

姓 名：(中文/英文)

1. 趙如蘋/CHAO, RU-PIN

2. 潘犀靈/PAN, CI-LING

3. 陳昭遠/CHEN, CHAO-YUAN

國 籍：(中文/英文)

1.~3.中華民國/R.O.C

四、聲明事項：

主張專利法第二十二條第二項 第一款或 第二款規定之事實，
其事實發生日期為：2006年3月~~8~~⁹日。

申請前已向下列國家(地區)申請專利：

【格式請依：受理國家(地區)、申請日、申請案號 順序註記】

有主張專利法第二十七條第一項國際優先權：

無主張專利法第二十七條第一項國際優先權：

主張專利法第二十九條第一項國內優先權：

【格式請依：申請日、申請案號 順序註記】

主張專利法第三十條生物材料：

須寄存生物材料者：

國內生物材料 【格式請依：寄存機構、日期、號碼 順序註記】

國外生物材料 【格式請依：寄存國家、機構、日期、號碼 順序註記】

不須寄存生物材料者：

所屬技術領域中具有通常知識者易於獲得時，不須寄存。

國 籍：(中文/英文)

1.~3.中華民國/R.O.C

四、聲明事項：

主張專利法第二十二條第二項 第一款或 第二款規定之事實，
其事實發生日期為：2006年3月⁸9日。

申請前已向下列國家(地區)申請專利：

【格式請依：受理國家(地區)、申請日、申請案號 順序註記】

有主張專利法第二十七條第一項國際優先權：

無主張專利法第二十七條第一項國際優先權：

主張專利法第二十九條第一項國內優先權：

【格式請依：申請日、申請案號 順序註記】

主張專利法第三十條生物材料：

須寄存生物材料者：

國內生物材料 【格式請依：寄存機構、日期、號碼 順序註記】

國外生物材料 【格式請依：寄存國家、機構、日期、號碼 順序註記】

不須寄存生物材料者：

所屬技術領域中具有通常知識者易於獲得時，不須寄存。

五、中文發明摘要：

本發明提供一種兆赫波可調之波長選擇器裝置，該裝置包含固定相位延遲器、可調相位延遲器、以及一對線性偏光片來構成一個單元。該固定相位延遲器及可調相位延遲器在基本上均藉由液晶來提供相位延遲，而且利用液晶所具有的雙折射現象可提供足夠大的相位延遲。固定相位延遲器藉由水平定向之液晶盒來提供固定的相位延遲，而可調相位延遲器則藉由垂直定向之液晶盒及一可旋轉之磁鐵來提供可調的相位延遲，其中該可調相位延遲器可根據磁鐵旋轉軸之方向來提供相對於固定相位延遲器之正或負的相位延遲，進而將全部的可調範圍完全用於調整可通過的頻率。此外，本發明亦可串聯多個上述單元而達成足夠窄的帶通頻寬。

六、英文發明摘要：

The invention provides a tunable terahertz (THz) wavelength selector device, which includes a fixed liquid-crystal-based retarder, a tunable liquid-crystal-base retarder, and a pair of polarizers as an unit. The disclosure is based on magnetically controlled or stabilized birefringence of liquid crystals. The fixed retarder consists of an assembly of a liquid crystal cell and fixed magnets. The tunable retarder consists of an assembly of a liquid crystall cell and rotatable magnets. By varying angle of the magnets with respect to an incident THz wave, a tunable phase retardation can be achieved. The tunable phase retardation can be used totally on tuning of filter. In addition, bandwidth can be narrowed by increasing amount of the units.

七、指定代表圖：

(一)本案指定代表圖為：第 1(a) 圖。

(二)本代表圖之元件符號簡單說明：

100	固定相位延遲器
200	可調相位延遲器
300	固定相位延遲器
400	可調相位延遲器
500	線性偏光片
600	兆赫波行進方向
1000	波長選擇器

八、本案若有化學式時，請揭示最能顯示發明特徵的化學式：

無

九、發明說明：

【發明所屬之技術領域】

本發明大致地關於一種利用磁場控制液晶雙折射之兆赫波可調波長選擇器裝置，且更特別地有關一種利用液晶所提供之相位延遲器所製作之連續可調波長選擇器裝置或濾鏡，以供兆赫波段 (THz, $1\text{ THz}=10^{12}\text{ Hz}$) 電磁波 (即，次毫米波) 之各種應用來使用。

【先前技術】

近年來，無線電波及微波的應用展現出無限的潛力，例如行動通訊及無線網路等均為最熱門的產業。此一領域之趨勢係往更高頻發展，未來將利用到毫米波乃至於次毫米波之波段。向來，因為波源與偵測器之欠缺，故次毫米波段電磁波的應用較少。近十年來，由於雷射激發同調兆赫波技術發展日益成熟，在時域頻譜之探測 (Time-Domain Spectroscopy)、兆赫波影像 (THz Imaging) 及醫療 (Medical) 方面之應用都顯現出兆赫波極大的發展潛力。此外，THz 通訊與相位雷達技術更是研究的重要方向。然而，上述應用往往需要 THz 光學元件，諸如偏光器、濾光器、相移器、及波長選擇器等以供信號處理用。

目前已發表之文獻中，習知之兆赫波濾鏡或波長選擇器係由 C. Winnewisser 等人於 1998 年 3 月發表於 Applied Physics 中，其主要利用在金屬板上製作週期性的孔洞，使得當兆赫波通過此結構時，彷彿通過二維光柵或光子晶體，其中有些波長之穿透率特別高，而有些頻率的兆赫波則

無法通過，藉此達成波長選擇之功效。藉由此結構作為基礎，T. D. Drysdale 等人利用兩層一維光柵之相對移動來產生周期性結構的改變，進而達成調整容許通過的頻率，以及 H. Nemeč 等人將介電材料夾置於兩層週期性結構之間，其中介電材料的介電係數會隨著溫度的改變而改變，藉此，可經由調整溫度來改變容許通過的頻率。此外，Stephan Biber 等人也利用習知的光柵技術而成功地在兆赫波段下實現了波長選擇器的應用。儘管這些以光子晶體作為基礎的波長選擇器(亦即，濾鏡)具有良好的濾液功效，但其過低的頻率調整範圍($<20\%$)或者需要改變的溫度範圍過大($100^{\circ}\text{K} \sim 300^{\circ}\text{K}$)都增加了在應用上面的困難。

在微波或者次微米波段，利用液晶在可調波長選擇器上也已經被廣泛地討論。M. Tanaka 及 F. Yang 等人利用金屬基板製作堆疊層列液晶盒(Stack-Layered Liquid Crystal Cell)，實際上也是利用電場來改變液晶之折射係數，進而調整一維週期性結構，惟其僅適用於毫米波(millimeter wave)範圍，由於兆赫波段電磁波之波長甚小，所以要將此一結構實現於兆赫波段有一定的困難存在。由 B. Lyot 在 1944 年所提出之利用相位延遲片及線性偏光片的組合做為波長選擇器的應用已廣為熟知，但迄今尚未成功地應用在兆赫波段上，主要係因為：(1)在此波段下，尚未發展出適合的相位延遲材料，以及(2)在可調波長選擇器(或濾鏡)的應用上，尚需考慮到足夠大的可調相位延遲範圍。換言之，雖然利用相位延遲器(Phase Retarder)及線性偏光片

(Polarizer)的組合來做爲波長選擇器係習知之技術，但在兆赫波段中實施則具有一定的困難及限制，欲使用此方法來達到可調波長選擇之功效，其相位延遲器必須擁有大的連續可調範圍($>360^\circ$)。

【發明內容】

因此，本發明之目的在於提供一種利用磁場控制液晶雙折射之兆赫波可調波長選擇器裝置，亦即，提供一種兆赫波段(0.1兆赫 \sim 10兆赫)連續可調之波長選擇器裝置，其係(1)利用磁場穩定液晶配向之厚液晶盒來做爲相位延遲片之元件，以及(2)利用一固定及一可調之液晶相位延遲器來組成一組相位延遲器，而解決相位可調範圍不足的問題。因此，可克服習知種種缺點，而提供一種可實際應用之兆赫波元件。

爲達成上述目的，根據本發明之觀點，提供一種用於兆赫波之可調波長選擇器裝置，包含一固定相位延遲器，具有一水平定向之第一液晶盒，一對相向之平板磁鐵，及一固定該第一液晶盒和該等平板磁鐵之第一夾具，其中該第一液晶盒係置於該對平板磁鐵之間，用以利用該第一液晶盒內之液晶分子的配向來提供用於該兆赫波之固定的相位延遲；一可調相位延遲器，具有一垂直定向之第二液晶盒，一磁鐵，及一固定該第二液晶盒和該磁鐵之第二夾具，其中該第二夾具可旋轉該磁鐵以提供可變方向之磁場來改變該第二液晶盒內之液晶分子的配向，用以提供該兆赫波之相對於該固定相位延遲器之正或負的相位延遲；以及

一對線性偏光片，係分別置於毗鄰配置之該固定相位延遲器與該可調相位延遲器之兩側，用以衰減該等相位延遲不為 π 之整數倍的該兆赫波，其中 π 為圓周率。

進一步地，根據本發明之上述觀點，其中該可調波長選擇器裝置另包含兩組或更多組之具有該固定相位延遲器，該可調相位延遲器，及該對線性偏光片的組合單元，其中該等組合單元係彼此串聯設置。

更進一步地，根據本發明之上述觀點，其中該可調波長選擇器裝置之第一液晶盒及第二液晶盒之液晶係相同或不相種類之液晶，以及該液晶係單層或多層液晶之結構。

本發明之其他目的、特性及優點將從結合附圖之本發明較佳實施例的詳細說明而呈現更為明顯。

【實施方式】

本發明之較佳實施例將參照附圖說明如下。

根據本發明之利用磁場控制液晶雙折射之兆赫波可調波長選擇器裝置係以一固定相位延遲器、一可調相位延遲器、及一對同方向之線性偏光片做為一個單元所構成之可調波長選擇器裝置。請參閱第 1(a)圖係描繪根據本發明之較佳實施例的兆赫波可調波長選擇器裝置之架構示意圖，其中此實施例係藉由兩個上述單元所構成，其目的在於使得穿透頻率之頻寬變窄。如圖示地，該可調波長選擇器裝置(1000)包含兩個固定相位延遲器(100及300)、兩個可調相位延遲器(200及400)、以及三個線性偏光片(500)。其中，固定相位延遲器(100及300)提供波長選擇器(1000)所需

之固定相位延遲，其結構分別如第 1(b)圖及第 1(c)圖中所示(稍後詳述)；以及可調相位延遲器(200 及 400)提供正或負之可調相位延遲，用以增加或減少固定相位延遲器(100 及 300)所提供之相位延遲，其結構分別如第 1(d)圖及第 1(e)圖中所示(稍後詳述)。此外，線性偏光片(500)則使用來將相位延遲不為 π (圓周率)之整數倍之入射的兆赫波電磁波頻率(其行進方向係以符號(600)來顯示)完全或大部分地衰減，而達成頻率選擇之目的。

固定相位延遲器(100 及 300)係藉由平行定向之液晶盒(110, 310)、一對平板磁鐵(120, 320)、以及固定該液晶盒及磁鐵(120, 320)之夾具(未圖示)所構成，如第 1(b)圖及第 1(c)圖中所示。第 1(b)圖係對應於第 1(a)圖中之固定相位延遲器(100 及 300)的固定相位延遲器之結構示意圖，以及第 1(c)圖係對應於第 1(b)圖中之液晶盒(110, 310)。該液晶盒(110, 310)係利用兩片石英玻璃(或其他透光基底)(111, 311)及用以控制厚度之間隔物(112, 312)來產生一中空腔室，再將液晶(113, 313)注入其中而形成，其中本實施例所使用之液晶為 Daily Polymer 公司所產生之液晶 E7，然而，本發明並未受限於此。而且，在注入液晶(113, 313)之前，預先於該石英玻璃(111, 311)上旋塗一諸如聚乙醯胺之水平配向薄膜(未圖示)，使液晶(113, 313)在液晶盒內呈現水平的排列，如第 1(c)圖中所示。由於本實施例之固定相位延遲器(100 及 300)所使用之液晶盒(110, 310)的厚度相當厚，例如分別為 9mm(110)及 4.5mm(310)，所以利用一對磁

鐵(120, 320)來提供磁場(114, 314)以取得液晶層之穩定配向(130, 330)。

參閱第 1(d)圖及第 1(e)圖，第 1(d)圖係描繪根據本發明實施例之可調相位延遲器(200, 400)的結構示意圖，以及第 1(e)圖係描繪第 1(d)圖中之液晶盒(210, 410)的結構示意圖。如圖示，該可調相位延遲器(200, 400)係藉由垂直定向之液晶盒(210, 410)、用以提供磁場之磁鐵(220, 420)，以及固定該磁鐵(220, 420)及該液晶盒(210, 410)之諸如固定磁鐵之旋轉機構(230, 430)的夾具所構成。其中，該磁鐵(220, 420)可沿著旋轉軸(250, 450)旋轉而提供可改變方向之磁場(240, 440)，進而改變液晶盒內之液晶分子的排列。第 1(e)圖係對應於第 1(d)圖之液晶盒(210, 410)，該液晶盒(210, 410)利用兩片石英玻璃(或其他透光基底)211 及 411 及用以控制厚度之間隔物(213, 413)來產生一中空腔室，然後，再將液晶盒(212, 412)注入其中，此處仍使用上述液晶 E7，然而，本發明並未受限於此。而且，在注入液晶(212, 412)之前，先在石英玻璃上旋塗一垂直配向薄膜(DMOA)(未圖示)，使液晶(212, 412)在該液晶盒(210, 410)內呈現垂直的排列，如第 1(e)圖中所示。此處所使用之液晶盒厚度分別為 4mm(210)及 2mm(410)。此外，該固定相位延遲器與可調相位延遲器之光軸可相互垂直或平行。

根據本發明之該實施例亦有其理論模擬對照，例如當電磁波通過本實施例所述之相位延遲器與線性偏光片的組合時，其穿透率(T)表示如下：

$$T = \cos^2\left(\frac{\Gamma_A + \Delta\Gamma_A}{2}\right) \cdot \cos^2\left(\frac{\Gamma_B + \Delta\Gamma_B}{2}\right) \quad (1)$$

其中 Γ_A 與 Γ_B 為固定相位延遲器 (100, 300) 所提供之相位延遲，而 $\Delta\Gamma_A$ 與 $\Delta\Gamma_B$ 為可調相位延遲器 (200, 400) 所提供之可調相位延遲，其中 $\Delta\Gamma_A$ 與 $\Delta\Gamma_B$ 可為正值 (磁鐵旋轉軸與固定相位延遲器之液晶光軸方向垂直) 或者負值 (磁鐵旋轉軸與固定相位延遲器之液晶光軸方向平行)。在調整的過程中，將保持 $\Gamma_A + \Delta\Gamma_A : \Gamma_B + \Delta\Gamma_B = 2 : 1$ 的關係以維持兩個部分穿透率的峰值發生在同一個頻率。然後，將這個理論模擬的結果與實施例之一實驗數據做了對照。請參閱第 2(a) 圖，縱座標為歸一化穿透率，其中實心圓點為實驗量得之數據，曲線為從公式 (1) 求得之理論值。其量測結果與理論非常吻合。第 2(b) 圖為改變可調相位延遲器所提供之相位延遲而達到波長選擇目的之量測結果與理論曲線的對照。在本實施例中，其可調範圍為 0.388 THz ~ 0.564 THz，與理論曲線非常接近。

如上述，雖然利用相位延遲器及線性偏光片的組合來過濾所不企望之頻率的原理係習知技術，但本發明的主要內涵並非利用該習知技術來達成濾波或波長選擇之功率，而是利用液晶之雙折射效應來提供相位延遲之技術，其中本發明利用一個可提供固定相位延遲的相位延遲器以及一個可調相位延遲的可調相位延遲器的搭配來提供波長選擇器 (或稱為濾鏡) 達成所選波長可調之目的。藉此，如上述較佳實施例中之所述，該可調相位延遲器所提供的可調相位延遲可完全用於調整波長。

因此，本發明係利用液晶雙折射效應而發展之一種適用於空間兆赫波段電磁波或準遠紅外光源之濾鏡或波長選擇器。本發明除了可依照不同的需求來提供大範圍、高效率且連續可調的被動波長選擇之外，其工作溫度亦可視需要而定，例如上述較佳實施例中所選用之液晶即適用於室溫。所以相較於習知技術波長選擇器，本發明不僅具有潛力而易於應用之外，且具有更為緊緻及低電壓操作之特性。

本發明雖以已實施之範例揭露如上，然其並非用以限定本發明，任何熟及此項技術者，雖僅揭露以平板磁鐵做為提供固定相位延遲器之液晶盒穩定配向之磁場工具，但本發明不以此為限；舉例而言，提供磁場之工具並不限定此種形式，亦可由多組磁鐵、各式形狀之永久磁鐵或電磁鐵來提供，此外，穩定液晶排列亦可利用電場、多層結構或其他種形式來達成。因此，本發明之保護範圍當以下文附錄之申請專利範圍所界定者為準。

藉由以上較佳之具體實施例之詳述，係希望能更加清楚描述本發明之特徵與精神，而並非以上述所得揭露的較佳具體實例來對本發明之範疇加以限制。相反地，其目的希望能涵蓋各種改變及具等效性的安排於本發明所欲申請之專利範疇內。

【圖式簡單說明】

第 1(a)圖係示意圖，描繪根據本發明實施例之兆赫波可調波長選擇器裝置的架構；

第 1(b)圖係示意圖，描繪根據本發明實施例之固定相位延遲器的結構；

第 1(c)圖係示意圖，描繪第 1(b)圖中之固定相位延遲器的液晶盒結構；

第 1(d)圖係示意圖，描繪根據本發明實施例之可調相位延遲器的結構；

第 1(e)圖係示意圖，描繪第 1(d)圖中之可調相位延遲器的液晶盒結構；

第 2(a)圖係根據本發明實施例之理論模擬與實驗結果之對照，其中圓點表示實驗測量的結果，實線表示理論計算的結果；以及

第 2(b)圖係根據本發明實施例之可調穿透率峰值實驗結果與理論計算之比較，其中圓點表示實驗測量的結果，實線表示理論計算的結果。

【主要元件符號說明】

100	固定相位延遲器
110	液晶盒
111	石英玻璃
112	間隔物
113	液晶
114	磁場方向
120	磁鐵
130	液晶分子配向
200	可調相位延遲器

210	液晶盒
211	石英玻璃
212	液晶
213	間隔物
220	磁鐵
230	固定磁鐵之旋轉機構
240	磁場方向
250	磁鐵旋轉方向
300	固定相位延遲器
310	液晶盒
311	石英玻璃
312	間隔物
313	液晶
314	磁場方向
320	磁鐵
330	液晶分子配向
400	可調相位延遲器
410	液晶盒
411	石英玻璃
412	液晶
413	間隔物
420	磁鐵
430	固定磁鐵之旋轉機構
440	磁場方向

200811486

450	磁鐵旋轉方向
500	線性偏光片
600	兆赫波行進方向
1000	波長選擇器

十、申請專利範圍：

1. 一種用於兆赫波之可調波長選擇器裝置，包含：

一固定相位延遲器，包含一水平定向之第一液晶盒、一對相向之平板磁鐵、及一固定該第一液晶盒和該等平板磁鐵之第一夾具，其中該第一液晶盒係置於該對平板磁鐵之間，用以利用該第一液晶盒內之液晶分子的配向來提供用於該兆赫波之固定的相位延遲；

一可調相位延遲器，包含一垂直定向之第二液晶盒、一磁鐵，及一固定該第二液晶盒和該磁鐵之第二夾具，其中該第二夾具可旋轉該磁鐵以提供可變方向之磁場來改變該第二液晶盒內之液晶分子的配向，用以提供該兆赫波之相對於該固定相位延遲器之正或負的相位延遲；以及

一對線性偏光片，係分別置於毗鄰配置之該固定相位延遲器與可調相位延遲器之兩側，用以衰減該等相位延遲不為 π 之整數倍的該兆赫波，其中 π 為圓周率。

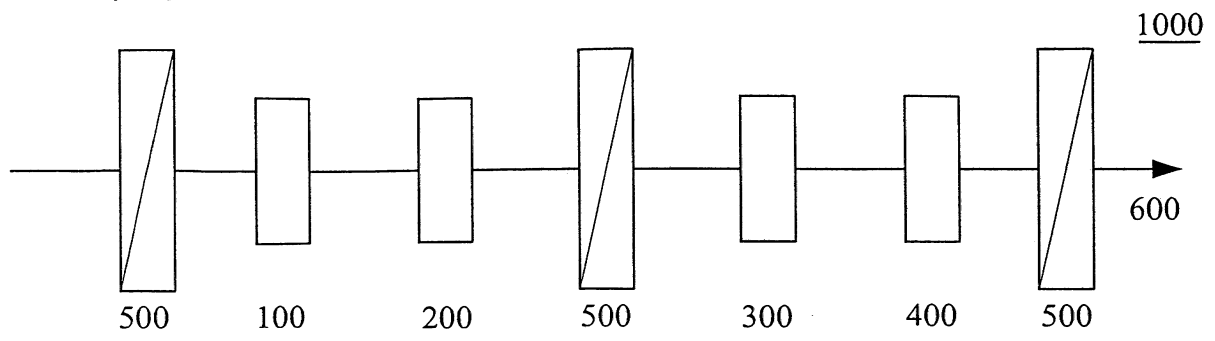
2. 如申請專利範圍第 1 項之可調波長選擇器裝置，其中該可調波長選擇器裝置另包含兩組或更多組之具有該固定相位延遲器、該可調相位延遲器、和該對線性偏光片的組合單元，其中該等組合單元係彼此串聯設置。

3. 如申請專利範圍第 1 項之可調波長選擇器裝置，其中該第一液晶盒和該第二液晶盒內所含的液晶係相同種類之液晶。

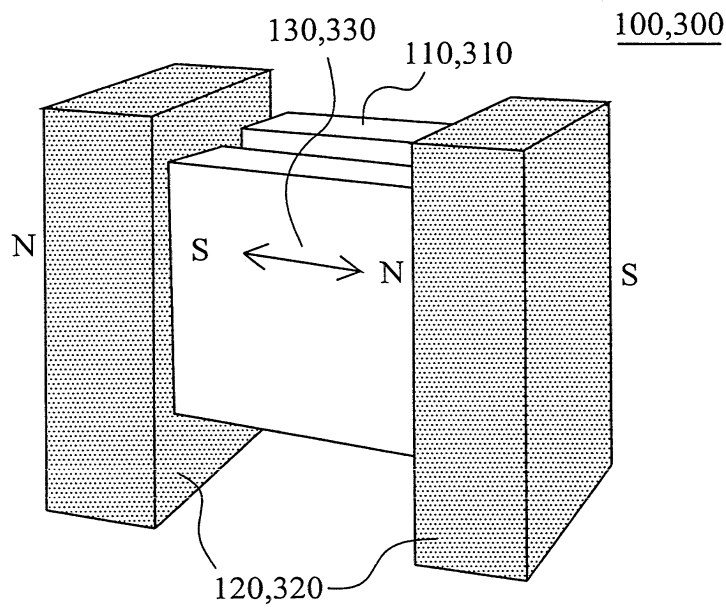
4. 如申請專利範圍第 1 項之可調波長選擇器裝置，其中該

第一液晶盒和該第二液晶盒內所含的液晶係不同種類之液晶。

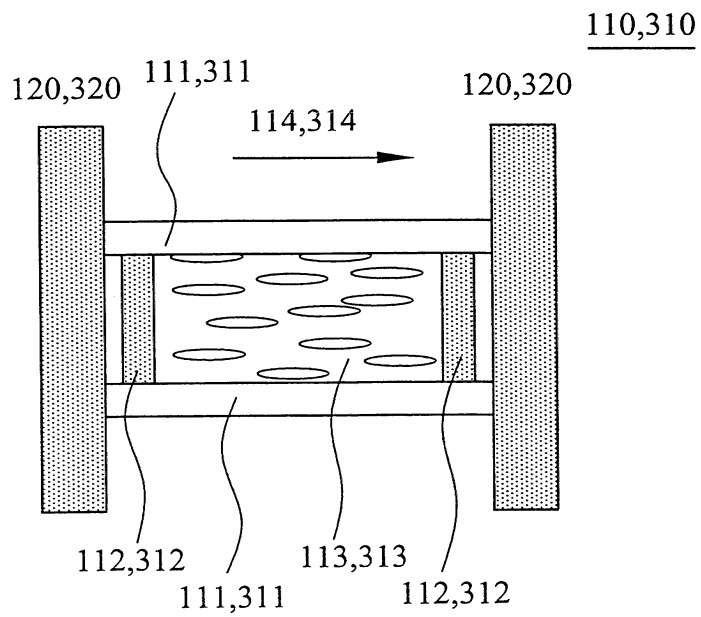
- 5.如申請專利範圍第 3 或 4 項之可調波長選擇器裝置，其中該液晶係一或多層液晶之結構。
- 6.如申請專利範圍第 1 項之可調波長選擇器裝置，其中該平板磁鐵及該旋轉磁鐵係永久磁鐵及電磁鐵之一種。
- 7.如申請專利範圍第 1 項之可調波長選擇器裝置，其中該第一夾具係固定式，以及該第二夾具係可旋轉式。
- 8.如申請專利範圍第 1 項之可調波長選擇器裝置，其中該固定相位延遲器與該可調相位延遲器之光軸係相互垂直或相互平行的。



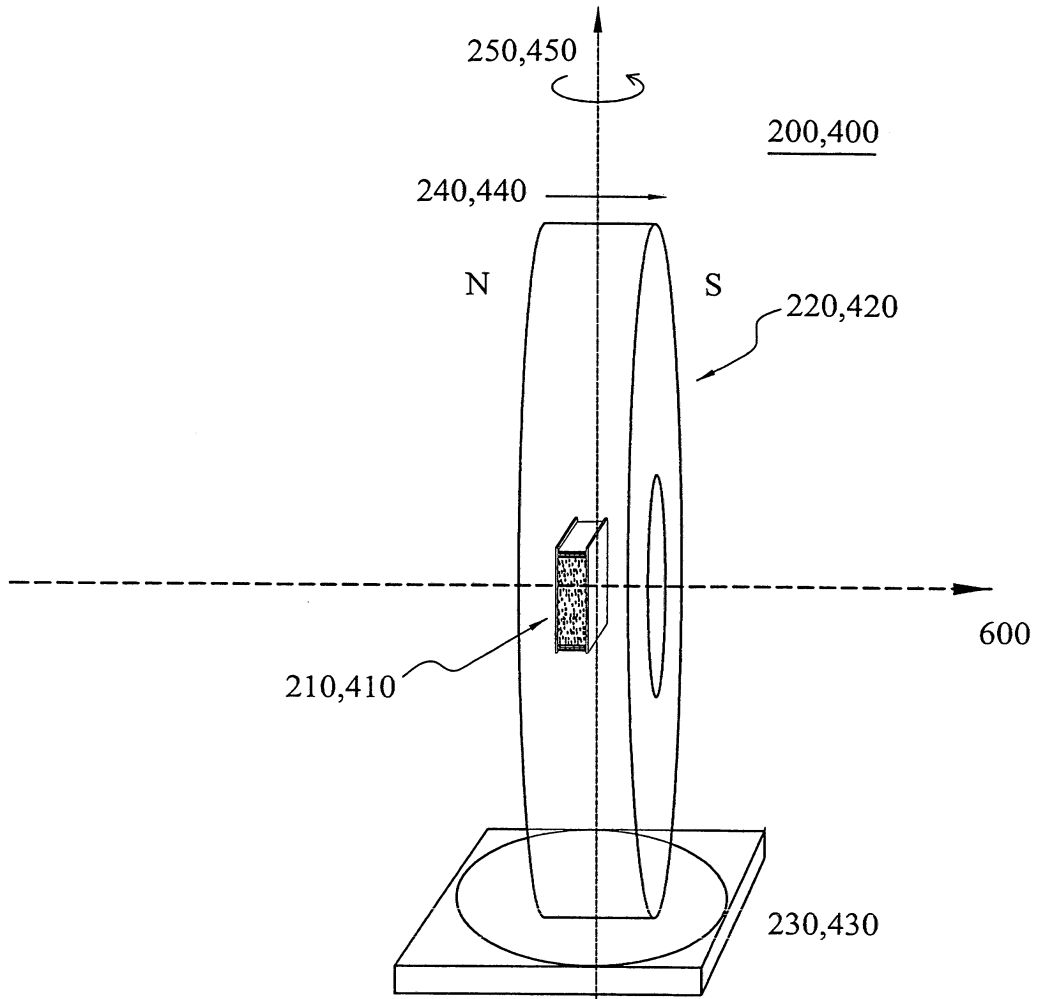
第 1(a) 圖



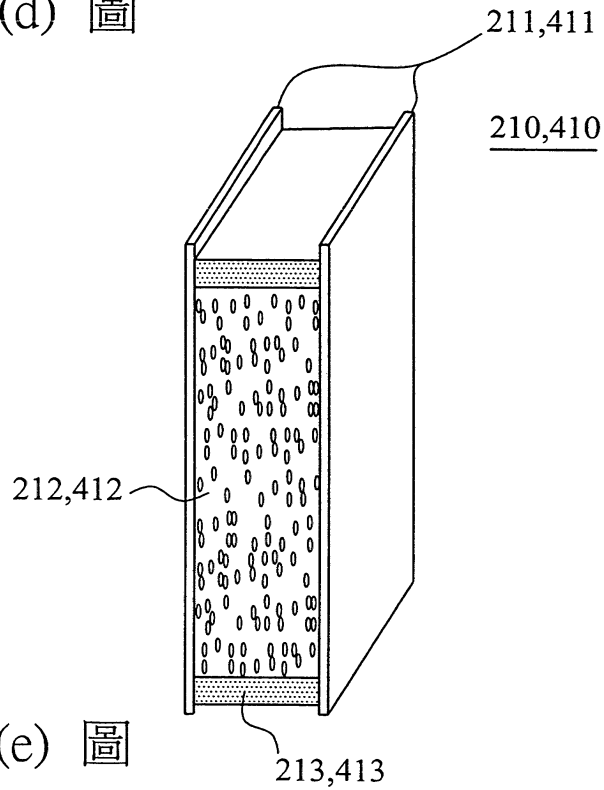
第 1(b) 圖



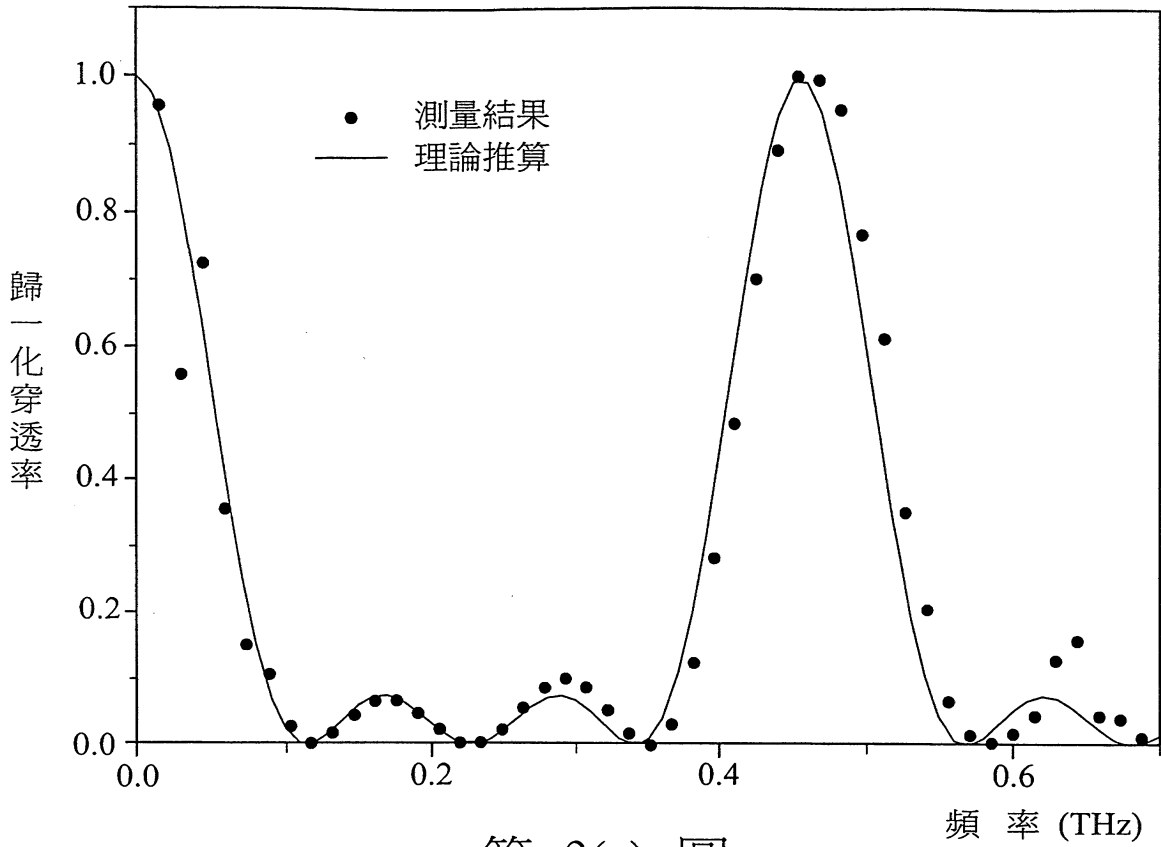
第 1(c) 圖



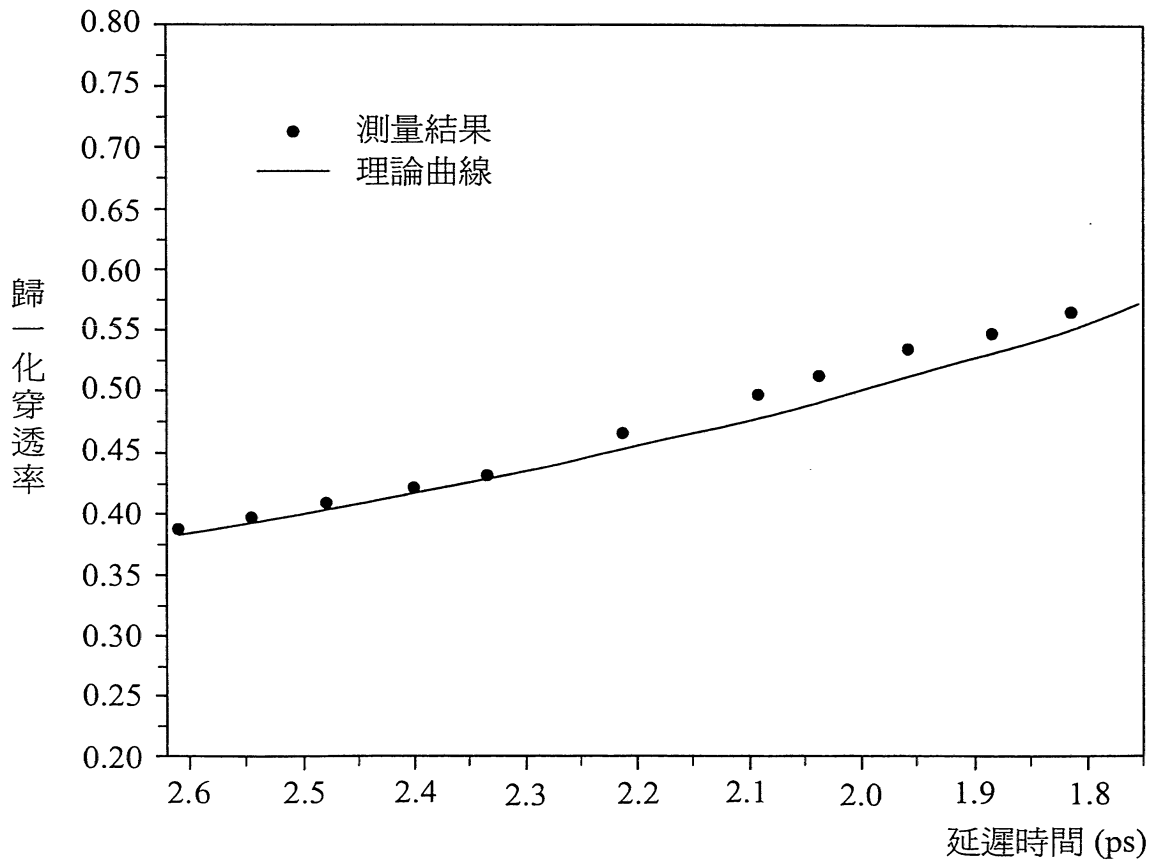
第 1(d) 圖



第 1(e) 圖



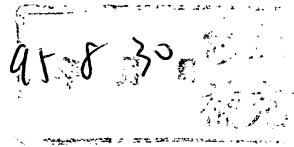
第 2(a) 圖



第 2(b) 圖

國籍：(中文/英文)

1.~3.中華民國/R.O.C



四、聲明事項：

主張專利法第二十二條第二項 第一款或 第二款規定之事實，

其事實發生日期為：2006年3月8日。

申請前已向下列國家(地區)申請專利：

【格式請依：受理國家(地區)、申請日、申請案號 順序註記】

有主張專利法第二十七條第一項國際優先權：

無主張專利法第二十七條第一項國際優先權：

主張專利法第二十九條第一項國內優先權：

【格式請依：申請日、申請案號 順序註記】

主張專利法第三十條生物材料：

須寄存生物材料者：

國內生物材料 【格式請依：寄存機構、日期、號碼 順序註記】

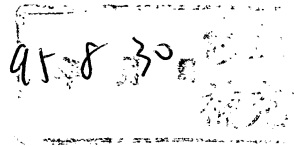
國外生物材料 【格式請依：寄存國家、機構、日期、號碼 順序註記】

不須寄存生物材料者：

所屬技術領域中具有通常知識者易於獲得時，不須寄存。

國 籍：(中文/英文)

1.~3.中華民國/R.O.C



四、聲明事項：

主張專利法第二十二條第二項 第一款或 第二款規定之事實，

其事實發生日期為：2006年3月8日。

申請前已向下列國家(地區)申請專利：

【格式請依：受理國家(地區)、申請日、申請案號 順序註記】

有主張專利法第二十七條第一項國際優先權：

無主張專利法第二十七條第一項國際優先權：

主張專利法第二十九條第一項國內優先權：

【格式請依：申請日、申請案號 順序註記】

主張專利法第三十條生物材料：

須寄存生物材料者：

國內生物材料 【格式請依：寄存機構、日期、號碼 順序註記】

國外生物材料 【格式請依：寄存國家、機構、日期、號碼 順序註記】

不須寄存生物材料者：

所屬技術領域中具有通常知識者易於獲得時，不須寄存。