

發明專利說明書

(本說明書格式、順序及粗體字，請勿任意更動，※記號部分請勿填寫)

※申請案號：95117014

※申請日期：95.5.12

※IPC 分類：G01P¹³/₀₀、G06F³/₀₂ (G06F01)

一、發明名稱：(中文/英文)

手指指向偵測系統及方法

二、申請人：(共 1 人)

姓名或名稱：(中文/英文)

國立交通大學

代表人：(中文/英文) 張俊彥

住居所或營業所地址：(中文/英文)

新竹市大學路 1001 號

國籍：(中文/英文) 中華民國 TW

三、發明人：(共 1 人)

姓名：(中文/英文) 1. 黃仲陵

2. 傅智銘

3. 簡敬宇

國籍：(中文/英文) 1. 中華民國 TW

2. 中華民國 TW

3. 中華民國 TW

四、聲明事項：

主張專利法第二十二條第二項第一款或第二款規定之事實，其事實發生日期為： 年 月 日。

申請前已向下列國家（地區）申請專利：

【格式請依：受理國家（地區）、申請日、申請案號 順序註記】

有主張專利法第二十七條第一項國際優先權：

無主張專利法第二十七條第一項國際優先權：

主張專利法第二十九條第一項國內優先權：

【格式請依：申請日、申請案號 順序註記】

主張專利法第三十條生物材料：

須寄存生物材料者：

國內生物材料 【格式請依：寄存機構、日期、號碼 順序註記】

國外生物材料 【格式請依：寄存國家、機構、日期、號碼 順序註記】

不須寄存生物材料者：

所屬技術領域中具有通常知識者易於獲得時，不須寄存。

五、中文發明摘要：

本發明係提供一種手指指向偵測系統及方法，其係以數台影像擷取裝置擷取使用者之數張手部影像，並以一處理器對擷取之數張手部影像進行影像處理求出數條手指指向線，利用座標轉換程式轉換出手指指向線於指向平面上的投影線，最後計算數條投影線之交點，即為使用者手指指向之目標點。本發明不需使用任何定位手套或標記手套即可偵測出使用者指向一平面上之任意目標點，具有高解析度及高準確率，且可應用於簡報系統，作為取代雷射筆或滑鼠之人機介面。

六、英文發明摘要：

七、指定代表圖：

(一)、本案代表圖為：第一圖

(二)、本案代表圖之元件代表符號簡單說明：

10 影像擷取器

10' 影像擷取器

12 使用者

14 平面

16 處理器

20 目標點

八、本案若有化學式時，請揭示最能顯示發明特徵的化學式：

九、發明說明：

【發明所屬之技術領域】

本發明係關於一種手指指向偵測系統及方法，特別是關於一種不需藉助手套或標記之影像式手指指向偵測系統及方法。

【先前技術】

目前在影像處理的領域中，手部影像追蹤與辨識之技術已受到相當注重並廣泛發展，例如中華民國專利第 116411 號、美國專利第 6950534 號、第 5838365 號等，然而關於追蹤與辨識後進行手指位置指向偵測之應用層面則尚未有許多的研究與探討，並無偵測結果穩定且操作方便的系統出現。

常見之指向偵測技術多半只能粗略區分出使用者是指向空間中的哪一物體，物體間必須間隔一定距離否則偵測之準確度會大幅下降，偵測系統並不穩定。又或者必須使用定位手套或標記等特殊設備，如中華民國專利公告第 273908 號之「手語資訊處理裝置及其使用手套」，其係以附有機電式彎曲應變器之手套，感應手部手勢之變化，操作時使用者必須佩帶特殊手套，因此並不能提供簡單的操作環境。而中華民國專利公告第 466438 號之「手勢滑鼠的構成方法」則是偵測單位時間內手部在感測區域內相對位置的改變，作為滑鼠座標移動之根據，該專利並不是用以偵測手指的絕對位置，且僅針對平面上移動。

有鑑於此，本發明係針對上述之問題，提出一種手指指向偵測系統及方法，可同時達到穩定及簡便之優點，並可允許使用者之手部於空間中任意移動。

【發明內容】

本發明之主要目的係在提供一種手指指向偵測系統及方法，可偵測出使用者指向空間中一平面上之任意目標點，並具有高解析度及高準確率之優點。

本發明之另一目的係在提供一種不需使用任何外加手部裝置或標誌之手指指向偵測系統及方法，其係使用數台影像擷取器以及一處理器，擷取使用者之手部影像並進行影像處理步驟，操作簡單且允許使用者之手部於空間中任意移動。

本發明之再一目的係在提供一種可取代滑鼠或雷射筆等指標工具之手指指向偵測系統及方法，將偵測到的手指指向目標點對應到電腦螢幕，並連結電腦使其移動螢幕上之指標箭頭，使本發明作為取代指標工具之人機介面，應用於簡報系統、看護系統或智慧型房間等。

為了達到上述目的，本發明係以數台影像擷取裝置擷取使用者之數張手部影像，並預先求出每一影像擷取裝置之影像平面座標系統與工作平面的座標系統間之座標轉換程式，接著以一處理器對擷取之數張手部影像進行影像處理求出數條手指指向線，利用座標轉換程式轉換出手指指向線於工作平面上的投影線，最後計算數條投影線之交點，即為使用者手指指向之目標點。

底下藉由具體實施例配合所附的圖式詳加說明，當更容易瞭解本發明之目的、技術內容、特點及其所達成之功效。

【實施方式】

本發明之手指指向偵測系統及方法係用以偵測使用者以手指指向空間中任一平面上之任意一點，因此相較於習知技術，本發明之偵測目標可縮小至以點為單位之精確度，並結合數學上空間座標轉換之原理，使本發明不但具有高解析度，更可達到高精確度的偵測結果。

第一圖係本發明之手指指向偵測系統之一實施例示意圖，於此實施例中係採用二台影像擷取器 10、10' 擷取使用者 12 的手部影像，此為本發明之偵測系統所需使用之影像擷取器的最低數量，其中使用者 12 需位於影像擷取器 10、10' 之可視範圍內，而影像擷取器 10、10' 可為攝影機或照相機。使用者 12 之手指指向空間中之一平面 14 時，影像擷取裝置 10、10' 拍攝下使用者 12 之手部影像並傳送至一處理器 16，由處理器 16 對手部影像進行影像處理以得出使用者 12 之手指指向線，並計算該數條手指指向線在平面 14 上的投影線，求出投影線之交點，其交點即為使用者 12 手指指向之目標點 20，詳細之步驟流程係說明如後。

請同時參考第二圖之偵測流程圖，首先步驟 S10 求出影像擷取器 10、10' 之影像平面座標系統與平面 14 之座標系統間的座標轉換程式，其可以一 3x3 轉換矩陣實現。令平面 14 之座標系統為(X, Y)，影像擷取器 10 之影像平面座標系統為(u, v)，二座標系統間之轉換關係可表示為式(1)：

$$\begin{bmatrix} u \\ v \\ 1 \end{bmatrix} = T \begin{bmatrix} X \\ Y \\ 1 \end{bmatrix} \quad (1)$$

其中 T 即為影像擷取器 10 之轉換矩陣。將指向平面 14 座標系統上四個點：(0, 0)、(0, 1)、(1, 0)及(1, 1)，以及該四點對應於影像擷取器 10 之影像平

面座標系統上之座標位置代入式(1)，經由簡單的矩陣運算後即可求出轉換矩陣 T ，而利用同樣方法，也可快速地求出影像擷取器 10' 之轉換矩陣 T' 。轉換矩陣 T 、 T' 代表了二影像平面座標系統與使用者 12 指向之平面 14 座標系統間的轉換關係，因此當給定影像平面座標系統上任意點之座標時，利用轉換矩陣之反矩陣 T^{-1} 、 T'^{-1} 即可重建出平面 14 上對應之座標。

接著步驟 S12 中影像擷取器 10、10' 擷取使用者 12 之手部影像後，影像擷取器 10、10' 會將擷取之手部影像傳送至處理器 16，由處理器 16 進行後續之影像處理動作，以得出手部影像中的手指指向線，包括以手部追蹤演算法找出手部位置並以影像處理之技術擷取及修補手型，如步驟 S14 所示；並對手型進行分析，計算手型之最長軸和水平線之夾角及手型之重心，再以重心為中點，沿著最長軸方向選擇兩點座標表示手指指向線，如步驟 S16 及 S18 所示。在求出兩張手部影像中的二條指向線後，處理器 16 於步驟 S20 中利用轉換矩陣 T 、 T' 計算出指向線在平面 14 上之投影線，請同時參第三圖所示，其係手指指向線在影像擷取器之影像平面 18、使用者所處之空間及指向平面 14 上的關係示意圖，其中 l_w 代表第一圖中使用者 12 指向平面 14 之指向線，因此其與平面 14 之交點即為目標點 20，而 l 為處理器 16 所找出之手部影像中的手指指向線，由於影像平面 18 與平面 14 間可由轉換矩陣進行座標轉換，因此 l 在平面 14 上之投影線 l_p 可由 $l = T(l_p)$ 之關係式求出，而以另一影像擷取器所擷取之另一條指向線 l' (圖中未示) 在平面 14 上之投影線 l'_p 則可由 $l' = T'(l'_p)$ 之關係式求出。經由影像擷取器 10、10' 的投影關係，在平面 14 會有 l_p 及 l'_p 兩條投影線，如第四

圖所示，而步驟 S22 即在計算此二投影線之交點，假設 l_p 之表示式為 $y=m_1x+b_1$ ， l_p' 之表示式為 $y=m_2x+b_2$ ，其交點座標 $\left(\frac{b_2-b_1}{m_1-m_2}, m_1\frac{b_2-b_1}{m_1-m_2}+b_1\right)$ 即為使用者 12 手指指向之目標點 20。

本發明之手指指向偵測系統及方法可不需使用任何外加手部裝置或標誌，操作簡單且允許使用者之手部於空間中任意移動。另外本發明亦可用於取代滑鼠或雷射筆等指標工具，如第五圖之應用於簡報系統之實施例示意圖所示，使用者 12 將手指指向投影機 22 所投影之平面 14 後，偵測系統將偵測到的手指指向目標點對應到電腦螢幕 24，並連結處理器 16，即電腦移動螢幕 24 上之滑鼠游標，使投影之平面 14 上之滑鼠游標移至目標點，以達到控制滑鼠之目的，並可定義不同的手勢代表不同的處理動作，例如以兩種手勢代表滑鼠之左鍵及右鍵，此外亦可直接於平面 14 上顯示出指向之目標點，使其類似於雷射筆之指向功能，作為取代指標工具之人機介面，應用於簡報系統、看護系統或智慧型房間等。

以上所述係藉由實施例說明本發明之特點，其目的在使熟習該技術者能瞭解本發明之內容並據以實施，而非限定本發明之專利範圍，故，凡其他未脫離本發明所揭示之精神所完成之等效修飾或修改，仍應包含在以下所述之申請專利範圍中。

【圖式簡單說明】

第一圖為本發明之手指指向偵測系統一實施例示意圖。

第二圖為本發明之手指指向偵測方法流程圖。

第三圖為本發明中手指指向線在影像擷取器之影像平面、使用者所處之空

間及指向平面上的關係示意圖。

第四圖為本發明中平面上投影線之關係示意圖。

第五圖為本發明應用於一簡報系統之系統示意圖。

【主要元件符號說明】

10 影像擷取器

10' 影像擷取器

12 使用者

14 平面

16 處理器

18 影像平面

20 目標點

22 投影機

24 電腦螢幕

十、申請專利範圍：

1. 一種手指指向偵測方法，可偵測出使用者以手指指向空間中一平面上之任意目標點，包括下列步驟：

設置數台影像擷取器以擷取該使用者之數張手部影像；

求出該數台影像擷取器之影像平面座標系統與該平面之座標系統間的座標轉換程式；

對該擷取之數張使用者手部影像進行影像處理以得出數條手指指向線；

利用該座標轉換程式計算出該數條手指指向線在該平面上之投影線；以及

計算該數條投影線之交點，該交點即為該使用者手指指向之目標點。

2. 如申請專利範圍第 1 項所述之手指指向偵測方法，更包括一將該平面上之指標移至該目標點之步驟。

3. 如申請專利範圍第 1 項所述之手指指向偵測方法，其中該使用者更可以不同手勢代表不同處理動作。

4. 如申請專利範圍第 1 項所述之手指指向偵測方法，其中該平面可為投影機之投影平面。

5. 如申請專利範圍第 2 項所述之手指指向偵測方法，其中該指標係滑鼠座標。

6. 如申請專利範圍第 3 項所述之手指指向偵測方法，其中該不同手勢可代表滑鼠之左鍵及右鍵。

7. 如申請專利範圍第 1 項所述之手指指向偵測方法，其中該使用者係位於

該數台影像擷取器之可視範圍內。

8. 如申請專利範圍第 1 項所述之手指指向偵測方法，其中該座標轉換程式係一轉換矩陣。

9. 如申請專利範圍第 8 項所述之手指指向偵測方法，其中該轉換矩陣係一 3×3 之矩陣。

10. 如申請專利範圍第 8 項所述之手指指向偵測方法，其中該轉換矩陣之求得方式係將該指向平面座標系統上至少四個點，以及其對應於該影像平面座標系統上之座標位置，經由解方程式得到該轉換矩陣之係數內容。

11. 如申請專利範圍第 10 項所述之手指指向偵測方法，其中該四個點為該平面上指向之矩形範圍的四個頂點。

12. 如申請專利範圍第 1 項所述之手指指向偵測方法，其中對該擷取之數張使用者手部影像進行影像處理之步驟包括：

以手部追蹤演算法於該手部影像中判斷出手的位置並進行處理以擷取出手型；

計算該手型最長軸和水平線之夾角及該手型之重心；以及

以該重心為中點，沿著該最長軸的方向選擇兩點座標表示該手指指向線。

13. 一種手指指向偵測系統，可偵測出使用者以手指指向空間中一平面上之任意目標點，包括：

數台影像擷取裝置，用以擷取該使用者之手部影像；以及

一處理器，對該擷取之數張使用者手部影像進行影像處理以得出數條手指指向線，並計算出該數條手指指向線在該平面上之投影線，求出該數條

投影線之交點，該交點即為該使用者手指指向之目標點。

14. 如申請專利範圍第 13 項所述之手指指向偵測系統，其中該使用者更可以不同手勢指示該處理器進行不同動作。

15. 如申請專利範圍第 13 項所述之手指指向偵測系統，其中該平面可為投影機之投影平面。

16. 如申請專利範圍第 13 項所述之手指指向偵測系統，其中該處理器在找出該目標點後，可控制位於該平面上之指標將其移至該目標點。

17. 如申請專利範圍第 16 項所述之手指指向偵測系統，其中該指標係滑鼠座標。

18. 如申請專利範圍第 14 項所述之手指指向偵測系統，其中該不同手勢可代表滑鼠之左鍵及右鍵。

19. 如申請專利範圍第 13 項所述之手指指向偵測系統，其中該使用者係位於該數台影像擷取器之可視範圍內。

20. 如申請專利範圍第 13 項所述之手指指向偵測系統，其中該平面上之投影線係利用座標轉換程式轉換該手指指向線而得。

21. 如申請專利範圍第 20 項所述之手指指向偵測系統，其中該座標轉換程式係一轉換矩陣。

22. 如申請專利範圍第 21 項所述之手指指向偵測系統，其中該轉換矩陣係一 3×3 之矩陣。

23. 如申請專利範圍第 21 項所述之手指指向偵測系統，其中該轉換矩陣之求得方式係將該指向平面座標系統上至少四個點，以及其對應於該影像平

面座標系統上之座標位置，經由解方程式得到該轉換矩陣之係數內容。

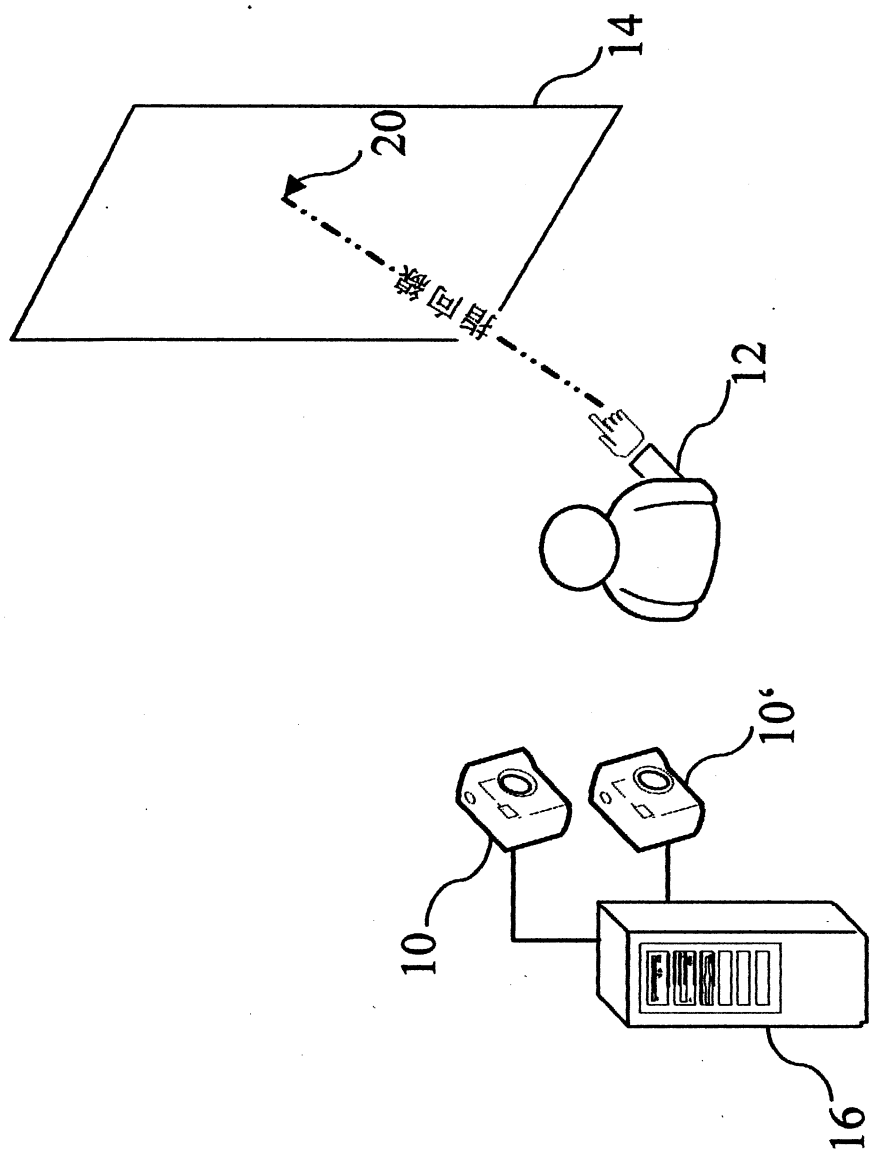
24. 如申請專利範圍第 23 項所述之手指指向偵測系統，其中該四個點為該平面上指向之矩形範圍的四個頂點。

25. 如申請專利範圍第 13 項所述之手指指向偵測系統，其中該處理器對該擷取之數張使用者手部影像進行影像處理之步驟包括：

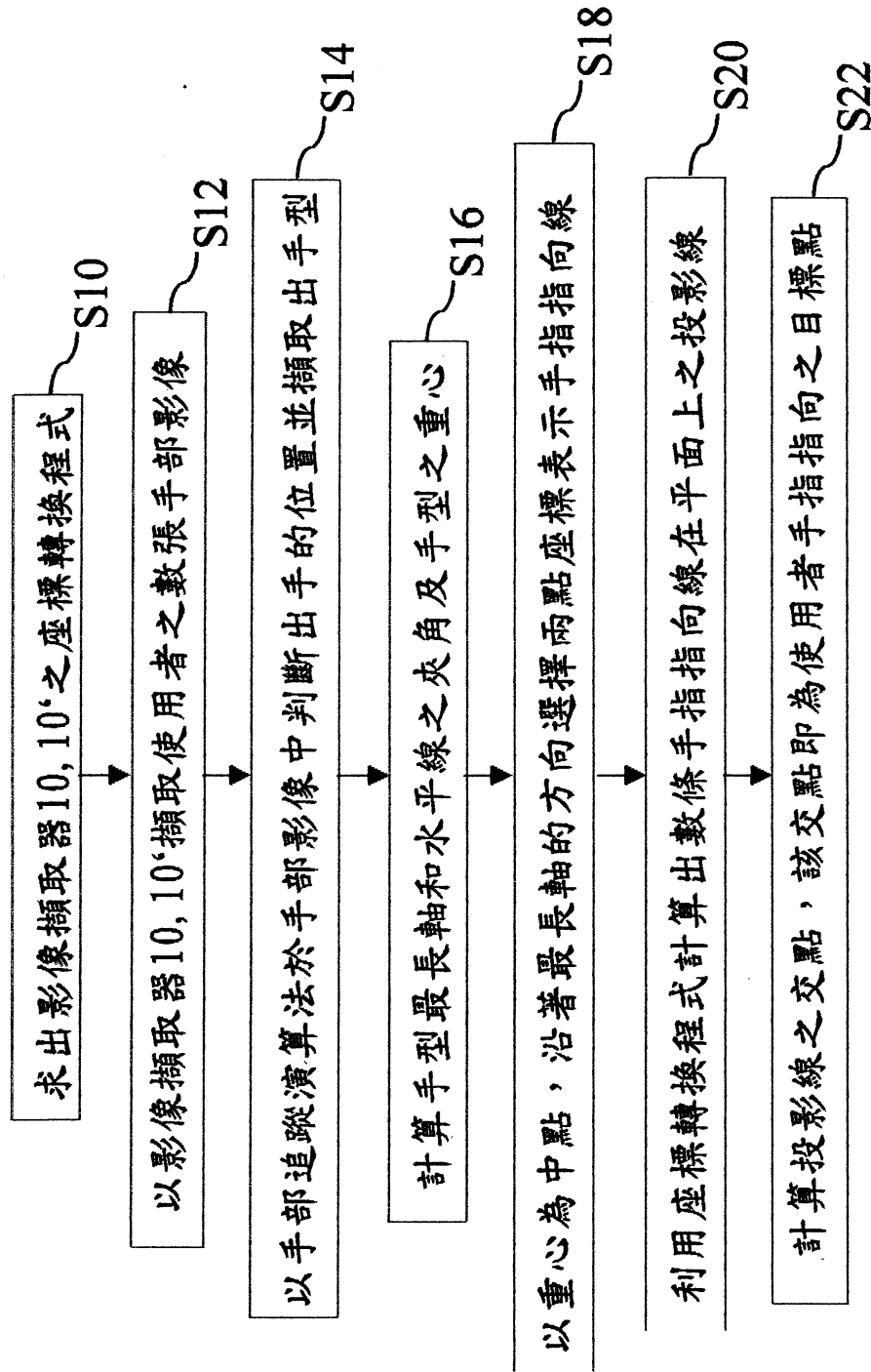
以手部追蹤演算法於該手部影像中判斷出手的位置並進行處理以擷取出手型；

計算該手型最長軸和水平線之夾角及該手型之重心；以及

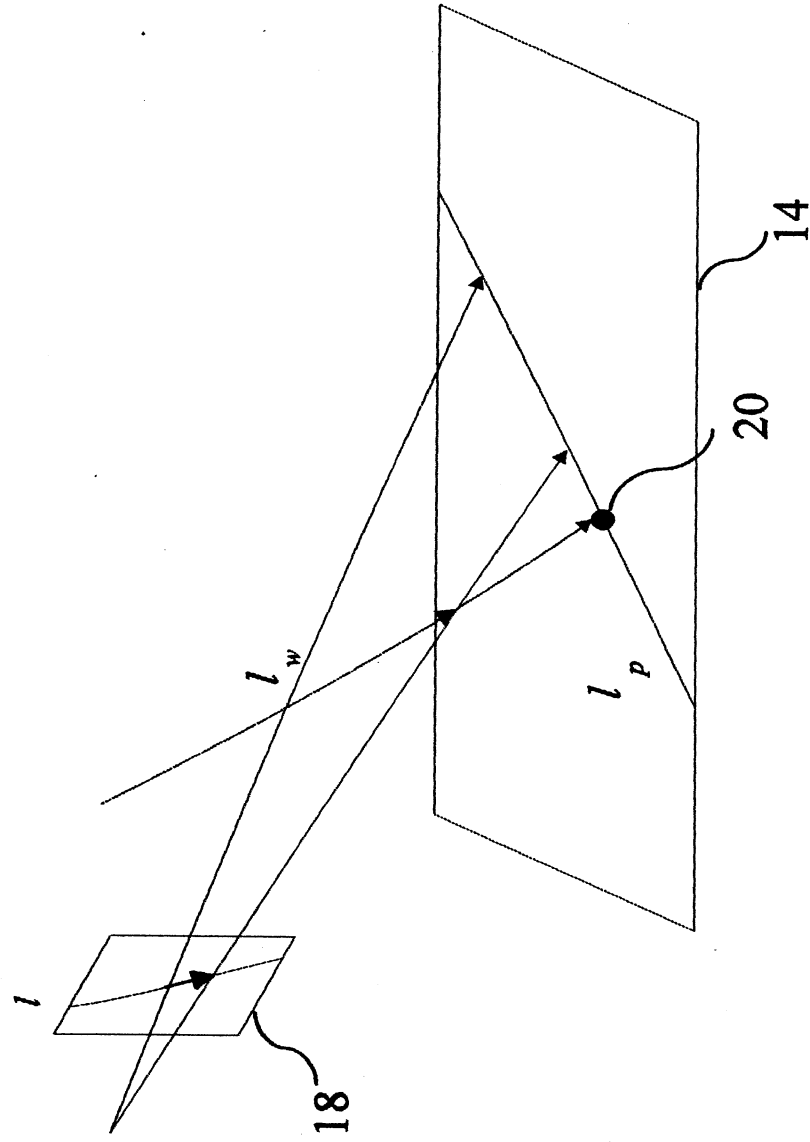
以該重心為中點，沿著該最長軸的方向選擇兩點座標表示該手指指向線。



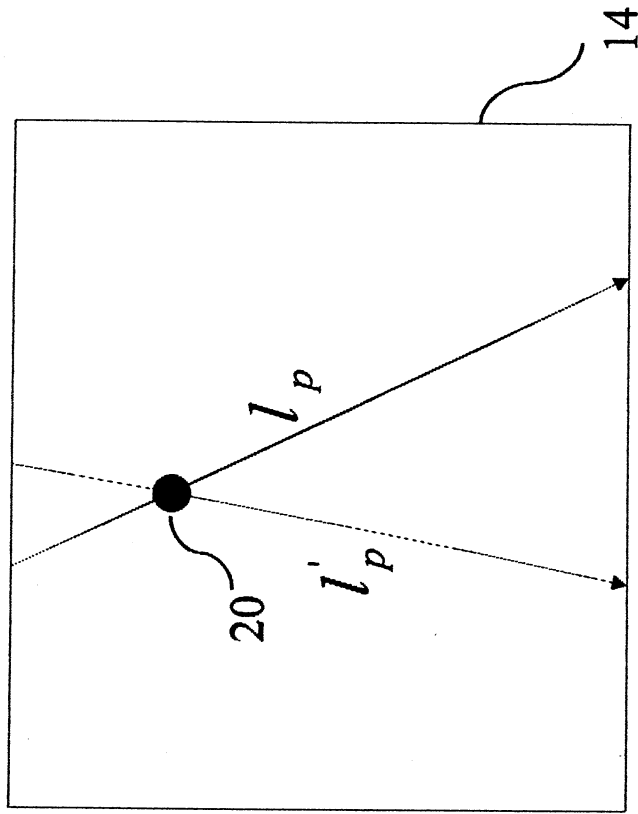
第一圖



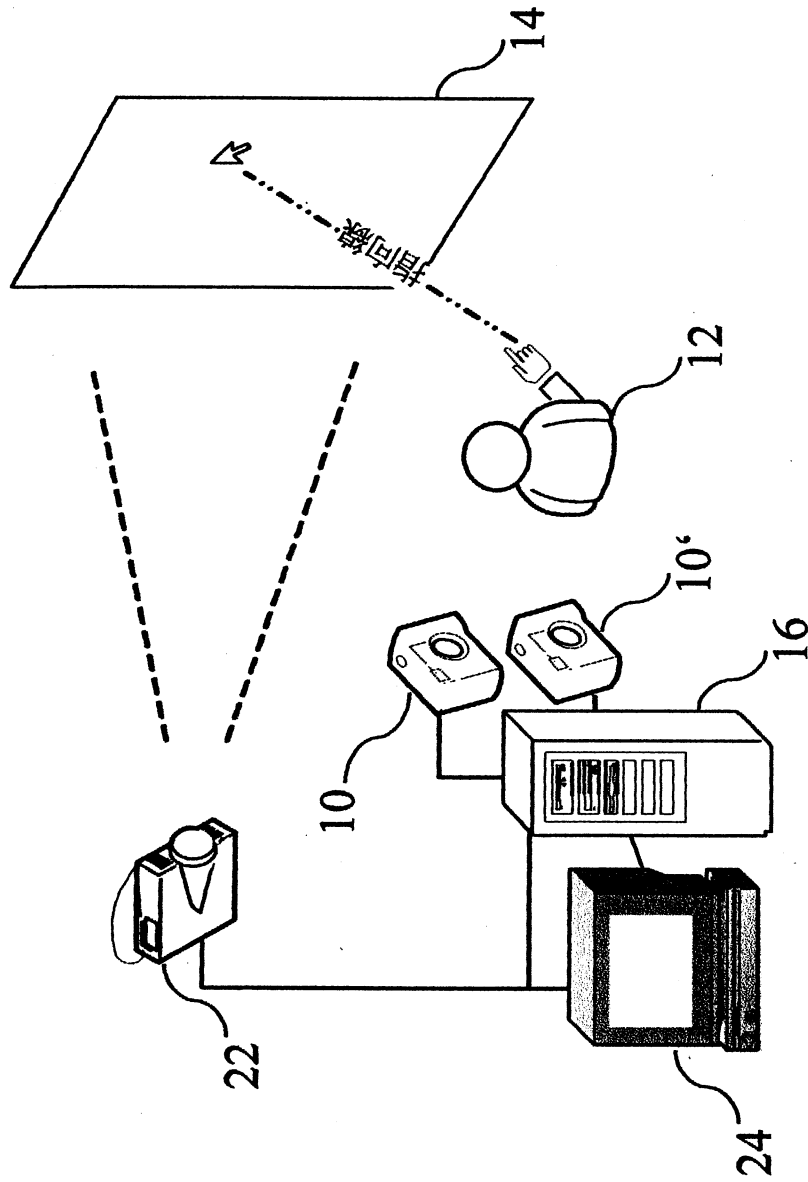
第二圖



第三圖



第四圖



第五圖