

發明專利說明書

200742248

(本說明書格式、順序及粗體字，請勿任意更動，※記號部分請勿填寫)

※ 申請案號： 95115014

※ 申請日期： 95.4.27

※IPC 分類： H03H7/42

一、發明名稱：(中文/英文)

應用電流再使用架構之寬頻主動式平衡不平衡器電路

二、申請人：(共 1 人)

姓名或名稱：(中文/英文) ID：46804706

國立交通大學

代表人：(中文/英文) 張俊彥

住居所或營業所地址：(中文/英文)

新竹市大學路 1001 號

國 籍：(中文/英文) 中華民國

三、發明人：(共 2 人)

姓 名：(中文/英文)

1. 郭建男 ID：T120018014

2. 徐達道 ID：A124040249

國 籍：(中文/英文)

1. 中華民國

2. 中華民國

四、聲明事項：

主張專利法第二十二條第二項第一款或第二款規定之事實，其事實發生日期為： 年 月 日。

申請前已向下列國家（地區）申請專利：

【格式請依：受理國家（地區）、申請日、申請案號 順序註記】

有主張專利法第二十七條第一項國際優先權：

無主張專利法第二十七條第一項國際優先權：

主張專利法第二十九條第一項國內優先權：

【格式請依：申請日、申請案號 順序註記】

主張專利法第三十條生物材料：

須寄存生物材料者：

國內生物材料 【格式請依：寄存機構、日期、號碼 順序註記】

國外生物材料 【格式請依：寄存國家、機構、日期、號碼 順序註記】

不須寄存生物材料者：

所屬技術領域中具有通常知識者易於獲得時，不須寄存。

五、中文發明摘要：

本發明為應用電流再使用架構之寬頻主動式平衡不平衡器電路，由單端訊號輸入端連接輸入阻抗匹配網路，輸入阻抗匹配網路與 N 型場效電晶體之閘極連接，然而使 N 型場效電晶體串疊於 P 型場效電晶體上形成電流再使用架構，該 N 型場效電晶體及 P 型場效電晶體之汲極分別連接第一、二差動訊號輸出端，而第一、二輸出阻抗匹配網路與第一、二差動訊號輸出端連接，第一、二輸出阻抗匹配網路可為電阻性負載匹配元件，達到寬頻阻抗匹配；或者該第一輸出阻抗匹配網路為 P 型場效電晶體，可調整電阻值，並外加電壓，達到可調整輸出差動訊號之增益與相位匹配，解決製程偏移問題。本發明之電路架構可應用於射頻積體電路設計領域。

六、英文發明摘要：

七、指定代表圖：

(一)本案指定代表圖為：第(1)圖。

(二)本代表圖之元件符號簡單說明：

寬頻主動式平衡不平衡器電路 1

單端訊號輸入端 11

輸入阻抗匹配網路 12

N型場效電晶體 13

電容 131

P型場效電晶體 14

第一差動訊號輸出端 15

第二差動訊號輸出端 16

第一輸出阻抗匹配網路 17

第二輸出阻抗匹配網路 18

八、本案若有化學式時，請揭示最能顯示發明特徵的化學式：

九、發明說明：

【發明所屬之技術領域】

本發明係為一種應用電流再使用架構之寬頻主動式平衡不平衡器電路，尤指 N 型場效電晶體串疊於 P 型場效電晶體上形成電流再使用架構，並應用於寬頻主動式平衡不平衡器電路。

【先前技術】

按，美國專利第 6922108 號之「單端訊號轉換為差動射頻訊號之主動式平衡不平衡器電路」，此篇專利內容係為一種主動式平衡不平衡器電路，該電路係至少包括一輸入電感-電容電路、一第一輸出電感-電容電路、一第二輸出電感-電容電路、一與輸入電感-電容電路及第一輸出電感-電容電路之第一電晶體及一與第一電晶體及一第二輸出電感-電容電路連接之第二電晶體所構成，其中，於差動模式(differential mode)時，該第一輸出電感-電容電路與第二輸出電感-電容電路係分別形成一輸出阻抗匹配網路於第一、二輸出端；於共模(common mode)時，該第一輸出電感-電容電路與第二輸出電感-電容電路係接地。

美國專利第 6885248 號之「用於互補裝置之單端差動電路」，此篇專利內容係為一種單端差動放大電路，該單端差動放大電路係由一第一單元、一第二單

元及一偏壓單元所構成。

該第一單元係具有第一、二主動式裝置，並具有第一、二及三端點，電流係從第二端點傳至第三端點，其電流量及電流方向改變係由上述第一端點驅動電壓，而上述第一、二主動式裝置係為 N 型金屬氧化半導體場效電晶體。

該第二單元係具有第三、四主動式裝置，並具有第一、二及三端點，電流係從第二端點傳至第三端點，其電流量及電流方向改變係由上述第一端點驅動電壓，而上述第三、四主動式裝置係為 P 型金屬氧化半導體場效電晶體。

該偏壓單元係分別與上述第一主動式裝置及第三主動式裝置之第一端點連接，另與一輸入端點連接，再與第二主動式裝置及第四主動式裝置之第二端點連接，另與一輸入端點連接，為了決定第一單元及第二單元之偏壓點，一訊號驅動該輸入端點係第一單元及第二單元於差動關係下操作，該偏壓單元係決定該偏壓點以致該第一單元或第二單元係為主動。

美國專利第 6798268 號之「用於互補裝置之單端差動電路」，此篇專利內容係為一種單端差動放大電路，該單端差動放大電路係包括一第一互補裝置及一第二互補裝置，該第一、二互補裝置係具有第一、二及三端點，當電流由第二端點流至第三端點，其電流

量及電流方向係藉由第一端點驅動電壓而改變，其中，該電流經過第一互補裝置及第二互補裝置，使該第一互補裝置及第二互補裝置改變為相對關係，該單端差動電路更包括一輸入端點，利用控制訊號驅動第一、二互補裝置，以及該偏壓單元係與第一、二互補裝置之第二、三端點連接，為了決定該第一、二互補裝置之偏壓點時，利用一訊號驅動該輸入端點，而該第一、二互補裝置係操作於差動關係下，其中，該偏壓單元係決定偏壓點，及第一、二互補裝置擇其一為主動。

雖然上述之習知技術，皆可將單端訊號轉為差動訊號，但於第一篇專利中，其架構係為差動放大器架構，須使用電流源，為避免有限輸出阻抗影響輸出差動訊號對稱性，因此加入電感-電容共振用以增加阻抗，所以頻率響應受限，該差動放大器係消耗較大功率；而於第二、三篇專利中，係將輸出端點置於二個輸出分支上，分別具有共閘極與共源極電晶體結構，因此只適用於窄頻範圍，才能達成輸出端點的增益與相位匹配，且需要分別偏壓此二輸出分支，所以消耗功率較大。故，一般習用者係無法符合使用者於實際使用時之所需。

【發明內容】

本發明之主要目的係在於，利用應用電流再使用架構，不須加設電流源及回饋補償迴路，可減少電路面積，並於射頻頻率達成寬頻單端輸入差動輸出轉換，且達到低消耗功率。

為達上述之目的，本發明係一種應用電流再使用架構之寬頻主動式平衡不平衡器電路，本發明之寬頻主動式平衡不平衡器電路係至少由一單端訊號輸入端、一輸入阻抗匹配網路、一 N 型場效電晶體、一 P 型場效電晶體、一第一差動訊號輸出端、一第二差動訊號輸出端、一第一輸出阻抗匹配網路及一第二輸出阻抗匹配網路所構成。

上述該 N 型場效電晶體之源極係與該 P 型場效電晶體之源極相接，使該 N 型場效電晶體串疊於該 P 型場效電晶體之上，形成電流再使用架構，而該 N 型場效電晶體之閘極係與該輸入阻抗匹配網路連接，其汲極係與第一差動訊號輸出端連接，該 P 型場效電晶體之閘極係接地，其汲極係與第二差動訊號輸出端連接，該輸入阻抗匹配網路之一端係與單端訊號輸入端連接，該第一、二輸出阻抗匹配網路係分別與第一、二差動訊號輸出端連接，該第一輸出匹配電路之另一端係與一電源供應端連接，而該第二輸出匹配電路之另一端係接地，而於 N 型場效電晶體之閘極及源極

間係可連接一電容，以達更佳的輸出差動訊號的相位與增益匹配。

其中，該第一、二輸出阻抗匹配網路係可為電阻性負載匹配元件；或者該第一輸出阻抗匹配網路係可為 P 型場效電晶體，其閘極係連接一直流電壓控制端，而該第二輸出阻抗匹配網路係為電阻性負載匹配元件。

【實施方式】

請參閱『第 1 圖』所示，係本發明之第一實施例電路架構示意圖。如圖所示：本發明係一種應用電流再使用架構之寬頻主動式平衡不平衡器電路，本實施例之寬頻主動式平衡不平衡器電路 1 係至少由一單端訊號輸入端 11、一輸入阻抗匹配網路 12、一 N 型場效電晶體 13、一 P 型場效電晶體 14、一第一差動訊號輸出端 15、一第二差動訊號輸出端 16、一第一輸出阻抗匹配網路 17 及一第二輸出阻抗匹配網路 18 所構成。

上述所提之單端訊號輸入端 11 係與該輸入阻抗匹配網路 12 連接，該輸入阻抗匹配網路 12 係與該 N 型場效電晶體 13 之閘極連接，該 N 型場效電晶體 13 之汲極連接該第一差動訊號輸出端 15，其源極係與該 P 型場效電晶體 14 串接，該 P 型場效電晶體 14 之閘極係接地，其汲極係與該第二差動訊號輸出端 16，該

第一輸出阻抗匹配網路 17 之一端係連接該第一差動訊號輸出端 15，其另一端係可連接電源供應端，而該第二輸出阻抗匹配網路 18 之一端係與該第二差動訊號輸出端 16 連接，其另一端係接地，其中，該 N 型場效電晶體 13 之閘極與源極間係可連接一電容 131，該第一輸出阻抗匹配網路 17 及第二輸出阻抗匹配網路 18 係為電阻性負載匹配元件，故該第一輸出阻抗匹配網路 17 及第二輸出阻抗匹配網路 18 係可提供輸出阻抗匹配以及直流偏壓。

請參閱『第 2 圖』所示，係本發明之第二實施例電路架構示意圖。如圖所示：如圖所示：本發明係一種應用電流再使用架構之寬頻主動式平衡不平衡器電路，本實施例之寬頻主動式平衡不平衡器電路 1a 係至少由一單端訊號輸入端 11a、一輸入阻抗匹配網路 12a、一具電容 131a 之 N 型場效電晶體 13a、一 P 型場效電晶體 14a、一第一差動訊號輸出端 15a、一第二差動訊號輸出端 16a、一第一輸出阻抗匹配網路 17a 及一第二輸出阻抗匹配網路 18a 所構成。

其中，該第一輸出阻抗匹配網路 17a 係為 P 型場效電晶體，其閘極係連接一直流電壓控制端 171a，該直流電壓控制端 171a 係可調整電流通過之等效阻值，進而調整輸出差動訊號之增益與相位匹配，達到製程偏移補償。

綜上所述，本發明應用電流再使用架構之寬頻主動式平衡不平衡器電路可有效改善習用之種種缺點，因 N 型場效電晶體串疊於 P 型場效電晶體上，形成電流再使用架構，故不須電流源及回饋補償迴路，達到可減少電路面積及低消耗功率；而二輸出阻抗匹配網路係可為電阻性負載匹配元件，達到寬頻阻抗匹配；或者與 N 型場效電晶體連接之輸出阻抗匹配網路係可為 P 型場效電晶體，達到可調整等效電阻值，並外加電壓，可調整輸出差動訊號之增益與相位匹配，解決製程偏移問題，進而使本發明之產生能更進步、更實用、更符合使用者之所須，確已符合發明專利申請之要件，爰依法提出專利申請。

惟以上所述者，僅為本發明之較佳實施例而已，當不能以此限定本發明實施之範圍；故，凡依本發明申請專利範圍及發明說明書內容所作之簡單的等效變化與修飾，皆應仍屬本發明專利涵蓋之範圍內。

【圖式簡單說明】

第 1 圖，係本發明之第一實施例電路架構示意圖。

第 2 圖，係本發明之第二實施例電路架構示意圖。

【主要元件符號說明】

寬頻主動式平衡不平衡器電路 1、1a

單端訊號輸入端 11、11a

輸入阻抗匹配網路 12、12a

N 型場效電晶體 13、13a

電容 131、131a

P 型場效電晶體 14、14a

第一差動訊號輸出端 15、15a

第二差動訊號輸出端 16、16a

第一輸出阻抗匹配網路 17、17a

直流電壓控制端 171a

第二輸出阻抗匹配網路 18、18a

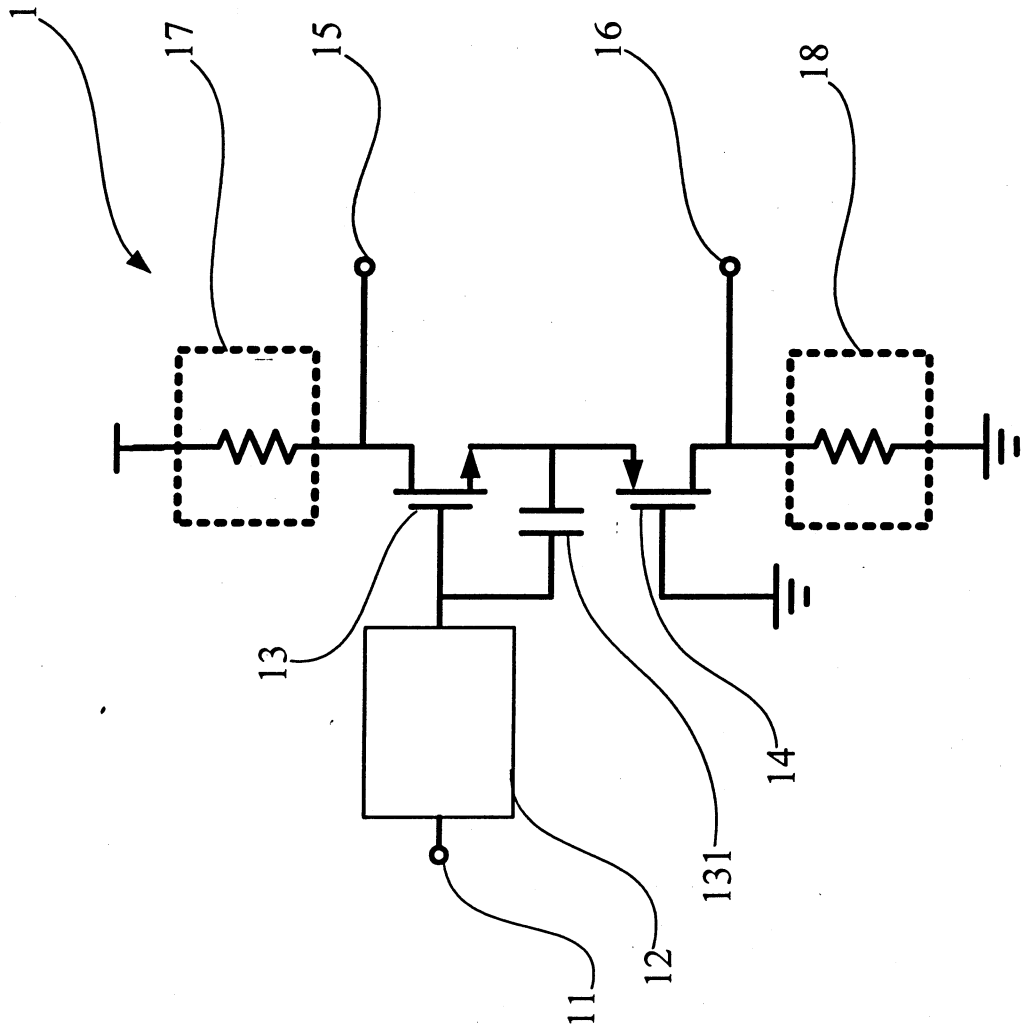
十、申請專利範圍：

1. 一種應用電流再使用架構之寬頻主動式平衡不平衡器電路，其至少包括：
 - 一單端訊號輸入端；
 - 一輸入阻抗匹配網路，該輸入阻抗匹配網路係與該單端訊號輸入端連接；
 - 一 N 型場效電晶體 (field effect transistor, FET)，該 N 型場效電晶體之閘極係與該輸入阻抗匹配網路連接；
 - 一 P 型場效電晶體，該 P 型場效電晶體之閘極係接地，其源極係與該 N 型場效電晶體之源極連接；
 - 一第一差動訊號輸出端，該第一差動訊號輸出端係與該 N 型場效電晶體之汲極連接；
 - 一第二差動訊號輸出端，該第二差動訊號輸出端係與該 P 型場效電晶體之汲極連接；
 - 一第一輸出阻抗匹配網路，該第一輸出阻抗匹配網路之一端係與該第一差動訊號輸出端連接，其另一端係與電源供應端連接；以及
 - 一第二輸出阻抗匹配網路，該第二輸出阻抗匹配網路之一端係與該第二差動訊號輸出端連接，其另一端係接地。
2. 依申請專利範圍第 1 項所述之應用電流再使用架構之寬頻主動式平衡不平衡器電路，其中，該 N 型場

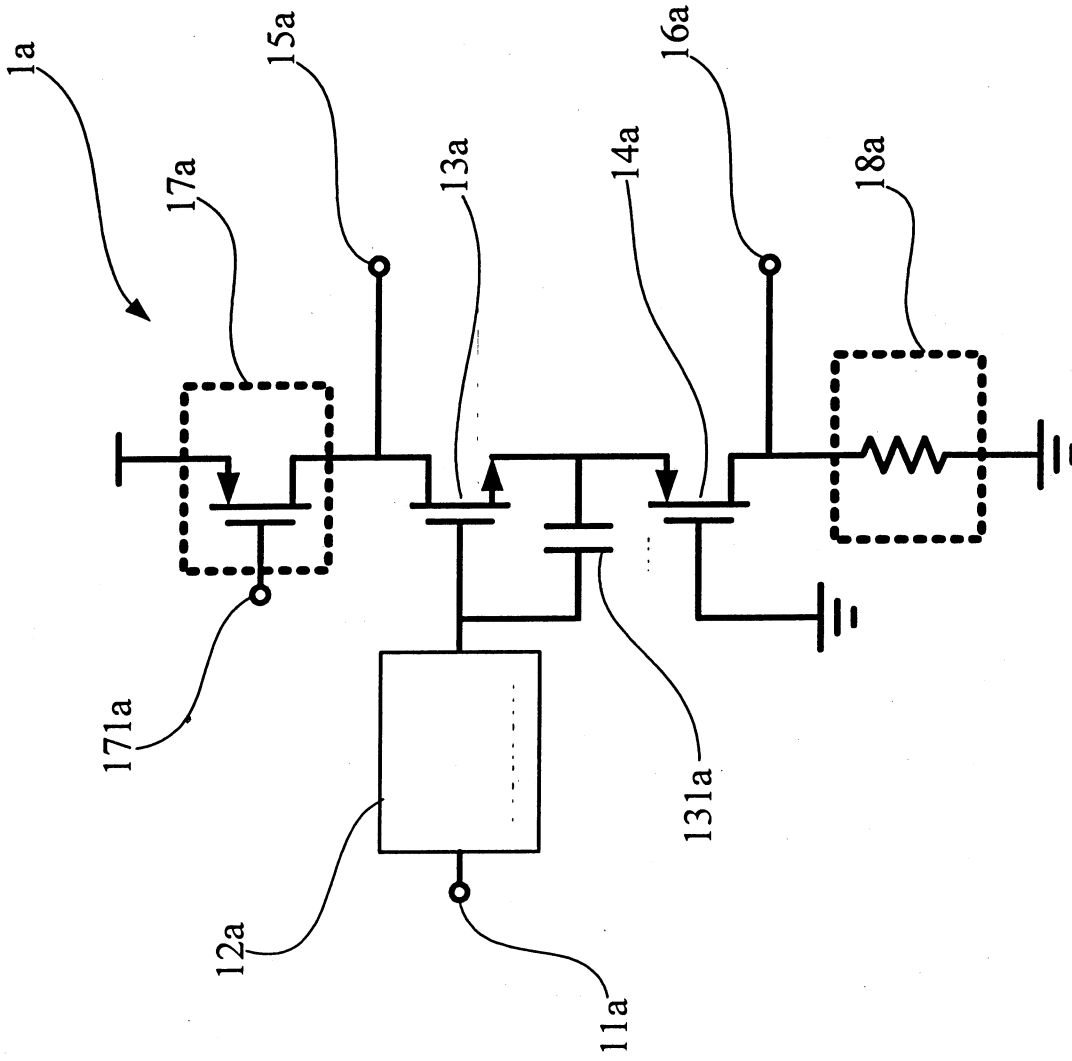
效電晶體之閘極與源極間係可連接一電容。

3. 依申請專利範圍第 1 項所述之應用電流再使用架構之寬頻主動式平衡不平衡器電路，其中，該第一輸出阻抗匹配網路係可具有一電阻元件。
4. 依申請專利範圍第 1 項所述之應用電流再使用架構之寬頻主動式平衡不平衡器電路，其中，該第二輸出阻抗匹配網路係具有一電阻性負載匹配元件。
5. 依申請專利範圍第 1 項所述之應用電流再使用架構之寬頻主動式平衡不平衡器電路，其中，該第一輸出阻抗匹配網路係可具有一 P 型場效電晶體，該 P 型場效電晶體係連接一直流電壓控制端。
6. 一種應用電流再使用架構之寬頻主動式平衡不平衡器電路，其至少包括：
 - 一單端訊號輸入端；
 - 一輸入阻抗匹配網路；
 - 一 N 型場效電晶體；
 - 一 P 型場效電晶體；
 - 一第一差動訊號輸出端；
 - 一第二差動訊號輸出端；
 - 一第一輸出阻抗匹配網路，該第一輸出阻抗匹配網路係為電阻性負載元件；以及
 - 一第二輸出阻抗匹配網路，該第二輸出阻抗匹配網路係為電阻性負載元件。

7. 依申請專利範圍第 6 項所述之應用電流再使用架構之寬頻主動式平衡不平衡器電路，其中，該 N 型場效電晶體之閘極與源極間係可連接一電容。
8. 一種應用電流再使用架構之寬頻主動式平衡不平衡器電路，其至少包括：
 - 一單端訊號輸入端；
 - 一輸入阻抗匹配網路；
 - 一 N 型場效電晶體；
 - 一 P 型場效電晶體；
 - 一第一差動訊號輸出端；
 - 一第二差動訊號輸出端；
 - 一第一輸出阻抗匹配網路，該第一輸出阻抗匹配網路係為一 P 型場效電晶體；
 - 一第二輸出阻抗匹配網路，該第二輸出阻抗匹配網路係為電阻性負載元件；以及
 - 一直流電壓控制端，該直流電壓控制端係與該第一輸出阻抗匹配網路連接。
9. 依申請專利範圍第 8 項所述之應用電流再使用架構之寬頻主動式平衡不平衡器電路，其中，該 N 型場效電晶體之閘極與源極間係可連接一電容。



第1圖



第2圖