

發明專利說明書

(本說明書格式、順序及粗體字，請勿任意更動，※記號部分請勿填寫)

※申請案號：95110704

※申請日期：95-3-28

※IPC 分類：G05D 1/02

(2006.01)

一、發明名稱：(中文/英文)

標誌輔助定位系統及方法

二、申請人：(共 1 人)

姓名或名稱：(中文/英文)

國立交通大學

代表人：(中文/英文) 張俊彥

住居所或營業所地址：(中文/英文)

新竹市大學路 1001 號

國籍：(中文/英文) 中華民國 TW

三、發明人：(共 1 人)

姓名：(中文/英文) 1. 吳至仁

2. 蔡文祥

國籍：(中文/英文) 1. 中華民國 TW

2. 中華民國 TW

四、聲明事項：

主張專利法第二十二條第二項 第一款或 第二款規定之事實，其事實發生日期為： 年 月 日。

申請前已向下列國家（地區）申請專利：

【格式請依：受理國家（地區）、申請日、申請案號 順序註記】

有主張專利法第二十七條第一項國際優先權：

無主張專利法第二十七條第一項國際優先權：

主張專利法第二十九條第一項國內優先權：

【格式請依：申請日、申請案號 順序註記】

主張專利法第三十條生物材料：

須寄存生物材料者：

國內生物材料 【格式請依：寄存機構、日期、號碼 順序註記】

國外生物材料 【格式請依：寄存國家、機構、日期、號碼 順序註記】

不須寄存生物材料者：

所屬技術領域中具有通常知識者易於獲得時，不須寄存。

五、中文發明摘要：

本發明係提供一種標誌輔助定位系統及方法，其係使用一固定於天花板上之圓形標誌，並以可擷取 360 度影像之全景影像擷取器攝取上方之圓形標誌影像，由於擷取到之標誌影像近似一橢圓形，可利用橢圓形的長軸及短軸等數值作為定位的計算參數，經過三角運算後即可得出目前所在位置。本發明的運算過程簡單，可加快定位速度，且圓形標誌從各個角度及方向均可偵測，更可避免外物干擾的情形發生。

六、英文發明摘要：

七、指定代表圖：

(一)、本案代表圖為：第一圖

(二)、本案代表圖之元件代表符號簡單說明：

10 天花板

12 圓形標誌

14 自動移動裝置

16 升降桿

18 全景影像擷取器

八、本案若有化學式時，請揭示最能顯示發明特徵的化學式：

九、發明說明：

【發明所屬之技術領域】

本發明係關於一種定位系統及方法，特別是關於一種以標誌輔助定位之系統及方法。

【先前技術】

為了提昇科技水平，實現機器自動化的概念，例如生產智慧型機器人、電子寵物狗等等，首先必須要讓機器人對“移動”的指令作出回應，並且能確認其目前所在位置，以符合操作者所給予之指示，而如何準確地測知所在位置，就是定位系統的工作。

定位系統的種類眾多，在軍事、航行、手機等方面有很多應用，而傳統用於室內的定位技術主要是以視覺為基礎(vision-based)，以一般的攝影機獲取機器人前方影像作為判斷的依據，容易被四周非預期的物體干擾而無法作出正確判斷，因此又發展出以全景攝影機(omni-directional camera)取代傳統攝影機的方法，因其具有廣角視野，可以解決前方視野遭阻擋或干擾的問題。

但以全景影像定位的技術仍然有其無法克服之缺點：例如 J. Gaspar, N. Winters 與 J. Santos-Victor 在 2000 年 12 月 *IEEE Transactions on Robotics and Automation*, Vol. 16, No. 6 所發表之“Vision-based navigation and environmental representations with an omni-directional camera”中，及 E. Menegatti, T. Maeda 與 H. Ishiguro 在 2004 年 7 月 *Robotics and Autonomous Systems*, Vol. 47, Iss. 4, pp. 251-267 所發表之“Image-based memory for robot navigation using

properties of the omni-directional images” 均提到全場景匹配 (full-scene matching) 技術係藉由比對周圍場景與預先儲存之場景影像判斷目前所在位置，雖然可有效利用全景攝影機之優點，但卻要耗費大量記憶空間；又如 H. Koyasu, J. Miura 與 Y. Shirai 於 2002 年 6 月 *Journal of Robotics and Mechatronics*, Vol. 14, No. 2, pp. 147-156 所發表之 “Recognizing Moving Obstacles for Robot Navigation using Real-time Omni-directional Stereo Vision”，及 C. Cauchois, E. Brassart, B. Marhic 與 C. Drocourt 於 2002 年 6 月的 *Proceedings of IEEE Workshop on Omnidirectional Vision* 所發表之 “An absolute localization method using a synthetic panoramic image base” 中所述，反射式透鏡投影 (mirror-lens projection) 技術係利用 3D 電腦視覺計算場景的深度資訊，並與預設儲存之地圖比對以完成定位，其缺點為不適用於人群擁擠或充滿雜物的空間，如展覽場或圖書館；而三角量測 (triangulation) 法，如 1997 年 4 月，M. Betke 與 L. Gurvits 於 *IEEE Transactions on Robotics and Automation*, Vol. 13, No. 2, pp. 251-263 所發表之論文 “Mobile robot localization using landmarks”，及 1995 年 10 月 Y. Yagi, Y. Nishizawa, 及 M. Yachida 於 *IEEE Transactions on Robotics and Automation*, Vol. 11, No. 5, pp. 634-648 中所發表之 “Map-based navigation for a mobile robot with omni-directional image sensor copis” 所述，係量測已知環境標誌的水平方位角並與預先建立之環境地圖比對，計算後以獲得本身相對位置，然而有時候不是所有環境標誌都適合作全景影像分析。

基於上述習知技術之缺點，本發明即在提出一種容易偵測、易於分析之標誌輔助定位系統及方法。

【發明內容】

本發明之主要目的係在提供一種易於偵測之標誌輔助定位系統及方法，其係以固定於天花板上的圓形標誌作為定位輔助工具，從各個角度及方向均可偵測，可避免外物干擾的情形發生。

本發明之另一目的係在提供一種易於分析之標誌輔助定位系統及方法，由於經過全景(omni-directional)影像擷取器得到的圓形標誌影像近似一橢圓形，不易與環境中其他物體的形狀混淆。

本發明之再一目的係在提供一種低誤差的標誌輔助定位系統及方法，其係利用橢圓形影像之長軸與短軸提供精確的定位參數，使計算得到的距離與實際距離相當接近。

為了達到上述目的，本發明之標誌輔助定位系統包括一圓形標誌及一設有全景影像擷取器之自動移動裝置，並利用該全景影像擷取器擷取之標誌影像判斷自動移動裝置目前的所在位置。

底下藉由具體實施例配合所附的圖式詳加說明，當更容易瞭解本發明之目的、技術內容、特點及其所達成之功效。

【實施方式】

本發明係一使用於室內自動移動裝置的定位系統，其特色在於使用圓形標誌，並將圓形標誌固定於天花板上，再以一設置於自動移動裝置上方、可觀看 360 度的全景影像擷取器攝取室內影像，藉由比較影像中圓形標誌

的成相及其實際大小，並經數學運算後，即可得出自動移動裝置的位置，其中自動移動裝置可為一清潔機器人、導覽機器人、安全巡邏自動車等等，並可接受操作者指令移動。

第一圖為本發明之定位系統架構示意圖，其中天花板 10 上有一圓形標誌 12，作為定位輔助工具，由於圓形標誌 12 具有對稱性，從各個角度及方向均可被偵測到，可避免觀測死角的發生，而自動移動裝置 14 具有一升降桿 16，升降桿 16 上方裝設有一全景影像擷取器 18，可攝取自動移動裝置 14 週遭 360 度的影像，且藉由調整升降桿 16 的伸縮可改變全景影像擷取器 18 的高度，以繞過遮蔽物，避免攝取的圓形標誌影像受到遮蔽。

當操作者給予移動的指令之後，自動移動裝置 14 可藉由定位系統得知已移動了多少距離，其所在位置是否與預定目的地相同，而該定位步驟係如第二圖之流程圖所示，並請同時參考第一圖之系統架構示意圖。首先步驟 S10 先在天花板 10 上設置一圓形標誌 12，步驟 S12 以全景影像擷取器 18 攝取移動前之第一觀察點上方圓形標誌 12 的影像，由於圓形投射於曲面上的形狀會近似一橢圓形，該圓形標誌 12 經過全景影像擷取器 18 攝取到的影像也會近似一橢圓形，第三圖即顯示了全景影像擷取器 18 在不同位置所攝取到之圓形標誌影像 20(白色點)，均可與一橢圓形(黑色點)重疊，說明了兩者係完美近似。

接著步驟 S14 移動自動移動裝置，並於步驟 S16 攝取移動後之第二觀察點上方圓形標誌 12 的影像，步驟 S18 利用攝取到之標誌影像進行所在位置的判斷，第四(a)圖為以全景影像擷取器攝取到之 360° 影像圖，而第四(b)

圖為第四(a)圖中標誌影像的放大圖，由第四(a)圖中可看出橢圓形具有不易與環境中其他物體形狀混淆之優點，其長軸與短軸更可提供精確的定位參數，使計算得到的距離與實際距離相當接近，該圓形標誌與攝取到之標誌影像的關係可表示成第五圖之關係示意圖，從整張影像圖 22 的中心點 24 到標誌影像的橢圓形長軸 $\overline{I'_\alpha I'_\beta}$ 及圓形標誌的直徑 $\overline{P'_\alpha P'_\beta}$ 可視為等角的相似三角形，故套用相似三角形之公式(1)即可得到觀察點與圓形標誌的距離 d ：

$$d = \frac{\left\| \overline{P'_\alpha P'_\beta} \right\|}{\left\| \overline{I'_\alpha I'_\beta} \right\|} \times u'_\alpha \quad (1)$$

其中 $\left\| \overline{P'_\alpha P'_\beta} \right\|$ 為圓形標誌的直徑 $\overline{P'_\alpha P'_\beta}$ 的長度， $\left\| \overline{I'_\alpha I'_\beta} \right\|$ 為標誌影像長軸 $\overline{I'_\alpha I'_\beta}$ 的長度，而 u'_α 為影像圖中心點 24 到標誌影像圓心 30 的距離。觀察點與圓形標誌的水平夾角亦可由三角運算求得，當標誌影像圓心 30 的座標為 (u, v) 時，該夾角可經由 $\theta = \tan^{-1}\left(\frac{v}{u}\right)$ 算出。

在分別計算完移動前之第一觀察點、移動或轉向後之第二觀察點與該圓形標誌之距離及水平夾角後，我們得到第一觀察點與圓形標誌之距離 d_1 、水平夾角 θ_1 ，第二觀察點與圓形標誌之距離 d_2 、接受使用者命令轉向前的水平夾角 ϕ 及轉向後之水平夾角 θ_2 ，第六圖為其相對關係示意圖，當夾角 $\phi \leq 90^\circ$ 時(第六(a)圖)，第一觀察點 32 與第二觀察點 34 間的距離 D 可經由式(3)計算得出：

$$D = d_1 \cos\theta_1 - \sqrt{d_1^2 \cos^2\theta_1 - d_1^2 + d_2^2} \quad (3)$$

當夾角 $\phi > 90^\circ$ 時(第六(b)圖)，第一觀察點 32 與第二觀察點間 34 的距離 D

則經由式(4)計算得出：

$$D = d_1 \cos \theta_1 + \sqrt{d_1^2 \cos^2 \theta_1 - d_1^2 + d_2^2} \quad (4)$$

而自動移動裝置接受使用者命令轉向後，第二觀察點 34 相對於第一觀察點 32 之轉角即為 $\gamma = \theta_1 - \theta_2$ ，如第七(a)圖及第七(b)圖所示，因此只要記錄了移動前第一觀察點 32 的位置，即可藉由本發明之定位方法得知自動移動裝置移動後的所在距離 D 與方向 γ ，並具有易於偵測、易於分析且低誤差之優點。

表一為以本發明之定位系統量測到的距離 D 與實際距離的誤差比較表，其中自動移動裝置以升降桿將全景影像擷取器固定於高 1.4 公尺的位置，圓形標誌之半徑為 20 公分並固定於 2.9 公尺高的天花板上，而誤差的計算方式係將實際距離減去量測距離，再除上實際距離並取絕對值的結果，其誤差值均在 5% 以下。

表一

量測距離 D (公尺)	實際距離 (公尺)	誤差 (%)
0.985	1.000	1.5
1.474	1.500	1.7
1.959	2.000	2.0
2.440	2.500	2.4
2.925	3.000	2.5
3.384	3.500	3.3

3.862	4.000	3.5
4.359	4.500	3.1
4.859	5.000	2.8
5.281	5.500	4.0
5.801	6.000	3.3
6.212	6.500	4.4

表二為改變全景影像擷取器的高度所量測到之距離 D 與實際值的誤差比較表，其中圓形標誌的大小及位置、誤差的計算方式與表一相同。

表二

全景影像擷取器與圓形標誌之垂直距離(公尺)	量測距離 D (公尺)	實際距離 (公尺)	誤差 (%)
2.5	3.076	3.000	2.5
2.25	3.032	3.000	1.1
2	3.074	3.000	2.5
1.75	3.039	3.000	1.3
1.5	3.051	3.000	1.7
1.25	3.097	3.000	3.2
1	2.942	3.000	-1.9

由表一及表二之實驗結果可以看出，本發明之標誌輔助定位系統及方

法不管是在不同高度或是不同距離的量測均可達到相當準確的計算，符合實際應用的準確度需求。

以上所述係藉由實施例說明本發明之特點，其目的在使熟習該技術者能瞭解本發明之內容並據以實施，而非限定本發明之專利範圍，故，凡其他未脫離本發明所揭示之精神所完成之等效修飾或修改，仍應包含在以下所述之申請專利範圍中。

【圖式簡單說明】

第一圖為本發明標誌輔助定位系統之架構示意圖。

第二圖為本發明標誌輔助定位之流程圖。

第三圖為本發明之全景影像擷取器在不同位置所攝取到之圓形標誌影像示意圖。

第四(a)圖為本發明以全景影像擷取器攝取到之一 360° 影像圖。

第四(b)圖為第四(a)圖中標誌影像的放大圖

第五圖為本發明圓形標誌與擷取到之標誌影像關係示意圖。

第六圖為第一觀察點、第二觀察點與圓形標誌的相對關係示意圖。

第七圖為第一觀察點、第二觀察點與圓形標誌的相對方向示意圖。

【主要元件符號說明】

10 天花板

12 圓形標誌

14 自動移動裝置

16 升降桿

18 全景影像擷取器

20 標誌影像

22 影像圖

24 影像圖中心點

30 橢圓圓心

32 第一觀察點

34 第二觀察點

十、申請專利範圍：

1. 一種標誌輔助定位系統，包括：

一圓形標誌；以及

一自動移動裝置，具有一全景影像擷取器，該自動移動裝置可利用該全景影像擷取器攝取位於上方之該圓形標誌影像，並利用攝取到之該標誌影像判斷該自動移動裝置的所在位置。

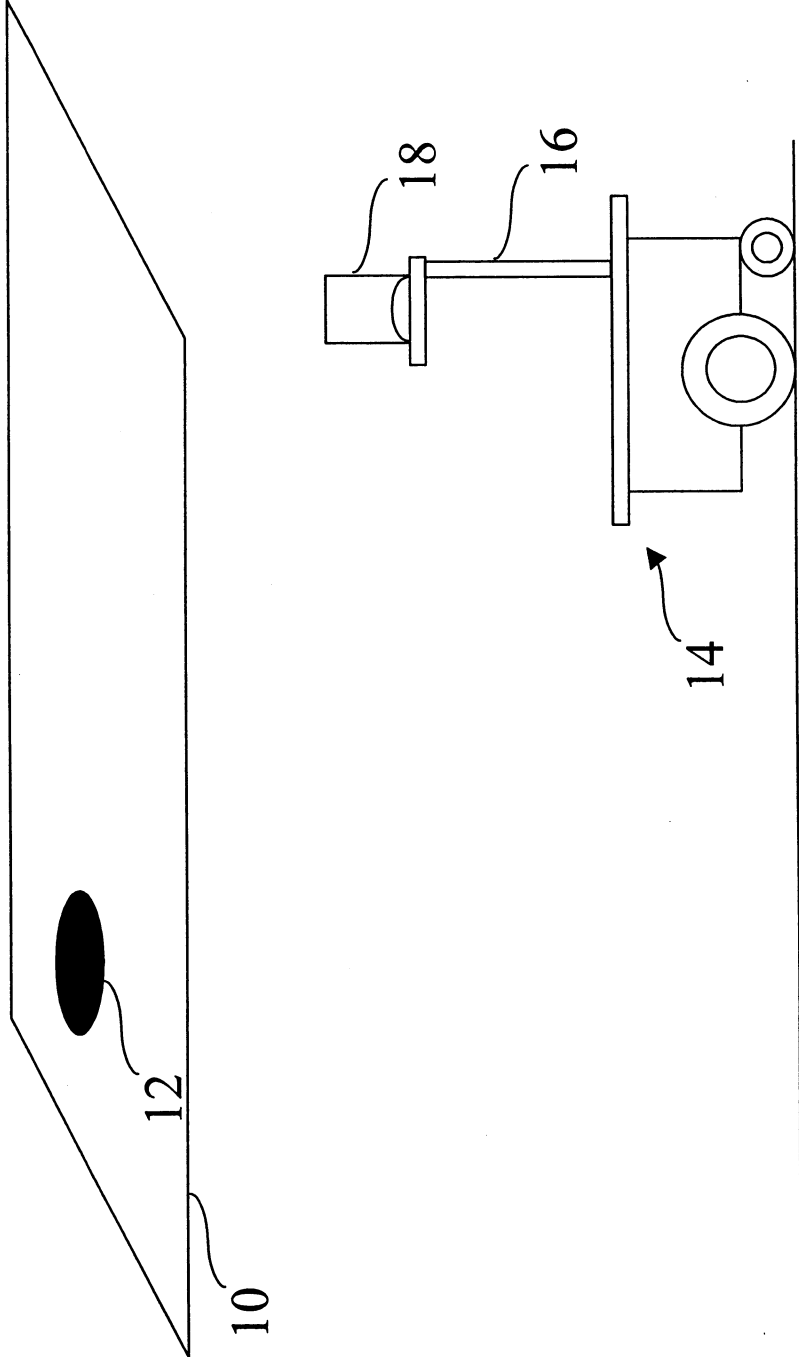
2. 如申請專利範圍第 1 項所述之標誌輔助定位系統，其中該圓形標誌係固定於天花板上。
3. 如申請專利範圍第 1 項所述之標誌輔助定位系統，其中該自動移動裝置係接受操作者指令移動。
4. 如申請專利範圍第 1 項所述之標誌輔助定位系統，其中該圓形標誌經該全景影像擷取器攝取到之該標誌影像近似一橢圓形。
5. 如申請專利範圍第 1 項所述之標誌輔助定位系統，其中該全景影像擷取器係裝設於該自動移動裝置之一軸桿上。
6. 如申請專利範圍第 5 項所述之標誌輔助定位系統，其中該軸桿為一升降桿。
7. 如申請專利範圍第 1 項所述之標誌輔助定位系統，其中該自動移動裝置係藉由計算移動前之第一觀察點、移動後之第二觀察點與該圓形標誌之距離及夾角判斷其所在位置。
8. 如申請專利範圍第 7 項所述之標誌輔助定位系統，其中該第二觀察點與該圓形標誌間之夾角小於或等於 90 度時，該第一觀察點與該第二觀察點間的距離 $D = d_1 \cos \theta_1 - \sqrt{d_1^2 \cos^2 \theta_1 - d_1^2 + d_2^2}$ ，其中該 d_1 為該第一觀察

點與該圓形標誌之距離，該 θ_1 為該第一觀察點與該圓形標誌之夾角，該 d_2 為該第二觀察點與該圓形標誌之距離。

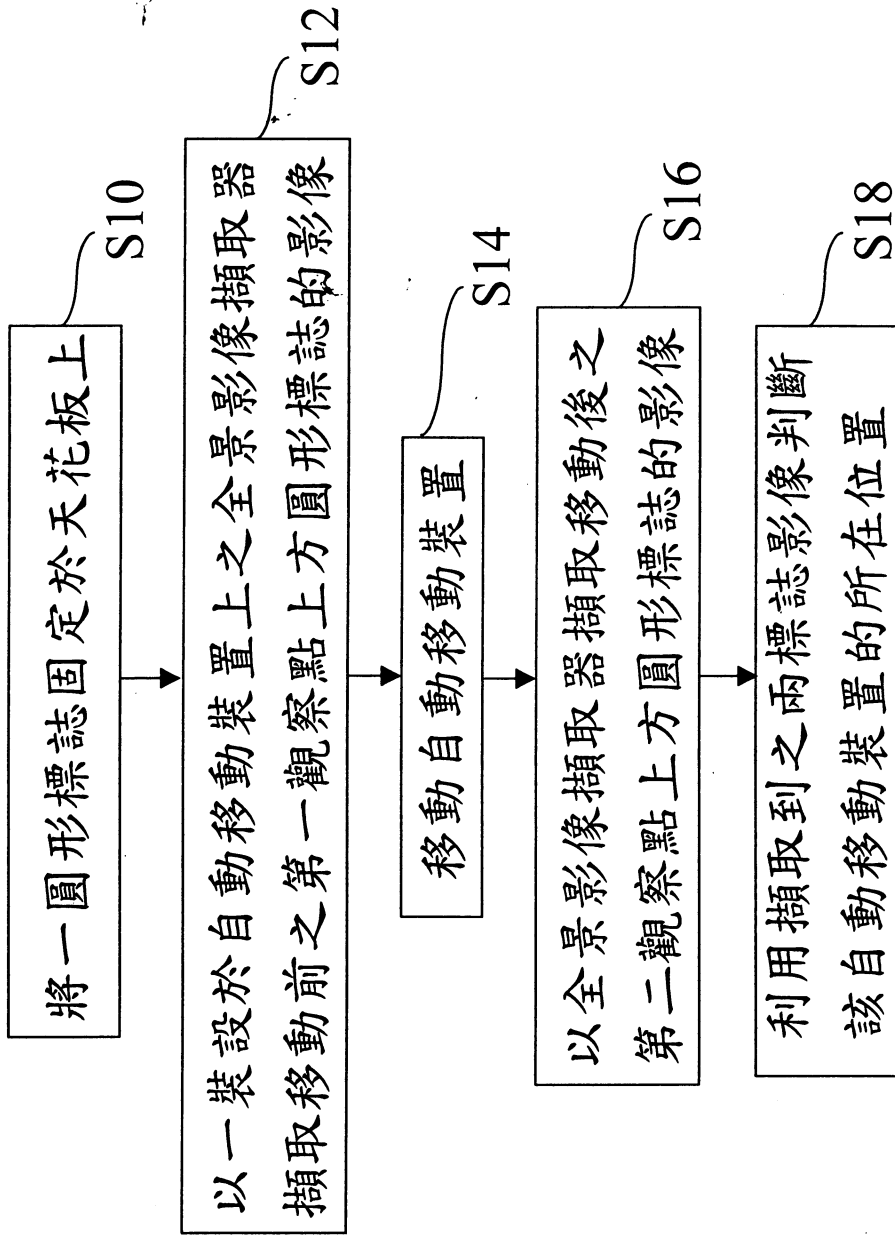
9. 如申請專利範圍第 7 項所述之標誌輔助定位系統，其中該第二觀察點與該圓形標誌間之夾角大於 90 度時，該第一觀察點與該第二觀察點間的距離 $D = d_1 \cos \theta_1 + \sqrt{d_1^2 \cos^2 \theta_1 - d_1^2 + d_2^2}$ ，其中該 d_1 為該第一觀察點與該圓形標誌之距離，該 θ_1 為該第一觀察點與該圓形標誌之夾角，該 d_2 為該第二觀察點與該圓形標誌之距離。
10. 如申請專利範圍第 7 項所述之標誌輔助定位系統，其中該距離係由該擷取到之標誌影像與實際之該圓形標誌作相似三角形運算得出。
11. 如申請專利範圍第 7 項所述之標誌輔助定位系統，其中該夾角係由該擷取到之標誌影像與實際之該圓形標誌作三角運算求得。
12. 一種標誌輔助定位方法，包括下列步驟：
將一圓形標誌固定於天花板上；
以一裝設於自動移動裝置上之全景影像擷取器攝取位於上方之該圓形標誌之影像；以及
利用攝取到之該標誌影像判斷該自動移動裝置的所在位置。
13. 如申請專利範圍第 12 項所述之標誌輔助定位方法，其中該自動移動裝置係接受操作者指令移動。
14. 如申請專利範圍第 12 項所述之標誌輔助定位方法，其中該攝取到之標誌影像近似一橢圓形。
15. 如申請專利範圍第 12 項所述之標誌輔助定位方法，其中該自動移動裝

置係藉由計算移動前之第一觀察點、移動後之第二觀察點與該圓形標誌之距離及夾角判斷其所在位置。

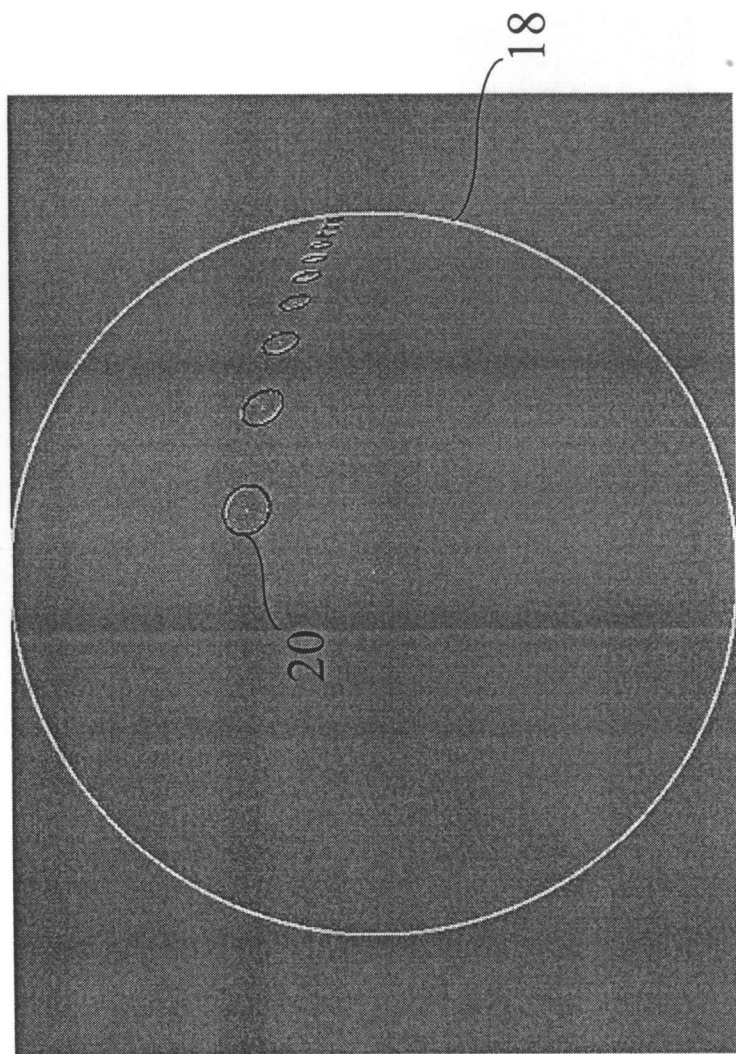
16. 如申請專利範圍第 15 項所述之標誌輔助定位方法，其中該第二觀察點相對於該第一觀察點之角度 $\gamma = \theta_1 - \theta_2$ ，其中該 θ_1 為該第一觀察點與該圓形標誌之夾角，該 θ_2 為該第二觀察點與該圓形標誌之夾角。
17. 如申請專利範圍第 15 項所述之標誌輔助定位方法，其中該第二觀察點與該圓形標誌間之夾角小於或等於 90 度時，該第一觀察點與該第二觀察點間的距離 $D = d_1 \cos \theta_1 - \sqrt{d_1^2 \cos^2 \theta_1 - d_1^2 + d_2^2}$ ，其中該 d_1 為該第一觀察點與該圓形標誌之距離，該 θ_1 為該第一觀察點與該圓形標誌之夾角，該 d_2 為該第二觀察點與該圓形標誌之距離。
18. 如申請專利範圍第 15 項所述之標誌輔助定位方法，其中該第二觀察點與該圓形標誌間之夾角大於 90 度時，該第一觀察點與該第二觀察點間的距離 $D = d_1 \cos \theta_1 + \sqrt{d_1^2 \cos^2 \theta_1 - d_1^2 + d_2^2}$ ，其中該 d_1 為該第一觀察點與該圓形標誌之距離，該 θ_1 為該第一觀察點與該圓形標誌之夾角，該 d_2 為該第二觀察點與該圓形標誌之距離。
19. 如申請專利範圍第 15 項所述之標誌輔助定位方法，其中該距離係由該攝取到之標誌影像與實際之該圓形標誌作相似三角形運算得出。
20. 如申請專利範圍第 15 項所述之標誌輔助定位方法，其中該夾角係由該擷取到之標誌影像與實際之該圓形標誌作三角運算求得。



第一圖

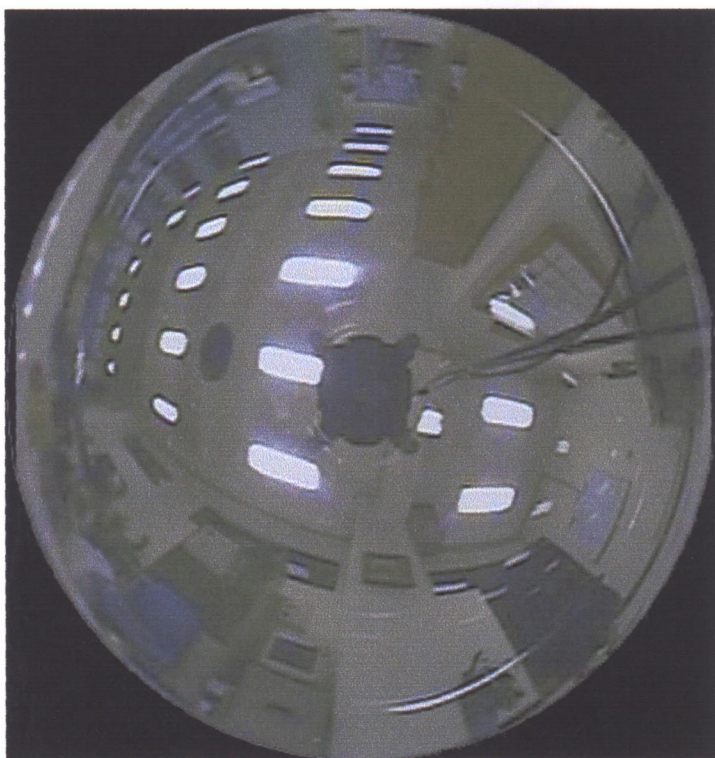


第二圖



第四(b)圖

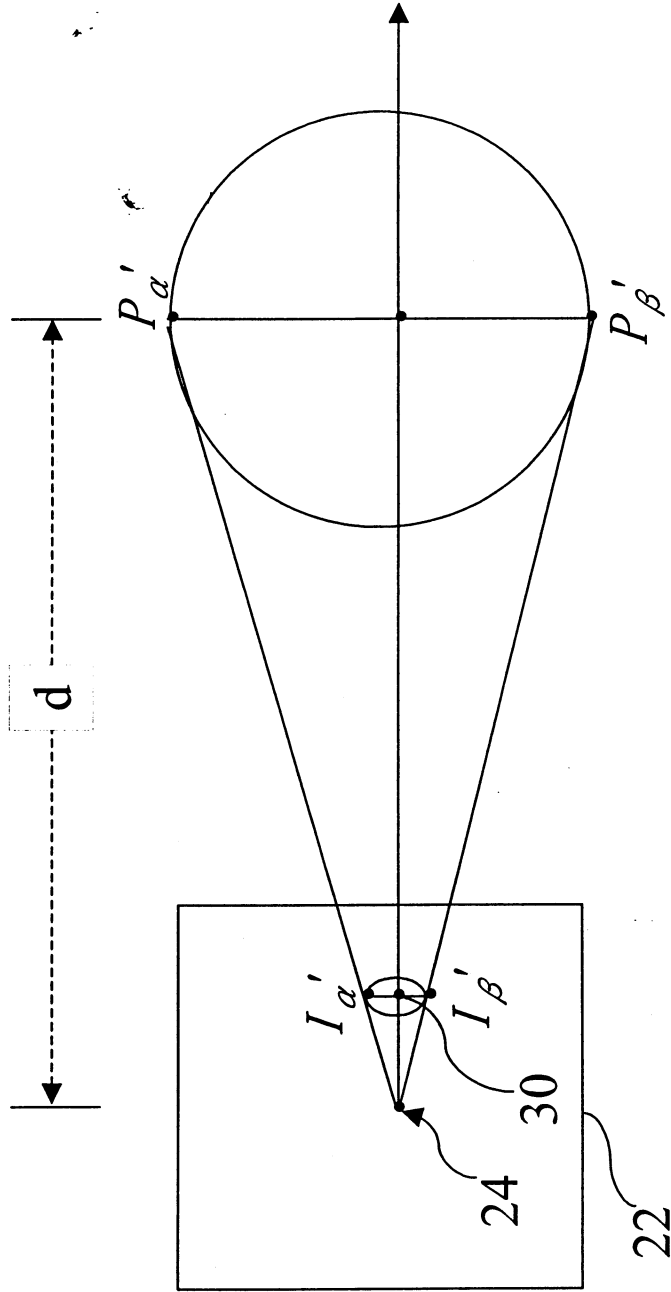
第三圖



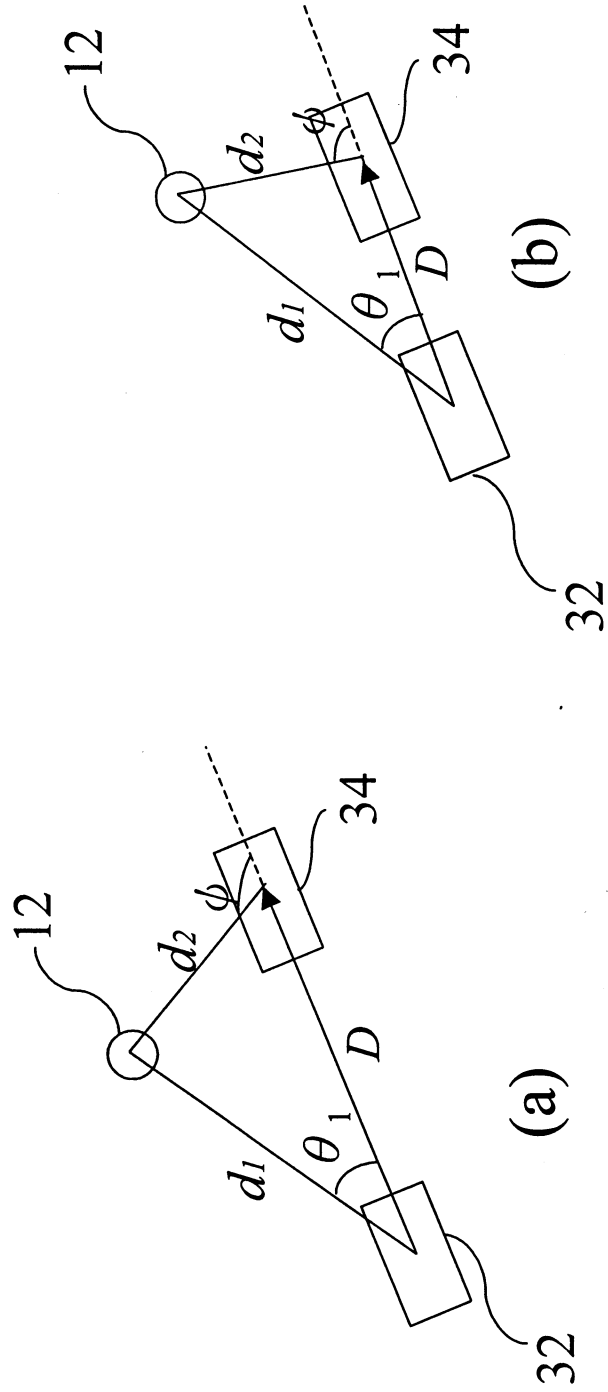
第四(a)圖



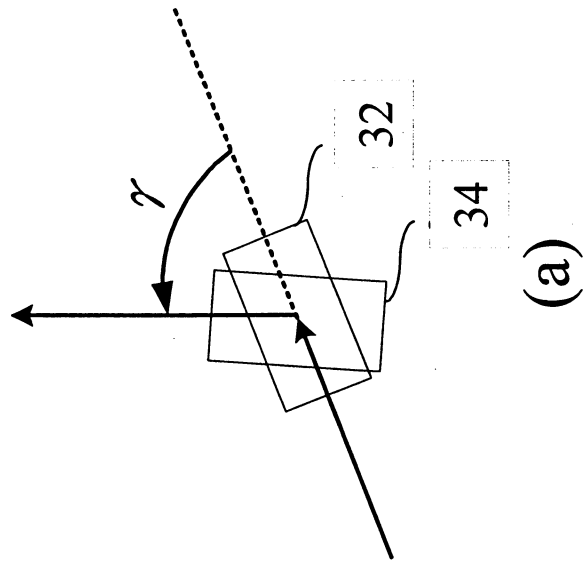
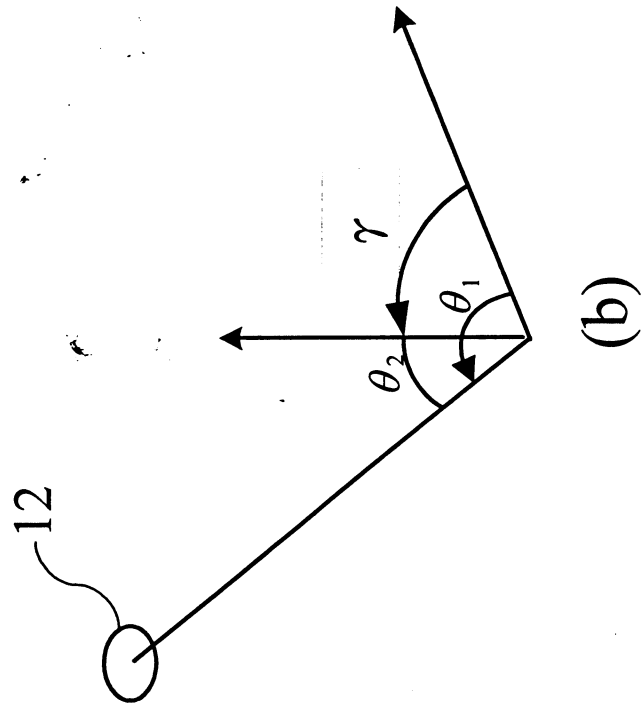
第四(b)圖



第五圖



第六圖



第七圖