

發明專利說明書

200721133

(本說明書格式、順序及粗體字，請勿任意更動，※記號部分請勿填寫)

※ 申請案號： 94140257

※ 申請日期： 94.11.16

※IPC 分類：

G11B 5/48, 5/56

一、發明名稱：(中文/英文)

含壓電管制動器之讀寫頭

(2006.01)

二、申請人：(共 1 人)

姓名或名稱：(中文/英文) ID：46804706

國立交通大學

代表人：(中文/英文) 張俊彥

住居所或營業所地址：(中文/英文)

新竹市大學路 1001 號

國 籍：(中文/英文) 中華民國

三、發明人：(共 2 人)

姓 名：(中文/英文)

1. 呂宗熙 ID：B120719815

2. 湯逸君 ID：F124954789

國 籍：(中文/英文)

1. 中華民國

2. 中華民國

四、聲明事項：

主張專利法第二十二條第二項第一款或第二款規定之事實，其事實
發生日期為： 年 月 日。

申請前已向下列國家（地區）申請專利：

【格式請依：受理國家（地區）、申請日、申請案號 順序註記】

有主張專利法第二十七條第一項國際優先權：

無主張專利法第二十七條第一項國際優先權：

主張專利法第二十九條第一項國內優先權：

【格式請依：申請日、申請案號 順序註記】

主張專利法第三十條生物材料：

須寄存生物材料者：

國內生物材料 【格式請依：寄存機構、日期、號碼 順序註記】

國外生物材料 【格式請依：寄存國家、機構、日期、號碼 順序註記】

不須寄存生物材料者：

所屬技術領域中具有通常知識者易於獲得時，不須寄存。

五、中文發明摘要：

一種具壓電管致動器之讀寫頭，係包含有一懸臂單元；一與懸臂單元一端連接且為管狀壓電材料之壓電管，該壓電管係分成至少四等分之外部電極，亦即至少兩對電極；以及一與壓電管另一端連接之讀寫頭單元。藉此，可施加電壓於其中一對電極使其包覆的部分壓電材料伸長，而同一對的另一電極施加反向電壓使其縮短，使壓電管產生一維方向的撓曲位移，同理施加電壓於別對電極，也能產生別的方向的撓曲位移，如此利用壓電管進行小行程之多方向位移，以使壓電管達到同時快速、高準確性執行對焦與尋軌的動作，而作為讀寫頭單元之雙軸致動器。

六、英文發明摘要：

七、指定代表圖：

(一)本案指定代表圖為：第（ 1 ）圖。

(二)本代表圖之元件符號簡單說明：

懸臂單元 1

音圈馬達 11

旋轉懸臂 12

壓電管 2

第一電極 21

第二電極 22

第三電極 23

承接部 26、27

讀寫頭單元 3

懸臂 31

讀寫頭 32

八、本案若有化學式時，請揭示最能顯示發明特徵的化學式：

九、發明說明：

【發明所屬之技術領域】

本發明是有關於一種具壓電管致動器之讀寫頭，尤指一種可利用壓電管進行小行程之位移，以使壓電管達到同時快速、高準確性執行對焦與尋軌的動作，而作為讀寫頭單元之雙軸致動器者。

【先前技術】

按，一般習用者如美國專利第 6879469B2 號之一種「用於資料儲存裝置的飛行讀寫頭構造」，其係由一線圈部、一樞軸及一懸臂所構成，其中，該懸臂之一端係設置有一壓電彎片，該壓電彎片係以雙層或多層之壓電材料所製成，藉著導線通以適當之電壓及電流，使壓電彎片可同時產生橫向彎曲及縱向伸縮；並於該壓電彎片之一端裝設有一讀寫頭；如是，可藉由壓電彎片，達到一併執行對焦和尋軌兩個方向之微調。由於該案缺失在於使用單一壓電彎片，不容易同時滿足對焦和尋軌兩個方向之定位，因為兩個方向的位移在幾何上藕合，也就是不獨立，使得所需的控制機制複雜。故習用之「用於資料儲存裝置的飛行讀寫頭構造」並無法符合實際使用時之所需。

【發明內容】

本發明之主要目的係在於，可藉由為管狀壓電材料之壓電管，並於該壓電管係至少分成四等分之外部電極，亦即至少兩對電極，而施加電壓於其中一對電極使其包覆的部分壓電材料伸長，而同一對的另一電極施加反向電壓使其縮短，使壓電管產生一維方向的撓曲位移，同理施加電壓於別對電極，也能產生別的方向的撓曲位移，如此利用壓電管進行小行程之多方向位移，以使壓電管達到同時快速、高準確性執行對焦與尋軌的動作，而作為讀寫頭單元之雙軸致動器。

為達上述之目的，本發明係一種具壓電管致動器之讀寫頭，係包含有一以音圈馬達及旋轉懸臂構成之懸臂單元；一與懸臂單元一端連接且為管狀壓電材料之壓電管，該壓電管係至少分成四等分之外部電極；以及一與壓電管另一端連接且以懸臂及讀寫頭所構成之讀寫頭單元。

【實施方式】

請參閱『第 1 及第 2 圖』所示，係分別為本發明之立體外觀示意圖及本發明壓電管之剖面狀態示意圖。如圖所示：本發明係一種具壓電管致動器之讀寫頭，其係由一懸臂單元 1、一壓電管 2 以及一讀寫頭單元 3 所構成，可藉由壓電管 2 產生二維方向的撓曲位移，而利用壓電管 2 進行小行程之位移，以使壓電

管 2 達到同時快速、高準確性執行對焦與尋軌的動作，而作為讀寫頭單元 3 之雙軸致動器。

上述所提之懸臂單元 1 係由一音圈馬達 11、及二端分別連接音圈馬達 11 與壓電管 2 之旋轉懸臂 12 所構成。

該壓電管 2 係為一中空管狀的壓電材料，且該壓電管 2 係與上述懸臂單元 1 一端之連接，而該壓電管 2 外圓至少分為相對應之一第一電極 21、一第二電極 22、一第三電極 23 及一第四電極 24，而內圓則具有一個接地電極 25，而該第一、二、三、四及接地電極 21、22、23、24、25 係可分別連接有一電源部(圖中未示)，並於該壓電管 2 之二端係分別具有一與懸臂單元 1 之旋轉懸臂 12 及讀寫頭單元 3 連接之承接部 26、27。

該讀寫頭單元 3 係與上述壓電管 2 另一端之承接部 27 連接，而該讀寫頭單元 3 係由一與壓電管之承接部 27 連接之懸臂 31、及一設置於懸臂 31 一端之讀寫頭 32 所構成。如是，藉由上述之結構構成一全新之具壓電管致動器之讀寫頭。

請參閱『第 3 圖』所示，係分別為本發明之使用狀態示意圖。如圖所示：當本發明於運用時，係可將本發明裝設於光碟機、硬碟機或磁光碟機(統稱碟機)中，並於該旋轉懸臂 12 上設置有一致動元件 4，而由於碟機係為一般習用之技術因此在此不多贅言，今僅

就本發達所能達到之功效作一詳述如後：

當碟機使用時該音圈馬達 11 與旋轉懸臂 12 係配合該致動元件 4 當作讀寫頭單元 3 的旋轉致動器，用在於完成讀寫資料時的尋軌運動；而在近場光碟機中為滿足近場光學技術，使讀寫頭單元 3 做小行程的尋軌與對焦動作時，係藉由電源部施加不同極性的電壓於壓電管 2 外圓上下各四分之一之第一、二、三及第四電極 21、22、23、24 上，藉以使該壓電管 2 帶動讀寫頭單元 3 產生對焦與尋軌(即上、下與左、右)兩個垂直方向的運動；當進行對焦時係對第一及第三電極 21、23 施加不同極性的電壓，使第一電極 21(或第三電極 23)部分的壓電材料伸長，而與之對應的第三電極 23(或第一電極 21)則縮短，使壓電管 2 向上或向下產生一維方向的撓曲位移彎曲而使讀寫頭單元 3 能對光碟片 5 做對焦的運動。

而當使該壓電管 2 帶動讀寫頭單元 3 產生尋軌運動時，同樣係施加不同極性的電壓於壓電管 2 外圓的第二及第四電極 22、24，使第二電極 22(或第四電極 24)部分的壓電材料伸長，而與之對應的第四電極 24(或第二電極 22)則縮短，使壓電管 2 向左或向右產生一維方向的撓曲位移彎曲而使讀寫頭單元 3 能對光碟片 5 執行尋軌的運動。

綜上所述，本發明具壓電管致動器之讀寫頭可有效改善習用之種種缺點，可使壓電管產生數個多方向的撓曲位移，而利用壓電管進行小行程之位移，以使壓電管達到同時快速、高準確性執行對焦與尋軌的動作，而作為讀寫頭單元之雙軸致動器，進而使本發明之產生能更進步、更實用、更符合使用者之所須，確已符合發明專利申請之要件，爰依法提出專利申請。

惟以上所述者，僅為本發明之較佳實施例而已，當不能以此限定本發明實施之範圍；故，凡依本發明申請專利範圍及發明說明書內容所作之簡單的等效變化與修飾，皆應仍屬本發明專利涵蓋之範圍內。

【圖式簡單說明】

第 1 圖，係本發明之立體外觀示意圖。

第 2 圖，係本發明壓電管之剖面狀態示意圖。

第 3 圖，係本發明之使用狀態示意圖。

【主要元件符號說明】

懸臂單元 1

音圈馬達 11

旋轉懸臂 12

壓電管 2

第一電極 21

第二電極 22

第三電極 23

第四電極 24

接地電極 25

承接部 26、27

讀寫頭單元 3

懸臂 31

讀寫頭 32

致動元件 4

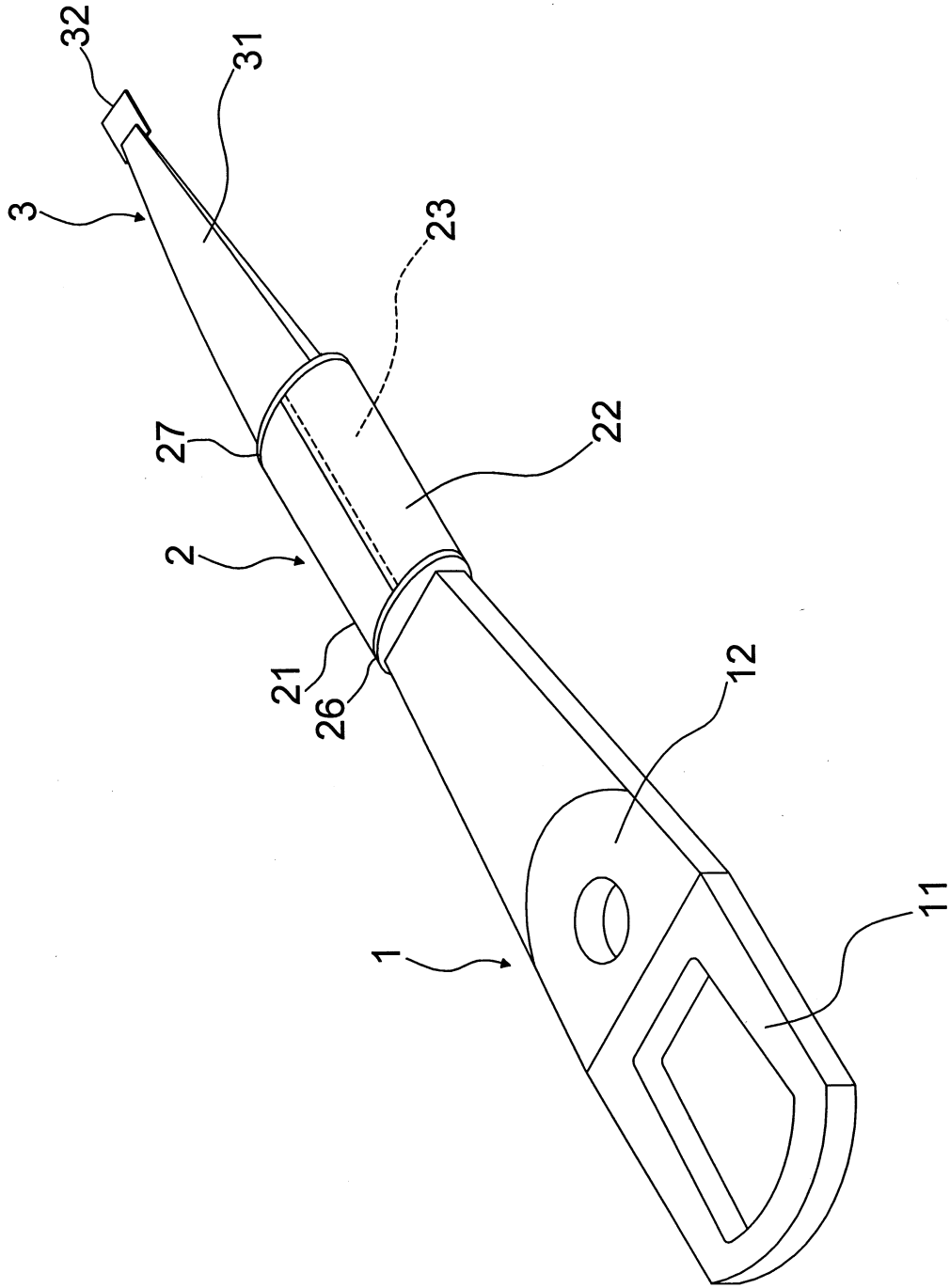
光碟片 5

十、申請專利範圍：

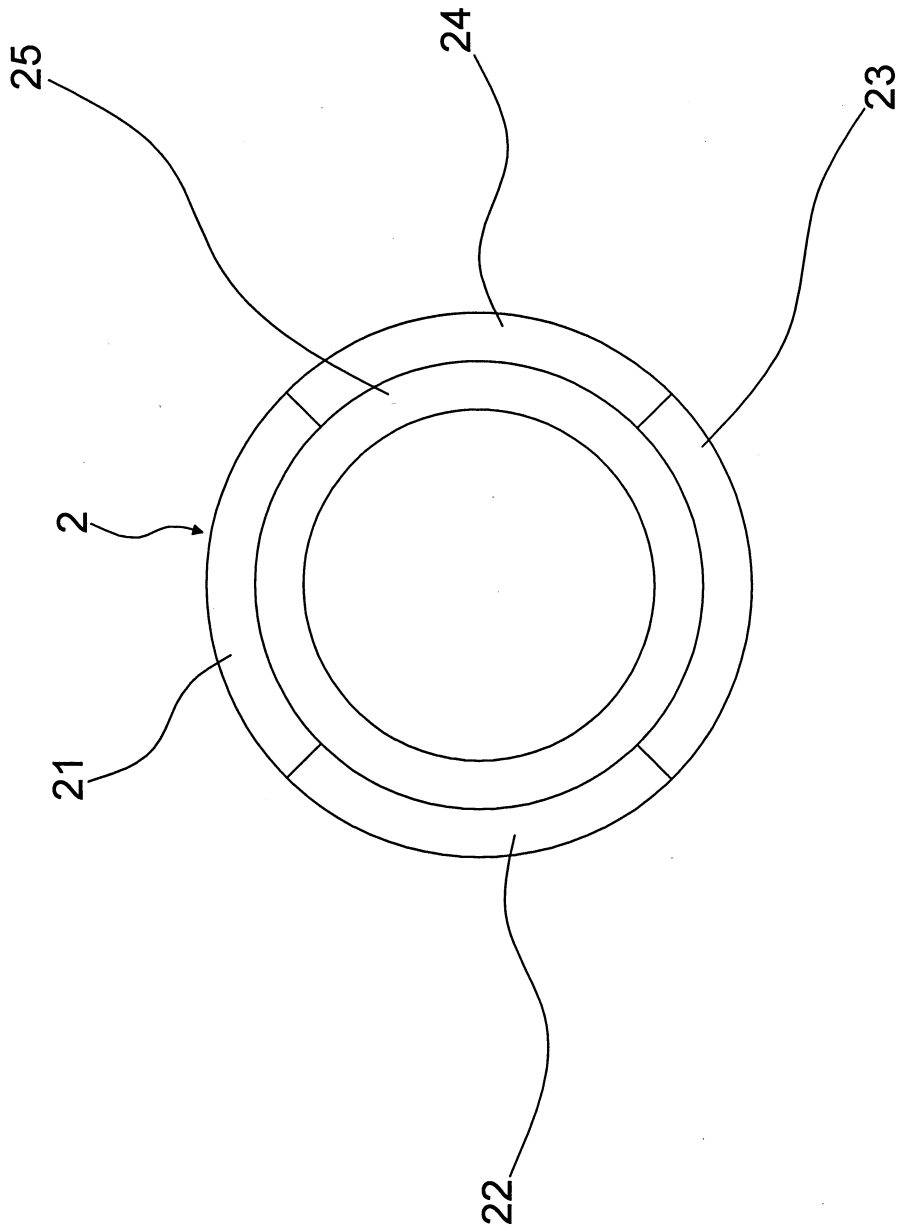
1. 一種具壓電管致動器之讀寫頭，其至少包括有：
一懸臂單元；
一壓電管，該壓電管係與上述懸臂單元之一端連接；
以及
一讀寫頭單元，該讀寫頭單元係與上述壓電管之另一端連接。
2. 依申請專利範圍第 1 項所述之具壓電管致動器之讀寫頭，其中，該懸臂單元係由一馬達、及二端分別連接馬達與壓電管之旋轉懸臂所構成。
3. 依申請專利範圍第 1 項所述之具壓電管致動器之讀寫頭，其中，該壓電管係為一中空管狀的壓電材料。
4. 依申請專利範圍第 1 項所述之具壓電管致動器之讀寫頭，其中，該壓電管外圓至少分為相對應之一第一電極、一第二電極、一第三電極及一第四電極，而內圓則具有一個接地電極。
5. 依申請專利範圍第 4 項所述之具壓電管致動器之讀寫頭，其中，該壓電管係可分別施予電壓於各相對應之電極上，藉以產生對焦與尋軌兩個垂直方向的運動。

6. 依申請專利範圍第 1 項所述之具壓電管致動器之讀寫頭，其中，該壓電管之二端係分別具有一與懸臂單元及讀寫頭單元連接之承接部。
7. 依申請專利範圍第 1 項所述之具壓電管致動器之讀寫頭，其中，該讀寫頭單元係由一與壓電管連接之懸臂、及一設置於懸臂一端之讀寫頭所構成。
8. 一種具壓電管致動器之讀寫頭，其至少包括有：
一懸臂單元；
一壓電管，係為一中空管狀的壓電材料，該壓電管係與上述懸臂單元之一端連接，且該壓電管之外圓分為至少相對應之一第一電極、一第二電極、一第三電極及一第四電極，而內圓則具有一個接地電極；以及
一讀寫頭單元，該讀寫頭單元係與上述壓電管之另一端連接。
9. 依申請專利範圍第 8 項所述之具壓電管致動器之讀寫頭，其中，該懸臂單元係由一馬達、及二端分別連接馬達與壓電管之旋轉懸臂所構成。
10. 依申請專利範圍第 8 項所述之具壓電管致動器之讀寫頭，其中，該壓電管係可分別施予電壓於各相對應之電極上，藉以產生對焦與尋軌兩個垂直方向的運動。

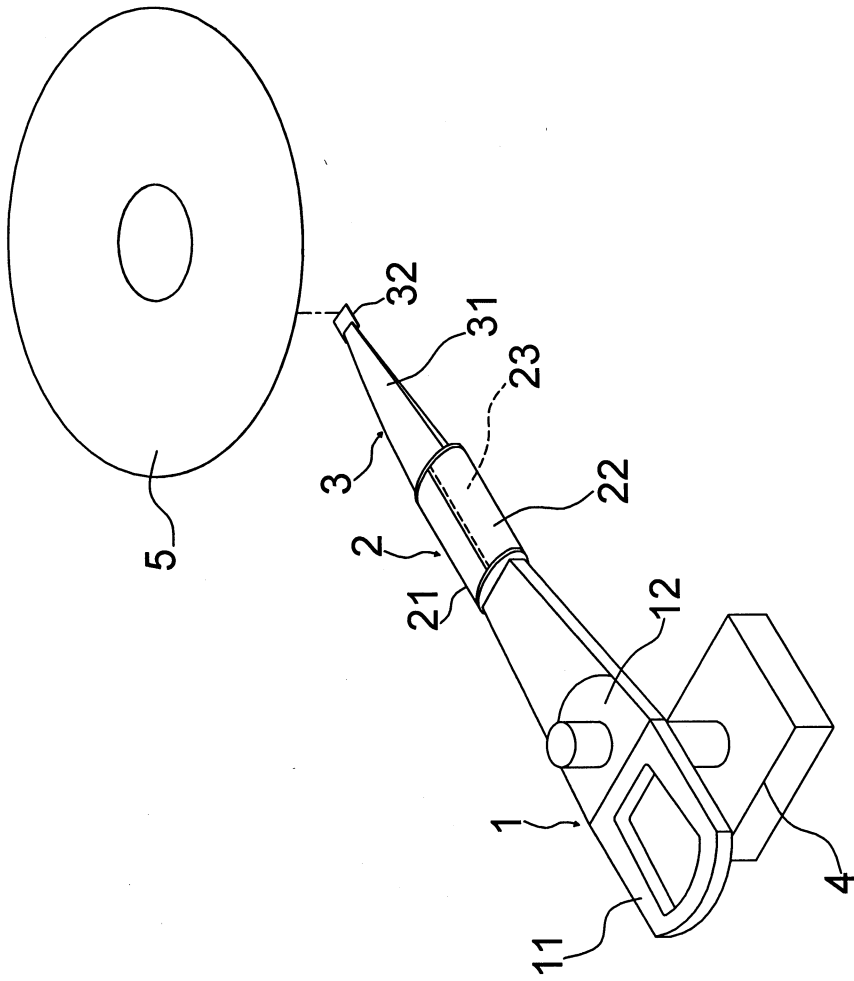
11. 依申請專利範圍第 8 項所述之具壓電管致動器之讀寫頭，其中，該壓電管之二端係分別具有一與懸臂單元及讀寫頭單元連接之承接部。
12. 依申請專利範圍第 8 項所述之具壓電管致動器之讀寫頭，其中，該讀寫頭單元係由一與壓電管連接之懸臂、及一設置於懸臂一端之讀寫頭所構成。



第1圖



第2圖



第3圖