

申請日期： P. P. 16	IPC分類 E03C 1/048 (2006.01)
申請案號： P4132504	

(以上各欄由本局填註)

## 發明專利說明書

一、 發明名稱	中文	可調變水柱方向之洗臉裝置
	英文	
二、 發明人 (共2人)	姓名 (中文)	1. 沙文傑 2. 廖文進
	姓名 (英文)	1. 2.
	國籍 (中英文)	1. 中華民國 TW 2. 中華民國 TW
三、 申請人 (共1人)	名稱或 姓名 (中文)	1. 國立交通大學
	名稱或 姓名 (英文)	1.
	國籍 (中英文)	1. 中華民國 TW
	住居所 (營業所) (中文)	1. 新竹市大學路1001號 (本地址與前向貴局申請者相同)
	住居所 (營業所) (英文)	1.
	代表人 (中文)	1. 張俊彥
	代表人 (英文)	1.



## 一、本案已向

國家(地區)申請專利                      申請日期                      案號                      主張專利法第二十七條第一項國際優先權

無

二、主張專利法第二十九條第一項國內優先權：

申請案號：

無

日期：

三、主張本案係符合專利法第二十二條第二項第一款或第二款規定之事實，其事實發生日期為：四、有關生物材料已寄存於國外：

寄存國家：

寄存機構：

無

寄存日期：

寄存號碼：

有關生物材料已寄存於國內(本局所指定之寄存機構)：

寄存機構：

寄存日期：

無

寄存號碼：

不須寄存生物材料者：所屬技術領域中具有通常知識者易於獲得時，不須寄存。

## 四、中文發明摘要 (發明名稱：可調變水柱方向之洗臉裝置)

本發明提供一種可調變水柱方向之洗臉裝置，其係具有臉部按摩功能，包含一洗臉槽體，位於其至少一側位置上設有複數個噴水孔，每一個噴水孔內設置有一可調式噴嘴，此可調式噴嘴為具有一噴嘴定位座內設置一球型閥之結構，此球型閥可供使用者自行手動調整出水之角度與方向，也可以微型旋轉馬達自動控制球型閥之作動，係於洗臉槽體外裝設調整按鈕，以作為微型旋轉馬達之外部操作介面，讓使用者得以依照個人喜好與需要，藉由操作此調整按鈕來改變噴出水柱之角度與方向，另外，此可調變水柱方向之洗臉裝置僅使用單一隱藏式出水感應器，可更精確地偵測使用者的位置，避免在兩側裝設出水感應器之情況下，造成感應不精準而浪費水資源之問題。

## 五、英文發明摘要 (發明名稱：)



六、指定代表圖

(一)、本案代表圖為：第\_\_\_二\_\_\_圖

(二)、本案代表圖之元件代表符號簡單說明：

30	洗臉槽體	32	噴水孔
34	可調式噴嘴	341	噴嘴定位座
342	球型閥	361	微型旋轉馬達
362	微型旋轉馬達	381	調整按鈕
382	調整按鈕	40	計時器
42	止流閥	44	控制箱
46	壓力閥	48	感應器
50	上方排水孔	52	水柱



## 五、發明說明 (1)

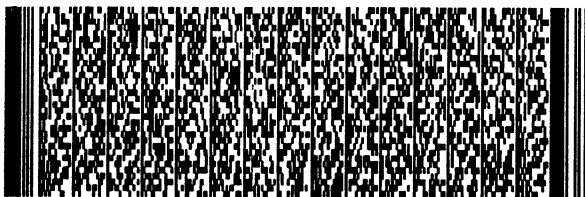
## 【發明所屬之技術領域】

本發明係有關一種改良的洗臉裝置，特別是有關一種兼具自動與手動調整供水功能之調變性設計洗臉裝置。

## 【先前技術】

快速的工業發展，雖然帶來便利的生活，不過現代人的生活壓力卻越來越沉重，環境的污染也日趨嚴重，在辛勤工作了一天後，回家如果能給臉部好好地做個按摩，不但消除了一天的疲憊、洗淨了一臉的髒污，更可讓臉部的循環改善，擁有更好的氣色。

如第一圖所示，係為習知的一由兩側供水之洗臉裝置，其水流方向係為圖中箭頭所示，此習知之洗臉裝置包含一洗臉槽10，其兩側上各具有複數個水柱噴出孔12以及一個出水感應器221、222，而在供水水源28與此洗臉槽10間設有一控制箱18，並用以第一水管281與第二水管282分別連接，在控制箱18上設有止流閥16及出水計時器14，在第一水管281上則設有一壓力閥20；當出水感應器221、222受到遮蔽而產生回饋訊號開啟止流閥16，來自供水水源28的水在經過第一水管281上之壓力閥20的壓力調整，係可控制其水柱26噴出的停止位置，並配合出水計時器14的定時功用，可決定出水之時間長短，最終，來自供水水源28的水經過第二水管282後即輸送到洗臉槽10的兩側上之水柱噴出孔12噴出。上述的設計以無須使用水龍頭裝置之優勢，尤其為針對孩童或老人在使用洗臉槽時，確實可



## 五、發明說明 (2)

避免常發生之意外碰撞問題，同時也提供了可調節式的水壓與出水時間以控制水柱噴出的停止位置以及所需之時間長短，然而，由於個人的喜好與需求，如孩童與成人的臉部大小不同，因此對於水柱噴出之角度與方向亦有不相同的要求，且在兩側感應器之設計中，常遭遇到使用者必須在特定位置上，方能將感應器啟動以使止流閥門開啟，且此狀況更尤在使用者洗臉時，必須要將臉部深埋於洗臉槽體中才能啟動感應器，著實相當地不方便。

有鑑於此，本發明係針對上述之問題，提出一種可調變水柱方向之洗臉裝置，改變習知兩側感應器的設置位置，以中央單一感應器的設計增加感測的精準度，並提昇使用者使用時的舒適感，同時，本發明之洗臉裝置具有自動與手動調整水柱方向的方式，使噴出三度空間的按摩水柱可更符合各個不同使用者的需求，以有效解決習知技術困擾。

## 【發明內容】

本發明之主要目的，係在提供一種可調變水柱方向之洗臉裝置，可使噴出之水柱具有可調整之角度及方向，以更符合不同使用者之需求。

本發明之另一目的，係在提供一種可調變水柱方向之洗臉裝置其噴出之水柱係具有臉部按摩之功能。

本發明之再一目的，係在提供一種可調變水柱方向之洗臉裝置，係將設置於洗臉槽體兩側之出水感應器設計更

## 五、發明說明 (3)

改為中央單一出水感應器之形式，改善使用時之便利性並提昇感應器之精準度。

為達到上述之目標，本發明提供一種可調變水柱方向之洗臉裝置，其係具有臉部按摩功能，在洗臉槽體內之至少一側位置上設有複數個噴水孔，每一個噴水孔內有一可調式噴嘴，其結構為以噴嘴定位座內設置一球型閥，使用者可利用自行手動調整球型閥，以改變出水之角度與方向，或是藉由洗臉槽體外裝設調整按鈕，使微型旋轉馬達自動控制球型閥，另外，此洗臉裝置僅使用單一隱藏式出水感應器，更可精確地偵測使用者的位置，避免因感應不精準而造成水資源的浪費。

底下藉由具體實施例配合所附的圖式詳加說明，當更容易瞭解本發明之目的、技術內容、特點及其所達成之功效。

## 【實施方式】

本發明係為可調變水柱方向之洗臉裝置，以下將先介紹應用本發明之一種實施例，請參閱第二圖所示，其水流方向係為圖中箭頭所示，此可調變方向之洗臉裝置包含有一洗臉槽體30兩側上分別設有三個相同結構的噴水孔，以其中一個噴水孔32為例，其結構係為一個可調式噴嘴34，請同時參閱第三圖與第四圖所示，分別以可調式噴嘴34的正視與側視方向說明，水流方向係依照箭頭指示方向流動，此可調式噴嘴34係為以在一噴嘴定位座341內設有一



## 五、發明說明 (4)

球型閥342之結構所構成，並且請同時參考第五圖，在洗臉槽體30同側之球型閥342係受單一微型旋轉馬達361、362以控制球型閥342的角度，此微型旋轉馬達361、362係位於洗臉槽體30內，同時，因球型閥342位於噴水孔32之孔口，亦可直接以手動方式調整球型閥342的角度以改變出水水柱52的噴出方向，而在噴嘴定位座341的後方係以水管連接至洗臉槽體30外部之控制裝置上，在此控制裝置中具有一控制箱44，設置於供水水源54與洗臉槽體30間，於此控制箱44上設置有作為相對應於此二微型旋轉馬達361、362操作介面的兩個調整按鈕381、382，與可調整水柱52噴出時間長短的計時器40，以及用以開啟與關閉水柱52的止流閥42，其中上述之兩個調整按鈕381、382分別係用來控制設置於洗臉槽體30兩側的微型旋轉馬達，且計時器40係可供給使用者自行調整水柱噴出之時間，另外，此控制裝置還包含有一位於控制箱44與供水水源54間的壓力閥46，其係利用控制水柱52流出時之壓力以改變水柱52噴出後之最終位置，此壓力閥46亦為可供作使用者自行設定之裝置，以及，此控制裝置於洗臉槽體30之上方中央處隱藏設置一感應器48，當有使用者站立於此洗臉槽體前，並以手部或臉部遮蔽此感應器48時，即會使感應器48產生一回饋感應訊號給控制箱44上之止流閥42，使止流閥42開啟而水柱52得以順利噴出，而依照計時器40之時間限制，此止流閥42即會在計時時間終止時同時關閉閥門，停止水柱52的噴出。利用此可調變水柱方向之洗臉裝置的自動與手





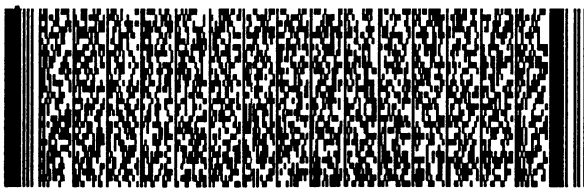
## 五、發明說明 (5)

動調整功能，不但可同時符合不同使用者之需求與喜好，亦藉由更精準偵測的感應器設置位置以達到人性化的設計目的，使所有使用者都可輕鬆愉快地享受水柱在臉部的按摩。

另，上述之實施例係以單一微型旋轉馬達控制多個球型閥，然於實際上，請參考第六圖中所示，亦可採用單一微型旋轉馬達364、366、368僅針對單一球型閥344、346、348之模式進行控制，惟外部相對於微型旋轉馬達之調整按鈕384、386、388數目亦需相對增加。

因此，本發明所提供之此一可調變水柱方向之洗臉裝置，由於同時具備自動與手動之水柱角度調變功能，可同時滿足不同使用者之使用需求，無論在家庭、公共場合或是商業用途上均十分實用，且良好的感應器設置位置，得以使本發明具有敏銳的感應能力，可避免水資源的浪費。

惟以上所述之實施例僅為本發明之較佳實施例，藉由實施例說明本發明之特點，其目的在使熟習該技術者能瞭解本發明之內容並據以實施，並非用以局限本發明實施之範圍。舉凡運用本發明申請專利範圍所述之構造、形狀、特徵及精神所為之均等變化及修飾，皆應包括於本發明申請專利之範圍內。



## 圖式簡單說明

## 【圖式簡單說明】

第一圖為習知之洗臉裝置示意圖。

第二圖為本發明之洗臉裝置示意圖。

第三圖為本發明之可調式噴嘴正剖視圖。

第四圖為本發明之可調式噴嘴側面示意圖。

第五圖為本發明位於洗臉槽體內之單一微型旋轉馬達對複數球型閥之控制電路示意圖。

第六圖為本發明位於洗臉槽體內之單一微型旋轉馬達對單一球型閥之控制電路示意圖。

## 【主要元件符號說明】

10	洗臉槽	12	水柱噴出孔
14	出水計時器	16	止流閥
18	控制箱	20	壓力閥
221	出水感應器	222	出水感應器
24	上方排水孔	26	水柱
28	供水水源	281	第一水管
282	第二水管	30	洗臉槽體
32	噴水孔	34	可調式噴嘴
341	噴嘴定位座	342	球型閥
361	微型旋轉馬達	362	微型旋轉馬達
381	調整按鈕	382	調整按鈕
40	計時器	42	止流閥
44	控制箱	46	壓力閥

## 圖式簡單說明

48	感應器	50	上方排水孔
52	水柱	54	供水水源
343	噴嘴定位座	345	噴嘴定位座
347	噴嘴定位座	344	球型閥
346	球型閥	348	球型閥
364	微型旋轉馬達	366	微型旋轉馬達
368	微型旋轉馬達	384	調整按鈕
386	調整按鈕	388	調整按鈕



六、申請專利範圍

1、一種可調變水柱方向之洗臉裝置，包括：

- 一洗臉槽體，其至少一側位置上係設有複數噴水孔；
- 複數可調式噴嘴，每一該可調式噴嘴係設置於每一該噴水孔口處，且每一該可調式噴嘴係以一噴嘴定位座內設置一球型閥所構成；以及
- 一控制裝置，設置於該洗臉槽體外部，係控制供水之開啟與關閉之作動。

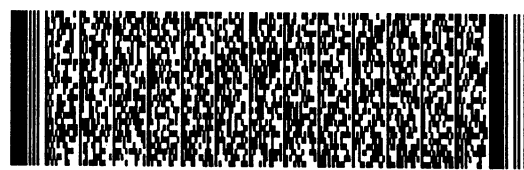
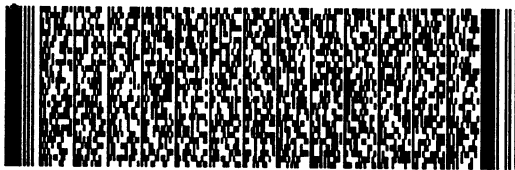
2、如申請專利範圍第1項所述之可調變水柱方向之洗臉裝置，其中，該控制裝置係包含：

- 一控制箱，係以至少二水管與一供水源頭及該洗臉槽體之背側連接；
- 一計時器，係設於該控制箱上，用以調整水柱噴出之時間；
- 一止流閥，係設於該控制箱上，係為水柱開啟與關閉之閥門；
- 一壓力閥，係設於該控制箱與該供水源頭間，用以控制水柱流出之壓力；以及
- 一感應器，係隱藏設置於該洗臉槽體之上方中央，利用一感應回饋訊號以控制供水之作動。

3、如申請專利範圍第1項所述之可調變水柱方向之洗臉裝置，其中，該球型閥設置於該噴嘴定位座中。

4、如申請專利範圍第1項所述之可調變水柱方向之洗臉裝置，其中，每一該球型閥係可以手動調整其角度與方向。

5、如申請專利範圍第1項所述之可調變水柱方向之洗臉裝



## 六、申請專利範圍

置，其中，複數球型閥係可以利用至少一微型旋轉馬達，以提供該球型閥角度與方向之自動變化控制。

6、如申請專利範圍第5項所述之可調變水柱方向之洗臉裝置，其中，該微型旋轉馬達係設於該洗臉槽體內。

7、如申請專利範圍第5項所述之可調變水柱方向之洗臉裝置，其中，該微型旋轉馬達可以至少二調整按鈕，以作為該微型旋轉馬達之外部控制介面。

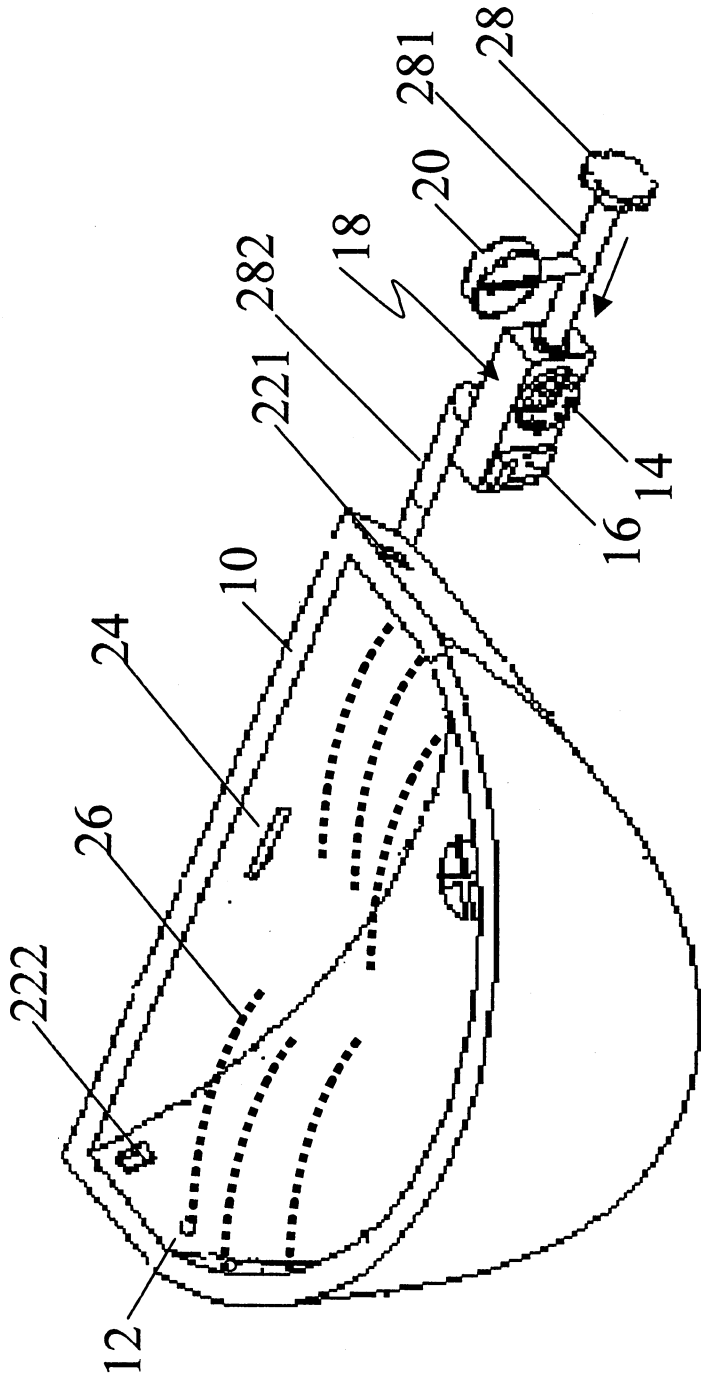
8、如申請專利範圍第5項所述之可調變水柱方向之洗臉裝置，其中，該微型旋轉馬達與該球型閥之控制關係可為一對一。

9、如申請專利範圍第5項所述之可調變水柱方向之洗臉裝置，其中，該微型旋轉馬達與該球型閥之控制關係可為一對多。

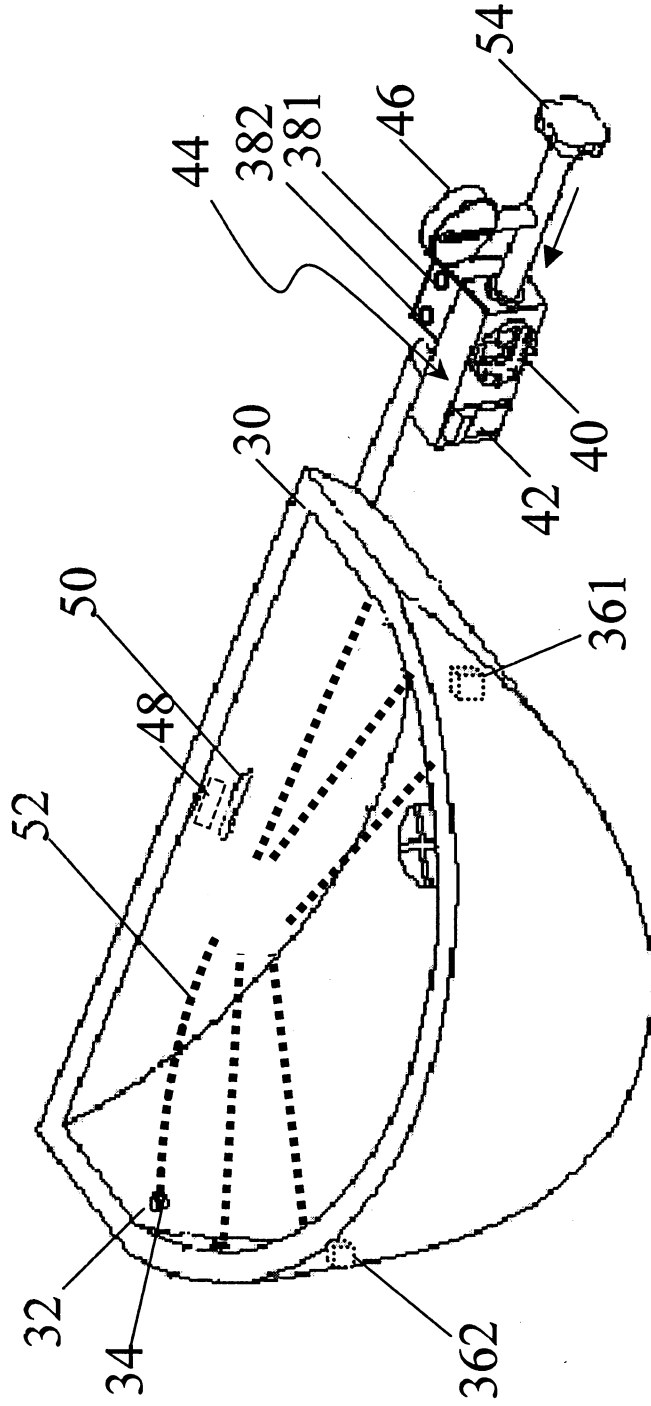
10、如申請專利範圍第7項所述之可調變水柱方向之洗臉裝置，其中，該調整按鈕係設置於該控制箱上。

11、如申請專利範圍第1項所述之可調變水柱方向之洗臉裝置，其中，該兩側供水洗臉裝置所提供之水柱係可同時提供多種角度之噴出。

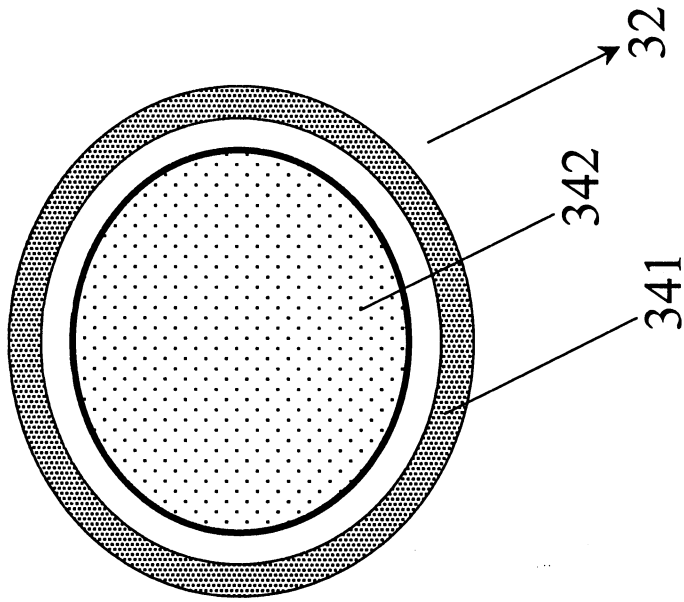
12、如申請專利範圍第1項所述之可調變水柱方向之洗臉裝置，其中，該兩側供水洗臉裝置所提供之水柱係具有臉部按摩之功效。



第一圖 (先前技術)

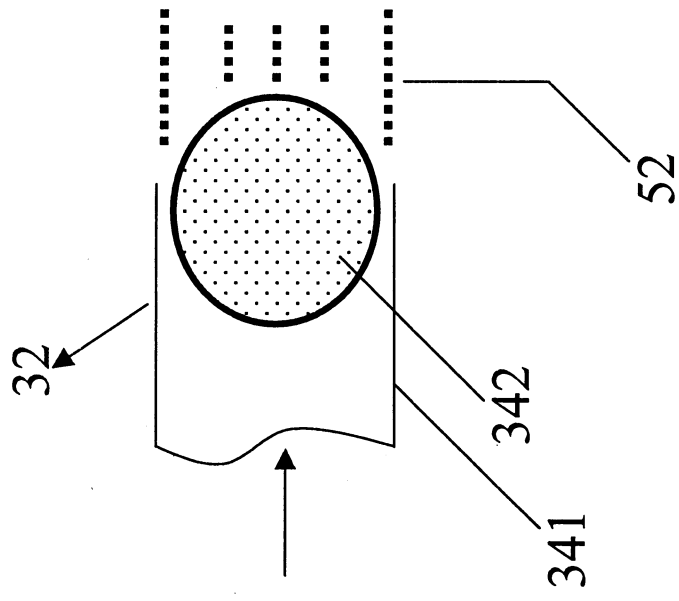


第二圖

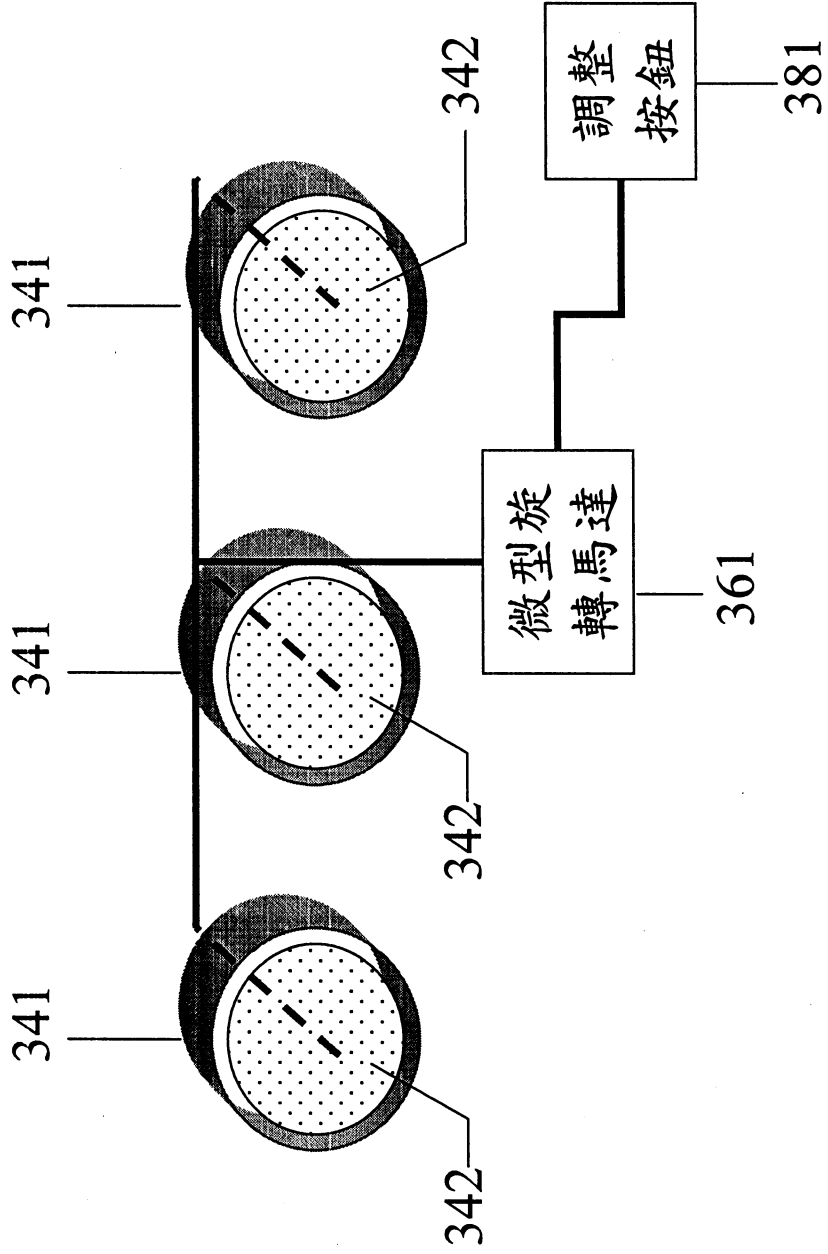


第三圖

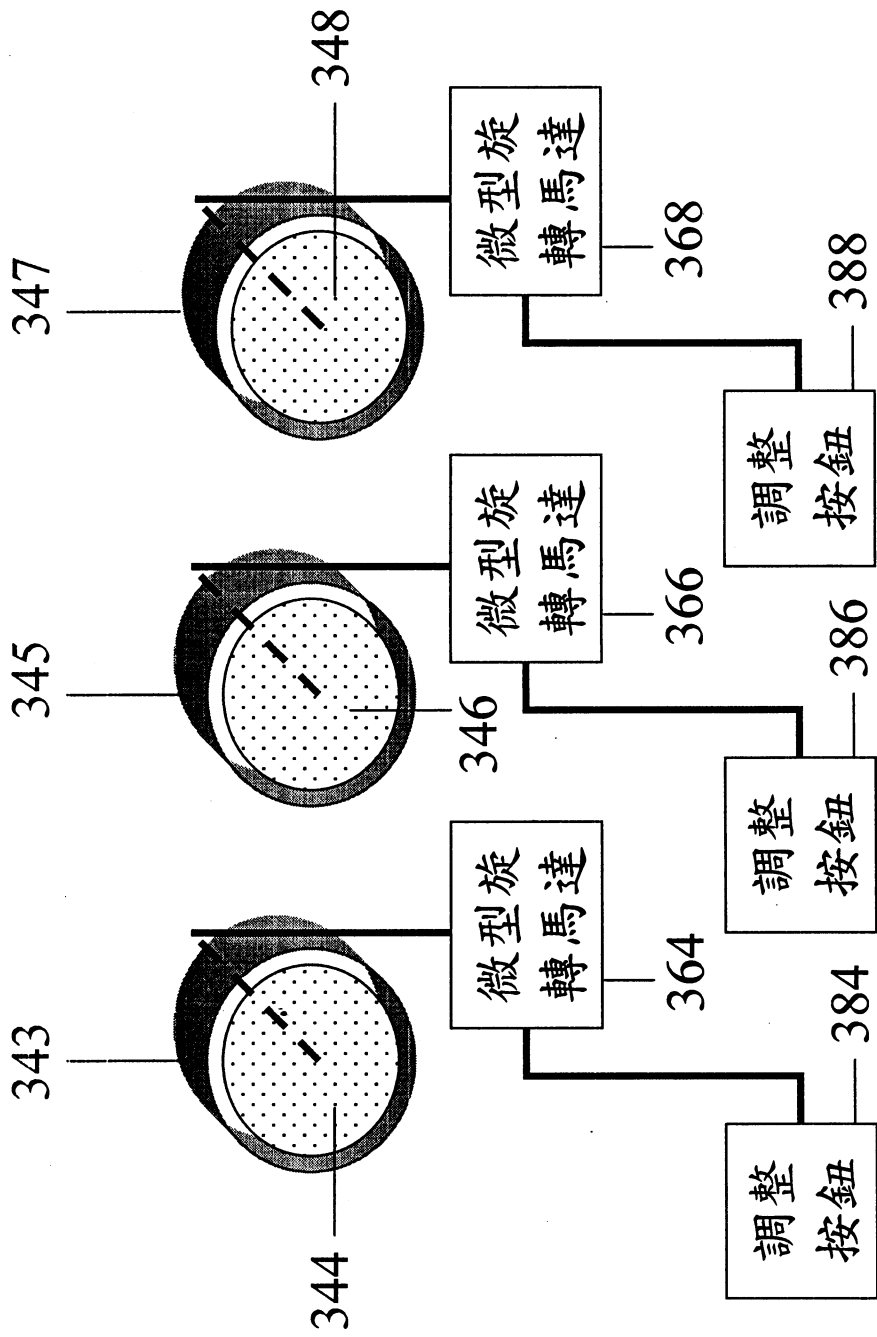




第四圖



第五圖



第六圖