

# 發明專利說明書

(本說明書格式、順序及粗體字，請勿任意更動，※記號部分請勿填寫)

※申請案號：94109401

※申請日期：94.3.25

※IPC 分類：H01R 13/00

## 一、發明名稱：(中文/英文)

低音補強式平面喇叭音箱之裝置與設計方法

## 二、申請人：(共 1 人)

姓名或名稱：(中文/英文)

國立交通大學 / National Chiao Tung University

代表人：(中文/英文) 張俊彥 / Chun-Yen Chang

住居所或營業所地址：(中文/英文)

新竹市大學路 1001 號 / 1001 Ta Hsueh Rd., Hsinchu,  
Taiwan

國籍：(中文/英文) 中華民國

## 三、發明人：(共 2 人)

姓名：(中文/英文)

1. 白明憲

2. 廖哲緯

國籍：(中文/英文)

1. 中華民國

2. 中華民國

四、聲明事項：

主張專利法第二十二條第二項第一款或第二款規定之事實，其事實發生日期為： 年 月 日。

申請前已向下列國家（地區）申請專利：

【格式請依：受理國家（地區）、申請日、申請案號 順序註記】

有主張專利法第二十七條第一項國際優先權：

無主張專利法第二十七條第一項國際優先權：

主張專利法第二十九條第一項國內優先權：

【格式請依：申請日、申請案號 順序註記】

主張專利法第三十條生物材料：

須寄存生物材料者：

國內生物材料 【格式請依：寄存機構、日期、號碼 順序註記】

國外生物材料 【格式請依：寄存國家、機構、日期、號碼 順序註記】

不須寄存生物材料者：

所屬技術領域中具有通常知識者易於獲得時，不須寄存。

### 五、中文發明摘要：

一種低音補強式平面喇叭音箱之裝置與設計方法，先設計音箱之初步尺寸，再選擇音箱所合適之平板振膜與懸邊設置於音箱之一側，並於平板振膜中央處設置一激振器，藉以形成一平面喇叭單體，之後以系統模擬(EMA)量測喇叭之機電常數，依機電常數決定適合的音箱體積與被動振膜，將被動振膜設置於音箱之另一側，而製出音箱樣本，再調整該樣本之相關參數，待調整完成之後即構成一平面喇叭音箱。藉此，可延伸平面喇叭的低頻響應，達到全音域的要求。

### 六、英文發明摘要：

七、指定代表圖：

(一)本案指定代表圖為：第 ( 1 ) 圖。

(二)本代表圖之元件符號簡單說明：

音箱 1

懸邊 4

激振器 5

八、本案若有化學式時，請揭示最能顯示發明特徵的化學式：

## 九、發明說明：

### 【發明所屬之技術領域】

本發明是有關於一種低音補強式平面喇叭音箱之裝置與設計方法，尤指一種可延伸平面喇叭的低頻響應，達到全音域的要求。

### 【先前技術】

按，一般習用之平面喇叭如中華民國專利公報，公告第 438186 號之「超薄平面喇叭之改良結構」，主要係設有一 U 型鐵，於該 U 型鐵置入一磁鐵，並於該磁鐵上方套置一線圈後，使一塑膠盆框體由其中心孔跨置固定於該 U 型鐵，其特徵在於：該線圈的上方，係設有一由 PU 硬質材料製成之鼓紙於該鼓紙與塑膠盆框體之階部間，以一波浪狀懸邊連接其中，該懸邊係於其一端包覆環狀墊片後，跨置固定於塑膠盆框體之階部，而另端則夾固於鼓紙之周緣，將鼓紙予以固定，而該鼓紙的中央，則設有一凹槽，於該凹槽內置入一蜂鳴片，再於蜂鳴片上方置以一錐狀鼓紙，使該錐狀鼓紙的邊緣與凹槽之頂緣連接，以構成一全音域喇叭，使喇叭得以藉由鼓紙、懸邊及蜂鳴片而達到中、低、高音之響應效果者。

又另一習用者如公告第 471768 號之「超薄平面喇叭之改良結構（追加一）」，其係設有供置入磁鐵及音圈之 U 形鐵，於該 U 形鐵套置一塑膠盆框後，於該音圈的頂緣置入一由 PU 硬質發泡材料製成之鼓紙，並於該鼓紙與塑膠盆框之周緣間，設以波浪狀懸邊，而鼓紙中央

設有一凹槽，以供置入一蜂鳴片，於該蜂鳴片上方設以一錐狀鼓紙，而構成全音域之超薄喇叭，其特徵在於：該音圈係於其線圈以順時鐘方向繞製導線後，於該順時鐘方向導線段的上端或下端亦或上、下端繞製一小段逆時方向導線段，使音圈於移動時，防止其脫離華司範圍，而得以使喇叭更為超薄者。

雖然上述各習用之平面喇叭，可達到中、低、高音之響應效果，以及使喇叭更為超薄，但是由於該平面喇叭於製造時並未經過調校而選擇所需之懸邊、鼓紙及蜂鳴片，且音箱亦未配合其音域加以製造，因此在實際運用時其低頻之響應及延伸較差，並無法達到所謂全音域的要求，另一方面，也無法增強其音量；故上述二種習用之平面喇叭並無法符合實際使用時之所需。

### 【發明內容】

本發明之主要目的，係在於可延伸該平面喇叭之低頻響應，藉以使其達到全音域之要求。

本發明之另一目的，係在於可運用陣列方式將多數平面喇叭加以排列，以增強音量之功效。

為達上述之目的，本發明係一種低音補強式平面喇叭音箱之裝置與設計方法，先設計音箱之初步尺寸，再選擇音箱所合適之平板振膜與懸邊設置於音箱之一側，並於平板振膜中央處設置一激振器，藉以形成一平面喇叭單體，之後以系統模擬(EMA)量測喇叭之機電常數，依機電常數決定適合的音箱體積與被動振膜，將

被動振膜設置於音箱之另一側，而製出音箱樣本，再調整該樣本之相關參數，待調整完成之後即構成一平面喇叭音箱。

### 【實施方式】

請參閱『第 1 及第 2 圖』所示，係本發明音箱裝置之前視狀態示意圖及音箱裝置之剖面狀態示意圖。如圖所示：本發明係一種低音補強式平面喇叭音箱之裝置與設計方法，其裝置包含有一音箱 1，該音箱 1 之二側係分別具有一平板振膜 2 及一被動振膜 3，且平板振膜 2 及被動振膜 3 與音箱 1 之間係環設有一懸邊 4，該懸邊 4 係可增加喇叭之低音性能，並於該平板振膜 2 之中央處且與被動振膜 3 相對應之一面具有一激振器 5，藉以激振被動振膜 3 產生聲音，並利用被動振膜 3 改善低音品質，而該激振器 5 係由一設置於平板振膜 2 上之線圈 5 1、及一設置於線圈 5 1 上之磁性體 5 2 所構成。如是，藉由上述之結構構成一全新之低音補強式平面喇叭音箱之裝置。

請參閱『第 2 及第 3 圖』所示，係本發明音箱裝置之剖面狀態示意圖及設計方法之流程圖。如圖所示：本發明低音補強式平面喇叭音箱之設計方法包括下列步驟：

首先設計與規劃出音箱 1 之初步尺寸，再選擇音箱 1 所合適之平板振膜 2 與懸邊 4，該平板振膜 2 係為 PU 之複合材料，且該平板振膜 2 之後度係小於 5mm，且長

寬比為 1.66:1，而該懸邊 4 係為寬度 5mm 之 PU 泡棉膠，並於該平板振膜 2 上設置一激振器 5，藉以形成一平面喇叭單體；

之後以系統模擬 (EMA) 量測平面喇叭單體之機電常數，該系統模擬利用機電聲類比電路來建立整個系統的模組，依機電常數決定適合的音箱 1 體積與合適的被動振膜 3，並製作出該音箱 1 之樣本，該被動振膜 3 之面積係大於平板振膜 2 之面積；

最後再對該音箱 1 樣本調整之相關參數，待調整完成之後即構成一平面喇叭音箱 1。

請參閱『第 4 圖』所示，係本發明之使用狀態示意圖。如圖所示：當本發明運用時係可將多數平面喇叭音箱 1 以平面陣列之方式排列，而各平面喇叭之間距係小於 10mm，藉以利用陣列的排列方式來大幅提升其效率、音量，使其應用上更為省電與便利，更使得產品擁有最佳之性能，也使得使用者獲得最大的效益與節省成本。

綜上所述，本發明低音補強式平面喇叭音箱之裝置與設計方法可有效改善習用之種種缺點，可延伸平面喇叭的低頻響應，達到全音域的要求，另一方面，也運用陣列式的喇叭排列，以增強音量，進而使本發明之產生能更進步、更實用、更符合使用者之所須，確已符合發明專利申請之要件，爰依法提出專利申請。



惟以上所述者，僅為本發明之較佳實施例而已，當不能以此限定本發明實施之範圍；故，凡依本發明申請專利範圍及發明說明書內容所作之簡單的等效變化與修飾，皆應仍屬本發明專利涵蓋之範圍內。

**【圖式簡單說明】**

第 1 圖，係本發明音箱裝置之前視狀態示意圖。

第 2 圖，係本發明音箱裝置之剖面狀態示意圖。

第 3 圖，係本發明設計方法之流程圖。

第 4 圖，係本發明之使用狀態示意圖。

**【主要元件符號說明】**

音箱 1

● 平板振膜 2

被動振膜 3

懸邊 4

激振器 5

線圈 5 1

磁性體 5 2

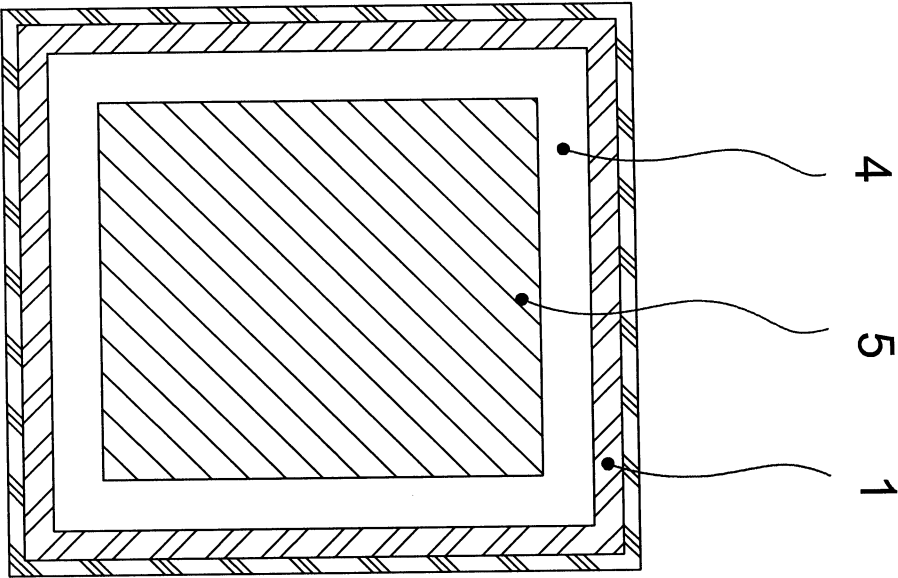
十、申請專利範圍：

1. 一種低音補強式平面喇叭音箱之裝置，其包含有一音箱，該音箱之二側係分別具有一平板振膜及一被動振膜，且平板振膜及被動振膜與音箱之間係環設有一懸邊，並於該平板振膜之中央處且與被動振膜相對應之一面具有一激振器。
2. 依申請專利範圍第 1 項所述之低音補強式平面喇叭音箱之裝置，其中：該平板振膜之後度係小於 5mm，且長寬比為 1.66：1。
3. 依申請專利範圍第 1 項所述之低音補強式平面喇叭音箱之裝置，其中，該平板振膜係為 PU 之複合材料。
4. 依申請專利範圍第 1 項所述之低音補強式平面喇叭音箱之裝置，其中，該被動振膜之面積係大於平板振膜之面積。
5. 依申請專利範圍第 1 項所述之低音補強式平面喇叭音箱之裝置，其中，該懸邊係為寬度 5mm 之 PU 泡棉膠。
6. 依申請專利範圍第 1 項所述之低音補強式平面喇叭音箱之裝置，其中，該激振器係由一設置於平板振膜上之線圈、及一設置於線圈上之磁性體所構成。
7. 一種低音補強式平面喇叭音箱之設計方法，其至少包括下列步驟：
  - a. 先設計與規劃出音箱之初步尺寸；
  - b. 選擇音箱所合適之平板振膜與懸邊，並於該平板振

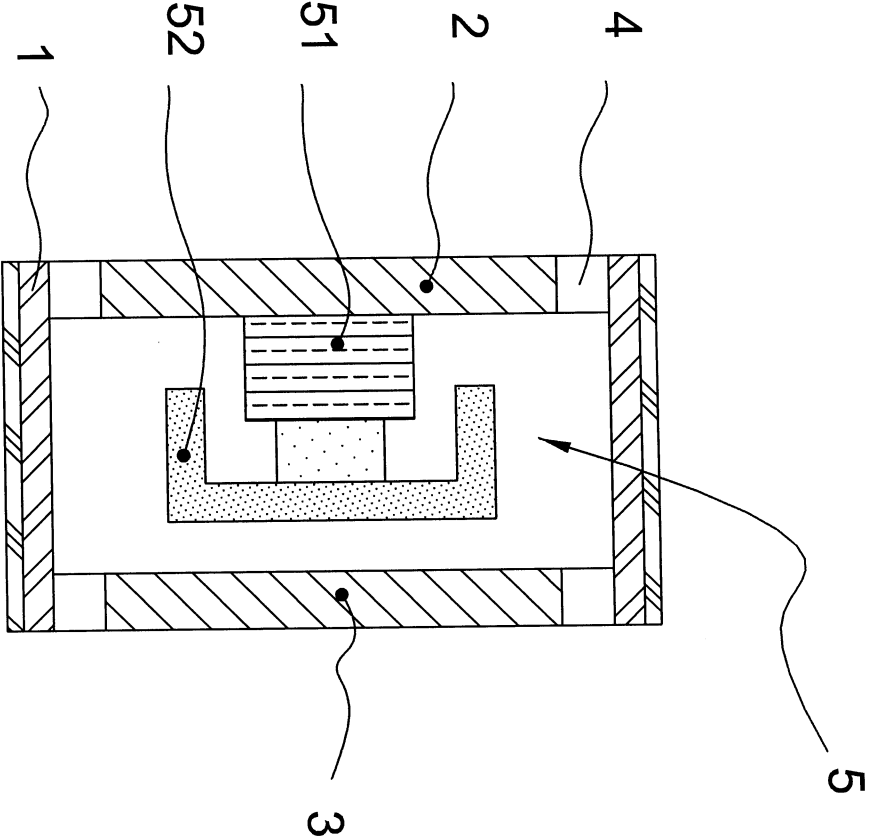
- 膜上設置一激振器，藉以形成一平面喇叭單體；
- c. 以系統模擬(EMA)量測平面喇叭單體之機電常數；
  - d. 依前述之機電常數決定適合的音箱體積與合適的被動振膜，並製作出該音箱之樣本；
  - e. 再對該音箱樣本調整之相關參數，待調整完成之後即構成一平面喇叭音箱。
8. 依申請專利範圍第7項所述之低音補強式平面喇叭音箱之裝置與設計方法，其中，該平板振膜之後度係小於5mm，且長寬比為1.66：1。
9. 依申請專利範圍第7項所述之低音補強式平面喇叭音箱之裝置與設計方法，其中，該平板振膜係為PU之複合材料。
10. 依申請專利範圍第7項所述之低音補強式平面喇叭音箱之裝置與設計方法，其中，該被動振膜之面積係大於平板振膜之面積。
11. 依申請專利範圍第7項所述之低音補強式平面喇叭音箱之裝置與設計方法，其中，該懸邊係為寬度5mm之PU泡棉膠。
12. 依申請專利範圍第7項所述之低音補強式平面喇叭音箱之裝置與設計方法，其中，該激振器係由一設置於平板振膜上之線圈、及一設置於線圈上之磁性體所構成。
13. 依申請專利範圍第7項所述之低音補強式平面喇叭

叭音箱之裝置與設計方法，其中，該系統模擬利用機電聲類比電路來建立整個系統的模組。

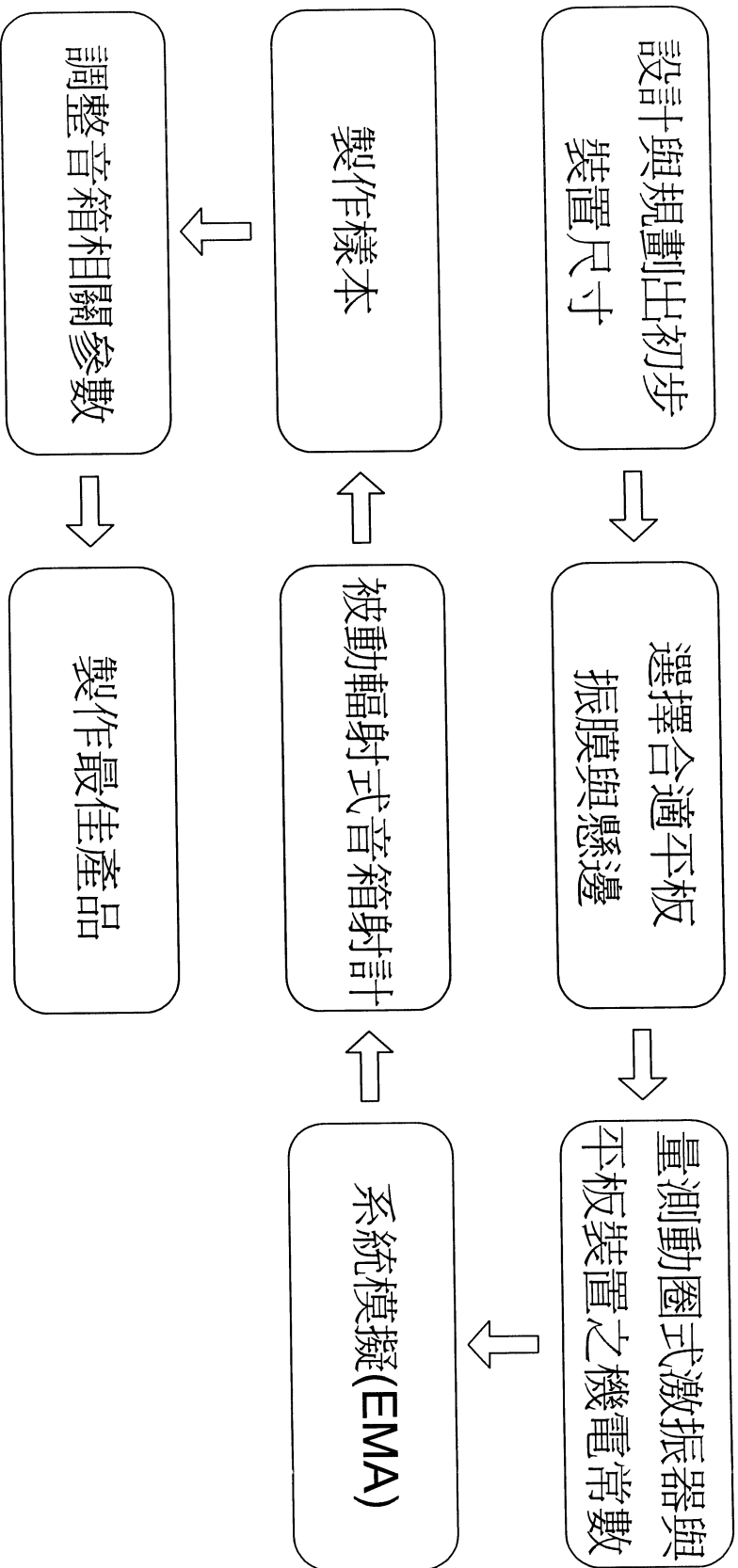
14. 依申請專利範圍第7項所述之低音補強式平面喇叭音箱之裝置與設計方法，其中，係可將多數平面喇叭音箱以平面陣列之方式排列，而各平面喇叭之間距係小於10mm。



第1圖



第2圖



第 3 圖



第4圖

