

發明專利說明書

200633372

(本說明書格式、順序及粗體字，請勿任意更動，※記號部分請勿填寫)

※申請案號：94106893

※申請日期：94.2.8

※IPC 分類：L02G1/00

一、發明名稱：(中文/英文)

音效處理裝置及其處理方法

二、申請人：(共 1 人)

姓名或名稱：(中文/英文)

國立交通大學

代表人：(中文/英文) 張俊彥

住居所或營業所地址：(中文/英文)

新竹市大學路 1001 號

國 籍：(中文/英文) 中華民國 TW

三、發明人：(共 3 人)

姓 名：(中文/英文)

1、 白明憲

2、 白淦元

3、 周中權

國 籍：(中文/英文)

1、 中華民國 TW

2、 中華民國 TW

3、 中華民國 TW

四、聲明事項：

主張專利法第二十二條第二項 第一款或 第二款規定之事實，其事實發生日期為： 年 月 日。

申請前已向下列國家（地區）申請專利：

【格式請依：受理國家（地區）、申請日、申請案號 順序註記】

有主張專利法第二十七條第一項國際優先權：

無主張專利法第二十七條第一項國際優先權：

主張專利法第二十九條第一項國內優先權：

【格式請依：申請日、申請案號 順序註記】

主張專利法第三十條生物材料：

須寄存生物材料者：

國內生物材料 【格式請依：寄存機構、日期、號碼 順序註記】

國外生物材料 【格式請依：寄存國家、機構、日期、號碼 順序註記】

不須寄存生物材料者：

所屬技術領域中具有通常知識者易於獲得時，不須寄存。

五、中文發明摘要：

本發明提出一種音效處理裝置及其處理方法，藉由在一裝置內整合多種特殊音效的處理，並且可以進行雜音效除及斷點消除，使得聲音品質提高，且增進娛樂效果，且因整合於一裝置，可即時播放及操作，可達到較低的運算量。

六、英文發明摘要：

七、指定代表圖：

- (一)本案代表圖為：第 1 圖
- (二)本案代表圖之元件代表符號簡單說明：

2 裝置

20 處理器

22 雜音消除器

24 等化器

八、本案若有化學式時，請揭示最能顯示發明特徵的化學式：

九、發明說明：

【發明所屬之技術領域】

本發明係有關一種音效處理裝置及其處理方法，特別是關於一種可消除雜音及斷點之音效處理裝置及其處理方法。

【先前技術】

傳統多媒體視聽娛樂系統上，多沒有附加多功能的音效處理器，或者功能性及選擇性都不大，使用介面亦不夠理想，效果亦不完善，對使用者而言，不能在播放媒體上作即時的音訊處理相當的不方便，使用上也受限許多。

本國專利公告號 238,378 中提出一種背景合音合成裝置及組入有該裝置之卡拉 ok 系統，揭露一種背景合音(back chorus)合成裝置，乃使用從作為 ID 之背景合音選擇信號開始，隨著曲子之進行按出現合音型樣之順序能順次出現合音號數之控制資料，而在應開始上述各合音型樣之再生之位置；然此裝置只具有背景合音效果，不具多選擇性。

另，本國專利公告號 560,217 中提出一種迴響音效處理器，適用於根據特定虛擬場景而產生特定音效，上述虛擬場景係具有特定空間大小、聲音反射效果以及衰減程度之場景特性；然此裝置只具有音效迴響效果，不具多選擇性。

又，本國專利公告號 337,396 中提出一種多媒體音效處理器裝置，具備有一麥克風前置放大器，一數位編碼迴音處理電路，其具有一迴音處理晶

片 M65831，與一時脈產生器，並受數碼控制電路所控制，一聲音多重處理器，將人聲音源經過多重之迴音與補償處理，一前置音場混音處理電路，連接於一外接音源輸入端與麥克風放大器輸入端，將人聲與樂音加以混音輸出，一前置放大電路與增益控制、音頻功率 LED 顯示裝置等元件，用以將處理完成之聲音訊號加以增益放大輸出，並顯示於功率顯示裝置。

上述各種產品侷限於用軟體模擬各種音效，且無法作即時運算，並未具有多種音效處理之選擇性。

有鑑於此，本發明係針對上述之困擾，提出一種音效處理裝置及其處理方法，以改善上述之缺失。

【發明內容】

本發明之主要目的，係在提供一種音效處理裝置及其處理方法，其係將音效處理、雜音消除及斷點消除整合為一裝置內，可內建更多特殊音效處理功能，並可消除雜音及斷點。

本發明之另一目的，係在提供一種音效處理裝置及其處理方法，其係將音效處理、雜音消除及斷點消除整合為一裝置內，可即時播放及操作，且達到較低的運算量。

本發明之再一目的，係在提供一種音效處理裝置及其處理方法，其係設置等化器，其內建有內插法之演算法，以由使用者自行即時作音頻補強。

本發明之又一目的，係在提供一種音效處理裝置及其處理方法，可對聲音進行多種特殊音效之處理，以提高娛樂效果。

為達到上述之目的，本發明係提出一種音效處理裝置，用來對聲音進

行特殊的音效處理，音效處理裝置包括一處理器，其可以選擇以對聲音進行各種處理，並有一雜音消除器用以消除聲音之雜音，另外有一等化器用以消除聲音之斷點，以使聲音之音頻較連續。

本發明另外提出一種音效處理方法，包括輸入一聲音並對聲音進行各種特殊的音效處理，且可消除聲音之雜音及消除聲音之斷點，使得聲音之音頻較連續。

底下藉由具體實施例配合所附的圖式詳加說明，當更容易瞭解本發明的目的、技術內容、特點及其所達成的功效。

【實施方式】

本發明為了改善先前技術中之音效處理器不具多重選擇性及即時處理之缺點，因此，本發明提出一種音效處理裝置及其處理方法，以改善上述之缺失。

第 1 圖所示為本發明之音效處理裝置的簡易方塊圖，係為將所有的裝置整合於一裝置 2，如數位訊號處理器(digital signal processor；DSP)內，以達到多選擇性及即時處理的功能。

將聲音輸入裝置 2 內，而在此裝置 2 內設置有一可對聲音進行多種特殊音效處理的處理器 20，並有一雜音消除器 22 可消除聲音之雜音，並有一等化器 24 可消除聲音之斷點，使聲音之音頻較連續；且使用者可針對使用需求對此處理器 20、雜音消除器 22 及等化器 24 進行選擇其中之一或多種，且三者的處理順序可自行選擇。

其中，處理器 20 可對聲音選擇進行合聲、頻率調變、雙聲、多重回聲、

顫音、升降調、走音、沙啞聲或機器人聲處理等，可只進行一項處理或者進行多種處理亦可，底下將一一說明各種處理之演算方法。

第 2 圖所示為成為具迴響之聲音之演算方法， $x(n)$ 為原聲音，而 $y_1(n)$ 為處理完成之具迴響之聲音，此圖中所示為具有 3-tap 之延遲器 26，亦可設置多個 tap 之延遲器 26， $x(n)$ 輸入後，經過延遲器 26 之延遲後得到 $x(n-D_1)$ 、 $x(n-D_2)$ 、 $x(n-D_3)$ 等，並分別乘上所設定之增益值，如圖中所示之 a_1 、 a_2 、 a_3 等，以得到數個延遲訊號 $a_1x(n-D_1)$ 、 $a_2x(n-D_2)$ 、 $a_3x(n-D_3)$ 等，再將原聲音 $x(n)$ 加上數個原聲音 $x(n)$ 之延遲訊號 $a_1x(n-D_1)$ 、 $a_2x(n-D_2)$ 、 $a_3x(n-D_3)$ 等，最後得到具迴響之聲音 $y_1(n)$ 。

第 3 圖為模擬兩人齊聲唱歌講話之演算方法，其係為利用較規則的波形，如第 4 圖所示之 sine 波形來進行訊號延遲，為將原聲音 $x(n)$ 經過一延遲器 26 後得到 $x(n-D_4)$ ，並乘上一增益值 a_4 得到延遲訊號 $a_4x(n-D_4)$ ，再與乘上一增益值 a_5 之原聲音得到的 $a_5x(n)$ 訊號相加，以得到輸出聲音 $y_2(n)$ 。

而第 5 圖為模擬多人齊聲唱歌講話之演算方法，係為利用不規則 (random)的波形，如第 6 圖所示之圖形進行訊號延遲，其中，原聲音 $x(n)$ 經過多個延遲器 26 (圖中只示出二個延遲器 26)後得到 $x(n-D_6)$ 、 $x(n-D_7)$ 等，並分別乘上一增益值 a_6 、 a_7 等，以得到延遲訊號 $a_6x(n-D_6)$ 、 $a_7x(n-D_7)$ 等，再與一乘上增益值 a_8 之原聲音得到的 $a_8x(n)$ 相加，以得到輸出聲音 $y_3(n)$ 。

其中，上述第 3 圖及第 5 圖中之模擬少人及多人齊聲唱歌講話之演算方法，可依想要模擬的人數而利用多個延遲器 26 達成。

第 7 圖為顫音(Tremolo Effect)效果之演算方法，係利用如第 4 圖所示之

sine 波形進行，為讓原聲音 $x(n)$ 之振幅大小產生顫音的效果，輸出聲音 $y_4(n)$ 為原聲音 $x(n)$ 乘上一 sine 波形($\sin(2\pi ft)$)，以調整振幅大小，進而產生顫音效果。

第 8 圖為變調(Pitch Shifter)效果之演算方法，原聲音 $x(n)$ 經過數個延遲器 26 後得到 $x(n-D_9)$ 、 $x(n-D_{10})$ 等，並分別乘上一半的增益值，以得到延遲訊號 $1/2a_9x(n-D_9)$ 、 $1/2a_{10}x(n-D_{10})$ 等，再將延遲訊號經內建有交替淡化(cross fade function)處理之元件 28，再與一乘上一半增益值 a_{11} 之原聲音得到的 $1/2a_{11}x(n)$ 訊號相加，以得到輸出聲音 $y_5(n)$ ；其中，本變調效果係為藉由都卜勒原理，並可分別利用第 9 圖之延遲訊號漸大或第 10 圖之延遲訊號漸小以造成音調降低或提高；同理，利用數個音調變化加上原聲音 $x(n)$ 的效果，亦可產生走音的效果。

第 11 圖為製作出沙啞聲及機器人聲的演算方法，係為利用一可改變原聲音 $x(n)$ 相位(phase)之相位改變器 30 以得到輸出聲音 $y_6(n)$ 。

另外，在本發明之裝置 2 中最主要包含有一雜音消除器 22 及一等化器 24，第 12 圖為雜音消除器 22 內之雜音消除的演算方法，原聲音 $x(n)$ 係依序經過一維納濾波器(wiener filter)220 及一調適濾波器(adaptive filter)222 進行濾波，維納濾波器 220 之係數為固定，係為濾掉大部分的雜訊，而調適濾波器 222 之係數為可調變，其係利用內建有最小均方演算法(least mean square algorithm；LMS algorithm)之控制器 32 進行控制，使得濾波後的聲音與想要的聲音誤差變最小，並利用數個延遲器 26 延遲二濾波器 220、222 之訊號，以得到雜音完全消除之輸出聲音 $y_7(n)$ 。

而第 13 圖為等化器 24 內消除斷點之演算方法，原聲音 $x(n)$ 有兩條處理路徑，其中之一路徑為偵測原聲音 $x(n)$ 的長度，接著將 $x(n)$ 從低頻到高频分為十等份之頻寬，如 1.0~50 Hz、50~100 Hz、100~200 Hz、200~400 Hz、400~800 Hz、800~1600 Hz、1600~3600 Hz、3600~7200 Hz、7200~14400 Hz 及 14400 以上，並分別乘上使用者選取的增益值 1 至增益值 10，經過 matlab 內建的 Cubic 內插法，使無斷點，並與另一路徑之將原聲音 $x(n)$ 經過快速傅立葉轉換(Fast Fourier Transform；FFT)做相乘，再利用反傅立葉轉換(Inverse Fast Fourier Transform；IFFT)回時域以完成等化步驟，而得到輸出聲音 $y_8(n)$ 。

本發明之處理方法係為在上述之裝置內設置有處理器、雜音消除器及等化器，令使用者可依需求進行選擇，以對聲音進行多種特殊音效的處理，可只進行一項處理或多項處理亦可。

在家庭聚會上，或朋友們聚在一起使用多媒體系統時(如卡拉 ok，電影欣賞等)，在聲音輸入後，透過介面選擇，對聲音加以處理，即可產生各種特殊效果，如合聲(Chorus)，雙聲(Flanger)，顫音(Tremolo)……等；亦可利用等化器對低音，高音及其它頻域上作補強；若原訊號有雜訊，也可透過此數位訊號處理器作雜訊消除的處理；本技術主要在整合各種音效於同一個裝置中(如數位訊號處理器；digital signal processor；DSP)，並使之可即時運作，藉以應用到各種多媒體產業，如電子業、通訊、視聽娛樂、數位內容產業、手機 PDA 等的多媒體音響系統、個人電腦、筆記型電腦、數位電視、家庭劇院等產品，以提高娛樂效果；另外在雜音消除(Noise

reduction)的演算法中，提出一種新式，較為簡易但效果很好的方式，即將訊號先經由固定係數的維納濾波器(fixed Wiener filter)後，即具有一定程度的訊雜訊消除效果，再經過調適濾波器(adaptive filter)，其係數由最小均方演算法(LMS algorithm)所控制，如此最終的訊號雜訊所佔的部份幾乎已被消除殆盡；而在等化器的部份，主要特點在用另一種方式消除斷點，在每一段頻帶的交點處用 matlab 中的 cubic 內插方法，消除音訊不連續的問題。現今市場上除了等化器之外尚無特殊音效的產品上市，亦無噪音消除的設計，本發明提供對此技術之整合設計，適用於以電腦為基礎的多媒體音響系統，或是內建於數位電視裡以 DSP 來實現。

以上所述係藉由實施例說明本發明之特點，其目的在使熟習該技術者能瞭解本發明之內容並據以實施，而非限定本發明之專利範圍，故凡其他未脫離本發明所揭示之精神而完成之等效修飾或修改，仍應包含在以下所述之申請專利範圍中。

【圖式簡單說明】

- 第 1 圖為本發明之音效處理裝置之簡易方塊圖。
- 第 2 圖為本發明之原聲音成為具迴響之聲音之演算方法。
- 第 3 圖為本發明之模擬兩人齊聲唱歌講話之演算方法。
- 第 4 圖為第 3 圖之延遲器所使用之 sine 波形示意圖。
- 第 5 圖為本發明之模擬多人齊聲唱歌講話之演算方法。
- 第 6 圖為第 5 圖之延遲器所使用之不規則波形示意圖。
- 第 7 圖為本發明之產生顫音效果之演算方法。
- 第 8 圖為本發明之變調效果之演算方法。
- 第 9 圖為第 8 圖之延遲器所使用之降低音調之波形。
- 第 10 圖為第 8 圖之延遲器所使用之提高音調之波形。
- 第 11 圖為本發明之沙啞聲與機器人聲效果之演算方法。
- 第 12 圖為本發明之雜音消除器所使用之噪音消除演算方法。
- 第 13 圖為本發明之等化器所使用之斷點消除演算方法。

【主要元件符號說明】

2 裝置

20 處理器

22 雜音消除器

24 等化器

26 延遲器

28 元件

30 相位改變器

32 控制器

220 維納濾波器

222 調適濾波器

十、申請專利範圍：

1. 一種音效處理裝置，其係用以對至少一聲音進行特殊處理，該音效處理器包括：

一處理器，其係對該聲音進行處理；

一雜音消除器，其係消除該聲音之雜音；以及

一等化器，其係消除該聲音之斷點，以使該聲音之音頻較連續。

2. 如申請專利範圍第 1 項所述之音效處理裝置，其中，該處理器係對該聲音進行合聲、頻率調變、雙聲、多重回聲、顫音、升降調、走音、沙啞聲或機器人聲處理之至少其中之一者。

3. 如申請專利範圍第 1 項所述之音效處理裝置，其中，該雜音消除器係為單輸入單輸出裝置。

4. 如申請專利範圍第 1 項所述之音效處理裝置，其中，該雜音消除器係包括至少一固定係數之維納濾波器及至少一調適濾波器，該聲音依序經該維納濾波器及該調適濾波器濾波，以進行雜音消除。

5. 如申請專利範圍第 1 項所述之音效處理裝置，其中，該等化器內係內建一為內插法之演算方法。

6. 如申請專利範圍第 1 項所述之音效處理裝置，其中，該處理器、該雜音消除器及該等化器係整合為一裝置內。

7. 如申請專利範圍第 6 項所述之音效處理裝置，其中，該裝置係為數位訊號處理器。

8. 一種音效處理方法，其步驟包括：

輸入至少一聲音，並對該聲音進行處理；

消除該聲音之雜音；以及

消除該聲音之斷點，以使該聲音之音頻較連續。

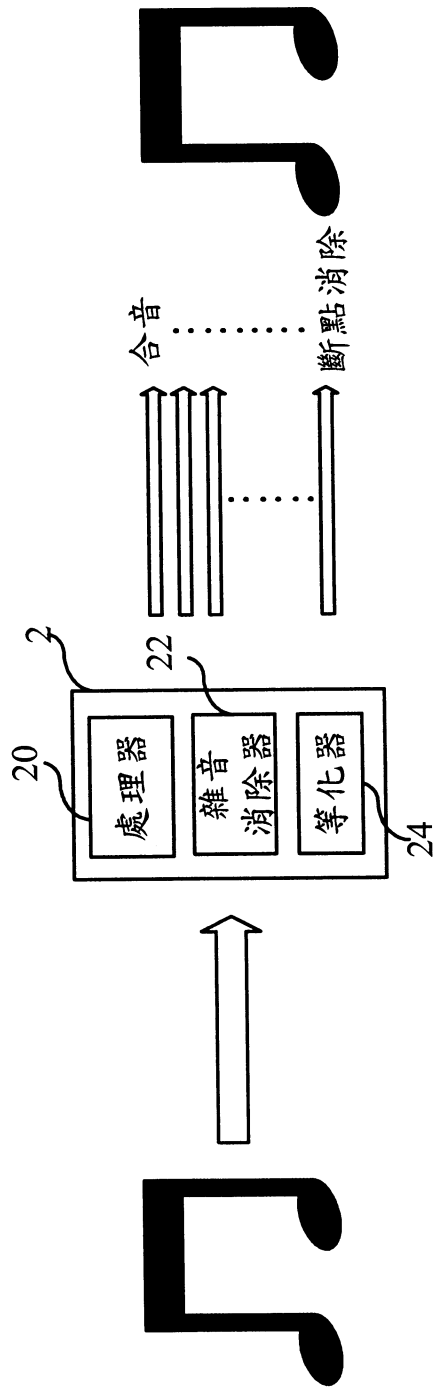
9. 如申請專利範圍第 8 項所述之音效處理方法，其中，該聲音之處理係為對該聲音進行合聲、頻率調變、雙聲、多重回聲、顫音、升降調、走音、沙啞聲或機器人聲處理之至少其中之一者。

10. 如申請專利範圍第 8 項所述之音效處理方法，其中，該聲音之雜音消除係為利用至少一固定係數之維納濾波器進行第一次濾波，並使該聲音經至少一調適濾波器進行第二次濾波。

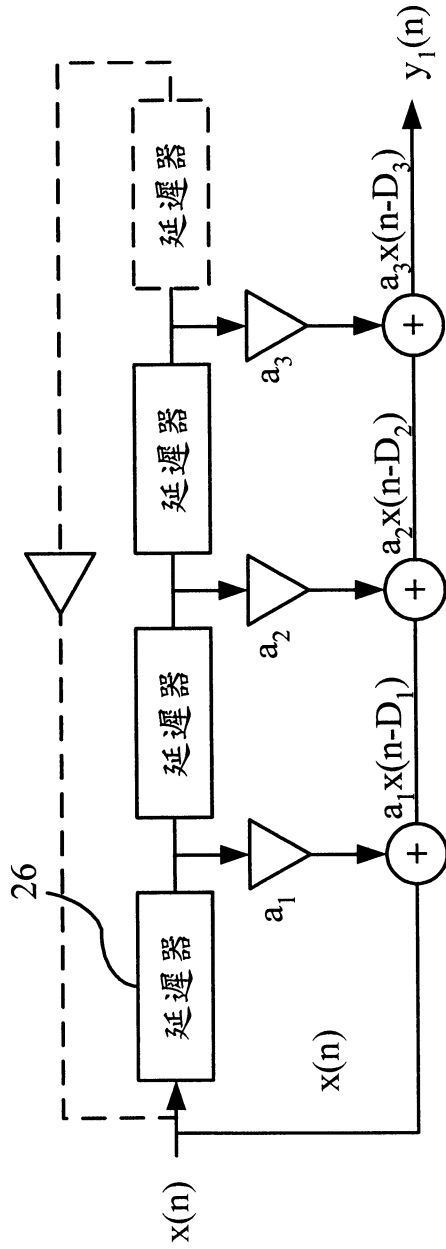
11. 如申請專利範圍第 10 項所述之音效處理方法，其中，該調適濾波器之係數係利用最小均方演算法控制。

12. 如申請專利範圍第 8 項所述之音效處理方法，其中，該聲音之斷點消除步驟中，係偵測該聲音之長度並對該聲音進行頻帶區分，且乘上一增益值，再對每一頻帶處之交點處利用一內插法使該聲音較平滑，以消除斷點；並將該聲音經一傅立葉函數進行運算，且與消除斷點後之該聲音相乘，且經過一反傅立葉函數進行運算。

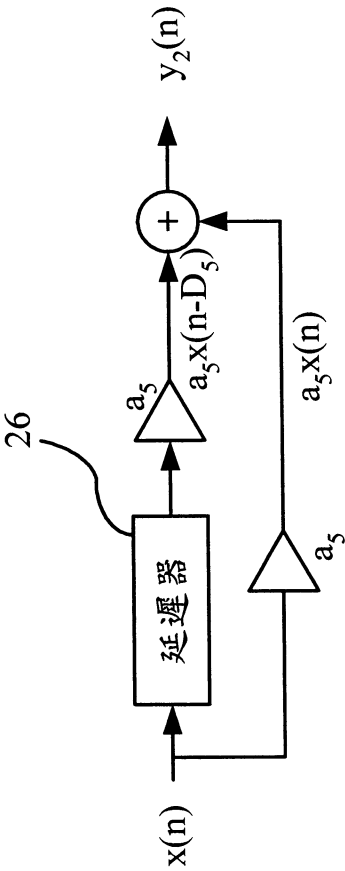
13. 如申請專利範圍第 12 項所述之音效處理方法，其中，該聲音係由低頻至高頻以區分頻帶。



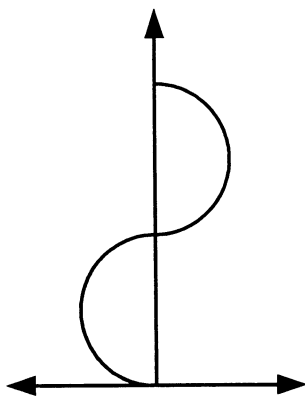
第1圖



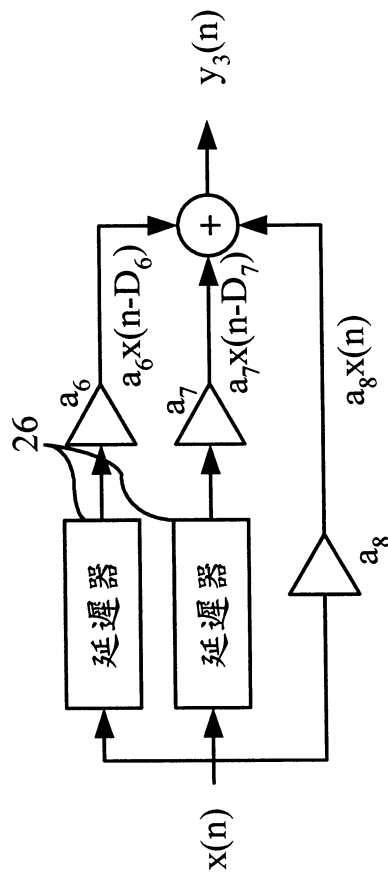
第2圖



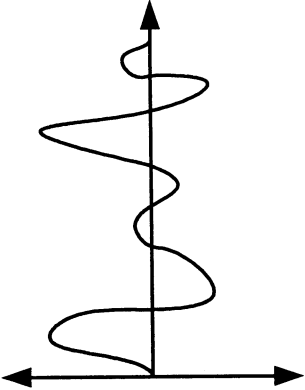
第3圖



第4圖



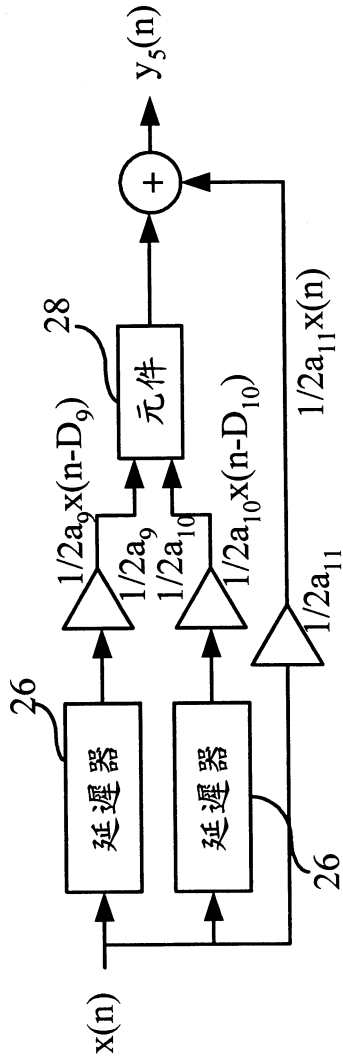
第5圖



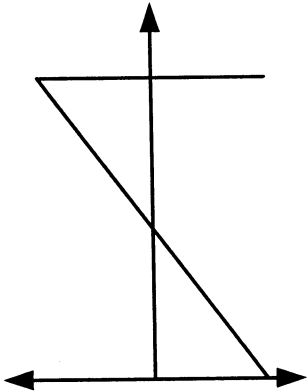
第6圖



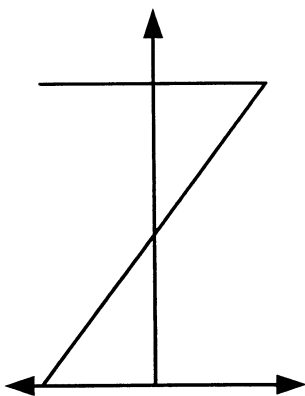
第7圖



第8圖



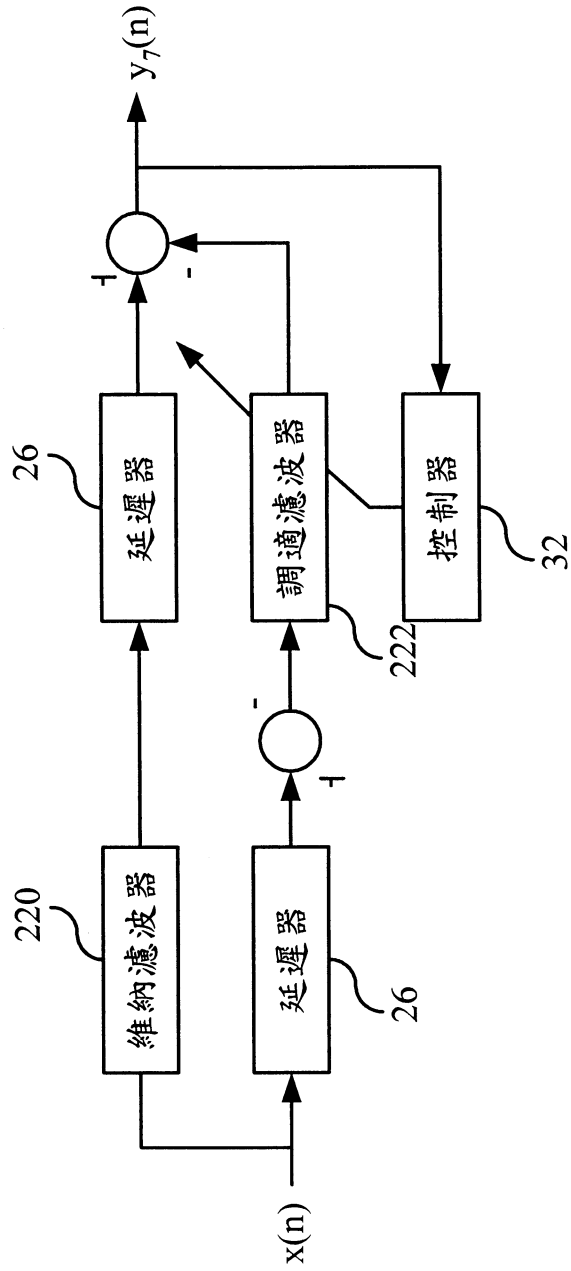
第9圖



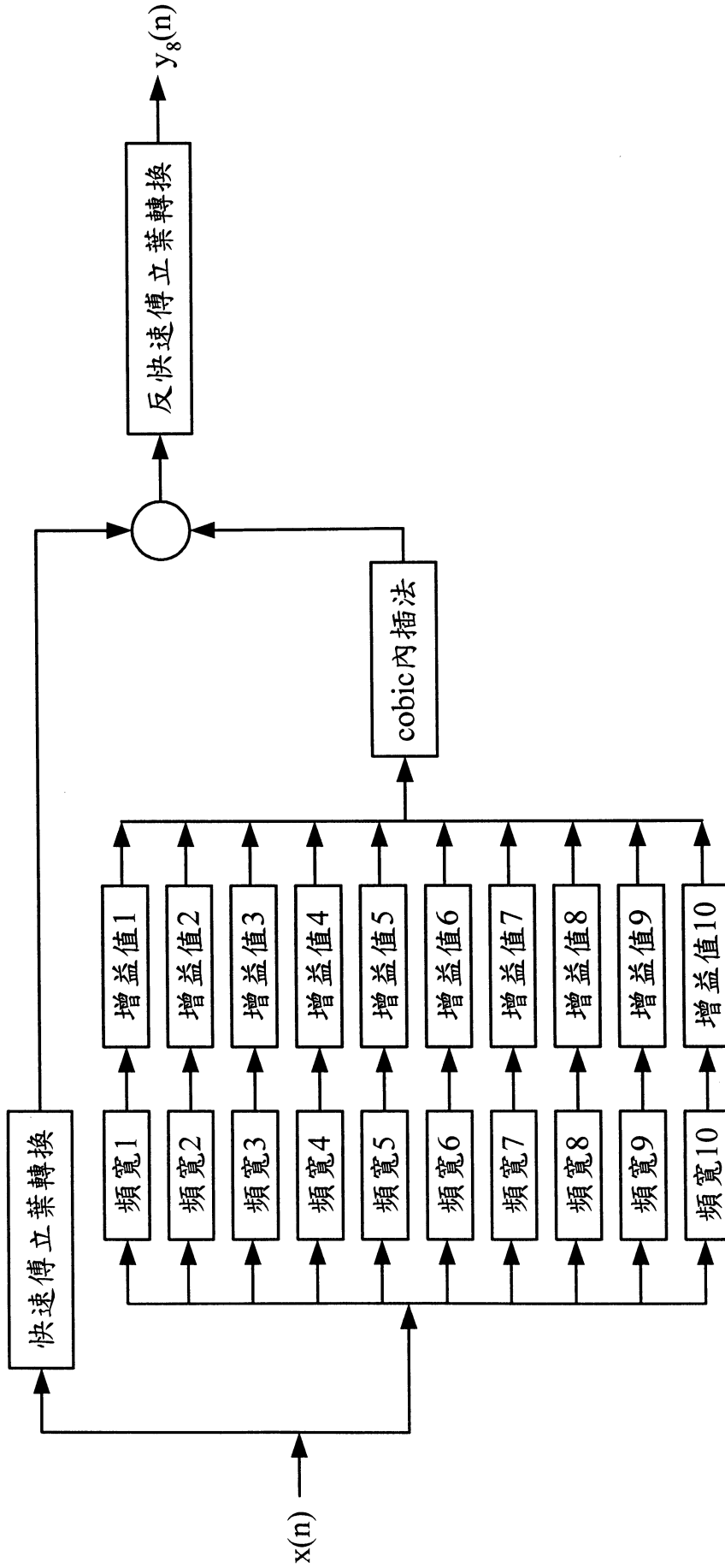
第10圖



第11圖



第12圖



第13圖