

發明專利說明書 ²⁰⁰⁶²⁸⁸⁷²

(本說明書格式、順序及粗體字，請勿任意更動，※記號部分請勿填寫)

※ 申請案號： 94103162

※ 申請日期：94.2.2

※IPC 分類：G02F 1/01

一、發明名稱：(中文/英文)

光調制器與其所應用之光學多工/解多工器
OPTICAL MODULATOR AND OPTICAL
MUX/DMUX

二、申請人：(共 1 人)

姓名或名稱：(中文/英文)

國立交通大學/NATIONAL CHIAO TUNG UNIVERSITY

代表人：(中文/英文) 張俊彥/CHUN-YEN CHANG

住居所或營業所地址：(中文/英文)

新竹市大學路 1001 號/NO. 1001, DASYUE RD., HSINCHU CITY, 300,
TAIWAN (R. O. C.)

國 籍：(中文/英文) 中華民國/TW

三、發明人：(共 4 人)

姓 名：(中文/英文)

1. 潘犀靈 / CI-LING PAN
2. 趙如蘋 / RU-PIN CHAO
3. 黃銘杰 / MING-JAY HUANG
4. 藍玉屏 / YU-PING LAN

國 籍：(中文/英文) 中華民國/TW

四、聲明事項：

主張專利法第二十二條第二項 第一款或 第二款規定之事實，其事實發生日期為： 年 月 日。

申請前已向下列國家（地區）申請專利：

【格式請依：受理國家（地區）、申請日、申請案號 順序註記】

有主張專利法第二十七條第一項國際優先權：

無主張專利法第二十七條第一項國際優先權：

主張專利法第二十九條第一項國內優先權：

【格式請依：申請日、申請案號 順序註記】

主張專利法第三十條生物材料：

須寄存生物材料者：

國內生物材料 【格式請依：寄存機構、日期、號碼 順序註記】

國外生物材料 【格式請依：寄存國家、機構、日期、號碼 順序註記】

不須寄存生物材料者：

所屬技術領域中具有通常知識者易於獲得時，不須寄存。

五、中文發明摘要：

一種光學多工/解多工器，包括了分光元件和光調制單元。其中，分光元件用來將一主光束分成多道不同波長的子光束。然後這些子光束會分別對應入射到光調制單元上的其中一個畫素。而光調制單元則包括第一玻璃基板和第二玻璃基板，其中第一玻璃基板的第一側係接收對應之子光束，其第二側則與第二玻璃基板的第一側相對。第一玻璃基板的第二側上和第二玻璃基板的第一側上，都會形成電極和配向模。其中第一和第二玻璃基板上的電極係分別耦接驅動電壓和共同電壓。藉由控制驅動電壓，可以決定是否讓對應之子光束從第二玻璃基板的第二側出射。

六、英文發明摘要：

An optical multiplexer/demultiplexer has a beam splitter element and an optical modulator. The beam splitter element is utilized to split an incident beam into a plurality of beams with different wavelengths. The split beams are respectively incident to corresponding pixels of the optical modulator. The optical modulator has a first and second glass substrates. The split beams are incident to a first side of the first glass substrate, and a second side of the first glass substrate is opposite to the first side. Electrodes and alignment layers are formed on the second side of the first glass substrate and the first side of the second glass substrate. The electrode of the

first glass substrate is coupled to a driving voltage. The electrode of the second glass substrate is coupled to a common voltage. The driving voltage is controlled to determine whether or not pixels corresponding to the split beams are switched.

七、指定代表圖：

(一)本案指定代表圖為：圖(3)。

(二)本代表圖之元件符號簡單說明：

31：畫素

43：繞射光柵

311：分光元件

313：光調制單元

321：準直透鏡

323：聚焦透鏡

315：光纖陣列

$\lambda_1 \sim \lambda_3$ ：不同波長的光束

八、本案若有化學式時，請揭示最能顯示發明特徵的化學式：

無

first glass substrate is coupled to a driving voltage. The electrode of the second glass substrate is coupled to a common voltage. The driving voltage is controlled to determine whether or not pixels corresponding to the split beams are switched.

七、指定代表圖：

(一)本案指定代表圖為：圖(3)。

(二)本代表圖之元件符號簡單說明：

31：畫素

43：繞射光柵

311：分光元件

313：光調制單元

321：準直透鏡

323：聚焦透鏡

315：光纖陣列

$\lambda_1 \sim \lambda_3$ ：不同波長的光束

八、本案若有化學式時，請揭示最能顯示發明特徵的化學式：

無

九、發明說明：

【發明所屬之技術領域】

本發明是有關於一種光調制器與其應用之光學多工/解多工器，且特別是有關於一種利用穿透式液晶元件作為光開關的光調制器。

【先前技術】

在雷射發明後的最初幾年中，所發展出的應用對使用雷射解決問題仍嫌緩慢，並且並未提到有關光纖的實用技術的出現。首次大量應用光纖，是在電話鏈路中。以一標準的電話纜線與一光纜做比較。金屬電纜包含了 900 對絞線，而其直徑為 90mm。每對絞線可載送 24 個語音通道(T1 速率)，所以電纜的容量為 21600 通電話。而一條電話用途的光纜直徑為 12.7mm，包含了 144 條光纖，每條可操作於 T3 速率(672 個通道)。此光纜的總容量為 96768 通電話。光纜有近於 4.5 倍電纜線的容量，但其截面積卻小它 30 倍。其他的特性比較還有例如：光纖具有較好的無線電頻率干擾與電磁干擾的排斥性、具有高可考度及保密性，對於水或化學物質的抵抗性較好等，因此光纖通訊慢慢成為長途通訊的主流技術。

其中，分波多工(WDM)的技術，是為了更能增加光纖通訊的資訊載送容量而被發展出來。在高密度分波多工的技術中，具有不同波長的光束在傳播時不會相互干擾，所以多個資訊通道(每一通道有不同載送波長)能夠在單一光纖上同時傳送。

圖 1 係繪示分波多工技術之結構的示意圖。請參照圖 1，在光纖 11 上，可以同時載送 n 個不同波長($\lambda_1 \sim \lambda_n$)的光束。當光纖 11 所載送的光束通過光學多工/解多工器 13 後，就會被分為 n 個通道($C_1 \sim C_n$)而分別傳送到不同的終端上。另外，上述的過程為可逆的。

圖 2A 和圖 2B 係繪示了兩種習知的光學多工/解多工器結構示意圖。首先請參照圖 2A，在此系統中，包括了第一光纖 201 和數條第二光纖 203。其中，第一光纖 201 上係載送了數個不同波長的光束，假設分別為 λ_1 、 λ_2 和 λ_3 的光束。第一光纖 201 的出光面係貼合於桿形透鏡 (GRIN-rod Lens) 205 的出/入光面。由於桿型透鏡 205 的長度，係光波行進週期的 $1/4$ 倍。因此當第一光纖 201 出射的光束進入桿形透鏡 205 後，會聚焦在反射光柵 207 上。然後反射光柵會將第一光纖 201 所出射的光束，依據不同的波長(λ_1 、 λ_2 和 λ_3)而分成數條子光束。然後這些子光束會再經過桿形透鏡 205，而從桿形透鏡 205 的出/入光面分別入射至對應的第二光纖 203，而達到分波多工的效果。

圖 2B 所繪示的光學多工/解多工器，則是利用光學濾波的原理。同樣地，第一光纖 201 係載送了多個波長(假設為 $\lambda_1 \sim \lambda_8$)的光束。其中，第一光纖 201 的出光面連接於透鏡組 211a 的第一面。當光束從第一光纖 201 出射後，會經由透鏡組 211a 而從第二面出射，並且入射至玻璃基板 213 中。玻璃基板 213 的出光面上，係鍍有數片例如 215a 的濾光膜，並且每一片濾光膜的光學特性皆不同。例如，當光

束從鏡片組 211a 入射至玻璃基板 213 後，會先到達濾光膜 215a。濾光膜 215a 的特性，係允許波長為 λ_1 的光束穿透而反射其餘的光束。因此，當原始的光束入射至濾光膜 215a 後，波長為 λ_1 的光束會穿透，然後從透鏡組 211b 的第二面入射，並且從透鏡組 211b 的第一面出射而進入對應的第二光纖 203 內。而被濾光膜 215a 所反射的其餘光束 ($\lambda_2 \sim \lambda_8$) 會到達濾光膜 215b。濾光膜 215b 的光學特性，則是允許波長為 λ_2 的光束通過而反射其餘的光束。因此波長為 λ_2 的光束也會依據同樣的原理進入對應的第二光纖 203 內，而其餘被濾光膜 215b 所反射的光束 ($\lambda_3 \sim \lambda_8$)，則會依據同樣的原理分別進入對應的第二光纖 203 內，而達到分波多工的目的。

上述習知的光學多工/解多工器，雖然可以達到光解多工的目的，但是無法個別獨立隔絕各波長通道的輸出或是在不同通道中進行切換。此外，習知的光學多工/解多工器通常需要另外使用可調式功率衰減器來達到每個通道輸出功率等化的效果，不但增加了操作上的複雜度，也增加了系統的成本。

【發明內容】

因此，本發明的目的就是在提供一種光學多工解多工器，可以允許使用者選擇輸出或隔絕通道。

本發明的再一目的是提供一種光調制器，可以提供各通道輸出功率等化的效果。

本發明係提供一種光學多工/解多工器，包括了分光元

件和光調制單元。其中，分光元件用來將一主光束分成多道子光束，而每一道子光束的波長都不會相同。另外，光調制單元係具有多個畫素，並且每一道子光束都會對應其中一個畫素。而每一個畫素都是由一穿透式液晶元件所組成，而這些穿透式液晶元件會依據一驅動電壓來決定是否讓對應的子光束穿透。

從另一觀點來看，本發明係提供一種光學多工/解多工器，包括了分光元件和光調制單元。其中，分光元件用來將一主光束分成多道子光束，而每一道子光束的波長都不會相同。另外，光調制單元則具有多個光開關，係分別對應於其中一道子光束，而且每一光開關都會依據一驅動電壓來決定是否讓對應的子光束穿透。

從另一觀點來看，本發明提供一種光調制器，可以適用於一光學多工/解多工器。而本發明之光調制器具有多個穿透式液晶元件，並且每一穿透式液晶元件都分別對應於不同波長的數道子光束其中之一。光調制單元包括了第一玻璃基板和第二玻璃基板，其中第一玻璃基板的第一側係用來接收對應的子光束，其第二側係與第二玻璃基板的第一側相對，並且在第一玻璃基板和第二玻璃基板之間填充了具有液晶分子的液晶材料。此外，在第一玻璃基板之第二側上，會形成第一電極，其耦接一驅動電壓。而在第一電極上，則形成第一配向膜。同樣地，在第二玻璃基板的第一側上，會形成了第二電極，其耦接一共同電壓。而在第二電極上，則是形成第二配向模。其中，每一穿透式液

晶元件都依據驅動電壓，來決定是否允許對應的子光束能夠從第二玻璃基板的第二側出射。

在較佳的情況下，在第一玻璃基板的第一側係配置有第一偏振片，而在第二基板之第二側則配置有第二偏振片。

綜上所述，由於本發明包括了由穿透式液晶元件所構成的光開關，因此使用者只需控制驅動電壓，就可以選擇部分的資訊通道隔絕或輸出。此外，使用者只需控制驅動電壓的大小，來決定液晶元件中液晶分子的旋轉度，就可以達到各個資訊通道輸出功率等化的目的。

為讓本發明之上述和其他目的、特徵和優點能更明顯易懂，下文特舉較佳實施例，並配合所附圖式，作詳細說明如下。

【實施方式】

圖 3 係繪示依照本發明之一較佳實施例的一種光學多工/解多工器。請參照圖 3，第一光纖 301 是用來載送不同波長之光束所混合的主光束。在第一光纖 301 外部，並且在主光束的路徑上，係配置有分光元件 311，係用來將主光束分成數道不同波長的子光束。而在子光束的行進的路徑上，還配置有光調制單元 313，其例如具有數個條狀(strip)的畫素 31。而每一個子光束都分別對應一個做為光開關的畫素，因此每一個畫素都會依據一驅動電壓來決定是否讓所對應的子光束穿透。

在第一光纖 301 和分光元件 311 之間，並且在主光束的路徑上，配置有準直透鏡 321。此外，分光元件 311 和

光調制單元 313 之間，並且在子光束的路徑上，則配置有聚焦透鏡 323。光調制器 313 的一側配置有上述的聚焦透鏡 323，而另一側則配置有光纖陣列 315。在光纖陣列 315 中，具有做為輸出光纖的數條第二光纖 302，用來分別對應載送不同波長的子光束。光纖陣列 315 的每一光纖核心的中心均對應到光調制器 313 每一畫素的中心。

以下為求敘述簡明，而讓熟習此技藝者能夠確實明瞭本發明之精神。以下假設第一光纖 301 為輸入光纖，而第二光纖 302 則為輸出光纖，但是在實際應用時，當不以此限制。在本實施例中，第一光纖 301 和第二光纖 302 可以是單模光纖或者是多模光纖。

當主光束從第一光纖 301 輸出後，會先到達準直透鏡 321。由於透鏡聚焦的原理，當主光束通過準直透鏡 321 後，會從原先放射狀的光束而成為平行的光束，並且行進至分光元件 311。

圖 4A 和圖 4B 係繪示兩種分光元件的示意圖。首先來看圖 4A，圖 3 之分光元件 311 可以是分光稜鏡 41。由於不同波長的光，從一種介質進入另一種介質時，折射的角度會不相同。因此，當主光束從例如空氣入射至分光稜鏡 41 內時，由於主光線包含了數種波長的光(假設為 λ_1 、 λ_2 和 λ_3)，因此在分光稜鏡 41 內就會折射出 λ_1 、 λ_2 和 λ_3 三道不同的子光束。

圖 4B 所繪示的分光元件，則是繞射光柵 43。因為光線在繞射時所行進的路徑係與其波長有關，因此當主光線

到達繞射光柵 43 時，同樣也是因為主光線包含了數種波長的光(假設為 λ_1 、 λ_2 和 λ_3)，因此會繞射出 λ_1 、 λ_2 和 λ_3 三道不同的子光束。而在圖 3 實施例中所使用的分光元件 311，就是圖 4B 所繪示的繞射光柵 43，但是並非用來限定本發明非要如此實施。

請再參照圖 3，依據圖 4B 的敘述，當主光束行進至繞射光柵 43 後，會繞射出多道不同波長的子光束，假設為 λ_1 、 λ_2 和 λ_3 的子光束。然後這些子光束會繼續行進至聚焦透鏡 323。同樣的，依據透鏡聚焦的原理，這些子光束會分別被匯聚至對應的光調制單元 313 上之畫素。因為做為光開關的畫素係依據驅動電壓來決定是否讓對應的子光束穿透，因此使用者就可以藉由控制驅動電壓來決定讓哪一個通道的畫素開啟。假設使用者決定讓畫素 31 開啟，則對應的子光線 λ_1 就會經由畫素 31 而到達光纖陣列 315，並且耦合進對應的第二光纖 302。

另外，在較佳的情況下，繞射光柵 43 上會鍍上反射層，以增加光反射的效率。

圖 5 係繪示依照本發明之一較佳實施例的一種畫素之結構的立體圖。請合併參照圖 5，在本實施例中，光調制單元 313 上的畫素，係採用穿透式液晶元件來實現。首先，提供玻璃基板 501 和 503，其中玻璃基板 501 的第二側與玻璃基板 503 的第一側係彼此相對。在玻璃基板第一側，可以配置偏振片 505，使得對應的子光束通從玻璃基板 501 的第一側入射時，會產生線性的偏振。在玻璃基板 501 的

第二側，會形成電極 507，其可以耦接驅動電壓。然後在電極 507 上，還會形成配向模 509。同樣地，在玻璃基板 503 的第二側，係配置有偏振片 511，而在玻璃基板 503 的第一側，則是形成電極 513，其可以耦接一共同電壓或是接地。然後在電極 513 上，也會形成配向模 515。其中，配向模 509 和 515 的配向方向，可以互相垂直。在玻璃基板 501 和 503 之間，係填充了液晶材料 517，係具有許多例如 51 的液晶分子。在本實施例中，此液晶材料包括了扭轉向列液晶(TN-LC)材料或是高分子分散液晶(PDLC)材料。

當子光束到達玻璃基板 501 的第一側時，使用者可以控制驅動電壓來決定是否使液晶材料中的液晶分子發生扭轉，以讓子光束可以穿透。此外，使用者也可以控制驅動電壓的大小，來調整子光束從玻璃基板 503 的第二側出射時的功率，以達到功率等化的目的。

雖然上述的畫素結構係穿透式液晶元件，但是並不以此來限定本發明。熟習此技藝者可以依據實際上的需要，而使用不同的光開關當作畫素。

圖 6 係繪示依照本發明之一較佳實施例的一種實驗結果波形圖。請參照圖 6，本實施例係選擇通道間之頻率間隔為 100GHz，並且共有 16 個資訊通道的輸出。由圖 6 可以清楚的看到，使用者只需要控制驅動電壓的大小，就可以使得子光束從畫素輸出時的功率大致上為相等，而達到功率等化的目的。

圖 7 係繪示切換同頻道之響應速度的實驗結果波形圖。請參照圖 7，其中橫軸表示響應時間，而縱軸則表示驅動電壓。從圖 7 可以得知，使用者可以藉由控制驅動電壓，來個別獨立選擇某些通道需要輸出，而某些通道需要隔絕。其中，每個通道頻率響應上升和下降時間分別為 10ms 和 80ms。

圖 8 係繪示不同資訊通道消光率之實驗結果圖。請參照圖 8，在此實驗中，我們分別控制用來打開或關閉畫素(通道)的驅動電壓，並且量測不同資訊通道的消光率。在圖 8 中，縱軸代表消光率(Extinction)，而橫軸則表示雷射輸出的波長。在本實驗中，共有 16 個不同的資訊通道，而通道間隔為 100GHz。

綜上所述，本發明至少有以下優點：

1. 本發明因為可以使用穿透式液晶元件當作各通道的光開關，因此使用者只要控制驅動電壓，就可以個別選擇某些通道需要輸出，而某些通道需要隔絕。

2. 由於光調制單元上的畫素可以使用穿透式液晶元件，因此使用者只需要控制驅動電壓的大小，就可以控制液晶分子的扭轉程度，以調整輸出功率。因此，只需要簡單的操作手續，就可以達到功率等化的目的。

雖然本發明已以較佳實施例揭露如上，然其並非用以限定本發明，任何熟習此技藝者，在不脫離本發明之精神和範圍內，當可作些許之更動與潤飾，因此本發明之保護範圍當視後附之申請專利範圍所界定者為準。

【圖式簡單說明】

圖 1 係繪示分波多工技術之結構的示意圖。

圖 2A 和圖 2B 係繪示了兩種習知的光學多工/解多工器結構示意圖。

圖 3 係繪示依照本發明之一較佳實施例的一種光學多工/解多工器。

圖 4A 和圖 4B 係繪示兩種分光元件的示意圖。

圖 5 係繪示依照本發明之一較佳實施例的一種畫素之結構的立體圖。

圖 6 係繪示依照本發明之一較佳實施例的一種實驗結果波形圖。

圖 7 係繪示切換同頻道之響應速度的實驗結果波形圖。

圖 8 係繪示不同資訊通道消光率之實驗結果圖。

【主要元件符號說明】

11：光纖

13：光學多工/解多工器

31：畫素

41：分光稜鏡

43：繞射光柵

51：液晶分子

201、301：第一光纖

203、302：第二光纖

205：桿形透鏡

- 207：反射光柵
- 211a、211b：透鏡組
- 213、501、503：玻璃基板
- 215a、215b：濾光膜
- 311：分光元件
- 313：光調制單元
- 321：準直透鏡
- 323：聚焦透鏡
- 315：光纖陣列
- 505、511：偏振片
- 507、513：電極
- 509、515：配向模
- 517：液晶材料
- $\lambda_1 \sim \lambda_n$ ：不同波長的光束
- C1~Cn：通道

十、申請專利範圍：

1.一種光學多工/解多工器，包括：

分光元件，用以將一主光束分成多數個子光束，其中每一該些子光束之波長皆不相同；以及

一光調制單元，具有多數個畫素，且每一該些子光束皆對應於該些畫素其中之一，其中每一該些畫素係由一穿透式液晶元件所組成，而該些穿透式液晶元件係依據一驅動電壓來決定是否讓對應之子光束穿透。

2.如申請專利範圍第1項所述之光學多工/解多工器，更包括：

一第一光纖，用以輸出該主光束至該分光元件；

一準直透鏡，配置於該第一光纖和該分光元件之間的該主光束路徑上；

一聚焦透鏡，配置於該分光元件與該光調制單元之間的該些子光束路徑上，用以將從該分光元件所產生之該些子光束分別對應聚焦至該些畫素上；以及

一光纖陣列，具有多數個第二光纖，而每一該些第二光纖皆對應於該些畫素其中之一。

3.如申請專利範圍第2項所述之光學多工/解多工器，其中該第一光纖和該些第二光纖為單模光纖和多模光纖二者其中之一。

4.如申請專利範圍第1項所述之光學多工/解多工器，其中該光調制單元包括：

一第一玻璃基板，其第一側用以接收對應之子光束；

一第一偏振片，貼附於該第一玻璃基板之第一側；
一第一電極，形成於該第一玻璃基板之第二側；
一第一配向膜，形成於該第一電極上；
一第二玻璃基板，其第一側係與該第一玻璃基板之第二側相對；

一第二電極，形成於該第二玻璃基板之第一側上；
一第二配向膜，形成於該第二電極上；
一第二偏振片，貼附於該第二玻璃基板之第二側；以及

一液晶材料，具有多數個液晶分子，係填充於該第一玻璃基板和該第二玻璃基板之間。

5.如申請專利範圍第4項所述之光學多工/解多工器，其中該液晶材料包括扭轉向列型液晶(TN-LC)材料。

6.如申請專利範圍第4項所述之光學多工/解多工器，其中該液晶材料包括高分子分散型液晶(PDLC)材料。

7.如申請專利範圍第1項所述之光學多工/解多工器，其中該分光元件包括一繞射光柵。

8.如申請專利範圍第1項所述之光學多工/解多工器，其中該分光元件包括一分光稜鏡。

9.如申請專利範圍第1項所述之光學多工/解多工器，其中各該些畫素係做成條狀。

10.一種光學多工/解多工器，包括：

一分光元件，用以將一主光束分成多數個子光束，其中每一該些子光束之波長皆不相同；以及

一光調制單元，具有多數個光開關，係分別對應於該些子光束其中之一，且每一該些光開關係依據一驅動電壓來決定是否讓對應之子光束穿透。

11.如申請專利範圍第 10 項所述之光學多工/解多工器，更包括：

一第一光纖，用以輸出該主光束至該分光元件；

一準直透鏡，配置於該第一光纖和該繞射光柵之間的該主光束路徑上；

一聚焦透鏡，配置於該分光元件與該光調制單元之間的該些子光束路徑上，用以將從該繞射光柵所產生之該些子光束分別對應聚焦至該些畫素上；以及

一光纖陣列，具有多數個第二光纖，而每一該些第二光纖皆對應於該些畫素其中之一。

12.如申請專利範圍第 10 項所述之光學多工/解多工器，其中該第一光纖和該些第二光纖為單模光纖和多模光纖二者其中之一。

13.如申請專利範圍第 10 項所述之光學多工/解多工器，其中該光調制單元包括：

一第一玻璃基板，其第一側用以接收對應之子光束；

一第一偏振片，貼附於該第一玻璃基板之第一側；

一第一電極，形成於該第一玻璃基板之第二側上；

一第一配向膜，形成於該第一電極上；

一第二玻璃基板，其第一側係與該第一玻璃基板之第二側相對；

- 一 第二電極，形成於該第二玻璃基板之第一側上；
- 一 第二配向模，形成於該第二電極上；
- 一 第二偏振片，貼附於該第二玻璃基板之第二側；以

及

一 液晶材料，具有多數個液晶分子，係填充於該第一玻璃基板和該第二玻璃基板之間。

14.如申請專利範圍第 13 項所述之光學多工/解多工器，其中該液晶材料包括扭轉向列型液晶(TN-LC)材料。

15.如申請專利範圍第 13 項所述之光學多工/解多工器，其中該液晶材料包括高分子分散型液晶 (PDLC)材料。

16.如申請專利範圍第 10 項所述之光學多工/解多工器，其中該分光元件包括一繞射光柵。

17.如申請專利範圍第 10 項所述之光學多工/解多工器，其中該分光元件包括一分光稜鏡。

18.一種光調制器，適用於一光學多工/解多工器，係具有多數個穿透式液晶元件，且每一該些穿透式液晶元件分別對應於不同波長之多數個子光束其中之一，該光調制器包括：

- 一 第一玻璃基板，其第一側用以接收對應之子光束；
- 一 第一電極，形成於該第一玻璃基板之第二側上，係耦接一驅動電壓；
- 一 第一配向膜，形成於該第一電極上；
- 一 第二玻璃基板，其第一側係與該第一玻璃基板之第二側相對；

一第二電極，形成於該第二玻璃基板之第一側上，係耦接一共同電壓；

一第二配向模，形成於該第二電極上；以及

一液晶材料，具有多數個液晶分子，係填充於該第一玻璃基板和該第二玻璃基板之間，

其中每一該些穿透式液晶元件係依據該驅動電壓來決定，是否允許對應之子光束從該第二玻璃基板之第二側射出。

19.如申請專利範圍第 18 項所述之光調制器，更包括：

一第一偏振片，配置於該第一玻璃基板之第一側；以及

一第二偏振片，配置於該第二基板之第二側。

20.如申請專利範圍第 18 項所述之光調制器，其中該液晶材料包括扭轉向列型液晶(TN-LC)材料。

21.如申請專利範圍第 18 項所述之光調制器，其中該液晶材料包括高分子分散型液晶 (PDLC)材料。

22.如申請專利範圍第 18 項所述之光調制器，其中該第一配向膜和該第二配向模配向的方向係互相垂直。

23.如申請專利範圍第 18 項所述之光調制器，其中該光學多工/解多工器包括：

一第一光纖，用以輸出/接收一主光束；

一繞射光柵，用以將從該第一光纖所輸出之該主光束分成該些子光束，或將該些子光束合併成該主光束而送至該第一光纖；

一準直透鏡，配置於該第一光纖和該繞射光柵之間的該主光束路徑上；

一聚焦透鏡，配置於該繞射光柵和該光調制器之間的該些子光束路徑上，用以將從該繞射光柵所產生之該些子光束分別對應匯聚至該些穿透式液晶元件上，或是將該光調制器所輸出之該些子光束匯聚至該繞射光柵上；以及

一光纖陣列，具有多數個第二光纖，係分別對應於該些穿透式液晶元件。

24.如申請專利範圍第 23 項所述之光調制器，其中該第一光纖和該些第二光纖為單模光纖和多模光纖二者其中之一。

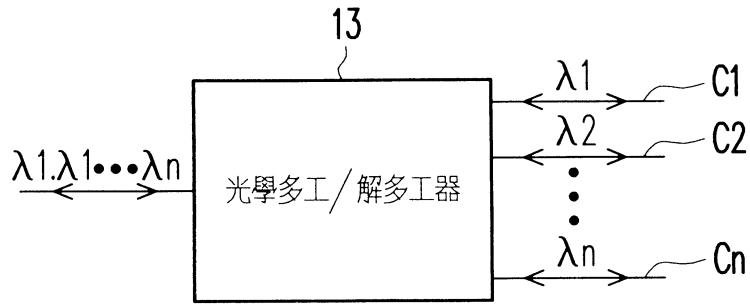


圖 1

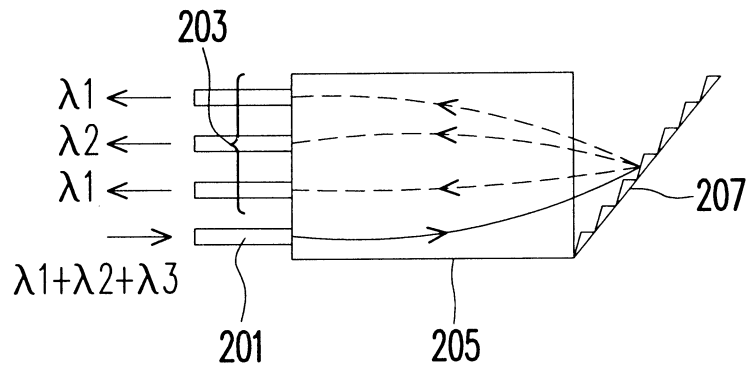


圖 2A

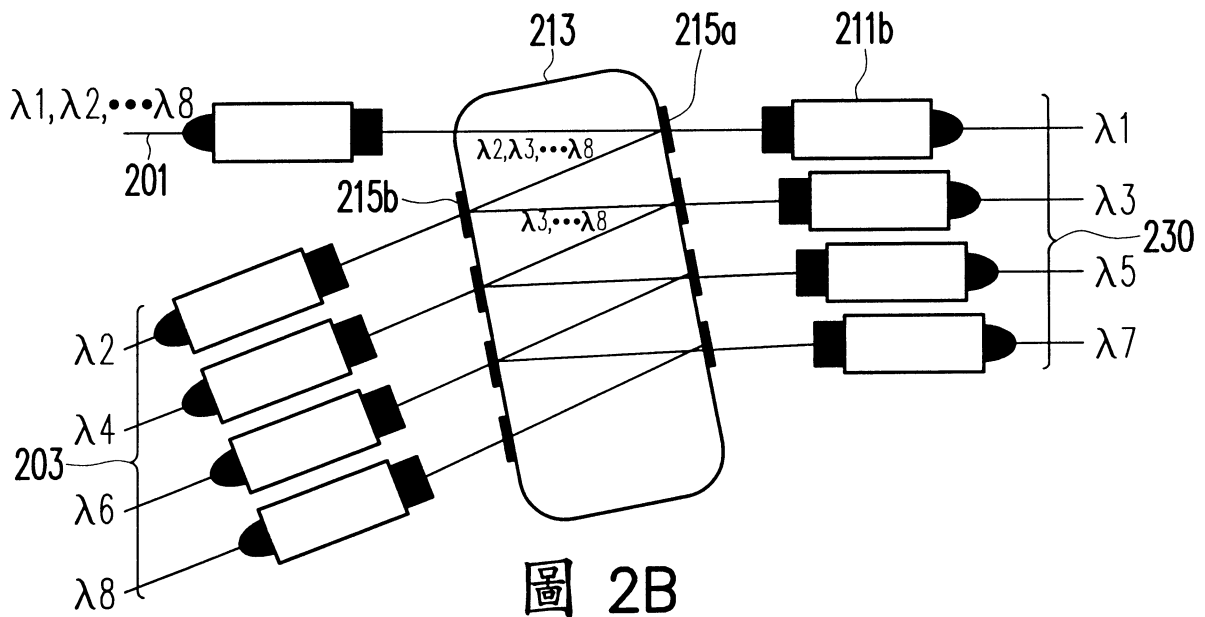


圖 2B

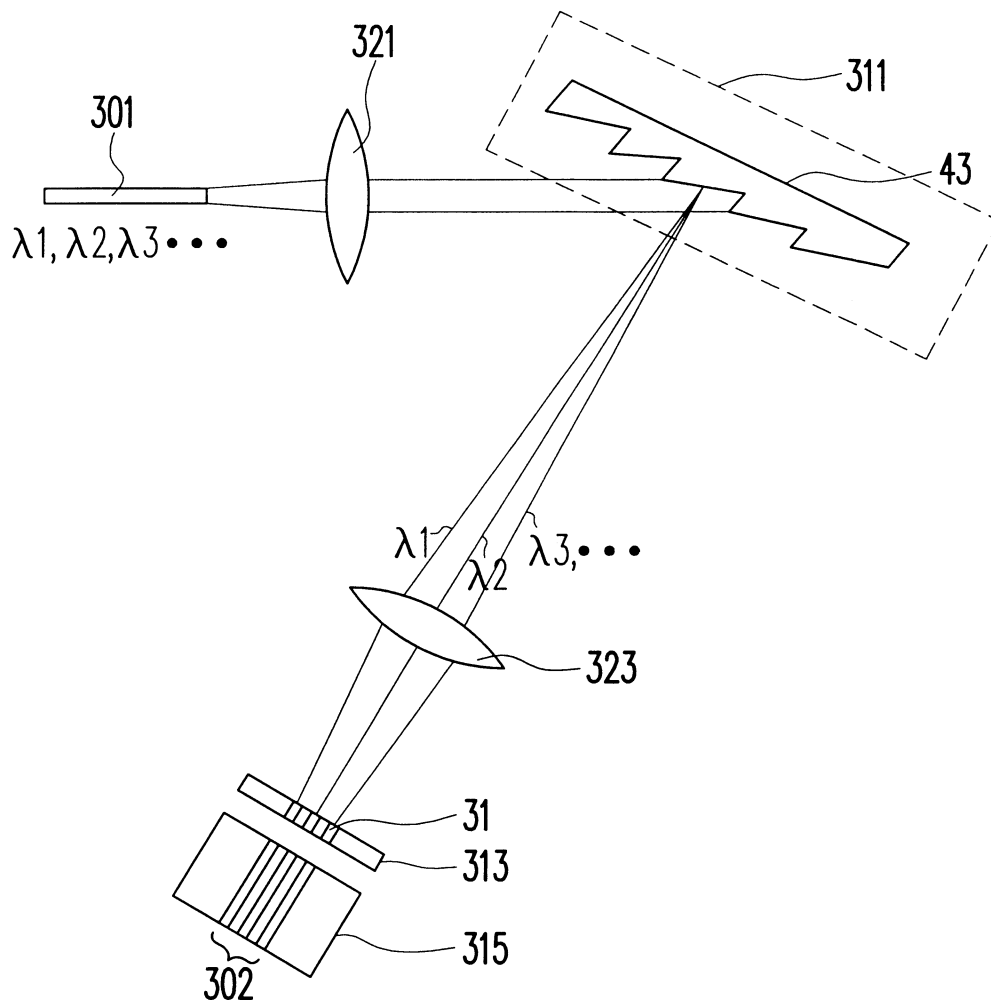


圖 3

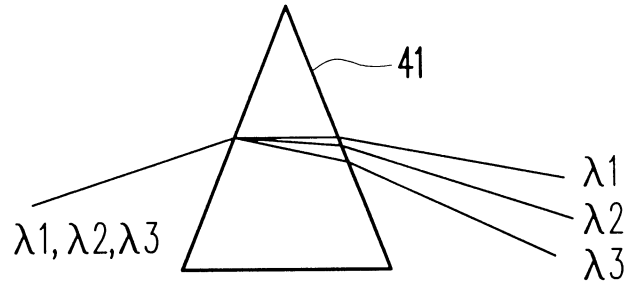


圖 4A

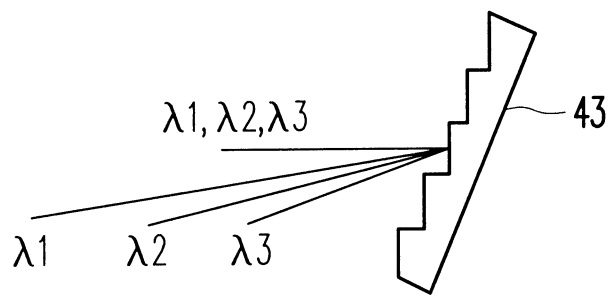


圖 4B

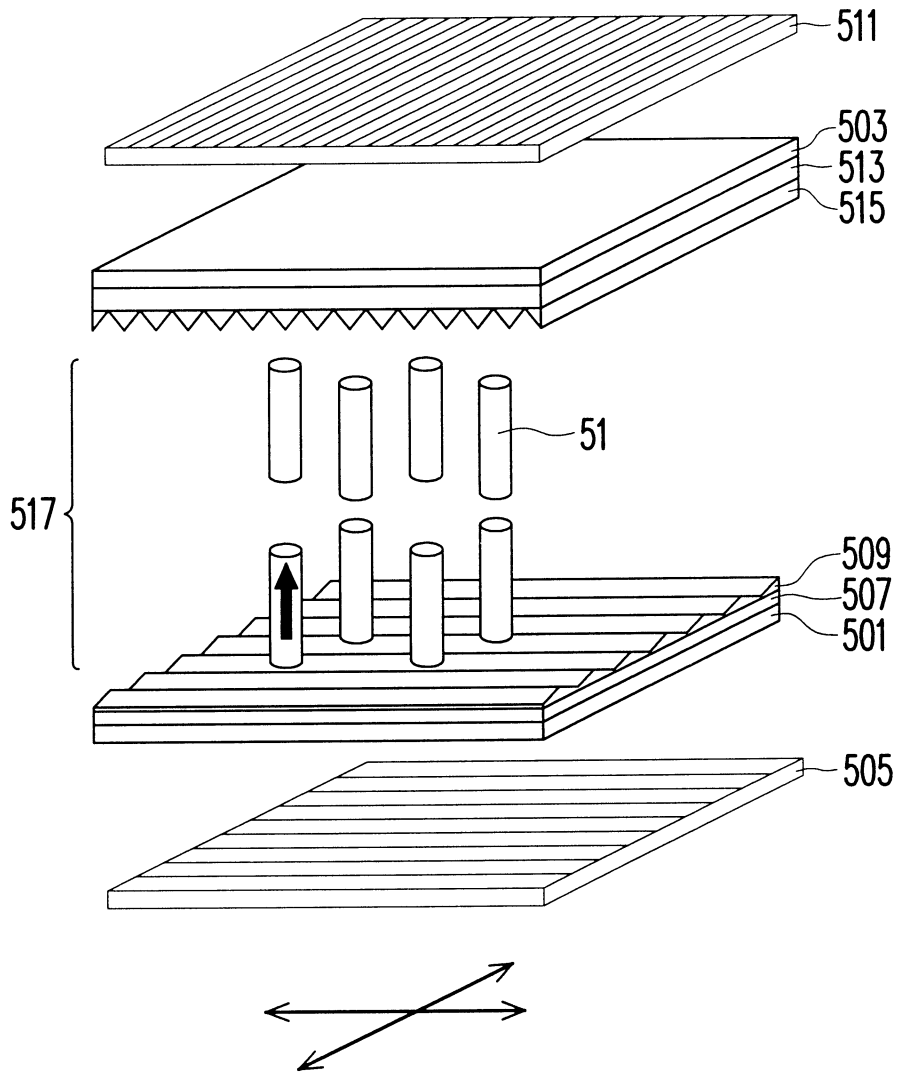


圖 5

14328TW_T

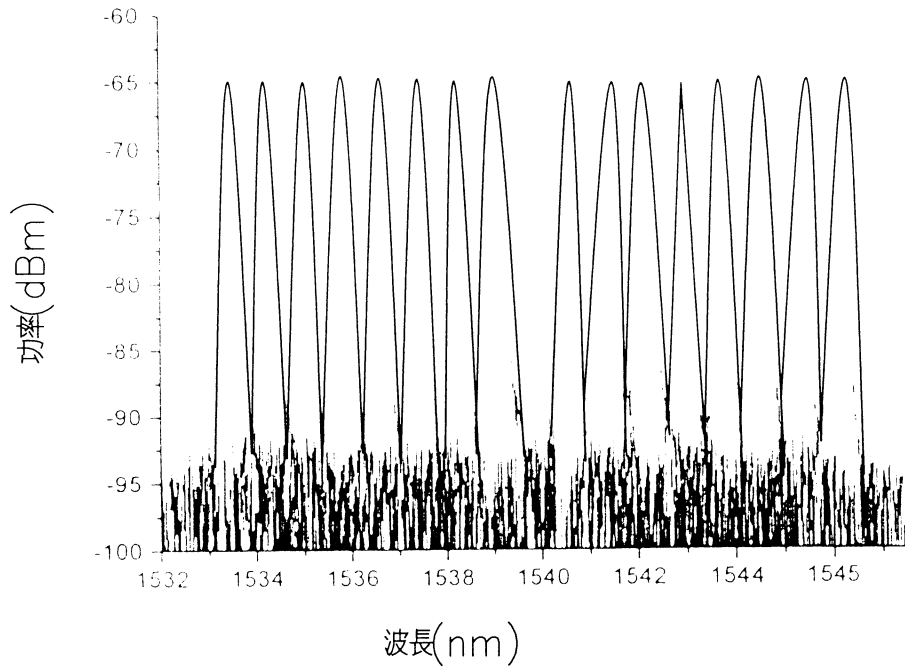


圖 6

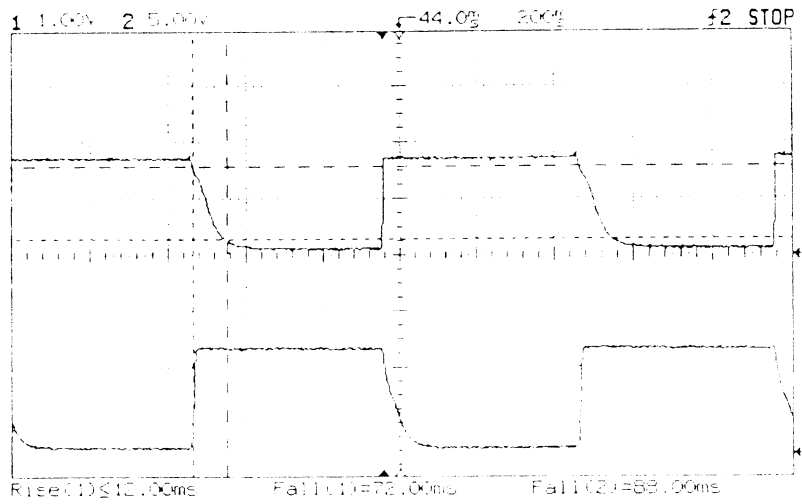


圖 7

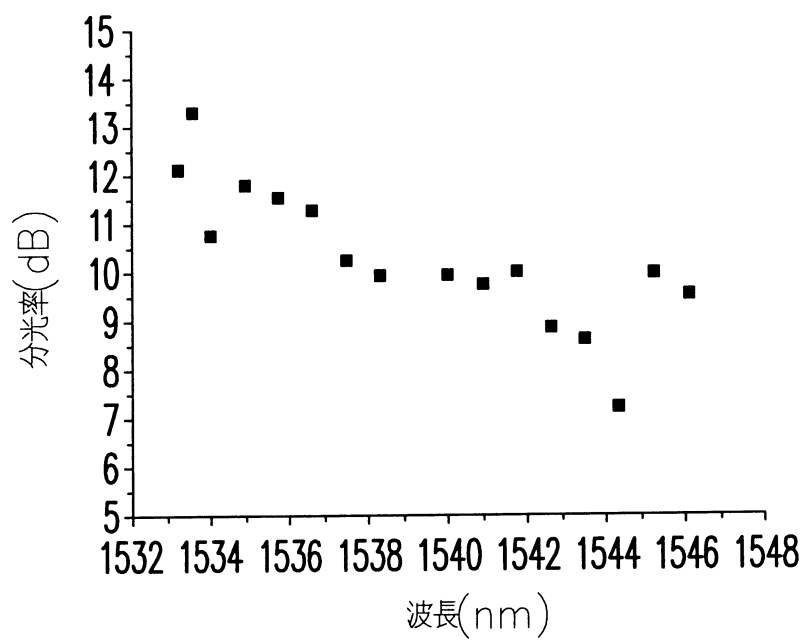


圖 8