

發明專利說明書

(本說明書格式、順序及粗體字，請勿任意更動，※記號部分請勿填寫)

※申請案號：97/08979

※申請日期：97.3.14

※IPC分類：H01L 51/50 (2006.01)

一、發明名稱：(中文/英文)

垂直驅動及並列驅動有機發光電晶體結構

二、申請人：(共1人)

姓名或名稱：(中文/英文)

國立交通大學

代表人：(中文/英文)

吳妍華

住居所或營業所地址：(中文/英文)

新竹市大學路1001號

國籍：(中文/英文)

中華民國

三、發明人：(共3人)

姓名：(中文/英文)

1. 孟心飛 2. 洪勝富 3. 趙宇強

國籍：(中文/英文)

1. 中華民國 2. 中華民國 3. 中華民國

四、聲明事項：

主張專利法第二十二條第二項 第一款或 第二款規定之事實，其事實發生日期為： 年 月 日。

申請前已向下列國家（地區）申請專利：

【格式請依：受理國家（地區）、申請日、申請案號 順序註記】

有主張專利法第二十七條第一項國際優先權：

無主張專利法第二十七條第一項國際優先權：

主張專利法第二十九條第一項國內優先權：

【格式請依：申請日、申請案號 順序註記】

主張專利法第三十條生物材料：

須寄存生物材料者：

國內生物材料 【格式請依：寄存機構、日期、號碼 順序註記】

國外生物材料 【格式請依：寄存國家、機構、日期、號碼 順序註記】

不須寄存生物材料者：

所屬技術領域中具有通常知識者易於獲得時，不須寄存。

五、中文發明摘要：

本發明係為一種垂直驅動及並列驅動有機發光電晶體結構，其中垂直驅動有機發光電晶體結構係包括：第一/第二垂直式電晶體；以及第一/第二有機發光二極體，其係分別與第一/第二垂直式電晶體垂直整合。並列驅動有機發光電晶體結構則包括：基材；第三垂直式電晶體；以及第三有機發光二極體，而第三垂直電晶體及第三有機發光二極體係並列設置於基材上。藉由將有機發光二極體及垂直式電晶體整合為單一電子元件，以使得垂直式電晶體可直接有效地驅動有機發光二極體，進而讓有機發光電晶體結構可突破現有製程上的限制，而有更廣泛的應用。

六、英文發明摘要：

七、指定代表圖：

(一)本案指定代表圖為：第 (1) 圖。

(二)本代表圖之元件符號簡單說明：

- 10..... 垂直驅動有機發光電晶體結構
- 11..... 第一垂直式電晶體
- 111..... 第一電極
- 112..... 第一有機層
- 113..... 第二電極
- 12..... 第一有機發光二極體
- 121..... 第二有機層
- 122..... 第三電極
- 13..... 透明基材

八、本案若有化學式時，請揭示最能顯示發明特徵的化學式：

九、發明說明：

【發明所屬之技術領域】

本發明係關於一種垂直驅動及並列驅動有機發光電晶體結構，特別關於一種整合垂直式電晶體及有機發光二極體之垂直驅動及並列驅動有機發光電晶體結構。

【先前技術】

軟性電子元件為新世代的電子元件，具有輕薄短小、符合人因工程、可以自由捲曲…等特點，可應用於需要彎曲或捲曲的環境中，因此應用的領域更為廣泛，例如軟性邏輯及記憶、軟性感測器、軟性照明、軟性能源與軟性顯示器。其中，軟性電子元件係例如有機電晶體，其係為軟性電子元件之基本元件。

美國專利第 7,126,153 號中揭露了一種有機電晶體，其可發出具高發光效率之光線，並且具有可高速操作、高電壓控制及製造成本低之優點。上述之有機電晶體係包括一有機半導體層，其係為一發光層，並且介於一源極及一汲極間。柵極係間隔地大約設置於有機半導體層之中央部，也就是說柵極係設置於發光層的中央部，並且大約平行於源極及汲極。而柵極之形狀係類似於一梳狀或一網狀。然而，由於上述之柵極製備之製程係需要相當繁複之程序，並且在實際製造時，無法定義出良好的柵極邊界，也因此會使得有機電晶體之發光效率降低。

因此，如何突破現有製程上的限制，並且使有機電晶體之製程簡單化，而讓有機電晶體可同時具有有機發光二極體及有

機電晶體之優點，進而使有機電晶體可應用於軟性顯示器、軟性感測器、放大電路、驅動電路…等等，乃為各界努力研究之目標。

【發明內容】

本發明係為一種垂直驅動及並列驅動有機發光電晶體結構，其係藉由將垂直式電晶體與有機發光二極體整合為單一電子元件，以縮小有機發光電晶體結構之體積，並使得垂直式電晶體可直接驅動有機發光二極體，進而可將有機發光電晶體應用於各種電子裝置中。

為達上述目的，本發明係提供一種垂直驅動有機發光電晶體結構，其包括：一第一垂直式電晶體，其具有一第一電極；一第一有機層，其係堆疊於第一電極；一第二電極，其係結合於第一有機層；以及一第一有機發光二極體，其具有一第二有機層，其包括一發光層並垂直堆疊於第一垂直式電晶體；以及一第三電極，其係堆疊於第二有機層；以及一熱載子電晶體，其具有一射極、一基極及一集極，其中集極係藉由一第一導體電性連接於第二電極。

為達上述目的，本發明又提供一種垂直驅動有機發光電晶體結構，其包括：一第二垂直式電晶體，其具有一第五電極；一第三有機層，其係堆疊於第五電極；一絕緣層，其係堆疊於第三有機層；以及一第六電極，其係堆疊於絕緣層；一第二有機發光二極體，其具有一第四有機層，其包括一發光層並垂直堆疊於第二垂直式電晶體；以及一第七電極，其係堆疊於第四

有機層；以及一空間電荷限制電晶體，其具有一射極、一柵極及一集極，其中集極係藉由一第二導體電性連接於第六電極。

為達上述目的，本發明再提供一種並列驅動有機發光電晶體結構，其包括：一基材；一第三垂直式電晶體，其係設置於基材之一第一位置，又第三垂直式電晶體具有一第一集極、一第一柵/基極及一第一射極；一第三有機發光二極體，其係設置於基材之一第二位置，第三有機發光二極體係具有一陽極及一陰極，且陽極係藉由一第三導體電性連接於第一集極；以及一第四垂直式電晶體，第四垂直式電晶體具有一第二集極、一第二柵/基極及一第二射極，其中第二集極係藉由一第四導體電性連接於第一柵/基極。

藉由本發明的實施，至少可達到下列進步功效：

- 一、縮小有機發光電晶體結構之體積，以便於應用於各種電子裝置中。
- 二、可由垂直式電晶體直接驅動有機發光二極體，並可簡化其製程程序。

為了使任何熟習相關技藝者了解本發明之技術內容並據以實施，且根據本說明書所揭露之內容、申請專利範圍及圖式，任何熟習相關技藝者可輕易地理解本發明相關之目的及優點，因此將在實施方式中詳細敘述本發明之詳細特徵以及優點。

【實施方式】

<垂直驅動有機發光電晶體實施例一>

第 1 圖係為本發明之一種垂直驅動有機發光電晶體結構 10 之剖視實施態樣一。第 2 圖係為本發明之一種垂直驅動有機發光電晶體結構 10 之剖視實施態樣二。第 3 圖係為本發明之一種垂直驅動有機發光電晶體結構 10 之剖視實施態樣三。第 4 圖係為本發明之一種垂直驅動有機發光電晶體結構 10 之剖視實施態樣四。第 5 圖係為本發明之一種垂直驅動有機發光電晶體結構 10 之剖視實施態樣五。

如第 1 圖所示，本實施例係為一種垂直驅動有機發光電晶體結構 10 實施態樣一，其包括：一第一垂直式電晶體 11；以及一第一有機發光二極體 12。

第一垂直式電晶體 11，其具有一第一電極 111；一第一有機層 112；以及一第二電極 113。第一有機層 112 係堆疊於第一電極 111 上，而第二電極 113 則結合於第一有機層 112，第二電極 113 可以結合於第一有機層 112 中的任何位置，係包含設置於第一有機層 112 的上方。第二電極 113 可用以控制電洞/電子通過的數量，藉此調變第一有機發光二極體 12 之出光亮度。第一有機層 112 係可選自電洞注入層(Hole Injection Layer, HIL)、電洞傳輸層(Hole Transport Layer, HTL)、電洞阻擋層(Hole Blocking Layer, HBL)、電子阻擋層(Electron Blocking Layer, EBL)、電子傳輸層(Electron Transport Layer, ETL)、及電子注入層(Hole Electron Layer, HIL)所組成群組。

第一有機發光二極體 12，其具有一第二有機層 121；以及一第三電極 122。第二有機層 121 係包括一發光層(Emission Layer, EML)，或是可進一步包括選自電洞注入層、電洞傳輸

層、電洞阻擋層、電子阻擋層、電子傳輸層、及電子注入層所組成群組之至少一，藉此降低每層間之能障差，並提高第一有機發光二極體 12 之發光效率。第二有機層 121 係垂直堆疊於第一垂直式電晶體 11 上，例如垂直堆疊於第一有機層 112 或第二電極 113 上，而第三電極 122 則堆疊於第二有機層 121 上。

舉例來說，第一垂直式電晶體 11 之第一電極 111 係可以為一陽極，而第一電極 111 之材質可以為金、白金、鋁/氧化鋁、鋁/氧化鋁/PEDOT 或其組合，也可以為氧化銦錫(Indium Tin Oxides, ITO)…等透明電極。第一有機層 112 可包括電洞注入層及電洞傳輸層，其中電洞注入層係可堆疊於第一電極 111，而電洞傳輸層則可再堆疊於電洞注入層上。第二電極 113 係可以為一柵極，其係可結合於電洞傳輸層中的任何位置，包含在電洞傳輸層的上方，第一有機發光二極體 12 之第三電極 122 則可以為一陰極。第三電極 122 之材質可以為鈣/鋁、氟化鋰/鋁、氟化銻/鋁、鋇/鋁或其組合。

第二電極 113 可用以控制電洞進入第一有機發光二極體 12 的數量，當電洞在適當的第二電極 113 及第三電極 122 的電壓調變下，可以穿過第二電極 113 而進入第一有機發光二極體 12。電洞進入第一有機發光二極體 12 後，可在第二有機層 121 處與第三電極 122 注入之電子相結合，並於第二有機層 121 之發光層發光。

又舉例來說，第一垂直式電晶體 11 之第一電極 111 可以為一陰極，第一有機層 112 可包括電子傳輸層，而電子傳輸層係可堆疊於第一電極 111 上。第二電極 113 係可以為一柵極，

其可結合於電子傳輸層中的任何位置，包含在電子傳輸層的上方，而第三電極 122 則可以為一陽極，第三電極 122 之材質可以為金、白金、氧化鈿/鋁、PEDOT/氧化鈿/鋁或其組合，此外第三電極 122 也可以為氧化銦錫(Indium Tin Oxides, ITO)…等透明電極。

第二電極 113 可用以控制電子進入第一有機發光二極體 12 的數量，當電子在適當的第二電極 113 及第三電極 122 的電壓調變下，可以穿過第二電極 113 而進入第一有機發光二極體 12。電子進入第一有機發光二極體 12 後，可在第二有機層 121 處與第三電極 122 注入之電洞相結合，並於第二有機層 121 之發光層發光。

如第 1 圖及第 3 圖所示，可在第一垂直式電晶體 11 側設置一透明基材 13，例如一玻璃基材或一塑膠基材…等，也就是說可將第一垂直式電晶體 11 之第一電極 111 設置於透明基材 13、玻璃基材或塑膠基材…等上。

當第一電極 111 為陽極而第三電極 122 為陰極，且使用很薄的金屬電極作為第三電極 122 時，光線可由第二有機層 121 之發光層並透過第三電極 122 向上發光。此外，當使用透明電極作為第一電極 111 時，光線亦可穿過第一電極 111 並透過透明基材 13 而向下發光。同理，當第一電極 111 為陰極而第三電極 122 為陽極時，也可選用適當之材料而使得垂直驅動有機發光電晶體結構 10 除了可向上發光外，也可同時向下發光。

或是如第 2 圖及第 4 圖所示，可在第一有機發光二極體 12 側設置透明基材 13、例如玻璃基材或塑膠基材…等，也就是說

可將第一有機發光二極體 12 之第三電極 122 設置於透明基材 13、玻璃基材或塑膠基材…等上。當第三電極 122 為透明電極時，由第二有機層 121 之發光層發出之光線亦可由透明基材 13、玻璃基材或塑膠基材…等處向下透射出。上述之透明基材 13 也可選用可撓曲之材質，而使得垂直驅動有機發光電晶體結構 10 可應用於軟性電子裝置中。

如第 3 圖及第 4 圖所示，其係為垂直驅動有機發光電晶體結構 10 之實施態樣三及實施態樣四，其中垂直驅動有機發光電晶體結構 10 可進一步具有一第四電極 123，其係設置於第一垂直式電晶體 11 之第一有機層 112 及第一有機發光二極體 12 之第二有機層 121 間。而第四電極 123 之材質係可以為金屬，例如鋁或銀…等，第四電極 123 之材質也可以為例如 PEDOT 之高導電高分子或金屬與其他材料的多層結構，例如鋁/氧化鋇、鋁/氧化鋇/PEDOT、金/PEDOT…等。

舉例來說，第一垂直式電晶體 11 之第一電極 111 為陽極、第二電極 113 為柵極，且第一有機發光二極體 12 之第三電極 122 為陰極時，第四電極 123 則可以為陽極。同樣的，第一垂直式電晶體 11 之第一電極 111 為陰極、第二電極 113 為柵極且第一有機發光二極體 12 之第三電極 122 為陽極時，第四電極 123 則可以為陰極。

如第 5 圖所示，上述任一種垂直驅動有機發光電晶體結構 10 之實施態樣皆可進一步具有一熱載子電晶體 40，而熱載子電晶體 40 係具有一射極 41、一基極 42 及一集極 43。上述之熱載子電晶體 40 係例如發表於 2005 年應用物理期刊第 87 卷

第 253508 頁中之高分子熱載子電晶體 (Polymer hot-carrier transistor)。

熱載子電晶體 40 之集極 43 係可藉由一第一導體 14 電性連接於第一垂直式電晶體 11 之第二電極 113，其係藉由基極 42 之電流大小控制熱載子電晶體 40 之集極 43 的電流大小，進而控制垂直驅動有機發光電晶體結構 10 之第二電極 113 的電壓大小，以達到電流放大之目的。並可藉由調變熱載子電晶體 40 之基極 42 之電流大小，而控制垂直驅動有機發光電晶體結構 10 之發光強度。

<垂直驅動有機發光電晶體實施例二>

第 6 圖係為本發明之一種垂直驅動有機發光電晶體結構 20 之剖視實施態樣六。第 7 圖係為本發明之一種垂直驅動有機發光電晶體結構 20 之剖視實施態樣七。第 8 圖係為本發明之一種垂直驅動有機發光電晶體結構 20 之剖視實施態樣八。第 9 圖係為本發明之一種垂直驅動有機發光電晶體結構 20 之剖視實施態樣九。第 10 圖係為本發明之一種垂直驅動有機發光電晶體結構 20 之剖視實施態樣十。

如第 6 圖所示，本實施例係為一種垂直驅動有機發光電晶體結構 20 實施態樣六，其包括：一第二垂直式電晶體 21；以及一第二有機發光二極體 22。

第二垂直式電晶體 21，其具有一第五電極 211；一第三有機層 212；一絕緣層 213；以及一第六電極 214。第三有機層 212 係堆疊於第五電極 211 上，絕緣層 213 則堆疊於第三有機

層 212 及第六電極 214 之間。第三有機層 212 係可選自電洞注入層、電洞傳輸層、電洞阻擋層、電子阻擋層、電子傳輸層、及電子注入層所組成群組。

第二有機發光二極體 22，其具有一第四有機層 221；以及一第七電極 222。第四有機層 221 係包括一發光層，或是可進一步包括選自電洞注入層、電洞傳輸層、電洞阻擋層、電子阻擋層、電子傳輸層、及電子注入層所組成群組之至少一，藉由各種不同之組合，可降低每層間之能障差，以提高第二有機發光二極體 22 之發光效率。第四有機層 221 係垂直堆疊於第二垂直式電晶體 21 上，例如垂直堆疊於第六電極 214 上，而第七電極 222 則堆疊於第四有機層 221 上。

舉例來說，第二垂直式電晶體 21 之第五電極 211 係可以為一陽極，而第五電極 211 之材質可以為金、白金、氧化鋇/鋁、PEDOT/氧化鋇/鋁或其組合，也可以為氧化銦錫(Indium Tin Oxides, ITO)…等透明電極。第三有機層 212 可包括電洞注入層及電洞傳輸層，其中電洞注入層係可堆疊於第五電極 211，而電洞傳輸層則可再堆疊於電洞注入層上。絕緣層 213 係可先堆疊於電洞傳輸層上，再將第六電極 214 堆疊於絕緣層 213，而第六電極 214 係可以為一基極。第二有機發光二極體 22 之第四有機層 221 可包括發光層，而第七電極 222 則可以為一陰極。第七電極 222 之材質可以為鈣/鋁、氟化鋰/鋁、氟化銫/鋁、鋇/鋁或其組合。

當絕緣層 213 及第六電極 214 之厚度適當時，自第五電極 211 注入的電洞可穿透過絕緣層 213 後以彈道式的方式通過第

六電極 214，並且可藉由控制第六電極 214 的電流大小，使大多數的電洞穿過第六電極 214 至第四有機層 221，而不會流向第六電極 214。

當電洞穿過第六電極 214 至第四有機層 221 後，可在第四有機層 221 處與第七電極 222 注入之電子相結合，並於第四有機層 221 之發光層發光。因此，可利用調變第六電極 214 之電流控制電洞進入第二有機發光二極體 22 的數量，進而達到控制第二有機發光二極體 22 發光強度之功效。

又舉例來說，第二垂直式電晶體 21 之第五電極 211 係可以為一陰極，第三有機層 212 可包括電子傳輸層，其中電子傳輸層係可堆疊於第五電極 211 上。絕緣層 213 係可先堆疊於電子傳輸層上，再將第六電極 214 堆疊於絕緣層 213，而第六電極 214 係可以為一基極。第二有機發光二極體 22 之第四有機層 221 可包括發光層，而第七電極 222 則可以為一陽極。第七電極 222 之材質可以為金、白金、氧化鈳/鋁、PEDOT/氧化鈳/鋁或其組合，此外第七電極 222 也可以為氧化銦錫…等透明電極。

同樣的，當絕緣層 213 及第六電極 214 之厚度適當時，自第五電極 211 注入的電子可穿透過絕緣層 213 後以彈道式的方式通過第六電極 214，並且可藉由控制第六電極 214 的電流大小，使大多數的電子穿過第六電極 214 至第四有機層 221，而不會流向第六電極 214。當電子穿過第六電極 214 至第四有機層 221 後，可在第四有機層 221 處與第七電極 222 注入之電洞相結合，並於第四有機層 221 之發光層發光。因此，可利用調

變第六電極 214 之電流控制電子進入第二有機發光二極體 22 的數量，進而達到控制第二有機發光二極體 22 發光強度之功效。

如第 6 圖、第 8 圖及第 9 圖所示，可在第二垂直式電晶體 21 側設置一透明基材 13、一玻璃基材或一塑膠基材…等，也就是說可將第二垂直式電晶體 21 之第五電極 211 設置於透明基材 13、玻璃基材或塑膠基材…等上。

當第五電極 211 為陽極而第七電極 222 為陰極，且使用很薄的金屬電極作為第七電極 222 時，光線可由第四有機層 221 之發光層並透過第七電極 222 向上發光。此外，當使用透明電極作為第五電極 211 時，光線亦可穿過第五電極 211 並透過透明基材 13 而向下發光。同理，當第五電極 211 為陰極而第七電極 222 為陽極時，也可選用適當之材料而使得垂直驅動有機發光電晶體結構 20 除了可向上發光外，也可同時向下發光。

或是如第 7 圖所示，可在第二有機發光二極體 22 側設置透明基材 13，例如玻璃基材或塑膠基材…等，也就是說可將第二有機發光二極體 22 之第七電極 222 設置於透明基材 13、玻璃基材或塑膠基材…等上。當第四有機層 221 之發光層發光，並且選用透明電極作為第七電極 222 時，光線可穿透第七電極 222，並且由透明基材 13、玻璃基材或塑膠基材…等處向下透射發光。上述之透明基材 13 也可選用可撓曲之材質，而使得垂直驅動有機發光電晶體結構 20 可應用於軟性電子裝置中。

如第 8 圖所示，其係為垂直驅動有機發光電晶體結構 20 之實施態樣八，其中第二垂直式電晶體 21 可進一步具有一第

五有機層 215，其可以為電子傳輸層、電子阻擋層、電洞傳輸層或電洞阻擋層，且第五有機層 215 係可設置於第二垂直式電晶體 21 之第六電極 214 及第二有機發光二極體 22 之第四有機層 221 之間。

如第 8 圖所示，可將透明基材 13、玻璃基材或塑膠基材…等設置於第二垂直式電晶體 21 側，然而在另一實施態樣中，亦可將透明基材 13、玻璃基材或塑膠基材…等設置於第二有機發光二極體 22 側(圖未示)，而使得第二有機發光二極體 22 之第七電極 222 設置於透明基材 13、玻璃基材或塑膠基材…等上，並且可選用透明電極作為第七電極 222。因此，第四有機層 221 之發光層所發出之光線，可穿透第七電極 222 後，再穿透透明基材 13、玻璃基材或塑膠基材…等向下透射發光。

如第 9 圖所示，其係為垂直驅動有機發光電晶體結構 20 之實施態樣九，其中垂直驅動有機發光電晶體結構 20 可進一步具有第五有機層 215 以及一第八電極 216。

第五有機層 215 係可以為電子傳輸層或電洞傳輸層，且第五有機層 215 係堆疊於第六電極 214 上。第八電極 216 則堆疊於第五有機層 215 上，而使得第五有機層 215 設置於第六電極 214 及第八電極 216 之間，且第八電極 216 上又堆疊有第四有機層 221。而第八電極 216 之材質係可以為金屬，例如鋁或銀…等，也可以為例如 PEDOT 之高導電高分子或金屬與其他材料的多層結構，例如鋁/氧化鋁、鋁/氧化鋁/PEDOT、金/PEDOT…等。

舉例來說，第二垂直式電晶體 21 之第五電極 211 為陽極、

第六電極 214 為基極、且第七電極 222 係為陰極時，第八電極 216 則可以為陽極。同樣的，第二垂直式電晶體 21 之第五電極 211 為陰極、第六電極 214 為基極，且第七電極 222 為陽極時，第八電極 216 可以為陰極。

如第 9 圖所示之垂直驅動有機發光電晶體結構 20 之實施態樣九，其係在第二垂直式電晶體 21 側設置透明基材 13、玻璃基材或塑膠基材…等。然而在另一實施態樣中，亦可將透明基材 13、玻璃基材或塑膠基材…等設置於第二有機發光二極體 22 側(圖未示)，並且可選用非常薄之透明電極作為第七電極 222。因此，第四有機層 221 之發光層所發出之光線，可穿透第七電極 222 後，再穿透過透明基材 13、玻璃基材或塑膠基材…等向下透射發光。

如第 10 圖所示，上述任一垂直驅動有機發光電晶體結構 20 之實施態樣又可進一步具有一空間電荷限制電晶體 50，而空間電荷限制電晶體 50 係具有一射極 51、一柵極 52 及一集極 53。上述之空間電荷限制電晶體 50 係例如發表於 2006 年應用物理期刊第 88 卷第 223510 頁中之高分子空間電荷限制電晶體 (Polymer spaced-charge-limited transistor)。

空間電荷限制電晶體 50 之集極 53 係藉由一第二導體 23 電性連接於第二垂直式電晶體 21 之第六電極 214，並可藉由調變空間電荷限制電晶體 50 之柵極 52 之電壓大小，進而控制第二有機發光二極體 22 之第六電極 214 之電流大小，以使得電子/電洞穿過第六電極 214 至第四有機層 221，並在第四有機層 221 處與第七電極 222 注入之電洞/電子相結合，而使得第四有

機層 221 之發光層發光。所以，可藉由調變空間電荷限制電晶體 50 之柵極 52 之電壓大小，而控制第二有機發光二極體 22 之發光強度。

<並列驅動有機發光電晶體實施例>

第 11 圖係為本發明之一種並列驅動有機發光電晶體結構 30 之剖視實施態樣一。第 12 圖係為本發明之一種並列驅動有機發光電晶體結構 30 之剖視實施態樣二。第 13 圖係為本發明之一種並列驅動有機發光電晶體結構 30 之剖視實施態樣三。第 14 圖係為本發明之一種並列驅動有機發光電晶體結構 30 之剖視實施態樣四。第 15 圖係為本發明之一種並列驅動有機發光電晶體結構 30 之剖視實施態樣五。

如第 11 圖所示，本實施例係為一種並列驅動有機發光電晶體結構 30 實施態樣一，其包括：一基材 31；一第三垂直式電晶體 32；以及一第三有機發光二極體 33。

基材 31，其係可以為一透明基材、一玻璃基材或一塑膠基材…等。基材 31 可用於設置第三垂直式電晶體 32 及第三有機發光二極體 33，並使其並列設置於基材 31 上，而且基材 31 係可選用可撓曲之材質，而使得並列驅動有機發光電晶體結構 30 可應用於軟性電子裝置中。

第三垂直式電晶體 32，其係設置於基材 31 上之一第一位置，第一位置係為基材 31 上之任一位置。第三垂直式電晶體 32 可以為一空間電荷限制電晶體，其係具有一第一集極 321、一第一柵極 322 及一第一射極 323，或者第三垂直式電晶體 32

也可以為熱載子電晶體，其係具有第一集極 321、一第一基極 (圖未示) 及第一射極 323。而空間電荷限制電晶體及熱載子電晶體係例如上述垂直驅動有機發光電晶體實施例一及實施例二中所提及之高分子空間電荷限制電晶體及高分子熱載子電晶體。

第三有機發光二極體 33，其係設置於基材 31 之一第二位置，而第二位置係可以與第一位置相鄰，而使得第三有機發光二極體 33 及第三垂直式電晶體 32 並列設置。第三有機發光二極體 33 具有一陽極 331 及一陰極 332，且陽極 331 係藉由一第三導體 34 電性連接於第三垂直式電晶體 32 之第一集極 321。

如第 11 圖所示，其係為並列驅動有機發光電晶體結構 30 之剖視實施態樣一，其中第三垂直式電晶體 32 係設置於基材 31 之第一位置上，而第三有機發光二極體 33 則設置於第二位置上。並且，第三垂直式電晶體 32 之第一射極 323 係貼合設置於基材 31 上，而第三導體 34 係設置於第三有機發光二極體 33 之陽極 331 及基材 31 間。

第三垂直式電晶體 32 係藉由第三導體 34 與第三有機發光二極體 33 電性連接，因此第一射極 323 流出之電流向上流向第一集極 321 後，可藉由第三導體 34 將電流導至第三有機發光二極體 33 之陽極 331，進而導通第三有機發光二極體 33，因此可藉由第三垂直式電晶體 32 控制第三有機發光二極體 33 之發光強度。

如第 12 圖所示，其係為並列驅動有機發光電晶體結構 30 之剖視實施態樣二，其中第三垂直式電晶體 32 之第一射極 323

係貼合設置於基材 31 上，而第三有機發光二極體 33 之陰極 332 亦貼合設置於基材 31 上。因此當藉由第三導體 34 電性連接第三垂直式電晶體 32 之第一射極 323 及第三有機發光二極體 33 之陽極 331 時，由第一射極 323 流出之電流向上流向第一集極 321 後，可藉由第三導體 34 將電流導至第三有機發光二極體 33 之陽極 331，進而導通並控制第三有機發光二極體 33 之發光強度。

如第 13 圖所示，其係為並列驅動有機發光電晶體結構 30 之剖視實施態樣三，其中第三導體 34 係設置於第三垂直式電晶體 32 之第一集極 321 及基材 31 間，並且第三導體 34 亦設置於第三有機發光二極體 33 之陽極 331 及基材 31 間。由第三垂直式電晶體 32 之第一射極 323 流出之電流會向下流向第一集極 321 後，再藉由第三導體 34 流向第三有機發光二極體 33 之陽極 331，進而導通並控制第三有機發光二極體 33 之發光強度。

如第 14 圖所示，其係為並列驅動有機發光電晶體結構 30 之剖視實施態樣四，其中第三導體 34 係設置於第三垂直式電晶體 32 之第一集極 321 及基材 31 間，並且電性連接於第三有機發光二極體 33 之陽極 331，而第三有機發光二極體 33 之陰極 332 則貼合設置於基材 31 上。當由第一射極 323 流出之電流向下流向第一集極 321 時，可利用第三導體 34 將電流導至第三有機發光二極體 33 之陽極 331。因此，可藉由第三垂直式電晶體 32 控制第三有機發光二極體 33 之發光亮度。

如第 15 圖所示，其係為並列驅動有機發光電晶體結構 30

之剖視實施態樣五，其中上述並列驅動有機發光電晶體結構 30 之實施態樣一至四又可分別進一步具有一第四垂直式電晶體 60，第四垂直式電晶體 60 可以為一熱載子電晶體，其具有一第二集極 61、一第二基極 62 及一第二射極 63，或者第四垂直式電晶體 60 也可以為一空間電荷限制電晶體，其具有第二集極 61、一第二柵極(圖未示)及第二射極 63。

第四垂直式電晶體 60 之第二集極 61 係藉由一第四導體 35 電性連接於第三垂直式電晶體 32，第三垂直式電晶體 32 亦可以為一空間電荷限制電晶體或一熱載子電晶體。因此，第四導體 35 係可電性連接於空間電荷限制電晶體之第一柵極 322 或熱載子電晶體之第一基極。可藉由第四垂直式電晶體 60 調變第三垂直式電晶體 32 之電流大小，以間接控制第三有機發光二極體 33 之發光強度。

<垂直驅動有機發光電晶體應用實施例>

第 16A 圖係為第 3 圖中垂直驅動有機發光電晶體結構 10 在不同第二電極電壓 V_G 調變下，第三電極電壓 V_C 及第三電極電流 I_C 關係圖，其中第二電極 113 具有 0.1 微米孔洞大小。第 16B 圖係為第 16A 圖中當第三電極電壓 V_C 為 -12 伏時，第二電極電壓 V_G 與發光亮度之關係圖。第 17A 圖係為第 3 圖中垂直驅動有機發光電晶體結構 10 在不同第二電極電壓 V_G 調變下，第三電極電壓 V_C 及第三電極電流 I_C 關係圖，其中第二電極 113 具有 0.2 微米孔洞大小。第 17B 圖係為第 17A 圖中當第三電極電壓 V_C 為 -12 伏時，第二電極電壓 V_G 與發光亮度之關係圖。

為了方便瞭解垂直驅動有機發光電晶體 10 實施例之功效，以下以第 3 圖之垂直驅動有機發光電晶體結構 10 之剖視實施態樣三詳細說明。

可選用氧化銻錫/PEDOT 作為第一電極 111、選用聚 3-己基噻吩作為第一有機層 112、選用德國 Covion 公司(已被美商默克收購)的產品 Superyellow 作為第二有機層 121、選用鋇/銀作為第三電極 122、以及選用鋁/氧化鋁/PEDOT 作為第四電極 123。而且第三電極 122 鋇的厚度大約為 10 奈米、銀的厚度大約為 15 奈米，已足夠薄並可使得光線透過第三電極 122，而第四電極 123 鋁的厚度則大約為 60 奈米，且為不透明之電極。此外，第一電極 111 係設置於選用了玻璃基板之基板 13 上。

如第 16A 圖所示，可選用柵極孔洞大小為 0.1 微米之第二電極 113，當第一電極電壓為 0 伏時，可分別調變第二電極電壓 V_G 及第三電極電壓 V_C 大小，進而量測出第三電極電流 I_C 大小。可由第 16A 圖得知，將第二電極電壓 V_G 由 -0.9 伏調變至 0.9 伏，且當第三電極電壓 V_C 為 -12 伏時，在相同的第二電極電壓 V_G 下，第三電極電流 I_C 皆具有較大的絕對值。

因此，可將第一電極電壓設定為 0 伏並且將第三電極電壓 V_C 設定為 -12 伏後，再進一步在不同的第二電極電壓 V_G 大小的條件下量測垂直驅動有機發光電晶體結構 10 之發光亮度。如第 16B 圖所示，可得知當第二電極電壓 V_G 大小由 -0.9 伏調變至 0.9 伏時，垂直驅動有機發光電晶體結構 10 之發光亮度也相對地由 7.5 燭光/每平方公尺(cd/m^2)上升至 501 燭光/每平

方公尺。

然而，一般應用於顯示器之有機發光二極體也僅需大約 150 燭光/平方公尺至 200 燭光/平方公尺左右之發光亮度，所以使用者可任意調變第二電極電壓 V_G 及第三電極電壓 V_C 的大小，進而獲得所需之發光亮度，並且可輕易地將垂直驅動有機發光電晶體結構 10 應用於顯示器或任何其他的電子裝置中。

此外，也可選用不同柵極孔洞大小之第二電極 113，例如可選用具有 0.2 微米柵極孔洞大小之第二電極 113。如第 17A 圖所示，其係為具有 0.2 微米柵極孔洞大小之第二電極 113 在不同第二電極電壓 V_G 調變下，第三電極電壓 V_C 及第三電極電流 I_C 關係圖。

由第 17A 圖中可得知，由於選用了具有較大孔洞大小之第二電極 113，因此在相同第二電極電壓 V_G 、第三電極電壓 V_C 及第三電極電流 I_C 的條件下，第 17A 圖中第三電極電流 I_C 的絕對值係大於第 16A 圖中第三電極電流 I_C 的絕對值。而且，如第 17B 圖所示，由於選用了具有較大孔洞大小之第二電極 113，因此第 17B 圖中垂直驅動有機發光電晶體結構 10 的發光亮度也相對的大於第 16B 圖中垂直驅動有機發光電晶體結構 10 的發光亮度。因此，可藉由選用了具有不同孔洞大小的第二電極 113，用以改變垂直驅動有機發光電晶體結構 10 的發光亮度大小。

惟上述各實施例係用以說明本發明之特點，其目的在使熟習該技術者能瞭解本發明之內容並據以實施，而非限定本發明之專利範圍，故凡其他未脫離本發明所揭示之精神而完成之等

效修飾或修改，仍應包含在以下所述之申請專利範圍中。

【圖式簡單說明】

第 1 圖係為本發明之一種垂直驅動有機發光電晶體結構之剖視實施態樣一。

第 2 圖係為本發明之一種垂直驅動有機發光電晶體結構之剖視實施態樣二。

第 3 圖係為本發明之一種垂直驅動有機發光電晶體結構之剖視實施態樣三。

第 4 圖係為本發明之一種垂直驅動有機發光電晶體結構之剖視實施態樣四。

第 5 圖係為本發明之一種垂直驅動有機發光電晶體結構之剖視實施態樣五。

第 6 圖係為本發明之一種垂直驅動有機發光電晶體結構之剖視實施態樣六。

第 7 圖係為本發明之一種垂直驅動有機發光電晶體結構之剖視實施態樣七。

第 8 圖係為本發明之一種垂直驅動有機發光電晶體結構之剖視實施態樣八。

第 9 圖係為本發明之一種垂直驅動有機發光電晶體結構之剖視實施態樣九。

第 10 圖係為本發明之一種垂直驅動有機發光電晶體結構之剖視實施態樣十。

第 11 圖係為本發明之一種並列驅動有機發光電晶體結構之剖

視實施態樣一。

第 12 圖係為本發明之一種並列驅動有機發光電晶體結構之剖視實施態樣二。

第 13 圖係為本發明之一種並列驅動有機發光電晶體結構之剖視實施態樣三。

第 14 圖係為本發明之一種並列驅動有機發光電晶體結構之剖視實施態樣四。

第 15 圖係為本發明之一種並列驅動有機發光電晶體結構之剖視實施態樣五。

第 16A 圖係為第 3 圖中垂直驅動有機發光電晶體結構在不同第二電極電壓調變下，第三電極之電壓及電流關係圖，其中第二電極具有 0.1 微米孔洞大小。

第 16B 圖係為第 16A 圖中當第三電極電壓為-12 伏時，第二電極電壓與發光亮度之關係圖。

第 17A 圖係為第 3 圖中垂直驅動有機發光電晶體結構在不同第二電極電壓調變下，第三電極之電壓及電流關係圖，其中第二電極具有 0.2 微米孔洞大小。

第 17B 圖係為第 17A 圖中當第三電極電壓為-12 伏時，第二電極電壓與發光亮度之關係圖。

【主要元件符號說明】

10、20 垂直驅動有機發光電晶體結構

11 第一垂直式電晶體

111 第一電極

- 112 第一有機層
- 113 第二電極
- 12 第一有機發光二極體
- 121 第二有機層
- 122 第三電極
- 123 第四電極
- 13 透明基材
- 14 第一導體
- 21 第二垂直式電晶體
- 211 第五電極
- 212 第三有機層
- 213 絕緣層
- 214 第六電極
- 215 第五有機層
- 216 第八電極
- 22 第二有機發光二極體
- 221 第四有機層
- 222 第七電極
- 23 第二導體
- 30 並列驅動有機發光電晶體結構
- 31 基材
- 32 第三垂直式電晶體
- 321 第一集極
- 322 第一柵極

- 323 第一射極
- 33 第三有機發光二極體
- 331 陽極
- 332 陰極
- 34 第三導體
- 35 第四導體
- 40 熱載子電晶體
- 41 射極
- 42 基極
- 43 集極
- 50 空間電荷限制電晶體
- 51 射極
- 52 柵極
- 53 集極
- 60 第四垂直式電晶體
- 61 第二集極
- 62 第二基極
- 63 第二射極
- V_G 第二電極電壓
- V_C 第三電極電壓
- I_C 第三電極電流

十、申請專利範圍：

1. 一種垂直驅動有機發光電晶體結構，其包括：
 - 一第一垂直式電晶體，其具有一第一電極；一第一有機層，其係堆疊於該第一電極；以及一第二電極，其係結合於該第一有機層；
 - 一第一有機發光二極體，其具有一第二有機層，其包括一發光層並垂直堆疊於該第一垂直式電晶體；以及一第三電極，其係堆疊於該第二有機層；以及
 - 一熱載子電晶體，其具有一射極、一基極及一集極，其中該集極係藉由一第一導體電性連接於該第二電極。
2. 如申請專利範圍第 1 項所述之垂直驅動有機發光電晶體結構，其中該第一電極係為一陽極、該第二電極係為一柵極、以及該第三電極係為一陰極。
3. 如申請專利範圍第 1 項所述之垂直驅動有機發光電晶體結構，其中該第一電極係為一陰極、該第二電極係為一柵極、以及該第三電極係為一陽極。
4. 如申請專利範圍第 1 項所述之垂直驅動有機發光電晶體結構，其進一步具有一第四電極，其係設置於該第一有機層及該第二有機層之間。
5. 如申請專利範圍第 4 項所述之垂直驅動有機發光電晶體結構，其中該第一電極係為一陽極、該第二電極係為一柵極、該第三電極係為一陰極以及該第四電極係為一陽極。
6. 如申請專利範圍第 4 項所述之垂直驅動有機發光電晶體結構，其中該第一電極係為一陰極、該第二電極係為一柵極、

- 該第三電極係為一陽極、以及該第四電極係為一陰極。
7. 如申請專利範圍第 1 項所述之垂直驅動有機發光電晶體結構，其中該第一垂直式電晶體側設置有一透明基材。
 8. 如申請專利範圍第 1 項所述之垂直驅動有機發光電晶體結構，其中該第一垂直式電晶體側設置有一玻璃基材或一塑膠基材。
 9. 如申請專利範圍第 1 項所述之垂直驅動有機發光電晶體結構，其中該第一有機發光二極體側設置有一透明基材。
 10. 如申請專利範圍第 1 項所述之垂直驅動有機發光電晶體結構，其中該第一有機發光二極體側設置有一玻璃基材或一塑膠基材。
 11. 一種垂直驅動有機發光電晶體結構，其包括：
 - 一第二垂直式電晶體，其具有一第五電極；一第三有機層，其係堆疊於該第五電極；一絕緣層，其係堆疊於該第三有機層；以及一第六電極，其係堆疊於該絕緣層；
 - 一第二有機發光二極體，其具有一第四有機層，其包括一發光層並垂直堆疊於該第二垂直式電晶體；以及一第七電極，其係堆疊於該第四有機層；以及
 - 一空間電荷限制電晶體，其具有一射極、一柵極及一集極，其中該集極係藉由一第二導體電性連接於該第六電極。
 12. 如申請專利範圍第 11 項所述之垂直驅動有機發光電晶體結構，其中該第五電極係為一陽極、該第六電極係為一基極、以及該第七電極係為一陰極。
 13. 如申請專利範圍第 11 項所述之垂直驅動有機發光電晶體結

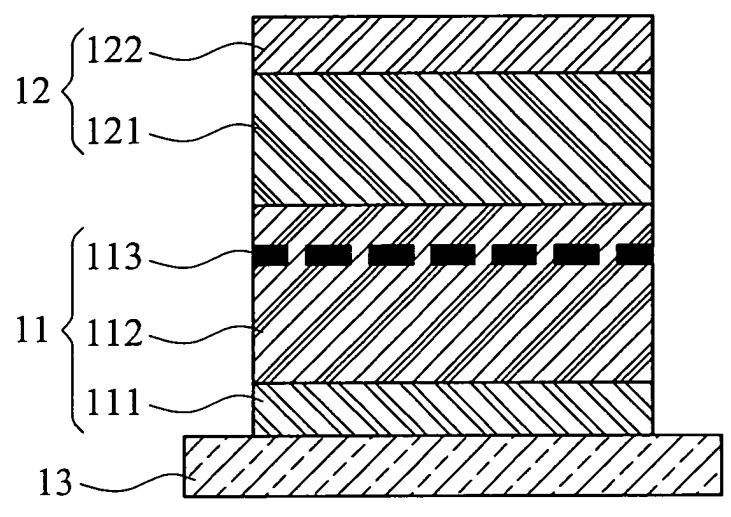
- 構，其中該第五電極係為一陰極、該第六電極係為一基極、以及該第七電極係為一陽極。
14. 如申請專利範圍第 11 項所述之垂直驅動有機發光電晶體結構，其中該第二垂直式電晶體進一步具有一第五有機層，其係設置於該第六電極及該第四有機層之間。
 15. 如申請專利範圍第 11 項所述之垂直驅動有機發光電晶體結構，其中該第二垂直式電晶體進一步具有一第五有機層以及一第八電極，其中該第五有機層係設置於該第六電極及該第八電極之間，且該第八電極係設置於該第五有機層及該第四有機層之間。
 16. 如申請專利範圍第 15 項所述之垂直驅動有機發光電晶體結構，其中該第五電極係為一陽極、該第六電極係為一基極、該第七電極係為一陰極、以及該第八電極係為一陽極。
 17. 如申請專利範圍第 15 項所述之垂直驅動有機發光電晶體結構，其中該第五電極係為一陰極、該第六電極係為一基極、該第七電極係為一陽極、以及該第八電極係為一陰極。
 18. 如申請專利範圍第 11 項所述之垂直驅動有機發光電晶體結構，其中該第二垂直式電晶體側設置有一透明基材。
 19. 如申請專利範圍第 11 項所述之垂直驅動有機發光電晶體結構，其中該第二垂直式電晶體側設置有一玻璃基材或一塑膠基材。
 20. 如申請專利範圍第 11 項所述之垂直驅動有機發光電晶體結構，其中該第二有機發光二極體側設置有一透明基材。
 21. 如申請專利範圍第 11 項所述之垂直驅動有機發光電晶體結

- 構，其中該第二有機發光二極體側設置有一玻璃基材或一塑膠基材。
22. 一種並列驅動有機發光電晶體結構，其包括：
- 一基材；
 - 一第三垂直式電晶體，其係設置於該基材之一第一位置，又該第三垂直式電晶體具有一第一集極、一第一柵/基極及一第一射極；
 - 一第三有機發光二極體，其係設置於該基材之一第二位置，該第三有機發光二極體係具有一陽極及一陰極，且該陽極係藉由一第三導體電性連接於該第一集極；以及
 - 一第四垂直式電晶體，該第四垂直式電晶體具有一第二集極、一第二柵/基極及一第二射極，其中該第二集極係藉由一第四導體電性連接於該第一柵/基極。
23. 如申請專利範圍第 22 項所述之並列驅動有機發光電晶體結構，其中該基材係為一透明基材。
24. 如申請專利範圍第 22 項所述之並列驅動有機發光電晶體結構，其中該基材係為一玻璃基材或一塑膠基材。
25. 如申請專利範圍第 22 項所述之並列驅動有機發光電晶體結構，其中該第三垂直式電晶體係為一空間電荷限制電晶體或一熱載子電晶體。
26. 如申請專利範圍第 22 項所述之並列驅動有機發光電晶體結構，其中該第一射極係貼合設置於該基材，而該第三導體係設置於該陽極及該基材間。
27. 如申請專利範圍第 22 項所述之並列驅動有機發光電晶體結

- 構，其中該第一射極及該陰極係貼合設置於該基材。
28. 如申請專利範圍第 22 項所述之並列驅動有機發光電晶體結構，其中該第三導體係設置於該第一集極及該基材間，且該第三導體亦設置於該陽極及該基材間。
29. 如申請專利範圍第 22 項所述之並列驅動有機發光電晶體結構，其中該第三導體係設置於該第一集極及該基材間，而該陰極則貼合設置於該基材。
30. 如申請專利範圍第 22 項所述之並列驅動有機發光電晶體結構，其中該第三垂直式電晶體係為一空間電荷限制電晶體，而該第四垂直式電晶體係為一熱載子電晶體。
31. 如申請專利範圍第 22 項所述之並列驅動有機發光電晶體結構，其中該第三垂直式電晶體係為一熱載子電晶體，而該第四垂直式電晶體係為一空間電荷限制電晶體。

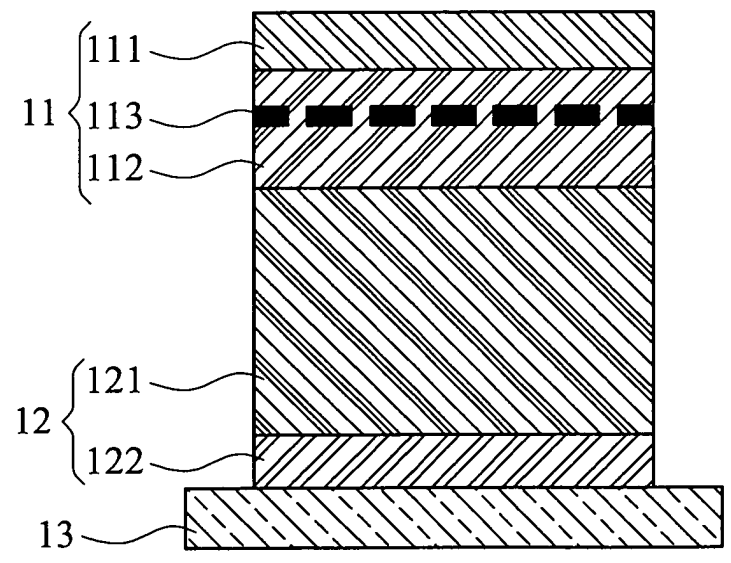
十一、圖式：

10

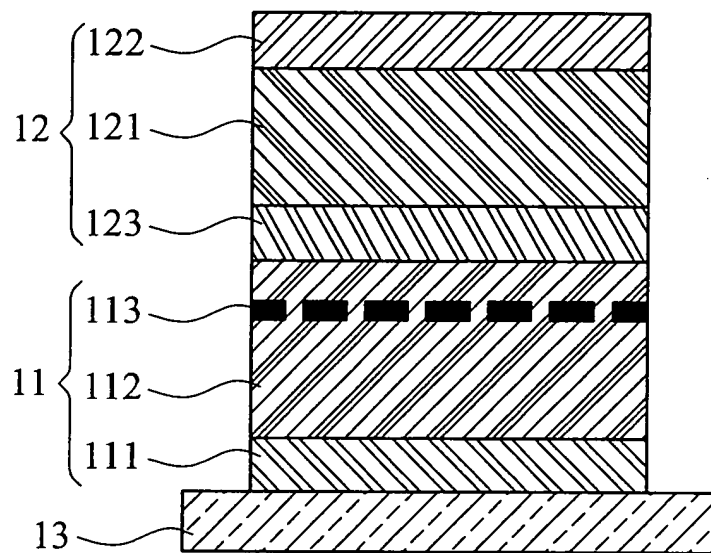


第 1 圖

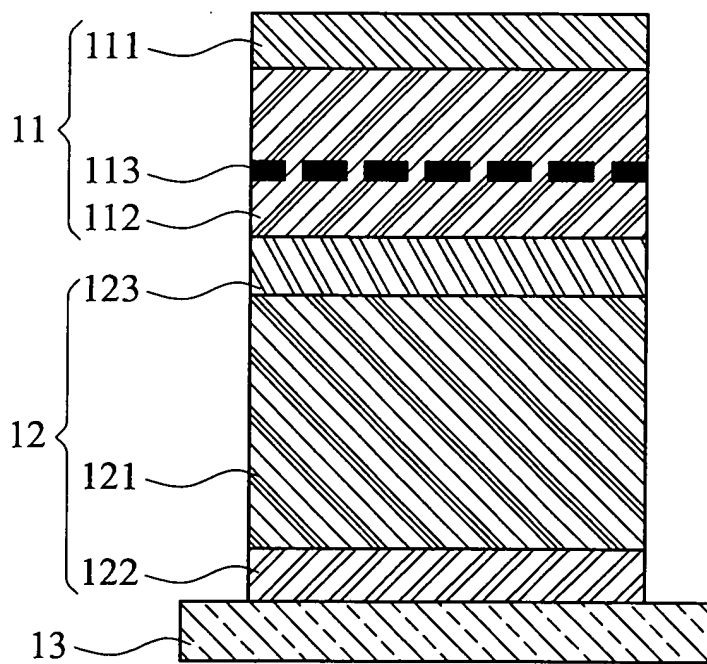
10



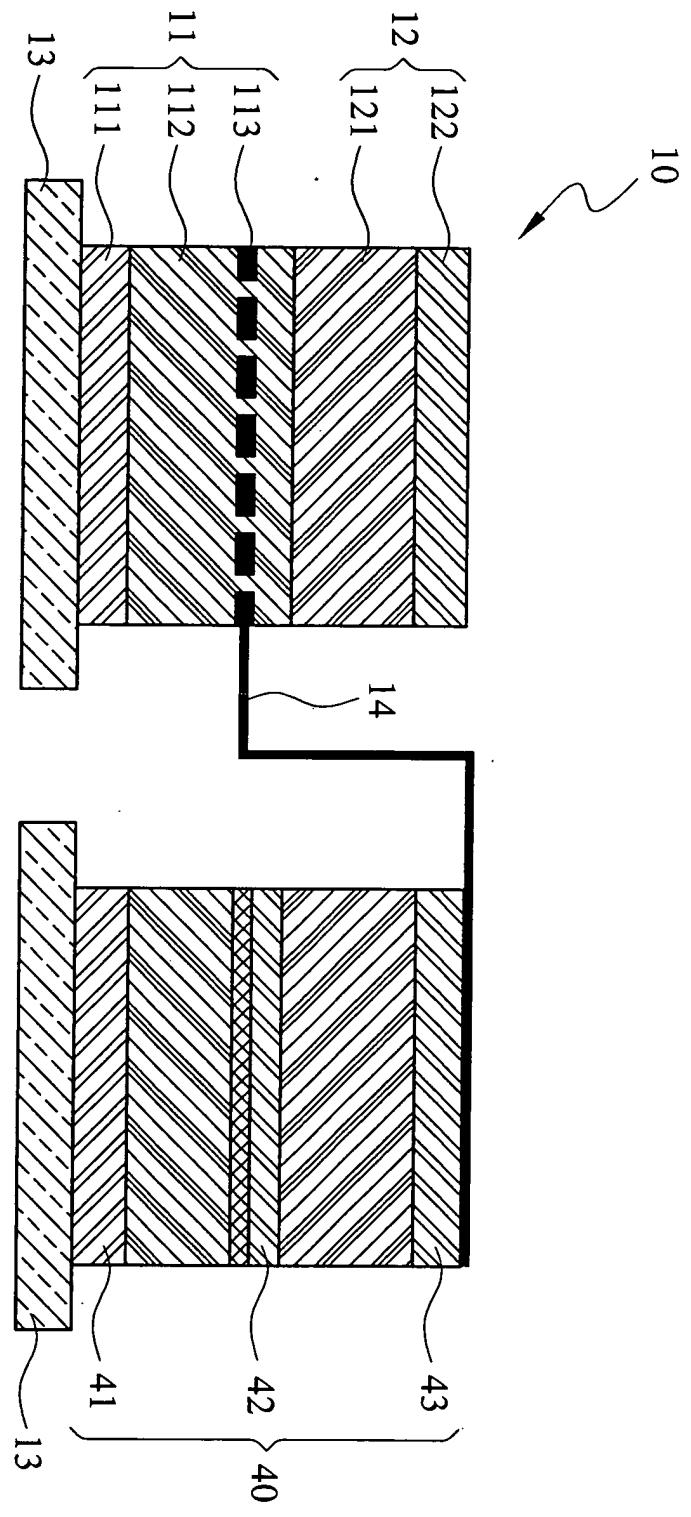
第 2 圖



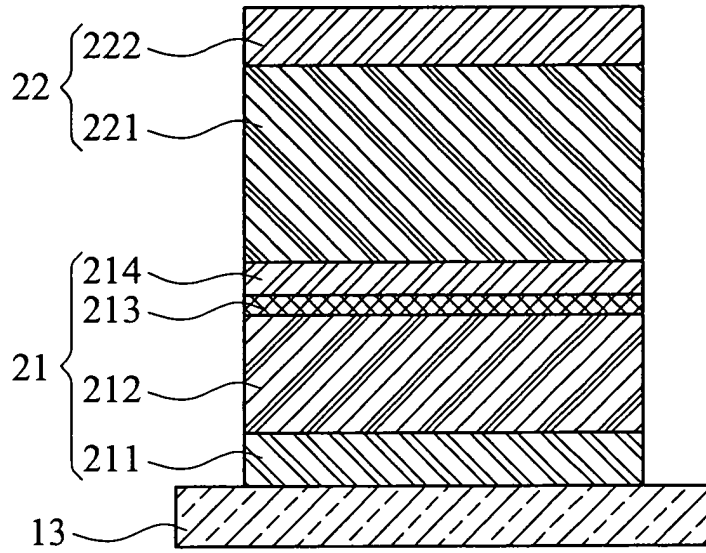
第 3 圖



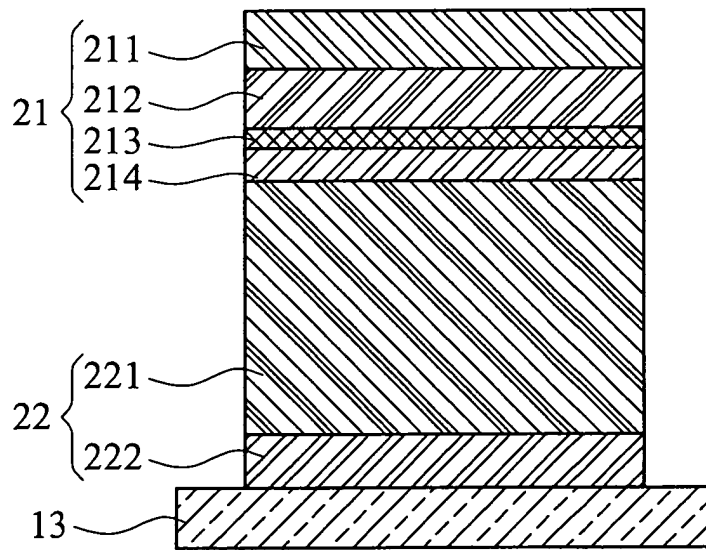
第 4 圖



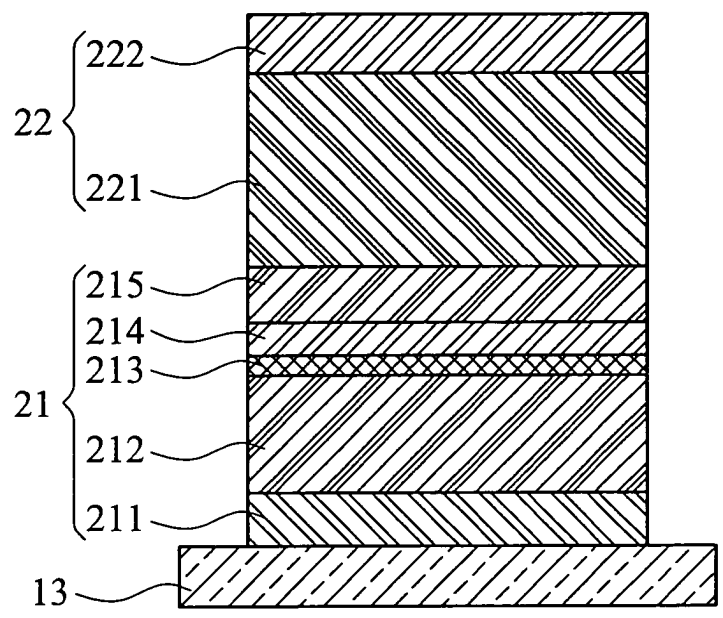
第 5 圖



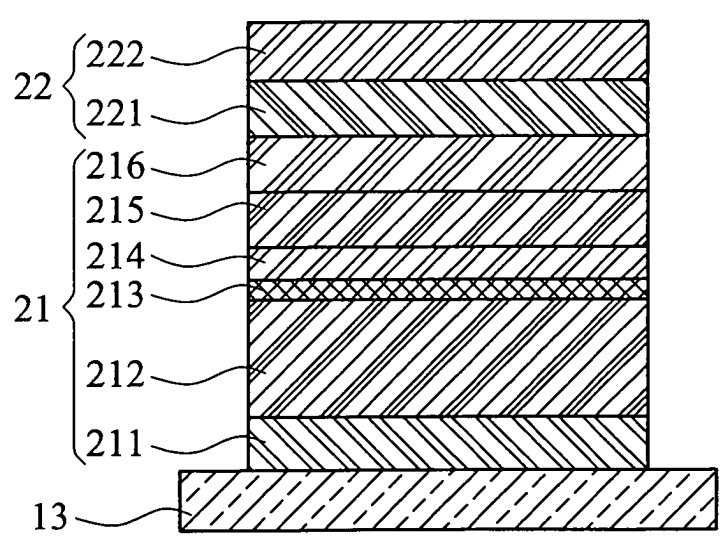
第 6 圖



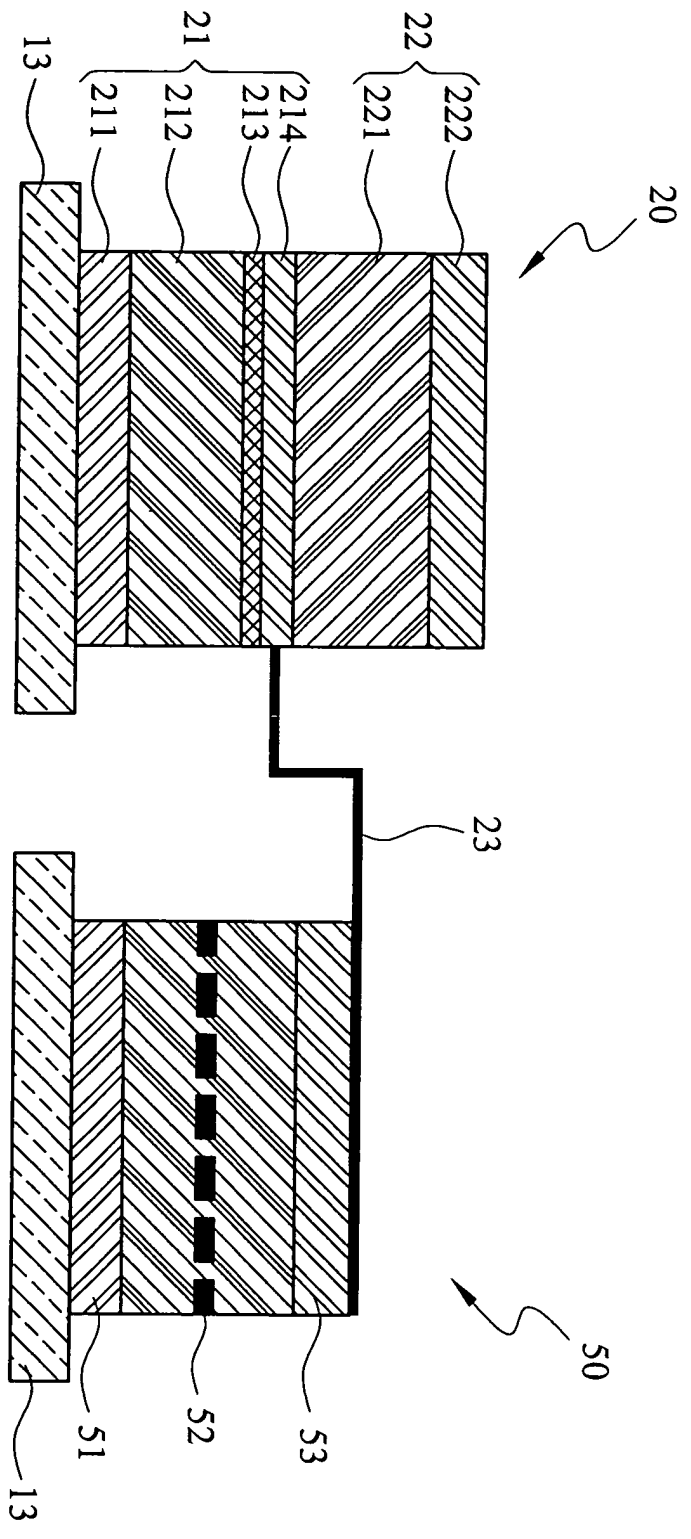
第 7 圖



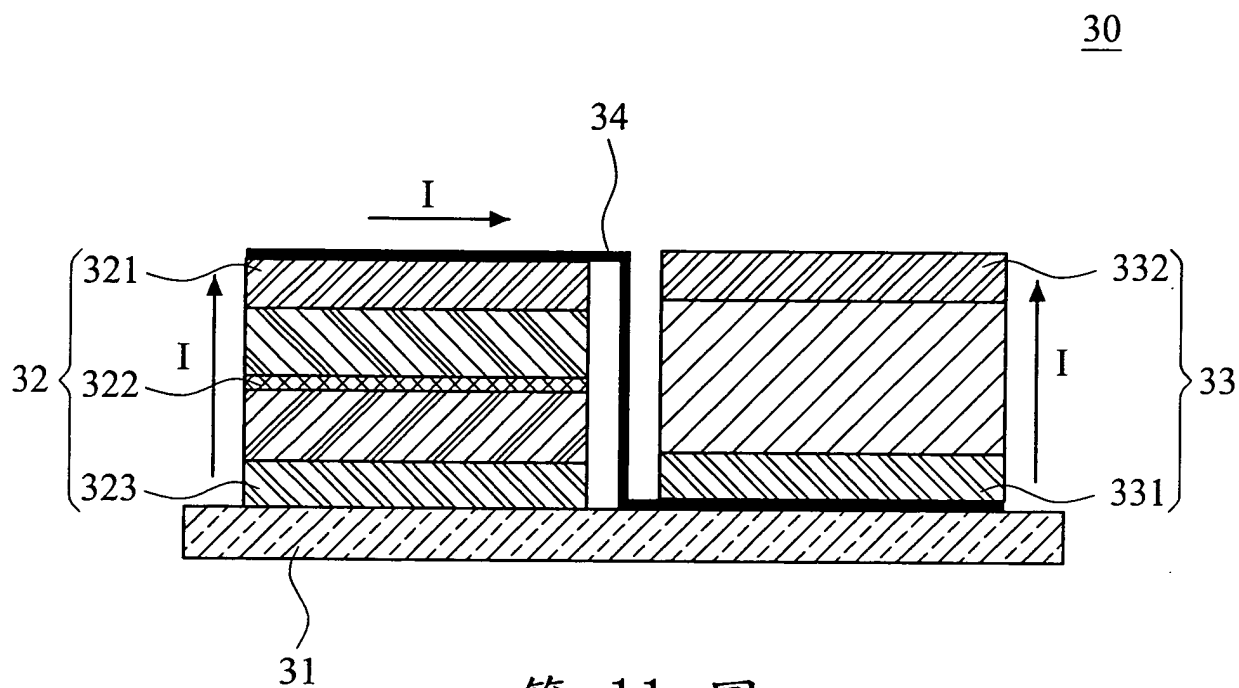
第 8 圖



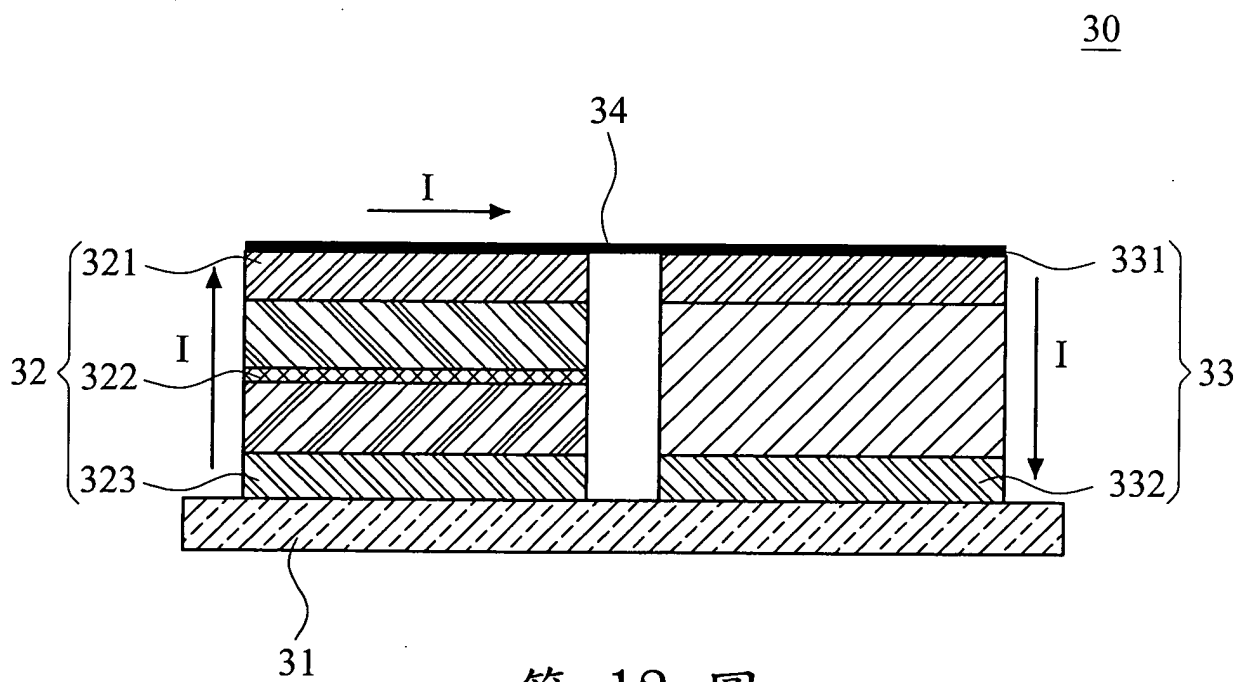
第 9 圖



第 10 圖

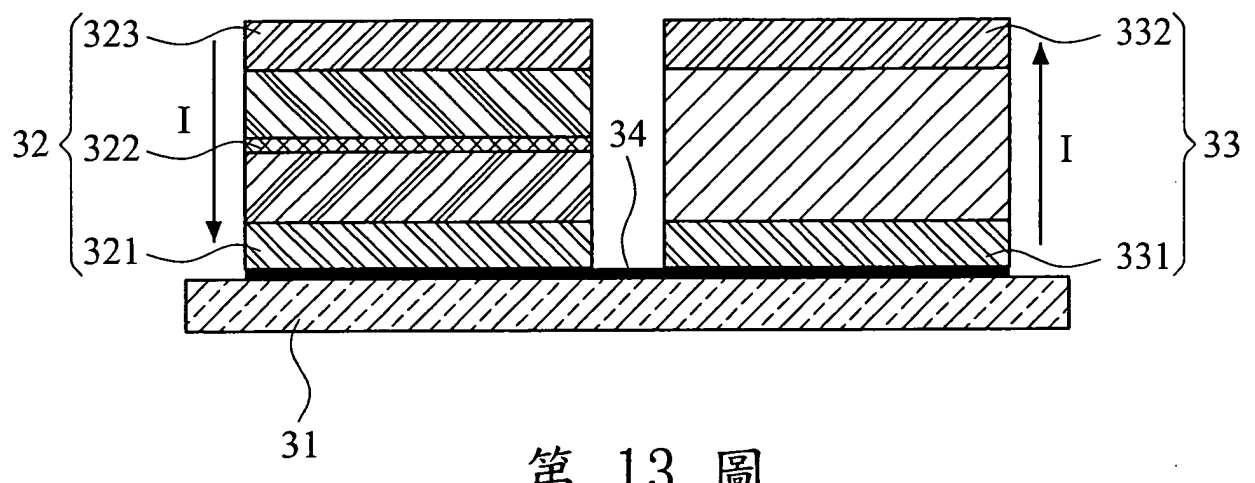


第 11 圖



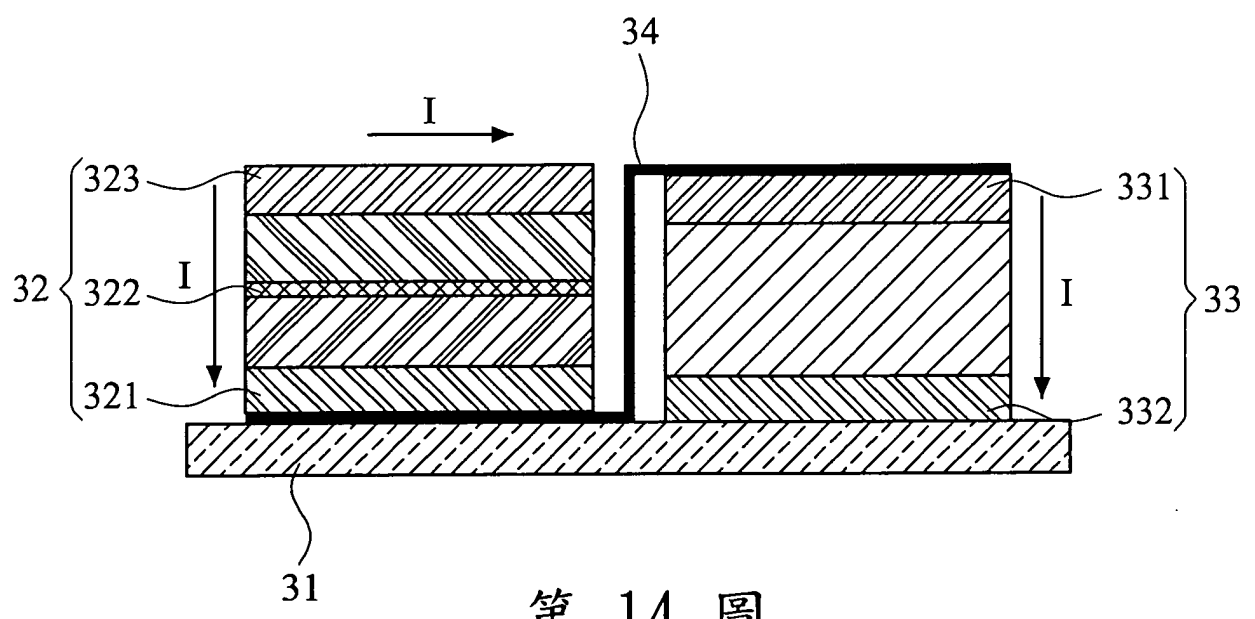
第 12 圖

30

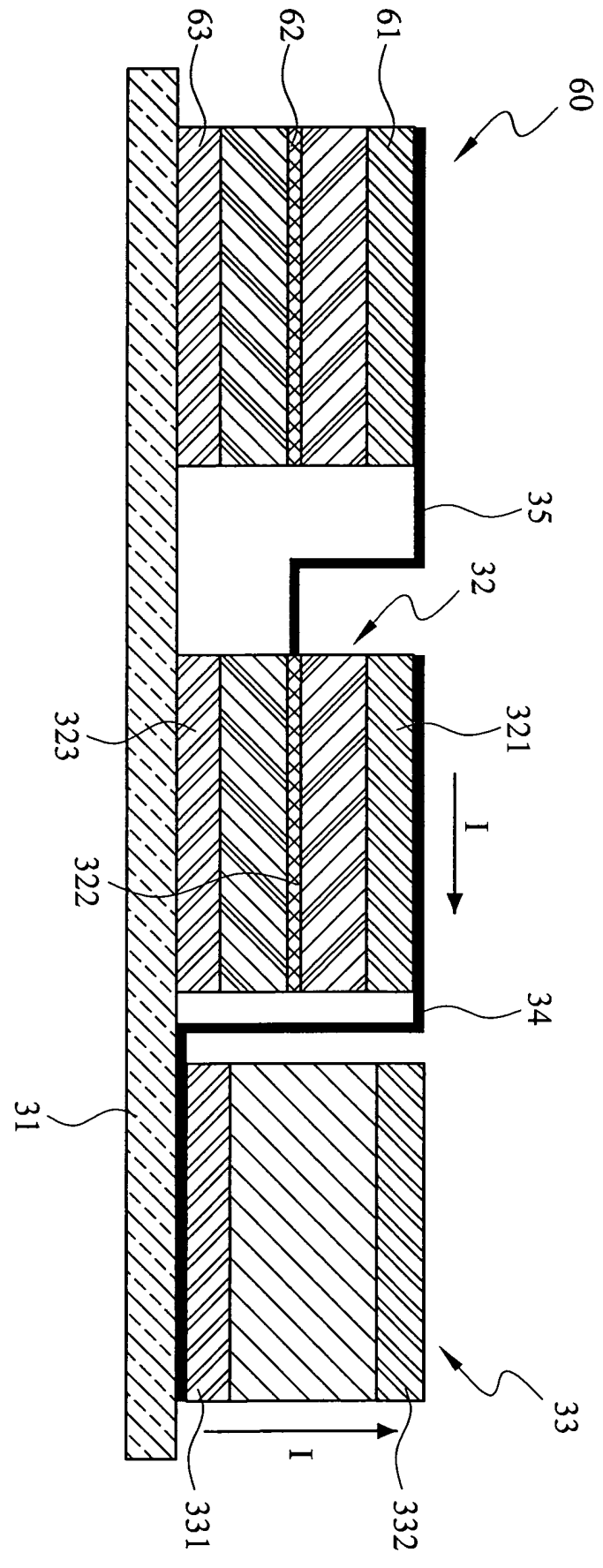


第 13 圖

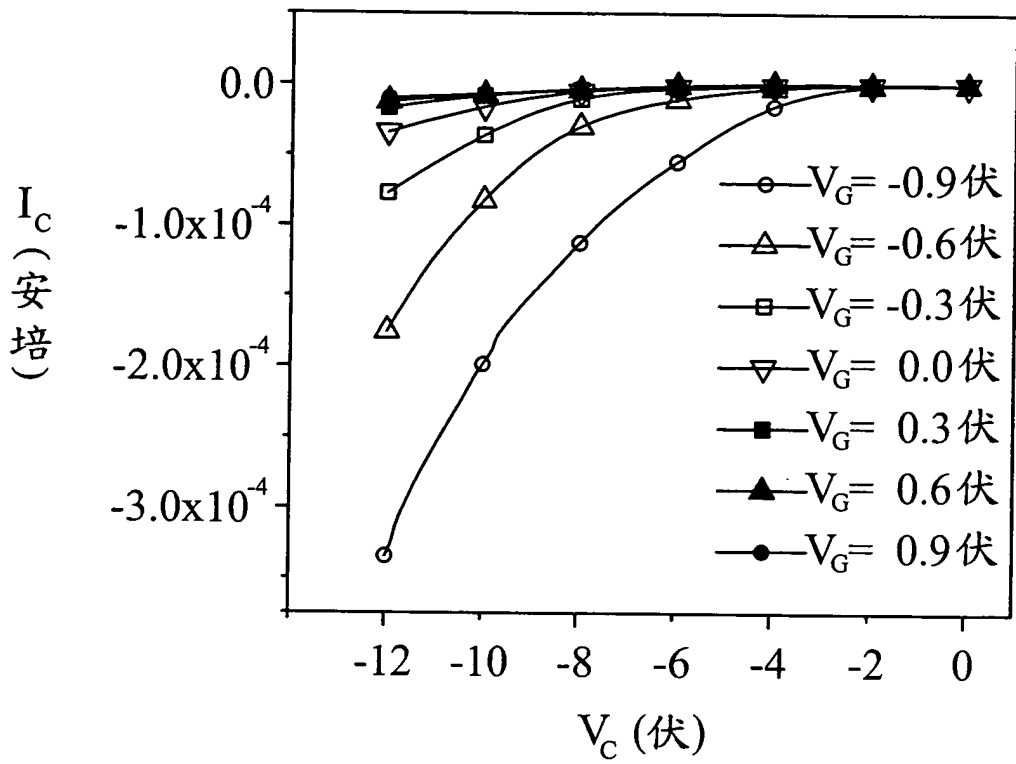
30



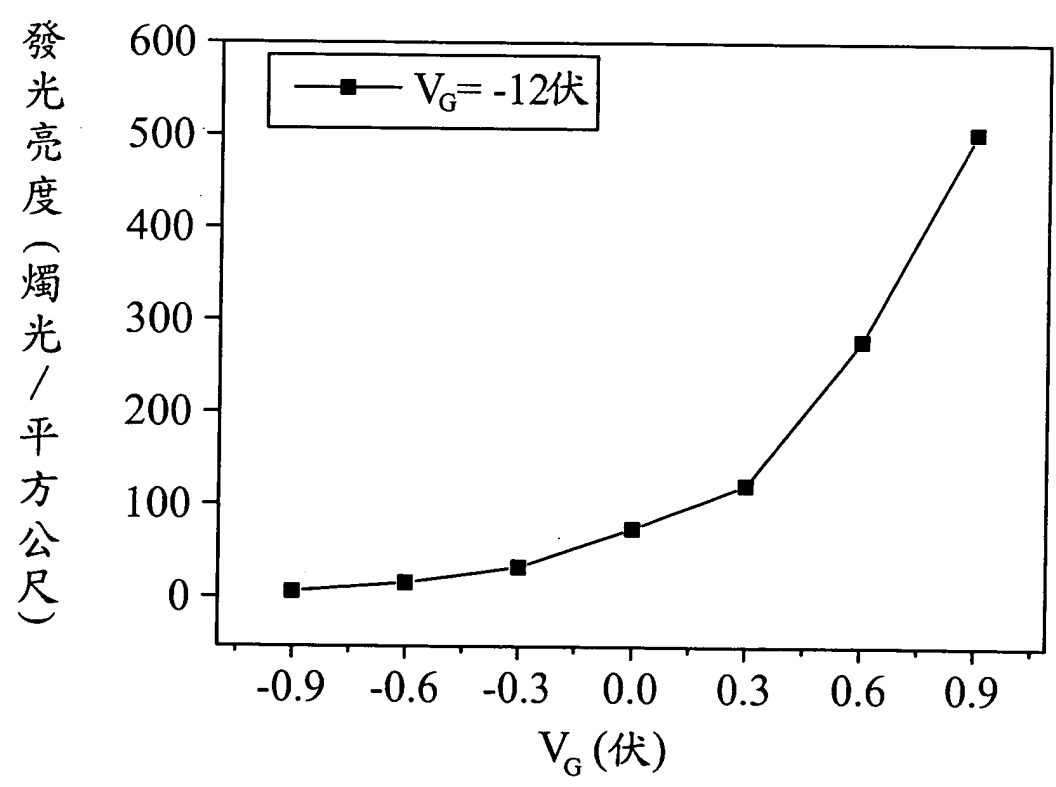
第 14 圖



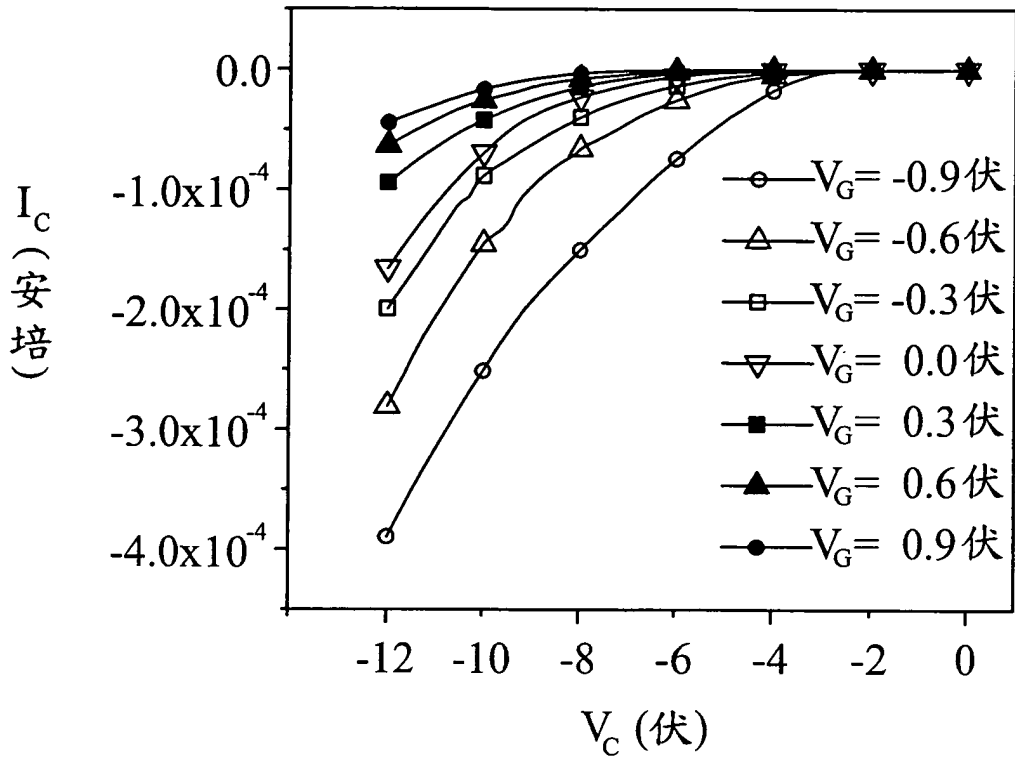
第 15 圖



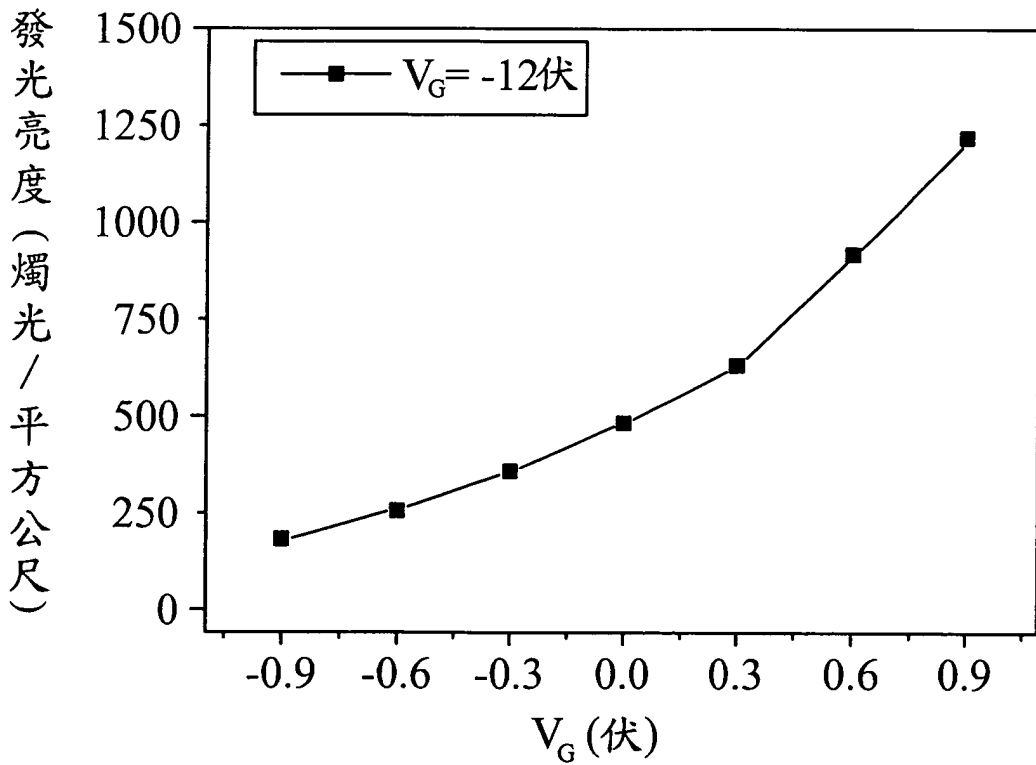
第 16A 圖



第 16B 圖



第 17A 圖



第 17B 圖